

Küche & Textilpflege





Die aktuellen Preise sind der Preisliste und der Website zu entnehmen.

# Inhalt

## 9 Über uns

## 18 Küche

- 19 Steamer, Combi-Steamer, Comhair-Steamer
- 57 Backöfen und Herde
- 119 Schubladen
- 137 Mikrowellen
- 151 Kaffeefullautomaten
- 159 Kochfelder
- 237 Dunstabzüge
- 281 Geschirrspüler
- 325 Kühl- und Gefriergeräte

## 374 Textilpflege

- 375 AdoraWaschen
- 389 AdoraTrocknen
- 401 Adorina
- 411 UnimaticWaschen
- 421 UnimaticTrocknen
- 429 Zahlungssysteme und Zubehör

## 440 Warendeklaration

## 475 Anwendungen

**Tauchen Sie ein in die digitale V-ZUG Welt**

Hintergrundinformationen, Videos und Bilder: Hinter jedem QR-Code steckt etwas Interessantes. Erfahren Sie mehr über Ihr Lieblingsprodukt, studieren Sie die neuesten Funktionen und profitieren Sie von ergänzenden Beiträgen.







# Küche

<b>19</b>	<b>Steamer, Combi-Steamer, Combair-Steamer</b>	<b>151</b>	<b>Kaffeefullautomaten</b>	<b>281</b>	<b>Geschirrspüler</b>
29	Excellence Line 60	<b>159</b>	<b>Kochfelder</b>	290	Excellence Line und Advanced Line 60
40	Mass-Skizzen Excellence Line 60	168	Excellence Line CookTop (Induktion)	302	Mass-Skizzen Excellence Line 60
43	Excellence Line 55	182	Flächenbündige Induktionskochfelder für den Ersatzmarkt	306	Mass-Skizzen Advanced Line 60
50	Mass-Skizzen Excellence Line 55			308	Ausstattung und Zubehör Excellence Line 60
52	Ausstattung und Zubehör Excellence Line 60/55	183	Mass-Skizzen Excellence Line CookTop (Induktion)	310	Excellence Line und Advanced Line 55
<b>57</b>	<b>Backöfen und Herde</b>	200	Mass-Skizzen Induktion für den Ersatzmarkt	318	Mass-Skizzen Excellence Line 55
65	Excellence Line Backöfen 60	202	Excellence Line CookTop (Strahlungsheizkörper mit autarker Bedienung)	320	Mass-Skizzen Advanced Line 55
74	Mass-Skizzen Excellence Line 60			322	Ausstattung und Zubehör Excellence Line 55
77	Advanced Line Backöfen 60	208	Flächenbündige Toptronic-Kochfelder für den Ersatzmarkt	<b>325</b>	<b>Kühl- und Gefriergeräte</b>
82	Mass-Skizzen Advanced Line 60	209	Mass-Skizzen Excellence Line CookTop (Strahlungsheizkörper mit autarker Bedienung)	330	Kühl- und Gefriergeräte 60
84	Ausstattung und Zubehör Excellence Line und Advanced Line 60	219	Mass-Skizzen Toptronic für den Ersatzmarkt	342	Mass-Skizzen 60
86	Excellence Line Backöfen 55	220	Advanced Line CookTop (Strahlungsheizkörper mit externer Bedienung)	348	WineCooler Excellence Line 60
94	Mass-Skizzen Excellence Line 55	226	Quicklight für den Ersatzmarkt	350	Mass-Skizzen 60
96	Advanced Line Backöfen 55	228	Flächenbündige Quicklight-Kochfelder für den Ersatzmarkt	352	Ausstattung und Zubehör Kühl- und Gefriergeräte 60
102	Mass-Skizzen Advanced Line 55	230	Einbauschalträsten	354	Kühl- und Gefriergeräte 55
104	Ausstattung und Zubehör Excellence Line und Advanced Line 55	233	Mass-Skizzen CookTop Advanced Line (Strahlungsheizkörper mit externer Bedienung)	364	Mass-Skizzen 55
106	Advanced Line Herde 60	234	Mass-Skizzen Quicklight-Kochfelder für den Ersatzmarkt	369	Ausstattung und Zubehör Kühl- und Gefriergeräte 55
110	Mass-Skizzen Advanced Line 60	235	Mass-Skizzen Einbauschalträsten	370	FoodCenter
111	Ausstattung und Zubehör Advanced Line 60	<b>237</b>	<b>Dunstabzüge</b>	373	Mass-Skizzen
112	Advanced Line Herde 55	244	Tischlüfter, Inselhauben und Wandhauben		
116	Mass-Skizzen Advanced Line 55	253	Mass-Skizzen		
117	Ausstattung und Zubehör Advanced Line 55	260	Einbau-Dunstabzüge und Huttenlüfter		
<b>119</b>	<b>Schubladen</b>	269	Mass-Skizzen		
<b>137</b>	<b>Mikrowellen</b>	276	Zubehör		
141	Excellence Line und Advanced Line Mikrowellen 60				
144	Mass-Skizzen Excellence Line und Advanced Line 60				
146	Excellence Line und Advanced Line Mikrowellen 55				
148	Mass-Skizzen Excellence Line und Advanced Line 55				
149	Ausstattung und Zubehör Excellence Line und Advanced Line 55/60				



# Textilpflege

- 375 AdoraWaschen**
- 383 Excellence Line Adora  
Waschmaschinen
- 387 Mass-Skizzen Excellence Line
  
- 389 AdoraTrocknen**
- 394 Excellence Line Adora  
Wäschetrockner
- 398 Mass-Skizzen Excellence Line
  
- 401 Adorina**
- 404 Advanced Line Adorina  
Waschmaschinen
- 406 Mass-Skizzen Advanced Line
- 407 Advanced Line Adorina  
Wäschetrockner
- 409 Mass-Skizzen Advanced Line
  
- 411 UnimaticWaschen**
- 417 Unimatic Waschmaschinen
- 419 Mass-Skizzen
  
- 421 UnimaticTrocknen**
- 425 Unimatic Wäschetrockner
- 427 Mass-Skizzen
  
- 429 Zahlungssysteme und Zubehör**
- 432 Digitales Zahlungs- und  
Buchungssystem
- 433 Mass-Skizzen
- 435 Kassiersysteme
- 436 Mass-Skizzen
- 437 Zubehör Kassiersysteme
- 438 Zubehör Waschmaschinen
- 438 Zubehör Wäschetrockner
- 439 Raumluft-Wäschetrockner



# Schweizer Qualität seit 1913

Wir sind davon überzeugt, dass die Zeit eine entscheidende Rolle spielt. Deshalb sollte sich jeder von uns auf das fokussieren, was wirklich zählt: teilen, gastfreundlich sein und leben. Wir arbeiten jeden Tag hart daran, Leichtigkeit ins Zuhause und Kreativität in die Küche unserer Kundinnen und Kunden zu bringen.

## **Klares Bekenntnis zum Schweizer Produktionsstandort**

V-ZUG entwickelt und produziert die meisten seiner Produkte in der Schweiz. Wir haben uns bewusst dafür entschieden, unserem langjährigen Produktionsstandort in der Schweiz treu zu bleiben. Um optimal für die Zukunft gerüstet zu sein, sind wir Teil eines visionären Projekts für die urbane Produktion: dem Tech Cluster Zug. Da wir unermüdlich nach einer hochmodernen Produktion und einer Verbesserung unserer industriellen Ökobilanz streben, haben wir nicht nur unsere eigene vertikale Fabrik, sondern sogar einen Multi-Energy-Hub errichtet.

## **Innovationen mit Bedeutung**

Wir streben unermüdlich danach, Lösungen zu finden, welche die alltäglichen Arbeiten im Haushalt unserer Kundinnen und Kunden erleichtern und für perfekte Ergebnisse sorgen. Wir sind für innovative Produkte bekannt. Dabei legen wir grossen Wert auf deren Benutzerfreundlichkeit, Langlebigkeit, Zuverlässigkeit, Leistung und Energieeffizienz. Dank der Nähe zu unseren Kundinnen und Kunden können wir die richtigen Programme und Funktionen entwickeln, um perfekte Ergebnisse zu erzielen.



# Nachhaltige Zukunft

Wir sehen Nachhaltigkeit als treibende Kraft bei der Entwicklung unserer Produkte, der von uns angebotenen Dienstleistungen, der Art und Weise, wie wir produzieren und zu einer zukunftsfähigen Gesellschaft beitragen.

## **Produkte und Services für eine zukunftsfähige Gesellschaft**

Wir übernehmen die Verantwortung für unsere Produkte während ihrer gesamten Lebensdauer: von der verantwortungsvollen Produktion über die Aufklärung der Verbraucher bezüglich ihrer effizienten Nutzung bis zur Reparatur und zum Recycling. Wir streben danach, Abfälle auf Schritt und Tritt zu minimieren. Unser Ziel lautet, Produkte zu schaffen und sie am Ende ihres Lebenszyklus wiederzuverwerten, damit wir so wenig neue Ressourcen wie möglich verbrauchen.

## **Seit 2020 produzieren wir CO<sub>2</sub>-neutral**

Wie haben wir das geschafft? Wir beziehen einen immer grösseren Anteil unserer Elektrizität aus erneuerbaren Quellen, investieren in neue, effizientere Produktionsanlagen und Gebäude, und unser Aufforstungsprogramm V-Forest kompensiert alle verbleibenden Emissionen. Auch zu Hause können die Besitzerinnen und Besitzer von V-ZUG Geräten zur Klimaneutralität beitragen, indem sie die Emissionen kompensieren, die bei deren Nutzung entstehen.

## **Unsere Nachhaltigkeitsstrategie**

Seit 2020 sind unsere Produktionsanlagen durch eine optimale Kombination aus sorgfältiger Planung, neuen Anlagen, Effizienzsteigerung und Kompensationsmassnahmen CO<sub>2</sub>-neutral. Diese Strategie setzen wir mit einer Reihe von Initiativen fort, z. B. mit unserer internen CO<sub>2</sub>-Abgabe, mit der wir Projekte zur Reduktion der CO<sub>2</sub>-Emissionen finanzieren.



# Digitale Produkte

Mit unseren digitalen Produkten wird das V-ZUG Erlebnis auf ein neues Level gehoben. Dank hilfreichen Funktionen können Nutzerinnen und Nutzer immer auf die neusten Technologien zugreifen.

## Digitalisierung – warum?

Unsere digitalen Produkte werden laufend weiterentwickelt, um den Bedürfnissen unserer Kundinnen und Kunden gerecht zu werden – heute wie morgen. Sie ermöglichen es uns, neue, noch bessere Funktionen anzubieten, die das V-ZUG Erlebnis noch benutzerfreundlicher, bequemer und angenehmer gestalten.

## V-ZUG App

Mit der V-ZUG App kann das Potenzial der vernetzten Geräte optimal ausgeschöpft werden. Statusbenachrichtigungen empfängt man bequem auf dem Smartphone und Rezepte lassen sich direkt ans Gerät senden. Der in der App enthaltene Assistent hilft dabei, die richtigen Einstellungen zu finden, um das gewünschte Ergebnis zu erzielen.

## V-Upgrade

Mit nur wenigen Klicks werden V-ZUG Waschmaschinen, Wäschetrockner und Geschirrspüler personalisiert und der Funktionsbereich erweitert. Mit einem digitalen V-Upgrade werden die Geräte an die persönlichen und sich verändernden Bedürfnisse angepasst. Das macht die Investition nachhaltig.

## V-Kitchen

Von Rezepten bis hin zu Menüplänen, Tipps und Inspirationen von Food-Bloggern und bekannten Schweizer Chefköchen: Die Webpräsenz und die App von V-ZUG für Foodies lassen keine Wünsche offen. So können Rezepteneinstellungen beispielsweise direkt an die V-ZUG Geräte gesendet werden.



Mit diesem vernetzungsfähigen Gerät von den Vorteilen von V-ZUG-Home profitieren.



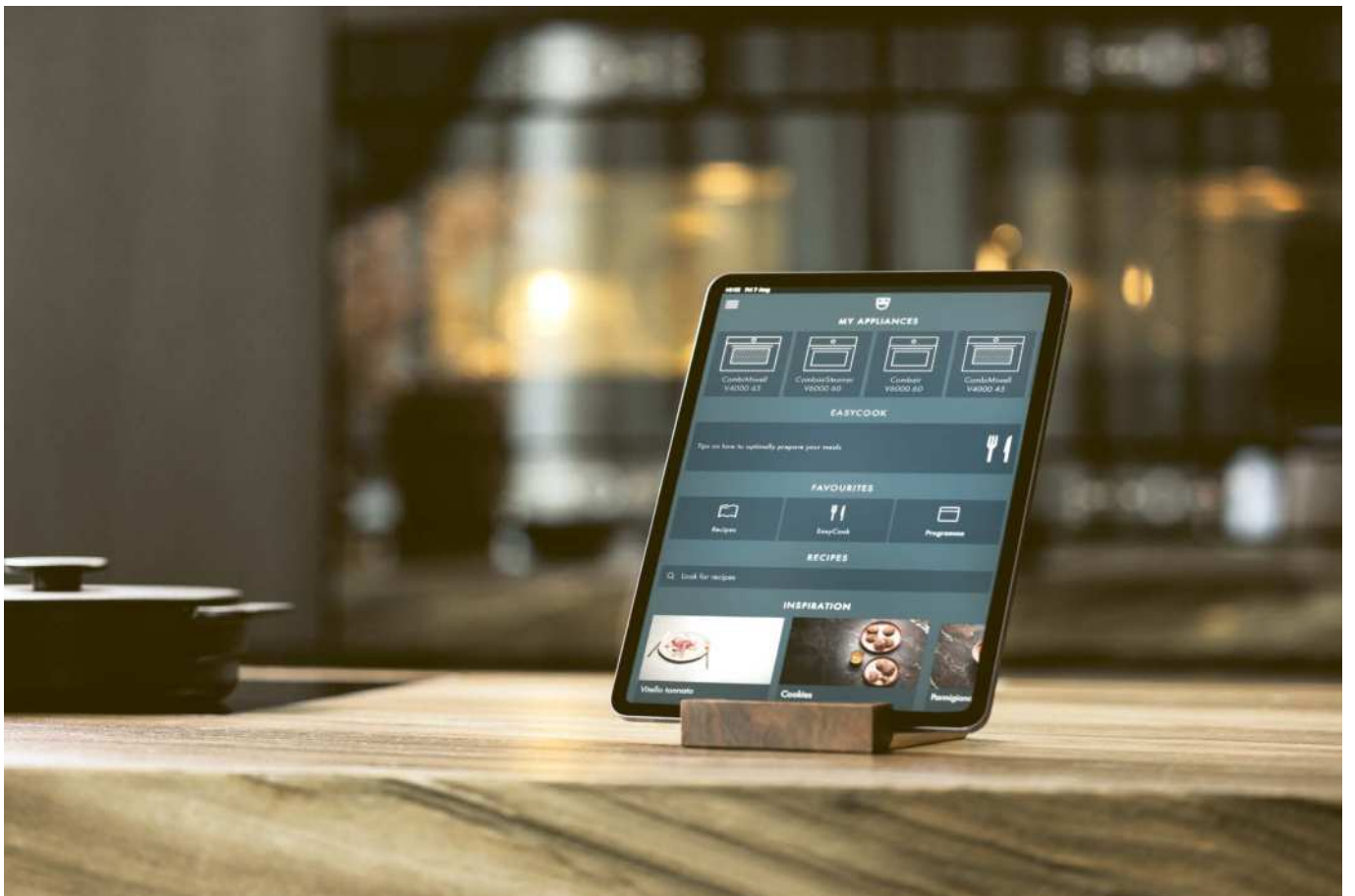
Wie V-ZUG-Home Haushalten noch bequemer macht.



**Bring!**

\*Bring! ist ein App- und Dienstleistungsangebot der Bring! Labs AG





Personalisieren Sie Geschirrspüler, Waschmaschine und Wäschetrockner mit V-Upgrade.



V-Kitchen: Jetzt kostenlos herunterladen!



# Für den besten Service

Wir geben jeden Tag alles, um die Zufriedenheit mit unseren Produkten sicherzustellen und den besten Service zu bieten. Mit mehr als 600 Serviceexperten weltweit begleiten wir unsere Kundinnen und Kunden auf ihrer Reise mit V-ZUG.

## Service

Unser engagiertes Serviceteam unterstützt unsere Kundinnen und Kunden auf ihrem gesamten Weg mit V-ZUG. Von der Auswahl des passenden Geräts bis hin zur Hilfe bei Problemen oder bei Fehlermeldungen oder Codes.

## Beratung

Die Auswahl des richtigen Produkts für den Haushalt ist nicht immer einfach. Unser Beratungsteam unterstützt unsere Kundinnen und Kunden dabei, das richtige Gerät für ihre Bedürfnisse zu finden – sei es an einem unserer V-ZUG Standorte oder per Videoanruf. Sobald das Gerät geliefert und installiert wurde, helfen wir gerne dabei, unsere Kundinnen und Kunden mit ihrem neuen Gerät vertraut zu machen und das Beste aus dem V-ZUG Erlebnis herauszuholen.

## ZUGORAMAs in Ihrer Nähe

In den ZUGORAMAs können Besucherinnen und Besucher in die inspirierende Welt von V-ZUG eintauchen und sich von Expertinnen und Experten individuell beraten lassen.

## Kochkurse

Wir sind davon überzeugt, dass selbst zubereitete Speisen und Gerichte einfach am besten schmecken. Deshalb inspirieren wir unsere Kundinnen und Kunden mit einem einzigartigen Kocherlebnis. In unseren Kochstudios lernen Foodies, wie man köstliche, hausgemachte Gerichte zubereitet, die Freunde und Familienmitglieder begeistern werden.

## Gerätevorführungen

Informationen über unser Sortiment und welche Geräte am besten zu einem passen, erfährt man auch an unseren Gerätevorführungen. Unser hochqualifiziertes Team gibt einen interessanten Einblick in die Welt der V-ZUG Geräte sowie deren Vorteile und Funktionen.

## V-ZUG Know-how: Tipps und Ratschläge

In unserem Know-how Bereich findet man zu jeder Produktkategorie Erklärvideos, die dabei helfen, das eigene V-ZUG Erlebnis zu optimieren.



How-to-Videos:  
Jetzt alles Wissenswerte über  
die Geräte erfahren.



Umfassendes Kochkursangebot  
entdecken.



# Zeitloses Design

Wir sind der Meinung, dass die Ästhetik eines Objekts genauso langlebig sein sollte wie seine Qualität. Unser minimalistisches Design ist zurückhaltend und elegant. Das ist Schweizer Qualität.

## Langlebige Ästhetik

Unsere Geräte stehen für Langlebigkeit. Ihre Umgebung ändert sich jedoch mit der Zeit und dem Geschmack ihrer Besitzerinnen und Besitzer. Dank unseres integrativen Designs wirken unsere Produkte auch in einer sich verändernden Umgebung genauso elegant und zeitlos wie am ersten Tag.

## Unaufdringlich und trotzdem markant

Diverse Designdetails, etwa unsere ruhige Ästhetik oder die Verwendung von Spiegelglas in verschiedenen Farben, ermöglichen eine nahtlose Integration. Trotzdem ist unser Design markant. Unsere charakteristischen Merkmale wie der CircleSlider oder die Griffe der Excellence Line sorgen für eine optimal ausgewogene Präsenz zwischen einem integrierten Look und der Beständigkeit von hochwertigen und schönen Objekten in der Küche.

## Intuitive Nutzung

Einfachheit ist schwer zu erreichen. Unser elegantes Produktdesign und ein durchdachtes Nutzererlebnis sorgen dafür, dass sich unsere Geräte äusserst intuitiv bedienen lassen und sich bequem in Ihren Alltag integrieren. Die Geräte der Excellence Line sind mit dem innovativen CircleSlider ausgestattet. Der matte Slider ist in das Glas des Touchdisplays eingraviert. Er ermöglicht eine präzise Steuerung des Geräts. Er vereint das Beste aus der digitalen Welt mit einer herkömmlichen Bedienung.

## Elegante Integration

Die Geräte von V-ZUG sind auf ihre wesentlichen Elemente ausgelegt und orientieren sich an einer möglichst minimalistischen Designphilosophie. Sie fügen sich elegant in moderne offene Küchen ein, sorgen für Geräumigkeit und hellen den Raum auf.





# Kreislauffähige Grundsätze

Unsere Designsprache ist auf das Wesentliche reduziert. Sie macht keine Kompromisse bei der Qualität, den verwendeten Materialien und der Nachhaltigkeit. Wir haben die Interaktion der Benutzerinnen und Benutzer mit unseren Produkten sorgsam bis ins Detail ausgearbeitet, um sie so intuitiv wie möglich zu machen und eine emotionale Verbindung zu unseren Produkten zu schaffen.

## Mit dem Design fängt alles an

Ein nachhaltiges Produkt beginnt für uns mit seinem Design. In diesem frühen Stadium können wir seine lebenslange Nachhaltigkeit am stärksten beeinflussen. Beim Design unserer Geräte achten wir insbesondere auf Langlebigkeit, Reparaturfähigkeit und Wiederverwertbarkeit.

## Reine Materialien für eine optimale Wiederverwertbarkeit

Reine Materialien lassen sich einfacher recyceln. Komponenten, die sich einfach voneinander trennen lassen, und reine Materialien erleichtern die Demontage nach dem Ende der Produktlebensdauer und optimieren die Chancen für das Recycling von Geräten.

## Sorgsam ausgewählte Materialien

Die hochwertige Verarbeitung perfekt aufeinander abgestimmter Materialien verspricht Langlebigkeit und ein kompromissloses Nutzererlebnis. Unsere Produkte bestehen aus Stahl-, Aluminium- und Glaselementen, die der Benutzerin oder dem Benutzer sowohl haptisch als auch ästhetisch jedes Mal Freude bereiten.

## Ein haptisches Erlebnis

Unsere Geräte werden täglich in Haushalten auf der ganzen Welt genutzt. Wir arbeiten täglich daran, um jede Interaktion mit unseren Produkten so angenehm wie möglich zu gestalten: Sei es beim Öffnen einer Tür, beim nahezu geräuschlosen Betrieb oder bei der Materialqualität, die man bei jeder Berührung spüren kann.



Spiegelglas Schwarz



Spiegelglas Platinum



Spiegelglas Pearl



# Steamer, Combi-Steamer, Combair-Steamer

Mit unseren Steamern erzielen Sie zu Hause kulinarische Ergebnisse auf Profi-Niveau. Die sanfte Kraft des Dampfes ermöglicht eine präzise Steuerung von Temperatur und Feuchtigkeit: Der Eigengeschmack der Speisen wird hervorgehoben und eine gleichbleibend hervorragende Textur gewährleistet.

# Innovativ kochen mit Dampf

## **Professionelle Ergebnisse ganz einfach zu Hause**

Professionelle Köche nutzten Dampf ursprünglich, um perfekte Texturen zu erzielen und dabei den natürlichen Geschmack und die natürliche Farbe der Lebensmittel zu erhalten. Das ausgewogene Verhältnis aus Feuchtigkeit und Temperatur unterstützt die Erhaltung von Nährwerten und sensorischen Eigenschaften. Deshalb ist Dampf eine sehr präzise und sanfte Garmethode, die wir seit über 20 Jahren perfektionieren.

## **Pioniertechnologie und Schweizer Design vereint**

Mit dem Steamer-Sortiment sind wir als Pioniere führend in der Entwicklung ausserordentlich präziser Combi-Steamer, in denen die Technologie bis zur Vollkommenheit weiterentwickelt wurde. Diese Technologie bietet leistungsstarke und automatisierte Garfunktionen mit Geräten in schweizerischem minimalistischem Design.

## **Persönliche und intuitive Interaktion**

Die Bedienoberfläche der Steamer von V-ZUG lässt sich schnell, intuitiv und ganz individuell an die persönlichen Präferenzen anpassen. Das Ergebnis ist eine grosszügige, elegante Bedienoberfläche mit dem charakteristischen CircleSlider: für eine möglichst unkomplizierte, persönliche Interaktion mit dem Gerät.



Steamer-Sortiment entdecken.





# Ein Steamer für jedes Bedürfnis

Ein Gerät, das alles kann, oder zwei Garräume für flexibles Kochen – mit unseren Geräten ist Kochen nach individuellen Wünschen möglich.

## **Steamer**

Unsere Steamer bieten das reine Dampferlebnis für gesundes Garen bei Schonung der Nährstoffe. Für eine sichere Zubereitung von Gemüse und Fisch sowie schnelles Regenerieren von Vorgekochtem.

## **Combair-Steamer**

Unsere Combair-Steamer kombinieren die Vorteile des traditionellen Backofens mit fortschrittlicher Dampftechnologie. Eine neue Backerfahrung in einem einzigen, einfach zu bedienenden Gerät.

## **Combi-Steamer**

Die beliebten Allrounder kombinieren Dampffunktionen mit Heissluft für perfekte Garergebnisse. Damit trocknet das Gargut nicht aus und erhält eine knusprige, goldbraune Oberfläche.

### Die Standardgeräte



60 cm / 76 cm



60 cm / 55 cm



In folgenden Kategorien erhältlich:  
Combi-Steamer  
Backöfen

### Die Kompaktgeräte



45 cm



60 cm

In folgenden Kategorien erhältlich:  
Combi-Steamer  
Steamer  
Backöfen  
Kaffeefullautomaten  
Mikrowellen

### Die Kleingeräte



38 cm



60 cm / 55 cm



In folgenden Kategorien erhältlich:  
Combi-Steamer  
Steamer  
Backöfen  
Kaffeefullautomaten  
Mikrowellen

# Von der Alltags- bis zur Spitzenküche

Die verschiedenen Anwendungen der Steamer, Combi-Steamer und Combi-Steamer erlauben kreative Zubereitungen für den Alltag und lassen Gastgeberinnen und Gastgeber brillieren.



## Dämpfen

Die schonende Betriebsart erhält Vitamine und Mineralstoffe. Die Zubereitung ist einfach und erfordert keine ständige Überwachung. Es kann nichts überkochen und nichts brennt an.



## Regenerieren

Vorgekochte Menüs und Fertigprodukte kommen zu jeder Tageszeit schnell auf den Tisch – wie frisch zubereitet. Die Kombination aus Dampf und Heissluft verhindert einen Qualitäts- und Feuchtigkeitsverlust.



## Zartgaren

In Verbindung mit dem 3-Punkt-Gargutsensor wird das Fleisch auf Knopfdruck perfekt zubereitet – und zwar auf den gewünschten Servierzeitpunkt und Gargrad.



## Vacuisine

In vakuumversiegelten Beuteln erreicht das Lebensmittel, ohne über- oder unterzugaren, zum gewünschten Servierzeitpunkt den perfekten Gargrad. Ohne Überwachung, wie in der Profiküche.



## GarAutomatik

In diesem Programm wählt man einfach die gewünschte Lebensmittelgruppe, das Gerät wählt die Betriebsart und das Garraumklima mit der exakt benötigten Temperatur und Dauer.



## Profi-Backen

Brote, Brötchen, Zöpfe und Blätterteiggerichte gelingen auf Knopfdruck: knusprig, mit goldbrauner Oberfläche, ohne auszutrocknen. Die Anwendung unterstützt bereits beim Aufgehen des Teigs.

# Intelligente Betriebsarten mit Power

Die vielfältigen Betriebsarten des CombiSteamer V6000 45M PowerSteam nutzen das Beste aus jeder Heiztechnologie. Für die Extra-Power sorgt die Mikrowelle, die sich bei den neuen Betriebsarten automatisch dazuschaltet.



## PowerDämpfen

Dampf mit Mikrowelle kombiniert in einer Betriebsart – dadurch reduziert sich die Garzeit um bis zu 30 %. Die Lebensmittel behalten Textur und Geschmack – Qualität, Vitamine und Farbe bleiben erhalten.



## PowerHeissluft

Ob Cake oder Ofengemüse, mit der Kombination aus Heissluft und Mikrowelle gelingen Gerichte um bis zu 30 % schneller und sie erhalten eine schöne Oberfläche sowie einen saftigen Kern.



## PowerRegenerieren

Die Kombination aus Heissluft, Mikrowelle und Dampf sorgt für einen Zeitgewinn von bis zu 40 % gegenüber herkömmlichem Regenerieren. Auch ganze Tellergerichte werden gleichmässig erwärmt, ohne auszutrocknen.



## Auftauen

Die Betriebsart bietet Optionen an, die ideal auf das jeweilige Lebensmittel abgestimmt sind – für gleichmässige Resultate, ohne das Fleisch, das Brot und jedes andere Lebensmittel zu erhitzen.



## PowerHeissluft mit Beschwaden

Beschleunigte Zubereitung und gleichmässig erwärmte Ergebnisse: Die Kombination aus Heissluft, Mikrowelle und Dampf macht Gerichte wie Poulets oder Lasagne aussen knusprig und innen saftig.

# Kompromisslos und schonend

Der CombiSteamer V6000 45M PowerSteam ist ein vollwertiger Combi-Steamer und eine High-End-Mikrowelle in einem. Er bietet eine Vielzahl an Zubereitungsarten in einem Gerät.

## **Eine kulinarische Revolution**

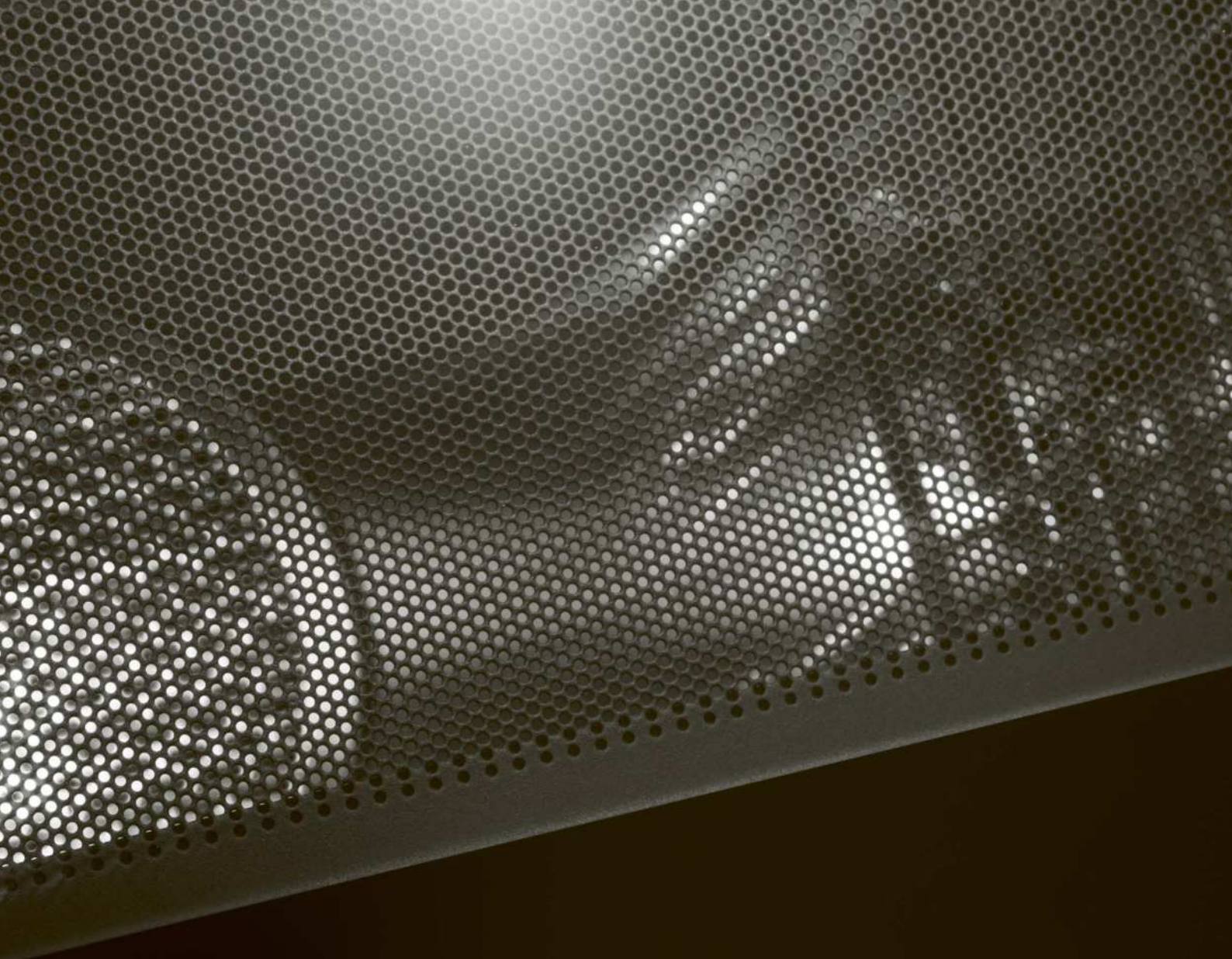
Mit seiner Flexibilität ist der PowerSteam mit mehreren intelligenten Kochmethoden die Tour de Force von V-ZUG für das Kochen zu Hause. Er dämpft, bäckt und regeneriert schneller als ein klassischer Combi-Steamer von V-ZUG und erhält dabei Qualität, Farbe, Textur und Geschmack der Lebensmittel perfekt.

## **Das intelligente Kochkonzept**

Der PowerSteam vereint Optionen zum Dampfgaren und Backen mit Mikrowellentechnologie in einem Gerät und aktiviert die Mikrowellenfunktion automatisch bei Bedarf. Nie war es einfacher, das gewünschte Ergebnis zu erzielen.

## **Eine intuitive Bedienoberfläche mit Kultstatus**

Der CircleSlider ist ins Glas eingelassen und ermöglicht so eine haptische, intuitive Bedienung und eine präzise Steuerung. Das hochauflösende Touchdisplay bietet hervorragenden Bedienkomfort. Während des Kochens zeigt der CircleSlider diskret und informativ den Garverlauf an.









# Produktvergleich – Excellence Line



	CombiSteamer V6000 PowerSteam	CombiSteamer V6000	CombiSteamer V4000	CombiSteamer V6000	CombiSteamer V2000	Steamer V4000
Katalogseite	30	31-33	34	35/36	37/38	39
<b>Ausführungen</b>						
Spiegelglas Schwarz   Platinum   Pearl	● ● ●	● ● ●	● ● ○	● ● ●	● ● ○	● ● ○
AutoDoor Schwarz   Platinum   Pearl	●* ●* ○	●* ●* ○		●* ●* ○		
Beleuchtung LED   Halogen	● ○	● ○	○ ●	● ○	○ ●	
Beleuchtung automatisch mit Tür wählbar	●	●	●	●		
Garraumvolumen (l) 69   48   41   34	○ ○ ● ○	○ ● ○ ●	○ ● ○ ●	● ○ ○ ○	● ○ ○ ○	○ ● ○ ●
Gerätehöhe (cm) 76   60   45   38	○ ○ ● ○	○ ○ ● ●	○ ○ ● ●	● ● ○ ○	● ● ○ ○	○ ○ ● ●
Schublade mit SoftClose (bei Gerätehöhe 76 cm)				●	●	
Garraum Edelstahl	●	●	●			●
Garraum DualEmaille				●	●	
Energieeffizienzklasse		A++	A++	A+	A+	
<b>Exklusivitäten von V-ZUG</b>						
Vacuisine   gradgenaue Einstellung bei Dampffunktionen	● ●	● ●	● ●	● ●	● ●	● ●
GarAutomatik mit Climate Control System (CCS)	●	●		●		
Zartgaren	●	●	●	●		
Regenerieren   PowerRegenerieren   RegenerierAutomatik	● ● ●	● ○ ●	● ○ ○	● ○ ●	● ○ ○	● ○ ○
Profi-Backen	●	●		●	●	
Gargutsensor mit 3-Punkt-Messung	●	●	●	●		
Electronic Steam System (ESS)	●	●	●	●	●	●
Integrierte Rezepte   Favoriten   EasyCook	● ● ●	● ● ●	● ● ●	● ● ●	● ● ○	○ ● ●
V-ZUG-Home	●	●	●	●	●	●
Eigene Rezepte	●	●	●	●		
<b>Anwendungen</b>						
Dämpfen   PowerDämpfen	● ●	● ○	● ○	● ○	● ○	● ○
Ober-/Unterhitze/feucht/eco				●	●	
Heissluft/mit Beschwaden/feucht/eco	●	●	●	●	●	
PowerHeissluft/PowerHeissluft mit Beschwaden	●					
Maximale Temperatur bei Heissluft   Ober- und Unterhitze	230   -	230   -	230   -	230   230	230   230	-   -
PizzaPlus				●	●	
Grill   Grill mit Umluft				● ●	● ●	
Mikrowelle	●					
Auftauen	●					
Wellness	●	●	●	●	●	●
Hygiene	●	●	●	●	●	●
Warmhalten	●	●	●	●	●	●
<b>Bedienung und Anzeige</b>						
Funktion Festwasseranschluss/Dampfabbau		●*				
Entkalkungsprogramm	●	●	●	●	●	●
Personalisierbarer Touchscreen mit CircleSlider	●	●	●	●	●	●
Sprachen	16	16	16	16	16	16
Uhranzeige   Timerfunktion	● ●	● ●	● ●	● ●	● ●	● ●
Automatische Umstellung Sommer-/Winterzeit	●	●	●	●	●	●

● vorhanden | ○ nicht vorhanden | \* optional

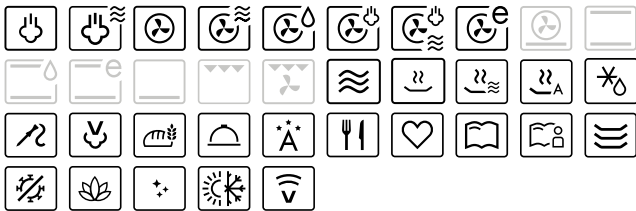
AutoDoor



### CombiSteamer V6000 45M PowerSteam

Der schnellste Combi-Steamer mit integrierter Inverter-Mikrowelle für bis zu 40 % Zeitersparnis bei exzellenten Garergebnissen.

#### Ausstattung



#### Bedienung und Anzeige

- Vollfarbiges Grafikdisplay
- Touchscreen mit CircleSlider
- Personalisierbares Display
- Automatisches Licht bei Programmende
- Beleuchtung LED
- SoftOpen und SoftClose
- Tageszeitanzeige
- Timerfunktion
- Schnelles Aufheizen des Garraums mit Vorheizen
- Garraum Edelstahl
- EasyCook mit Filterfunktionen
- 3-Punkt-Gargutsensor
- Rezeptbuch inbegriffen
- Kostenlose Heimberatung

#### Geräteinformationen

**Masse (H x B x T)** 454 x 597 x 569 mm  
**Anschluss** 380-415 V 2N~ 5100 W 16 A

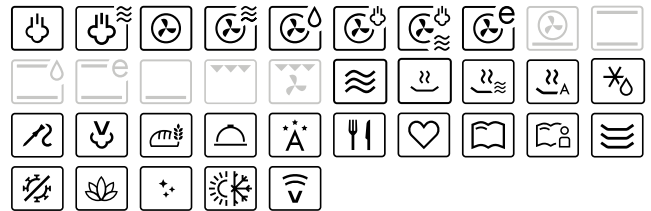


Ausführung	Artikelnummer	Preis inkl.	exkl.
<b>Standardgerät</b>			
Spiegelglas Schwarz	2304100003	6000.-	5550.42
Spiegelglas Platinum	2304100004	6050.-	5596.67
Spiegelglas Pearl	2304100005	6080.-	5624.42
vRG		10.81	10.-

### CombiSteamer V6000 45M PowerSteam

Der schnellste Combi-Steamer mit integrierter Inverter-Mikrowelle und automatischer Türöffnung/-schliessung für bis zu 40 % Zeitersparnis bei exzellenten Garergebnissen.

#### Ausstattung



#### Bedienung und Anzeige

- Vollfarbiges Grafikdisplay
- Touchscreen mit CircleSlider
- Personalisierbares Display
- Automatisches Licht bei Programmende
- Beleuchtung LED
- AutoDoor
- Automatisches Auskühlen
- SoftOpen und SoftClose
- Tageszeitanzeige
- Timerfunktion
- Schnelles Aufheizen des Garraums mit Vorheizen
- Garraum Edelstahl
- EasyCook mit Filterfunktionen
- 3-Punkt-Gargutsensor
- Rezeptbuch inbegriffen
- Kostenlose Heimberatung

#### Geräteinformationen

**Masse (H x B x T)** 454 x 597 x 569 mm  
**Anschluss** 380-415 V 2N~ 5100 W 16 A



Ausführung	Artikelnummer	Preis inkl.	exkl.
<b>AutoDoor</b>			
Spiegelglas Schwarz	2304700001	6450.-	5966.70
Spiegelglas Platinum	2304700002	6500.-	6012.95
vRG		10.81	10.-



### CombiSteamer V6000 45

Das beliebte Kombigerät zum Dämpfen und Backen. Dank GarAutomatik übernimmt dieses Gerät sogar die nötigen Einstellungen für Zeit und Temperatur.

#### Ausstattung



#### Bedienung und Anzeige

- Vollfarbiges Grafikdisplay
- Touchscreen mit CircleSlider
- Personalisierbares Display
- Automatisches Licht bei Programmende
- Beleuchtung LED
- Leichte Türreinigung durch Türzerlegung
- SoftOpen und SoftClose
- Tageszeitanzeige
- Timerfunktion
- Schnelles Aufheizen des Garraums mit Vorheizen
- Garraum Edelstahl
- EasyCook mit Filterfunktionen
- 3-Punkt-Gargutsensor
- Rezeptbuch inbegriffen
- Kostenlose Heimberatung

#### Geräteinformationen

**Masse (H x B x T)** 454 x 597 x 569 mm  
**Anschluss** 380-415 V 2N~ 4100 W 10 A



Ausführung	Artikelnummer	Preis inkl.	exkl.
<b>Standardgerät</b>			
Spiegelglas Schwarz	2303200003	4800.-	4440.33
Spiegelglas Platinum	2303200004	4850.-	4486.59
Spiegelglas Pearl	2303200005	4880.-	4514.34
vRG		10.81	10.-

### CombiSteamer V6000 45

Dämpfen und Backen auf höchster Ausstattungsstufe mit automatischer Türöffnung/-schliessung.

#### Ausstattung



#### Bedienung und Anzeige

- Vollfarbiges Grafikdisplay
- Touchscreen mit CircleSlider
- Personalisierbares Display
- Automatisches Licht bei Programmende
- Beleuchtung LED
- AutoDoor
- Automatisches Auskühlen
- Leichte Türreinigung durch Türzerlegung
- SoftOpen und SoftClose
- Tageszeitanzeige
- Timerfunktion
- Schnelles Aufheizen des Garraums mit Vorheizen
- Garraum Edelstahl
- EasyCook mit Filterfunktionen
- 3-Punkt-Gargutsensor
- Rezeptbuch inbegriffen
- Kostenlose Heimberatung

#### Geräteinformationen

**Masse (H x B x T)** 454 x 597 x 569 mm  
**Anschluss** 380-415 V 2N~ 4100 W 10 A



Ausführung	Artikelnummer	Preis inkl.	exkl.
<b>AutoDoor</b>			
Spiegelglas Schwarz	2304300001	5250.-	4856.61
Spiegelglas Platinum	2304300002	5300.-	4902.87
vRG		10.81	10.-

Festwasser-  
anschluss

AutoDoor und  
Festwasser-  
anschluss



### CombiSteamer V6000 45F

Dank Festwasseranschluss ist bei diesem beliebten Kombigerät kein manuelles Auffüllen des Wassertanks mehr nötig – das Gerät regelt die Wasser Zu- und Abfuhr automatisch.

#### Ausstattung



#### Bedienung und Anzeige

- Vollfarbiges Grafikdisplay
- Touchscreen mit CircleSlider
- Personalisierbares Display
- Automatisches Licht bei Programmende
- Beleuchtung LED
- Leichte Türreinigung durch Türzerlegung
- SoftOpen und SoftClose
- Tageszeitanzeige
- Timerfunktion
- Schnelles Aufheizen des Garraums mit Vorheizen
- Garraum Edelstahl
- EasyCook mit Filterfunktionen
- 3-Punkt-Gargutsensor
- Rezeptbuch inbegriffen
- Kostenlose Heimberatung
- Festwasseranschluss

#### Geräteinformationen

**Masse (H x B x T)** 454 x 597 x 569 mm  
**Anschluss** 380-415 V 2N~ 3700 W 10 A



Ausführung	Artikelnummer	Preis inkl.	exkl.
<b>Festwasseranschluss</b>			
Spiegelglas Schwarz	2303300001	5100.-	4717.85
Spiegelglas Platinum	2303300002	5150.-	4764.11
Spiegelglas Pearl	2303300003	5180.-	4791.86
vRG		10.81	10.-

### CombiSteamer V6000 45F

Maximaler Komfort: Kein manuelles Auffüllen des Wassertanks dank Festwasseranschluss und eine automatische Türöffnung/-schliessung.

#### Ausstattung



#### Bedienung und Anzeige

- Vollfarbiges Grafikdisplay
- Touchscreen mit CircleSlider
- Personalisierbares Display
- Automatisches Licht bei Programmende
- Beleuchtung LED
- AutoDoor
- Automatisches Auskühlen
- Leichte Türreinigung durch Türzerlegung
- SoftOpen und SoftClose
- Tageszeitanzeige
- Timerfunktion
- Schnelles Aufheizen des Garraums mit Vorheizen
- Garraum Edelstahl
- EasyCook mit Filterfunktionen
- 3-Punkt-Gargutsensor
- Rezeptbuch inbegriffen
- Kostenlose Heimberatung
- Festwasseranschluss

#### Geräteinformationen

**Masse (H x B x T)** 454 x 597 x 569 mm  
**Anschluss** 380-415 V 2N~ 3700 W 10 A



Ausführung	Artikelnummer	Preis inkl.	exkl.
<b>AutoDoor, Festwasseranschluss</b>			
Spiegelglas Schwarz	2304500001	5550.-	5134.14
Spiegelglas Platinum	2304500002	5600.-	5180.39
vRG		10.81	10.-



### CombiSteamer V6000 38

Dieses Kombigerät bietet auf kleinem Raum jeglichen Komfort und die vollumfängliche Ausstattung.

#### Ausstattung



#### Bedienung und Anzeige

- Vollfarbiges Grafikdisplay
- Touchscreen mit CircleSlider
- Personalisierbares Display
- Automatisches Licht bei Programmende
- Beleuchtung LED
- Leichte Türreinigung durch Türzerlegung
- SoftOpen und SoftClose
- Tageszeitanzeige
- Timerfunktion
- Schnelles Aufheizen des Garraums mit Vorheizen
- Garraum Edelstahl
- EasyCook mit Filterfunktionen
- 3-Punkt-Gargutsensor
- Rezeptbuch inbegriffen
- Kostenlose Heimberatung

#### Geräteinformationen

**Masse (H x B x T)** 378 x 597 x 569 mm  
**Anschluss** 380-415 V 2N~ 3800 W 10 A



Ausführung	Artikelnummer	Preis inkl.	exkl.
<b>Standardgerät</b>			
Spiegelglas Schwarz	2303000003	4680.-	4329.32
Spiegelglas Platinum	2303000004	4730.-	4375.58
vRG		10.81	10.-



### CombiSteamer V4000 45

Ein Kombigerät, ausgestattet mit allen Grundfunktionen, die man zum Dämpfen und Backen braucht.

#### Ausstattung



#### Bedienung und Anzeige

- Vollfarbiges Grafikdisplay
- Touchscreen mit CircleSlider
- Personalisierbares Display
- Automatisches Licht bei Programmende
- Leichte Türreinigung durch Türzerlegung
- SoftOpen und SoftClose
- Tageszeitanzeige
- Timerfunktion
- Schnelles Aufheizen des Garraums mit Vorheizen
- Garraum Edelstahl
- EasyCook mit Filterfunktionen
- 3-Punkt-Gargutsensor
- Rezeptbuch kostenpflichtig erhältlich

#### Geräteinformationen

**Masse (H x B x T)** 454 x 597 x 569 mm  
**Anschluss** 380-415 V 2N~ 4100 W 10 A



Ausführung	Artikelnummer	Preis inkl.	exkl.
<b>Standardgerät</b>			
Spiegelglas Schwarz	2303100001	4200.-	3885.29
Spiegelglas Platinum	2303100002	4250.-	3931.54
vRG		10.81	10.-

### CombiSteamer V4000 38

Das kompakte Kombigerät ist mit allen Grundfunktionen zum Backen und Dämpfen ausgestattet.

#### Ausstattung



#### Bedienung und Anzeige

- Vollfarbiges Grafikdisplay
- Touchscreen mit CircleSlider
- Personalisierbares Display
- Automatisches Licht bei Programmende
- Leichte Türreinigung durch Türzerlegung
- SoftOpen und SoftClose
- Tageszeitanzeige
- Timerfunktion
- Schnelles Aufheizen des Garraums mit Vorheizen
- Garraum Edelstahl
- EasyCook mit Filterfunktionen
- 3-Punkt-Gargutsensor
- Rezeptbuch kostenpflichtig erhältlich

#### Geräteinformationen

**Masse (H x B x T)** 378 x 597 x 569 mm  
**Anschluss** 380-415 V 2N~ 3800 W 10 A



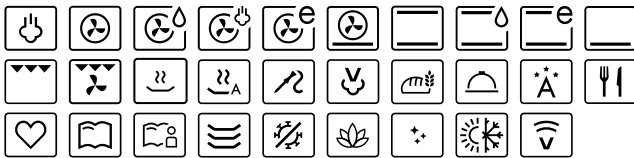
Ausführung	Artikelnummer	Preis inkl.	exkl.
<b>Standardgerät</b>			
Spiegelglas Schwarz	2302800001	4080.-	3774.28
Spiegelglas Platinum	2302800002	4130.-	3820.54
vRG		10.81	10.-



### ComhairSteamer V6000 60

Ein hochwertiger Backofen ergänzt durch zusätzliche Dampffunktionen für vielseitiges Kochen. Auch geeignet als Backofen-Ersatz.

#### Ausstattung



#### Bedienung und Anzeige

- Vollfarbiges Grafikdisplay
- Touchscreen mit CircleSlider
- Personalisierbares Display
- Automatisches Licht bei Programmende
- Beleuchtung LED
- Leichte Türreinigung durch Türerlegung
- SoftOpen und SoftClose
- Tageszeitanzeige
- Timerfunktion
- Schnelles Aufheizen des Garraums mit Vorheizen
- Garraum DualEmaille
- EasyCook mit Filterfunktionen
- 3-Punkt-Gargutsensor
- Sabbat-Modus
- Rezeptbuch inbegriffen
- Kostenlose Heimberatung

#### Geräteinformationen

**Masse (H x B x T)** 598 x 597 x 569 mm  
**Anschluss** 380-415 V 2N~ 4300 W 10 A

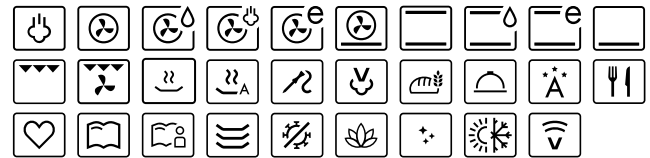


Ausführung	Artikelnummer	Preis inkl.	exkl.
<b>Standardgerät</b>			
Spiegelglas Schwarz	2303800003	5150.-	4764.11
Spiegelglas Platinum	2303800004	5200.-	4810.36
vRG		10.81	10.-

### ComhairSteamer V6000 60

Der hochwertige Backofen mit zusätzlichen Dampffunktionen lässt sich dank der automatischen Türöffnung/-schliessung komfortabel bedienen.

#### Ausstattung



#### Bedienung und Anzeige

- Vollfarbiges Grafikdisplay
- Touchscreen mit CircleSlider
- Personalisierbares Display
- Automatisches Licht bei Programmende
- Beleuchtung LED
- AutoDoor
- Automatisches Auskühlen
- Leichte Türreinigung durch Türerlegung
- SoftOpen und SoftClose
- Tageszeitanzeige
- Timerfunktion
- Schnelles Aufheizen des Garraums mit Vorheizen
- Garraum DualEmaille
- EasyCook mit Filterfunktionen
- 3-Punkt-Gargutsensor
- Rezeptbuch inbegriffen
- Kostenlose Heimberatung

#### Geräteinformationen

**Masse (H x B x T)** 598 x 597 x 569 mm  
**Anschluss** 380-415 V 2N~ 4300 W 10 A



Ausführung	Artikelnummer	Preis inkl.	exkl.
<b>AutoDoor</b>			
Spiegelglas Schwarz	2304900001	5600.-	5180.39
Spiegelglas Platinum	2304900003	5650.-	5226.64
vRG		10.81	10.-



### ComairSteamer V6000 76

Der hochwertige Backofen mit zusätzlichen Dampffunktionen wird durch die beheizbare Geräteschublade ergänzt. Auch geeignet als Backofen-Ersatz.

#### Ausstattung



#### Bedienung und Anzeige

- Vollfarbiges Grafikdisplay
- Touchscreen mit CircleSlider
- Personalisierbares Display
- Automatisches Licht bei Programmende
- Beleuchtung LED
- Leichte Türreinigung durch Türerlegung
- SoftOpen und SoftClose
- Tageszeitanzeige
- Timerfunktion
- Schnelles Aufheizen des Garraums mit Vorheizen
- Garraum DualEmaille
- EasyCook mit Filterfunktionen
- 3-Punkt-Gargutsensor
- Sabbat-Modus
- Rezeptbuch inbegriffen
- Kostenlose Heimberatung

#### Geräteinformationen

**Masse (H x B x T)** 759 x 597 x 569 mm  
**Anschluss** 380-415 V 2N~ 4700 W 10 A

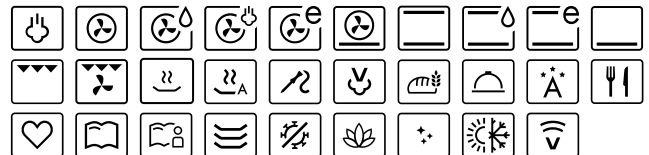


Ausführung	Artikelnummer	Preis inkl.	exkl.
<b>Geräteschublade beheizbar</b>			
Spiegelglas Schwarz	2310300000	5330.-	4930.62
Spiegelglas Platinum	2310300001	5380.-	4976.87
vRG		10.81	10.-

### ComairSteamer V6000 7U

Ein hochwertiger Backofen mit Dampffunktionen und beheizbarer Geräteschublade für den Untereinbau. Auch geeignet als Backofen-Ersatz.

#### Ausstattung



#### Bedienung und Anzeige

- Vollfarbiges Grafikdisplay
- Touchscreen mit CircleSlider
- Personalisierbares Display
- Automatisches Licht bei Programmende
- Beleuchtung LED
- Leichte Türreinigung durch Türerlegung
- SoftOpen und SoftClose
- Tageszeitanzeige
- Timerfunktion
- Schnelles Aufheizen des Garraums mit Vorheizen
- Garraum DualEmaille
- EasyCook mit Filterfunktionen
- 3-Punkt-Gargutsensor
- Sabbat-Modus
- Rezeptbuch inbegriffen
- Kostenlose Heimberatung

#### Geräteinformationen

**Masse (H x B x T)** 759 x 597 x 569 mm  
**Anschluss** 380-415 V 2N~ 4700 W 10 A



Ausführung	Artikelnummer	Preis inkl.	exkl.
<b>Untereinbau, Geräteschublade beheizbar</b>			
Spiegelglas Schwarz	2306000001	5330.-	4930.62
Spiegelglas Platinum	2306000002	5380.-	4976.87
vRG		10.81	10.-





### ComhairSteamer V2000 60

Der Backofen mit grundlegenden Dampffunktionen. Auch geeignet als Backofen-Ersatz.

#### Ausstattung



#### Bedienung und Anzeige

- Vollfarbiges Grafikdisplay
- Touchscreen mit CircleSlider
- Personalisierbares Display
- Leichte Türreinigung durch Türzerlegung
- SoftOpen und SoftClose
- Tageszeitanzeige
- Timerfunktion
- Schnelles Aufheizen des Garraums mit Vorheizen
- Garraum DualEmaille
- Sabbath-Modus
- Rezeptbuch kostenpflichtig erhältlich

#### Geräteinformationen

**Masse (H x B x T)** 598 x 597 x 569 mm  
**Anschluss** 380-415 V 2N~ 4300 W 10 A



Ausführung	Artikelnummer	Preis inkl.	exkl.
<b>Standardgerät</b>			
Spiegelglas Schwarz	<b>2303600001</b>	<b>3700.-</b>	3422.76
Spiegelglas Platinum	<b>2303600003</b>	<b>3750.-</b>	3469.01
vRG		<b>10.81</b>	10.-

### ComhairSteamer V2000 6U

Der Backofen mit grundlegenden Dampffunktionen für den Untereinbau. Auch geeignet als Backofen-Ersatz.

#### Ausstattung



#### Bedienung und Anzeige

- Vollfarbiges Grafikdisplay
- Touchscreen mit CircleSlider
- Personalisierbares Display
- Leichte Türreinigung durch Türzerlegung
- SoftOpen und SoftClose
- Tageszeitanzeige
- Timerfunktion
- Schnelles Aufheizen des Garraums mit Vorheizen
- Garraum DualEmaille
- Sabbath-Modus
- Rezeptbuch kostenpflichtig erhältlich

#### Geräteinformationen

**Masse (H x B x T)** 598 x 597 x 569 mm  
**Anschluss** 380-415 V 2N~ 4300 W 10 A



Ausführung	Artikelnummer	Preis inkl.	exkl.
<b>Untereinbau</b>			
Spiegelglas Schwarz	<b>2309800000</b>	<b>3700.-</b>	3422.76
Spiegelglas Platinum	<b>2309800001</b>	<b>3750.-</b>	3469.01
vRG		<b>10.81</b>	10.-



### ComairSteamer V2000 76

Der Backofen mit grundlegenden Dampffunktionen und einer beheizbaren Geräteschublade. Auch geeignet als Backofen-Ersatz.

#### Ausstattung



#### Bedienung und Anzeige

- Vollfarbiges Grafikdisplay
- Touchscreen mit CircleSlider
- Personalisierbares Display
- Leichte Türreinigung durch Türzerlegung
- SoftOpen und SoftClose
- Tageszeitanzeige
- Timerfunktion
- Schnelles Aufheizen des Garraums mit Vorheizen
- Garraum DualEmaille
- Sabbath-Modus
- Rezeptbuch kostenpflichtig erhältlich

#### Geräteinformationen

**Masse (H x B x T)** 759 x 597 x 569 mm  
**Anschluss** 380-415 V 2N~ 4700 W 10 A



Ausführung	Artikelnummer	Preis inkl.	exkl.
<b>Geräteschublade beheizbar</b>			
Spiegelglas Schwarz	2304000001	3880.-	3589.27
Spiegelglas Platinum	2304000000	3930.-	3635.52
vRG		10.81	10.-

### ComairSteamer V2000 7U

Der Backofen mit grundlegenden Dampffunktionen und einer beheizbaren Geräteschublade für den Untereinbau. Auch geeignet als Backofen-Ersatz.

#### Ausstattung



#### Bedienung und Anzeige

- Vollfarbiges Grafikdisplay
- Touchscreen mit CircleSlider
- Personalisierbares Display
- Leichte Türreinigung durch Türzerlegung
- SoftOpen und SoftClose
- Tageszeitanzeige
- Timerfunktion
- Schnelles Aufheizen des Garraums mit Vorheizen
- Garraum DualEmaille
- Sabbath-Modus
- Rezeptbuch kostenpflichtig erhältlich

#### Geräteinformationen

**Masse (H x B x T)** 759 x 597 x 569 mm  
**Anschluss** 380-415 V 2N~ 4700 W 10 A



Ausführung	Artikelnummer	Preis inkl.	exkl.
<b>Untereinbau, Geräteschublade beheizbar</b>			
Spiegelglas Schwarz	2305900001	3880.-	3589.27
Spiegelglas Platinum	2305900002	3930.-	3635.52
vRG		10.81	10.-



### Steamer V4000 45

Der Steamer mit Regenerierfunktion ist die ideale Ergänzung zum Backofen.

#### Ausstattung



#### Bedienung und Anzeige

- Vollfarbiges Grafikdisplay
- Touchscreen mit CircleSlider
- Personalisierbares Display
- Leichte Türreinigung durch Türerlegung
- SoftOpen und SoftClose
- Tageszeitanzeige
- Timerfunktion
- Garraum Edelstahl
- EasyCook mit Filterfunktionen

#### Geräteinformationen

**Masse (H x B x T)** 454 x 597 x 569 mm  
**Anschluss** 380-415 V 2N~ 3700 W 10 A



Ausführung	Artikelnummer	Preis inkl.	exkl.
<b>Standardgerät</b>			
Spiegelglas Schwarz	2302600003	2780.-	2571.69
Spiegelglas Platinum	2302600004	2830.-	2617.95
vRG		10.81	10.-

### Steamer V4000 38

Die kleine Variante des reinen Steamers ist mit der Funktion Regenerieren ausgestattet.

#### Ausstattung



#### Bedienung und Anzeige

- Vollfarbiges Grafikdisplay
- Touchscreen mit CircleSlider
- Personalisierbares Display
- Leichte Türreinigung durch Türerlegung
- SoftOpen und SoftClose
- Tageszeitanzeige
- Timerfunktion
- Garraum Edelstahl
- EasyCook mit Filterfunktionen

#### Geräteinformationen

**Masse (H x B x T)** 378 x 597 x 569 mm  
**Anschluss** 380-415 V 2N~ 3300 W 10 A

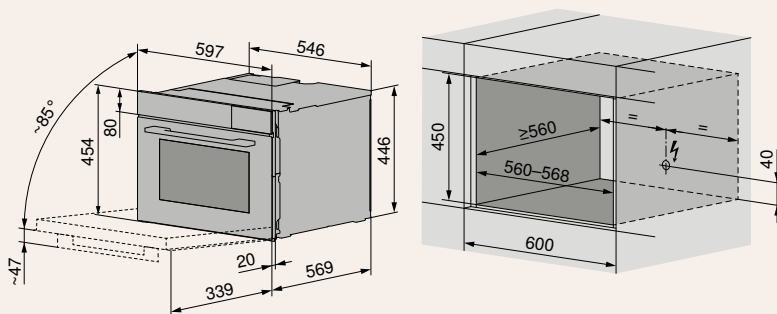


Ausführung	Artikelnummer	Preis inkl.	exkl.
<b>Standardgerät</b>			
Spiegelglas Schwarz	2302500003	2660.-	2460.68
Spiegelglas Platinum	2302500004	2710.-	2506.94
vRG		10.81	10.-

# Mass-Skizzen - Excellence Line

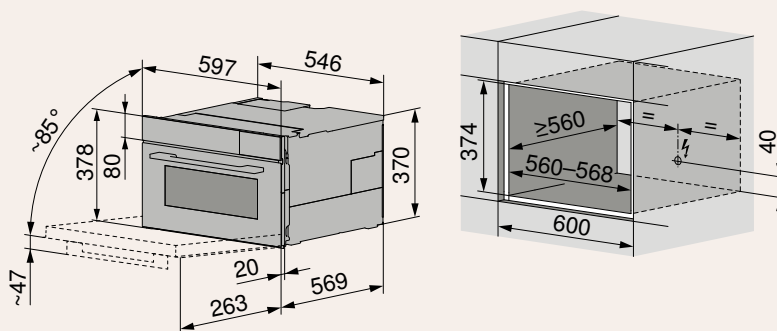
CombiSteamer V6000 45M PowerSteam,  
 CombiSteamer V6000 45 / 45 F,  
 CombiSteamer V4000 45, Steamer V4000 45  
 Gültig für Artikelnummer

<b>CombiSteamer V6000 45M PowerSteam</b>	<b>CombiSteamer V6000 45 / 45F</b>
2304100003	2303200003
2304100004	2303200004
2304100005	2303200005
2304700001	2304300001
2304700002	2304300002
	2303300001
	2303300003
<b>CombiSteamer V4000 45</b>	2303300002
2303100001	2304500001
2303100002	2304500002
	<b>Steamer V4000 45</b>
	2302600003
	2302600004



CombiSteamer V6000 38,  
 CombiSteamer V4000 38, Steamer V4000 38  
 Gültig für Artikelnummer

<b>CombiSteamer V6000 38</b>	<b>CombiSteamer V4000 38</b>
2303000003	2302800001
2303000004	2302800002
<b>Steamer V4000 38</b>	
2302500003	
2302500004	



# Mass-Skizzen – Excellence Line

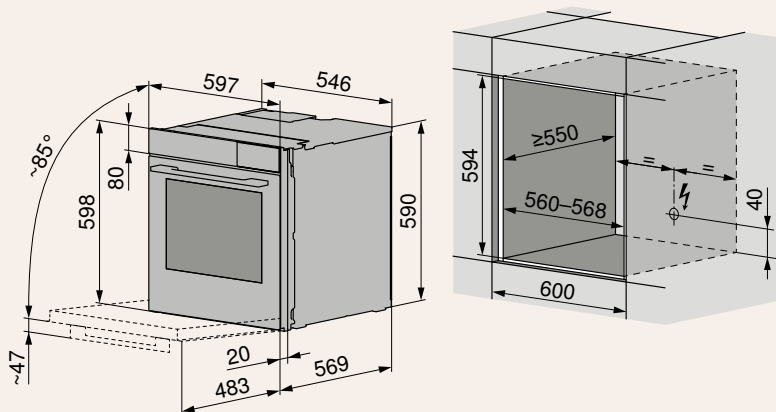
CombairSteamer V6000 60,  
 CombairSteamer V2000 60  
 Gültig für Artikelnummer

## CombairSteamer V6000 60

- 2303800003
- 2303800004
- 2304900001
- 2304900003

## CombairSteamer V2000 60

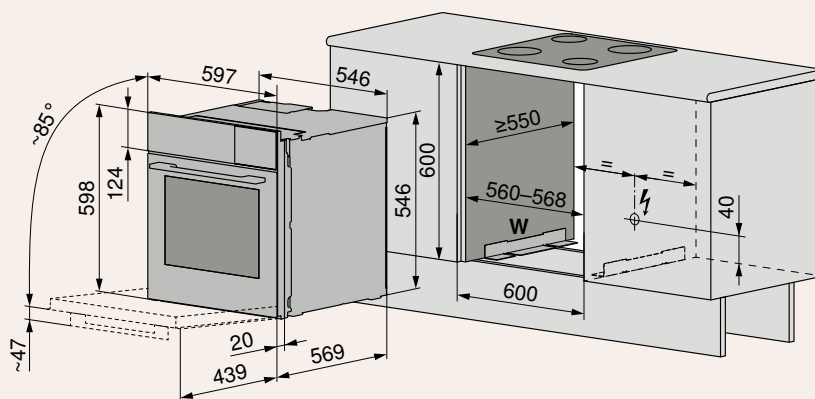
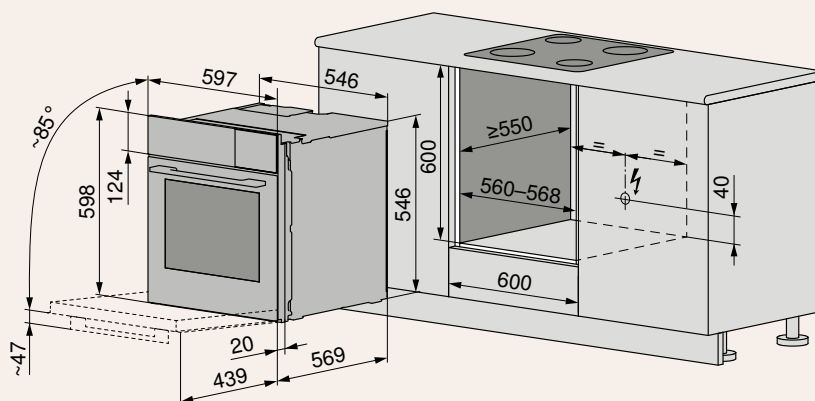
- 2303600001
- 2303600003



CombairSteamer V2000 6U  
 Gültig für Artikelnummer

## CombairSteamer V2000 6U

- 2309800000
- 2309800001

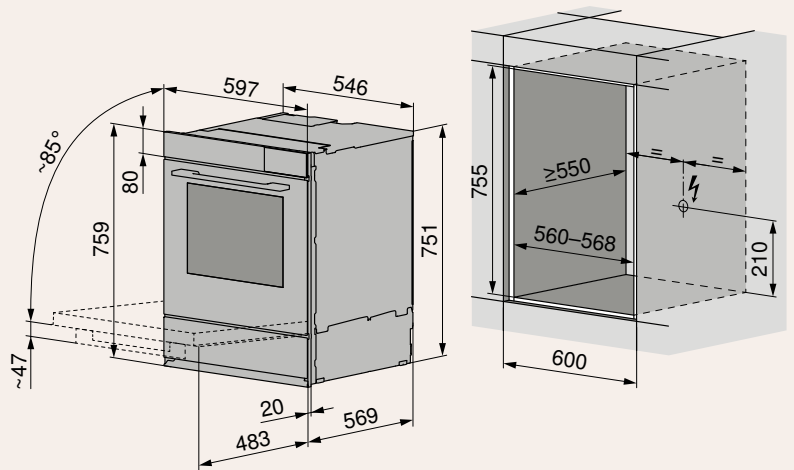


Detaillierte Planungsinformationen sind auf unserer Website zu finden.



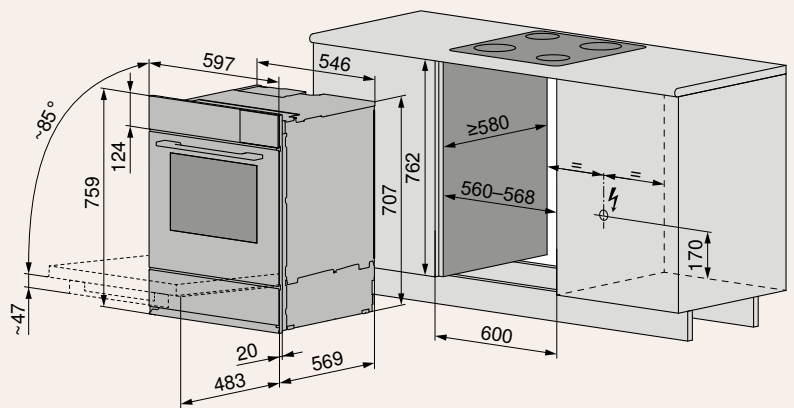
CombairSteamer V6000 76,  
 CombairSteamer V2000 76  
 Gültig für Artikelnummer

CombairSteamer V6000 76	CombairSteamer V2000 76
2310300000	2304000000
2310300001	2304000001



CombairSteamer V6000 7U,  
 CombairSteamer V2000 7U  
 Gültig für Artikelnummer

CombairSteamer V6000 7U	CombairSteamer V2000 7U
2306000001	2305900001
2306000002	2305900002



Detaillierte Planungsinformationen  
 sind auf unserer Website zu finden.



Katalogseite	CombiSteamer V6000	CombiSteamer V4000	CombairSteamer V6000	Combair Steamer V2000	Steamer V4000
<b>Ausführungen</b>					
Spiegelglas Schwarz   Platinum   Pearl	● ● ○	● ● ○	● ● ○	● ● ○	● ● ○
AutoDoor			●*		
Beleuchtung LED   Halogen	● ○	○ ●	● ○	○ ●	
Beleuchtung automatisch mit Tür wählbar	●	●	●		
Garraumvolumen (l) 69   34	○ ●	○ ●	● ○	● ○	○ ●
Gerätehöhe (cm) 76   60   38	○ ○ ●	○ ○ ●	● ● ○	● ● ○	○ ○ ●
Schublade mit SoftClose (bei Gerätehöhe 76 cm)			●	●	
Garraum Edelstahl	●	●			●
Garraum DualEmaille			●	●	
Energieeffizienzklasse	A++	A++	A+	A+	
<b>Exklusivitäten von V-ZUG</b>					
Vacuine   gradgenaue Einstellung bei Dampffunktionen	● ●	● ●	● ●	● ●	● ●
GarAutomatik mit Climate Control System (CCS)	●		●		
Zartgaren	●	●	●		
Regenerieren   RegenerierAutomatik	● ●	● ○	● ●	● ○	● ○
Profi-Backen	●		●	●	
Gargutsensor mit 3-Punkt-Messung	●	●	●		
Electronic Steam System (ESS)	●	●	●	●	●
Integrierte Rezepte   Favoriten   EasyCook	● ● ●	● ● ●	● ● ●	● ● ○	○ ● ●
V-ZUG-Home	●	●	●	●	●
Eigene Rezepte	●	●	●		
<b>Anwendungen</b>					
Dämpfen	●	●	●	●	●
Ober-/Unterhitze/feucht/eco			●	●	
Heissluft/mit Beschwaden/feucht/eco	●	●	●	●	
Maximale Temperatur bei Heissluft   Ober- und Unterhitze	230   -	230   -	230   230	230   230	-   -
PizzaPlus			●	●	
Grill   Grill mit Umluft			● ●	● ●	
Wellness	●	●	●	●	●
Hygiene	●	●	●	●	●
Warmhalten	●	●	●	●	●
<b>Bedienung und Anzeige</b>					
Entkalkungsprogramm	●	●	●	●	●
Personalisierbarer Touchscreen mit CircleSlider	●	●	●	●	●
Sprachen	16	16	16	16	16
Uhranzeige   Timerfunktion	● ●	● ●	● ●	● ●	● ●
Automatische Umstellung Sommer-/Winterzeit	●	●	●	●	●

● vorhanden | ○ nicht vorhanden | \*optional



### CombiSteamer V6000 38C

Dieses Kombigerät bietet auf kleinem Raum jeglichen Komfort und die vollumfängliche Ausstattung.

#### Ausstattung



#### Bedienung und Anzeige

- Vollfarbiges Grafikdisplay
- Touchscreen mit CircleSlider
- Personalisierbares Display
- Automatisches Licht bei Programmende
- Beleuchtung LED
- Leichte Türreinigung durch Türzerlegung
- SoftOpen und SoftClose
- Tageszeitanzeige
- Timerfunktion
- Schnelles Aufheizen des Garraums mit Vorheizen
- Garraum Edelstahl
- EasyCook mit Filterfunktionen
- 3-Punkt-Gargutsensor
- Rezeptbuch inbegriffen
- Kostenlose Heimberatung

#### Geräteinformationen

**Masse (H x B x T)** 378 x 548 x 569 mm  
**Anschluss** 380-415 V 2N~ 3800 W 10 A



Ausführung	Artikelnummer	Preis inkl.	exkl.
<b>Standardgerät</b>			
Spiegelglas Schwarz	2302900003	4680.-	4329.32
Spiegelglas Platinum	2302900004	4730.-	4375.58
vRG		10.81	10.-

### CombiSteamer V4000 38C

Dieses Kombigerät bietet auf kleinem Raum jeglichen Komfort und die vollumfängliche Ausstattung.

#### Ausstattung



#### Bedienung und Anzeige

- Vollfarbiges Grafikdisplay
- Touchscreen mit CircleSlider
- Personalisierbares Display
- Automatisches Licht bei Programmende
- Leichte Türreinigung durch Türzerlegung
- SoftOpen und SoftClose
- Tageszeitanzeige
- Timerfunktion
- Schnelles Aufheizen des Garraums mit Vorheizen
- Garraum Edelstahl
- EasyCook mit Filterfunktionen
- 3-Punkt-Gargutsensor
- Rezeptbuch kostenpflichtig erhältlich

#### Geräteinformationen

**Masse (H x B x T)** 378 x 548 x 569 mm  
**Anschluss** 380-415 V 2N~ 3800 W 10 A



Ausführung	Artikelnummer	Preis inkl.	exkl.
<b>Standardgerät</b>			
Spiegelglas Schwarz	2302700001	4080.-	3774.28
Spiegelglas Platinum	2302700002	4130.-	3820.54
vRG		10.81	10.-

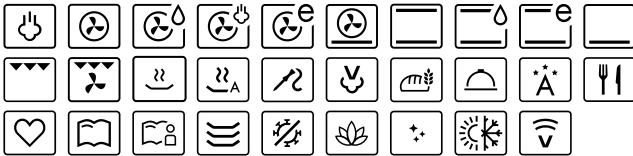
AutoDoor

 SMS 55 cm


### ComairSteamer V6000 76C

Der hochwertige Backofen mit zusätzlichen Dampffunktionen und einer beheizbaren Geräteschublade eignet sich auch als Backofen-Ersatz.

#### Ausstattung



#### Bedienung und Anzeige

- Vollfarbiges Grafikdisplay
- Touchscreen mit CircleSlider
- Personalisierbares Display
- Automatisches Licht bei Programmende
- Beleuchtung LED
- Leichte Türreinigung durch Türzerlegung
- SoftOpen und SoftClose
- Tageszeitanzeige
- Timerfunktion
- Schnelles Aufheizen des Garraums mit Vorheizen
- Garraum DualEmaille
- EasyCook mit Filterfunktionen
- 3-Punkt-Gargutsensor
- Sabbat-Modus
- Rezeptbuch inbegriffen
- Kostenlose Heimberatung

#### Geräteinformationen

**Masse (H x B x T)** 759 x 548 x 569 mm  
**Anschluss** 380-415 V 2N~ 4700 W 10 A



Ausführung	Artikelnummer	Preis inkl.	exkl.
------------	---------------	-------------	-------

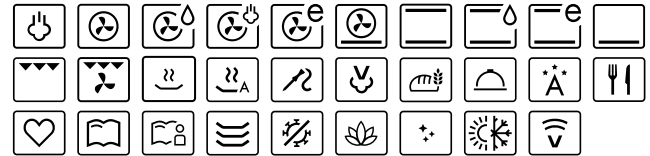
#### Geräteschublade beheizbar

Spiegelglas Schwarz	2310500000	5240.-	4847.36
Spiegelglas Platinum	2310500001	5290.-	4893.62
vRG		10.81	10.-

### ComairSteamer V6000 76C

Der hochwertige Backofen mit zusätzlichen Dampffunktionen wird durch die beheizbare Geräteschublade und die automatische Türöffnung/-schliessung ergänzt.

#### Ausstattung



#### Bedienung und Anzeige

- Vollfarbiges Grafikdisplay
- Touchscreen mit CircleSlider
- Personalisierbares Display
- Automatisches Licht bei Programmende
- Beleuchtung LED
- AutoDoor
- Automatisches Auskühlen
- Leichte Türreinigung durch Türzerlegung
- SoftOpen und SoftClose
- Tageszeitanzeige
- Timerfunktion
- Schnelles Aufheizen des Garraums mit Vorheizen
- Garraum DualEmaille
- EasyCook mit Filterfunktionen
- 3-Punkt-Gargutsensor
- Rezeptbuch inbegriffen
- Kostenlose Heimberatung

#### Geräteinformationen

**Masse (H x B x T)** 759 x 548 x 569 mm  
**Anschluss** 380-415 V 2N~ 4700 W 10 A



Ausführung	Artikelnummer	Preis inkl.	exkl.
------------	---------------	-------------	-------

#### AutoDoor, Geräteschublade beheizbar

Spiegelglas Schwarz	2310600000	5690.-	5263.64
Spiegelglas Platinum	2310600001	5740.-	5309.90
vRG		10.81	10.-



### Combairsteamer V6000 7UC

Ein hochwertiger Backofen mit Dampffunktionen und beheizbarer Geräteschublade für den Untereinbau. Auch geeignet als Backofen-Ersatz.

#### Ausstattung



#### Bedienung und Anzeige

- Vollfarbiges Grafikdisplay
- Touchscreen mit CircleSlider
- Personalisierbares Display
- Automatisches Licht bei Programmende
- Beleuchtung LED
- Leichte Türreinigung durch Türzerlegung
- SoftOpen und SoftClose
- Tageszeitanzeige
- Timerfunktion
- Schnelles Aufheizen des Garraums mit Vorheizen
- Garraum DualEmaille
- EasyCook mit Filterfunktionen
- 3-Punkt-Gargutsensor
- Sabbat-Modus
- Rezeptbuch inbegriffen
- Kostenlose Heimberatung

#### Geräteinformationen

**Masse (H x B x T)** 759 x 548 x 569 mm  
**Anschluss** 380-415 V 2N~ 4700 W 10 A



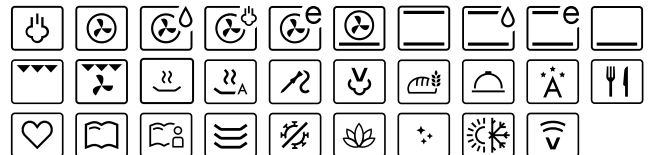
Ausführung	Artikelnummer	Preis inkl.	exkl.
------------	---------------	-------------	-------

<b>Untereinbau, Geräteschublade beheizbar</b>			
Spiegelglas Schwarz	2305700001	5240.-	4847.36
Spiegelglas Platinum	2305700002	5290.-	4893.62
vRG		10.81	10.-

### Combairsteamer V6000 60C

Ein hochwertiger Backofen ergänzt durch Dampffunktionen für vielseitiges Kochen. Auch geeignet als Backofen-Ersatz.

#### Ausstattung



#### Bedienung und Anzeige

- Vollfarbiges Grafikdisplay
- Touchscreen mit CircleSlider
- Personalisierbares Display
- Automatisches Licht bei Programmende
- Beleuchtung LED
- Leichte Türreinigung durch Türzerlegung
- SoftOpen und SoftClose
- Tageszeitanzeige
- Timerfunktion
- Schnelles Aufheizen des Garraums mit Vorheizen
- Garraum DualEmaille
- EasyCook mit Filterfunktionen
- 3-Punkt-Gargutsensor
- Sabbat-Modus
- Rezeptbuch inbegriffen
- Kostenlose Heimberatung

#### Geräteinformationen

**Masse (H x B x T)** 598 x 548 x 569 mm  
**Anschluss** 380-415 V 2N~ 4300 W 10 A



Ausführung	Artikelnummer	Preis inkl.	exkl.
------------	---------------	-------------	-------

<b>Kurzmodell</b>			
Spiegelglas Schwarz	2303700002	5150.-	4764.11
Spiegelglas Platinum	2303700004	5200.-	4810.36
vRG		10.81	10.-



### ComhairSteamer V2000 76C

Der Backofen mit grundlegenden Dampffunktionen und einer beheizbaren Geräteschublade eignet sich auch als Backofen-Ersatz.

#### Ausstattung



#### Bedienung und Anzeige

- Vollfarbiges Grafikdisplay
- Touchscreen mit CircleSlider
- Personalisierbares Display
- Leichte Türreinigung durch Türzerlegung
- SoftOpen und SoftClose
- Tageszeitanzeige
- Timerfunktion
- Schnelles Aufheizen des Garraums mit Vorheizen
- Garraum DualEmaille
- Sabbath-Modus
- Rezeptbuch kostenpflichtig erhältlich

#### Geräteinformationen

**Masse (H x B x T)** 759 x 548 x 569 mm  
**Anschluss** 380-415 V 2N~ 4300 W 10 A



Ausführung	Artikelnummer	Preis inkl.	exkl.
<b>Geräteschublade</b>			
Spiegelglas Schwarz	2303900001	3750.-	3469.01
Spiegelglas Platinium	2303900000	3800.-	3515.26
<b>Geräteschublade beheizbar</b>			
Spiegelglas Schwarz	2303900003	3790.-	3506.01
Spiegelglas Platinium	2303900002	3840.-	3552.27
vRG		10.81	10.-

### ComhairSteamer V2000 7UC

Der Backofen mit grundlegenden Dampffunktionen und einer beheizbaren Geräteschublade für den Untereinbau. Auch geeignet als Backofen-Ersatz.

#### Ausstattung



#### Bedienung und Anzeige

- Vollfarbiges Grafikdisplay
- Touchscreen mit CircleSlider
- Personalisierbares Display
- Leichte Türreinigung durch Türzerlegung
- SoftOpen und SoftClose
- Tageszeitanzeige
- Timerfunktion
- Schnelles Aufheizen des Garraums mit Vorheizen
- Garraum DualEmaille
- Sabbath-Modus
- Rezeptbuch kostenpflichtig erhältlich

#### Geräteinformationen

**Masse (H x B x T)** 759 x 548 x 569 mm  
**Anschluss** 380-415 V 2N~ 4300 W 10 A



Ausführung	Artikelnummer	Preis inkl.	exkl.
<b>Untereinbau, Geräteschublade</b>			
Spiegelglas Schwarz	2305600001	3750.-	3469.01
Spiegelglas Platinium	2305600003	3800.-	3515.26
<b>Untereinbau, Geräteschublade beheizbar</b>			
Spiegelglas Schwarz	2305600002	3790.-	3506.01
Spiegelglas Platinium	2305600004	3840.-	3552.27
vRG		10.81	10.-



### ComhairSteamer V2000 60C

Der Backofen mit grundlegenden Dampffunktionen für vielseitiges Kochen. Auch geeignet als Backofen-Ersatz.

#### Ausstattung



#### Bedienung und Anzeige

- Vollfarbiges Grafikdisplay
- Touchscreen mit CircleSlider
- Personalisierbares Display
- Leichte Türreinigung durch Türzerlegung
- SoftOpen und SoftClose
- Tageszeitanzeige
- Timerfunktion
- Schnelles Aufheizen des Garraums mit Vorheizen
- Garraum DualEmaille
- Sabbath-Modus
- Rezeptbuch kostenpflichtig erhältlich

#### Geräteinformationen

**Masse (H x B x T)** 598 x 548 x 569 mm  
**Anschluss** 380-415 V 2N~ 4300 W 10 A



Ausführung	Artikelnummer	Preis inkl.	exkl.
<b>Kurzmodell</b>			
Spiegelglas Schwarz	2303500005	3700.-	3422.76
Spiegelglas Platinium	2303500008	3750.-	3469.01
vRG		10.81	10.-

### ComhairSteamer V2000 6UC

Der Backofen mit grundlegenden Dampffunktionen für den Untereinbau. Auch geeignet als Backofen-Ersatz.

#### Ausstattung



#### Bedienung und Anzeige

- Vollfarbiges Grafikdisplay
- Touchscreen mit CircleSlider
- Personalisierbares Display
- Leichte Türreinigung durch Türzerlegung
- SoftOpen und SoftClose
- Tageszeitanzeige
- Timerfunktion
- Schnelles Aufheizen des Garraums mit Vorheizen
- Garraum DualEmaille
- Sabbath-Modus
- Rezeptbuch kostenpflichtig erhältlich

#### Geräteinformationen

**Masse (H x B x T)** 598 x 548 x 569 mm  
**Anschluss** 380-415 V 2N~ 4300 W 10 A



Ausführung	Artikelnummer	Preis inkl.	exkl.
<b>Untereinbau, Kurzmodell</b>			
Spiegelglas Schwarz	2310000000	3700.-	3422.76
Spiegelglas Platinium	2310000001	3750.-	3469.01
vRG		10.81	10.-





## Steamer V4000 38C

Die kleine Variante des reinen Steamers ist mit der Funktion Regenerieren ausgestattet.

### Ausstattung



### Bedienung und Anzeige

- Vollfarbiges Grafikdisplay
- Touchscreen mit CircleSlider
- Personalisierbares Display
- Leichte Türreinigung durch Türzerlegung
- SoftOpen und SoftClose
- Tageszeitanzeige
- Timerfunktion
- Garraum Edelstahl
- EasyCook mit Filterfunktionen

### Geräteinformationen

**Masse (H x B x T)** 378 x 548 x 569 mm  
**Anschluss** 380-415 V 2N~ 3300 W 10 A

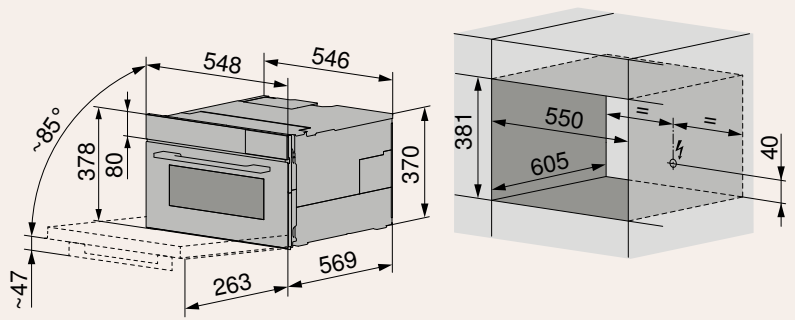


Ausführung	Artikelnummer	Preis inkl.	exkl.
<b>Standardgerät</b>			
Spiegelglas Schwarz	2302400003	2660.-	2460.68
Spiegelglas Platinium	2302400004	2710.-	2506.94
vRG		10.81	10.-

# Mass-Skizzen – Excellence Line

CombiSteamer V6000 38C,  
 CombiSteamer V4000 38C,  
 Steamer V4000 38C  
 Gültig für Artikelnummer

CombiSteamer V6000 38C	CombiSteamer V4000 38C
2302900003	2302700001
2302900004	2302700002

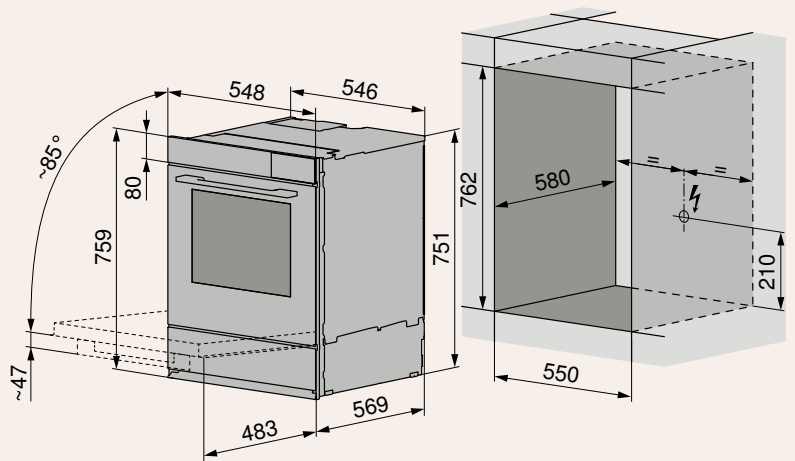


## Steamer V4000 38C

2302400003  
 2302400004

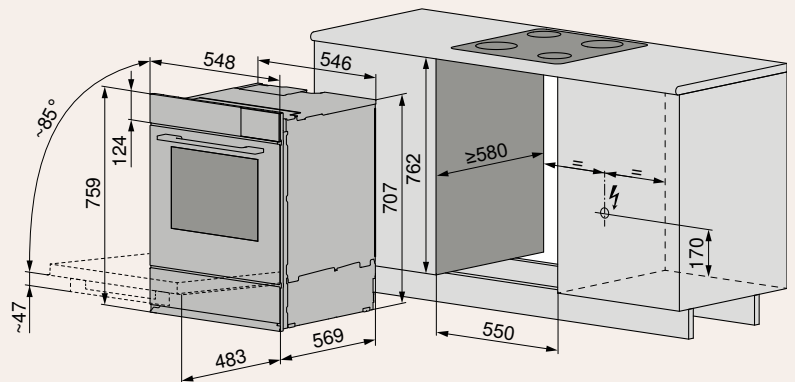
CombairSteamer V6000 76C,  
 CombairSteamer V2000 76C  
 Gültig für Artikelnummer

CombairSteamer V6000 76C	CombairSteamer V2000 76C
2310500000	2303900000
2310500001	2303900001
2310600000	2303900002
2310600001	2303900003



CombairSteamer V6000 7UC,  
 CombairSteamer V2000 7UC  
 Gültig für Artikelnummer

CombairSteamer V6000 7UC	CombairSteamer V2000 7UC
2305700001	2305600001
2305700002	2305600002
	2305600003
	2305600004



# Mass-Skizzen – Excellence Line

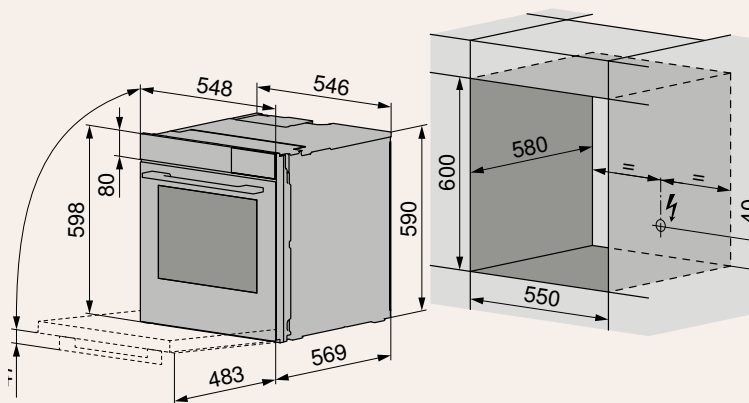
Combairsteamer V6000 60C,  
Combairsteamer V2000 60C  
Gültig für Artikelnummer

## Combairsteamer V6000 60C

2303700002  
2303700004

## Combairsteamer V2000 60C

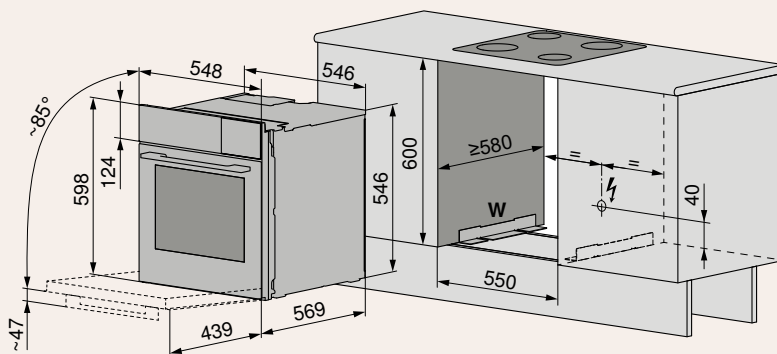
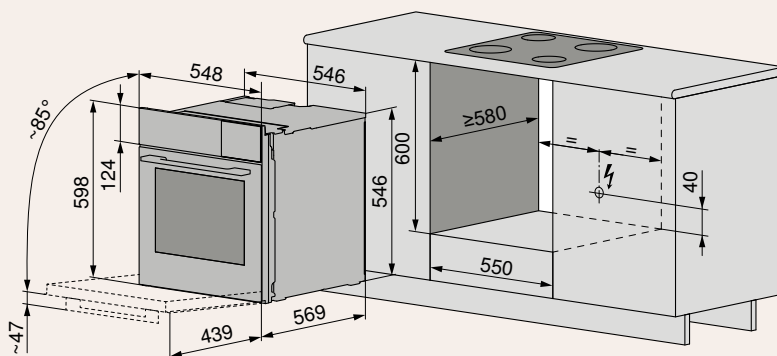
2303500005  
2303500008



Combairsteamer V2000 6UC  
Gültig für Artikelnummer

## Combairsteamer V2000 6UC

2310000000  
2310000001



Detaillierte Planungsinformationen  
sind auf unserer Website zu finden.



# Ausstattung und Zubehör – Excellence Line

Beschreibung	Art.-Nr.	Preis inkl. MWST	Preis exkl. MWST	CombiSteamer V6000 PowerSteam	CombiSteamer V6000	CombiSteamer V4000	ComhairSteamer V6000	ComhairSteamer V2000	Steamer V4000
1 Rezeptbuch «Steamen. Mit Passion für Details»	1063711	53.-	51.66	◆	◆	●	◆	●	
2 Rezeptbuch «Backen. Mit Passion für Details»	1063707	53.-	51.66				●	●	
3 Broschüre Vacuisine – inspirierende Rezepte von Spitzenköchen und alles Wissenswerte rund um Vacuisine (Sous-vide-Garen)	1029752	40.-	38.99	●	●	●	●	●	●
4 Gitterrost, Edelstahl, B x T: 430 x 370 mm	K44120	69.-	63.83	■ (1)	■ (1)	■ (1)	■ (1)	■ (1)	■ (1)
5 Glasbackschale gehärtet, B x T x H: 430 x 345 x 24 mm	1102740	49.-	45.33	■ (1)					
6 Porzellanform weiss, 2/3 GN, Höhe 65 mm	K27621	114.-	105.46	●	●	●	●	●	●
7 Porzellanform weiss, 1/2 GN, Höhe 65 mm	K27622	93.-	86.03	●	●	●	●	●	●
8 Porzellanform weiss, 1/3 GN, Höhe 65 mm	K27626	69.-	63.83	●	●	●	●	●	●
9 Dampfeinsatz Edelstahl zu Porzellanform 2/3 GN	K21254	44.-	40.70	●	●	●	●	●	●
10 Dampfeinsatz Edelstahl zu Porzellanform 1/2 GN	K21243	40.-	37.00	●	●	●	●	●	●
11 Dampfeinsatz Edelstahl zu Porzellanform 1/3 GN	K21252	34.-	31.45	●	●	●	●	●	●
12 Bratgitter, Edelstahl, B x T: 390 x 330 mm	1100509	56.-	51.80	●	●	●	●	●	●

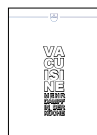
■ (Anzahl) im Lieferumfang enthalten ● mit Gerät kompatibel (●) Position auf Gitterrost ◆ kostenlos erhältlich (mit im Gerät beiliegender Bestellkarte)



1



2



3



4



5



6



7



8



9/10/11



12



Euro 60 cm



SMS 55 cm

Beschreibung	Art.-Nr.	Preis inkl. MWST	Preis exkl. MWST	CombiSteamer V6000 PowerSteam	CombiSteamer V6000	CombiSteamer V2000	CombiSteamer V6000	CombiSteamer V4000	Steamer V4000
1 Garbehälter ungelocht, 2/3 GN, Höhe 40 mm	K42365	69.-	63.83	●	●	●	●	●	●
2 Garbehälter ungelocht, 2/3 GN, Höhe 40 mm, mit Ausguss	K42366	79.-	73.08	●	●	●	●	●	●
3 Garbehälter ungelocht, 1/2 GN, Höhe 40 mm	K50319	60.-	55.50	●	●	●	●	●	●
4 Garbehälter ungelocht, 1/2 GN, Höhe 65 mm	K50320	71.-	65.68	●	●	●	●	●	●
5 Garbehälter ungelocht, 1/3 GN, Höhe 40 mm	K23223	58.-	53.65	●	●	●	●	●	●
6 Garbehälter ungelocht, 1/3 GN, Höhe 65 mm	K27358	69.-	63.83	●	●	●	●	●	●
7 Garbehälter ungelocht, 1/3 GN, Höhe 100 mm	K27359	80.-	74.01	●	●	●	●	●	●
8 Garbehälter gelocht, 2/3 GN, Höhe 40 mm	K42363	79.-	73.08	●	●	●	●	●	●
9 Garbehälter gelocht, 2/3 GN, Höhe 65 mm	K42367	93.-	86.03	●	●	●	●	●	●
10 Garbehälter gelocht, 1/2 GN, Höhe 40 mm	K50327	71.-	65.68	●	●	●	●	●	●
11 Garbehälter gelocht, 1/3 GN, Höhe 40 mm	K23208	69.-	63.83	●	●	●	●	●	●
12 Garbehälter gelocht, 1/3 GN, Höhe 65 mm	K27357	79.-	73.08	●	●	●	●	●	●
13 Garbehälter gelocht, B x T x H: 430 x 370 x 25 mm	K40011	92.-	85.11	■ (1)	■ (1)	■ (1)	■ (1)	■ (1)	■ (1)
14 Garbehälter Kunststoff gelocht, 1/3 GN, Höhe 52 mm	K40199	48.-	44.40	■ (1)	●	●	●	●	●
15 Edelstahlblech ungelocht, 2/3 GN, Höhe 20 mm	K42362	58.-	53.65	●	●	●	●	●	●
16 Edelstahlblech ungelocht, 1/3 GN, Höhe 20 mm	K23224	46.-	42.55	●	●	●	●	●	●
17 Edelstahlblech ungelocht, B x T x H: 430 x 370 x 25 mm	K40010	69.-	63.83	■ (1)	■ (1)	■ (1)	■ (1)	■ (1)	■ (1)
18 Kuchenblech DualEmaille, B x T x H: 430 x 370 x 25 mm	K44077	92.-	85.11	■ (1)	■ (1)	■ (1)	■ (1)	■ (1)	■ (1)

■ (Anzahl) im Lieferumfang enthalten ● mit Gerät kompatibel ● Position auf Gitterrost



Beschreibung	Art.-Nr.	Preis inkl. MWST	Preis exkl. MWST	CombiSteamer V6000 PowerSteam	CombiSteamer V6000	CombiSteamer V4000	CombiSteamer V6000	CombiSteamer V2000	Steamer V4000
1 Kuchenblech rund, mit TopClean, Ø 24 cm	K34527	47.-	43.48	●	●	●	●	●	●
2 Kuchenblech rund, mit TopClean, Ø 29 cm	K34528	60.-	55.50	●	●	●	●	●	●
3 Kuchenblech rund, mit TopClean, Ø 31 cm	K34529	65.-	60.13	●	●	●	●	●	●
4 Terrinenform Edelstahl, halbrund, 60 x 60 x 300 mm	K27623	79.-	73.08	●	●	●	●	●	●
5 Terrinenform Edelstahl, dreieckig, 55 x 55 x 300 mm	K27624	79.-	73.08	●	●	●	●	●	●
6 Vollauszug CombiSteamer 60, 3 Ebenen	1245911	214.-	197.96				●	●	
7 Vollauszug CombiSteamer und Steamer 45, 3 Ebenen	1245912	214.-	197.96		●	●			●
8 Vollauszug CombiSteamer und Steamer 38, 2 Ebenen	1245913	172.-	159.11		●	●			●
9 ThermoBox zu 1/3 GN bis max. Höhe 65 mm	K37234	87.-	80.48	●	●	●	●	●	●
10 Sushi-Schaufel inkl. Herstelleranleitung	K50895	53.-	49.03	●	●	●	●	●	●
11 Erfrischungstücher Oshibori, Set à 6 Stück	1029704	20.-	18.50	●	●	●	●	●	●
12 Dichtungspads zu Vacuisine mit Gargutsensor, eine Rolle à 100 cm	1029496	26.-	24.05	●	●	●	●	●	●
13 Entkalkungsmittel Durgol	B28005	19.-	17.58	■	■	■	■	■	■
14 SteamerCleaner Edelstahlreiniger, 250 ml	1100327	21.-	19.43	●	●	●			●

■ im Lieferumfang enthalten ● mit Gerät kompatibel (●) Position auf Gitterrost

## Legende Gastronorm-Masse GN

	Breite (B)	x	Tiefe (T)
1/2 GN	325 mm	x	354 mm
1/2 GN	325 mm	x	265 mm
1/3 GN	325 mm	x	177 mm



Weiteres Zubehör auf [vzug.com/zubehoer](http://vzug.com/zubehoer)









# Backöfen und Herde

Unsere Backöfen sind mit leistungsstarken Funktionen ausgestattet und zeichnen sich durch ihr elegantes, minimalistisches Design aus. Modernste Technologien und eine intuitive Bedienoberfläche gewährleisten maximalen Bedienkomfort und stets perfekte Ergebnisse.

# Raffinierte Zubereitung im Backofen

## Perfekte Textur innen und aussen

Eine gleichmässige Wärmeverteilung, eine Vielzahl an Betriebsarten und eine präzise Temperaturregelung ermöglichen Hobbyköchinnen und -köchen Ergebnisse, auf die sie stolz sein können. Die Feuchtigkeitskontrolle verbessert den Back- oder Bratprozess und gewährleistet eine knusprige Kruste aussen und eine perfekt feuchte oder luftige Textur innen.

## Balance aus Ästhetik und Funktion

Die Backofenkollektion von V-ZUG ist das Ergebnis langjähriger Erfahrung in der Entwicklung fortschrittlicher Kochtechnologie. Die Geräte verfügen über leistungsstarke, automatische Garfunktionen, die durch das minimalistische Schweizer Design abgerundet werden.

## Ein intelligentes und intuitives Nutzererlebnis

Der CircleSlider und die umfassende Bedienoberfläche der Backöfen von V-ZUG revolutionieren das Nutzererlebnis der Produkte unserer Excellence Line. Sie lässt sich schnell und intuitiv bedienen und kann individuell an persönliche Vorlieben angepasst werden. Kurz: ein Nutzererlebnis, das beeindruckt.



Backofen-Sortiment entdecken.



# Der neue Combair V600 – Präzision für täglich perfekte Ergebnisse

Der neue Combair V600 ist der Backofen für alle, die eine Vorliebe für klassische Drehknöpfe haben, bietet aber gleichzeitig ein modernes und intuitives Touchdisplay. Mit breitem Temperaturbereich und höchster Präzision garantiert er kulinarische Perfektion bei der täglichen Zubereitung von Speisen.

## **Hervorragende Bedienfreundlichkeit**

Die in Zusammenarbeit mit V-ZUG Kundinnen und Kunden neu entwickelte Oberfläche ermöglicht eine intuitive Bedienung. Das grosse Touchdisplay lässt sich einfach ablesen, und die ergonomischen Drehschalter sorgen für eine angenehme Bedienung. Ein einziger Dreh genügt: Die verschiedenen Programme und Betriebsarten lassen sich einfach mit dem Drehschalter auswählen und starten nach einer kurzen Wartezeit automatisch. Nutzerfreundliche Einstellungen sorgen für perfektes Backerlebnis.

## **Zeitloses Design made in Switzerland**

Der Combair V600 ist ein in der Schweiz entworfenes, entwickeltes und hergestelltes Gerät und verkörpert meisterhafte Handwerkskunst. Er spiegelt Schweizer Designprinzipien wider und verbindet auf harmonische Weise modernen Minimalismus mit zeitloser Eleganz. Eine Auswahl an Modellen in verschiedenen Grössen und Formaten ermöglicht eine einfache Integration in jedes Küchendesign. Er ist in Schwarz oder Weiss erhältlich und passt zu jeder Inneneinrichtung.

## **Funktionalität trifft auf Eleganz**

Der Combair V600 wurde entwickelt, um erstklassige Backergebnisse zu erzielen. Mit einem umfassenden Temperaturbereich und höchster Präzision garantiert er kulinarische Perfektion bei der täglichen Zubereitung von Speisen. Spezielle Funktionen bereichern das traditionelle Kocherlebnis. Die moderne Ästhetik des Backofens spricht Nutzerinnen und Nutzer an, die neben einem modernen und intuitiven Touchdisplay auch die angenehme Haptik von Drehschaltern zu schätzen wissen.

## **Gleichzeitig kochen, braten und backen**

Die Kombination aus einem hochwertigen Kochfeld und einem leistungsstarken Backofen sorgt für ein reibungsloses und effizientes Kocherlebnis. Mahlzeiten mit mehreren Beilagen lassen sich gleichzeitig zubereiten – das spart Zeit und Energie. Perfekt für Hobbyköche, die ihrer Leidenschaft fürs Kochen und Backen uneingeschränkt nachgehen wollen.





12:45

# Bewährte und innovative Backprogramme

Vom manuellen Einstellen bis zu Automatikprogrammen, die nur wenige Schritte erfordern: Unsere Backöfen decken die unterschiedlichsten Bedürfnisse ab.



## Heissluft eco und Ober-/Unterhitze eco

Mit den Eco-Programmen lässt sich Energie sparen, ohne auf Qualität zu verzichten. Ideal für lange schmorende Gerichte.



## GarAutomatik

Das Gerät wählt für die gewünschte Lebensmittelgruppe die beste Betriebsart mit der exakt benötigten Temperatur und Dauer. Ideal für Apérogebäck, Gratin, Brot, Zopf, Pizza oder Wähe.



## Heissluft feucht

Die Feuchtigkeit des Ragouts, des Eintopfs oder des Ratatouilles bleibt im Garraum und sorgt für saftige und geschmacksintensive Gerichte.



## Zartgaren

In Verbindung mit dem 3-Punkt-Gargutsensor wird das Fleisch auf Knopfdruck perfekt zubereitet – und zwar auf den gewünschten Servierzeitpunkt und Gargrad.



## PizzaPlus

Das Programm kombiniert Heissluft mit Unterhitze. Dadurch erhalten Pizzen, italienische Focaccias, Quiches oder Wähen eine goldbraune Oberfläche und einen knusprigen Boden.

## Pyrolyse oder TopClean

Verschmutzungen verwandeln sich mit dem speziellen Reinigungsprogramm Pyrolyse ohne manuelles Eingreifen in Asche. Diese lässt sich mit einem feuchten Tuch einfach abwischen. Auch die Backöfen mit TopClean Beschichtung lassen sich besonders einfach reinigen.







Katalogseite	Comhair V6000 66-68	Comhair V4000 69-71	Comhair V2000 71-73
<b>Ausführungen</b>			
Spiegelglas Schwarz   Platinum   Pearl	● ● ●	● ● ○	● ● ○
AutoDoor	●*		
Beleuchtung LED   Halogen	● ○	○ ●	○ ●
Beleuchtung automatisch mit Tür wählbar	●	●	
Garraumvolumen (l) 69   43	● ●	● ●	● ●
Grösse 76   60   45   38	● ● ● ○	● ● ● ●	● ● ● ○
Schublade mit SoftClose (bei Gerätehöhe 76 cm)	●	●	●
Energieeffizienzklasse	A+	A	A
Pyrolytische Selbstreinigung	●*	●*	
TopClean	●	●	●*
<b>Exklusivitäten von V-ZUG</b>			
GarAutomatik mit Climate Control System (CCS)	●		
Klimasensor	●		
Zartgaren	●	●	
Gargutsensor mit 3-Punkt-Messung	●	●	
Integrierte Rezepte   Favoriten   EasyCook	● ● ●	● ● ●	● ● ○
V-ZUG-Home	●	●	●
Eigene Rezepte	●	●	
<b>Anwendungen</b>			
Ober-/Unterhitze/feucht/eco	●	●	●
Heissluft/feucht/eco	●	●	●
Maximale Temperatur bei Heissluft   Ober- und Unterhitze	280 (300*)   280 (300*)	280 (300*)   280 (300*)	280   280
PizzaPlus	●	●	●
Grill   Grill mit Umluft	● ●	● ●	● ●
Vorheizen	●	●	●
Tellerwärmen	●	●	●
Warmhalten	●	●	●
Drehspieß	●**/**		
<b>Bedienung und Anzeige</b>			
Personalisierbarer Touchscreen mit CircleSlider	●	●	●
Sprachen	16	16	16
Uhrzeitanzeige   Timerfunktion	● ●	● ●	● ●
Automatische Umstellung Sommer-/Winterzeit	●	●	●

● = vorhanden ○ = nicht vorhanden \* optional

\*\* Drehspieß nicht im Lieferumfang enthalten, kann jedoch kostenlos bestellt werden \*\*\* Nur für Geräte 60/76

AutoDoor



### Compair V6000 60 / 60P

Die GarAutomatik übernimmt die nötigen Einstellungen für Zeit und Temperatur und dank TopClean oder der Option Pyrolyse reinigt sich das Gerät fast von selbst.

#### Ausstattung



#### Bedienung und Anzeige

- Vollfarbiges Grafikdisplay
- Touchscreen mit CircleSlider
- Personalisierbares Display
- Automatisches Licht bei Programmende
- Beleuchtung LED
- Leichte Türreinigung durch Türzerlegung
- SoftOpen und SoftClose
- Tageszeitanzeige
- Timerfunktion
- Schnelles Aufheizen des Garraums mit Vorheizen
- EasyCook mit Filterfunktionen
- 3-Punkt-Gargutsensor
- Drehspiess
- Sabbat-Modus
- Rezeptbuch inbegriffen
- Kostenlose Heimberatung

#### Geräteinformationen

**Masse (H x B x T)** 598 x 597 x 569 mm  
**Anschluss** 380-415 V 2N~ 3400 W 10 A



Ausführung	Artikelnummer	Preis inkl.	exkl.
<b>TopClean</b>			
Spiegelglas Schwarz	2104700001	3570.-	3302.50
Spiegelglas Platinum	2104700003	3620.-	3348.75
<b>Pyrolyse</b>			
Spiegelglas Schwarz	2105700003	3930.-	3635.52
Spiegelglas Platinum	2105700005	3980.-	3681.78
Spiegelglas Pearl	2105700007	4010.-	3709.53
vRG		10.81	10.-

### Compair V6000 60 / 60P

Höchster Komfort dank GarAutomatik und der automatischen Türöffnung/-schliessung. Mit TopClean oder der Option Pyrolyse reinigt sich das Gerät fast von selbst.

#### Ausstattung



#### Bedienung und Anzeige

- Vollfarbiges Grafikdisplay
- Touchscreen mit CircleSlider
- Personalisierbares Display
- Automatisches Licht bei Programmende
- Beleuchtung LED
- AutoDoor
- Automatisches Auskühlen
- Leichte Türreinigung durch Türzerlegung
- SoftOpen und SoftClose
- Tageszeitanzeige
- Timerfunktion
- Schnelles Aufheizen des Garraums mit Vorheizen
- EasyCook mit Filterfunktionen
- 3-Punkt-Gargutsensor
- Drehspiess
- Rezeptbuch inbegriffen
- Kostenlose Heimberatung

#### Geräteinformationen

**Masse (H x B x T)** 598 x 597 x 569 mm  
**Anschluss** 380-415 V 2N~ 3400 W 10 A



Ausführung	Artikelnummer	Preis inkl.	exkl.
<b>AutoDoor, TopClean</b>			
Spiegelglas Schwarz	2106800001	4020.-	3718.78
Spiegelglas Platinum	2106800003	4070.-	3765.03
<b>AutoDoor, Pyrolyse</b>			
Spiegelglas Schwarz	2107300001	4380.-	4051.80
Spiegelglas Platinum	2107300003	4430.-	4098.06
vRG		10.81	10.-



### Compair V6000 76 / 76P

Der Backofen mit beheizbarer Geräteschublade mit SoftClose reinigt sich dank TopClean oder der Option Pyrolyse fast von selbst.

#### Ausstattung



#### Bedienung und Anzeige

- Vollfarbiges Grafikdisplay
- Touchscreen mit CircleSlider
- Personalisierbares Display
- Automatisches Licht bei Programmende
- Beleuchtung LED
- Leichte Türreinigung durch Türerlegung
- SoftOpen und SoftClose
- Tageszeitanzeige
- Timerfunktion
- Schnelles Aufheizen des Garraums mit Vorheizen
- EasyCook mit Filterfunktionen
- 3-Punkt-Gargutsensor
- Drehspiess
- Sabbat-Modus
- Rezeptbuch inbegriffen
- Kostenlose Heimberatung

#### Geräteinformationen

**Masse (H x B x T)** 759 x 597 x 569 mm  
**Anschluss** 380-415 V 2N~ 3700 W 10 A



Ausführung	Artikelnummer	Preis inkl.	exkl.
<b>Geräteschublade beheizbar, TopClean</b>			
Spiegelglas Schwarz	2111300000	3750.-	3469.01
Spiegelglas Platinum	2111300001	3800.-	3515.26
<b>Geräteschublade beheizbar, Pyrolyse</b>			
Spiegelglas Schwarz	2111700000	4110.-	3802.04
Spiegelglas Platinum	2111700001	4160.-	3848.29
vRG		10.81	10.-

### Compair V6000 7U / 7UP

Dieser Backofen der höchsten Komfortstufe ist für den Untereinbau geeignet und verfügt über eine beheizbare Geräteschublade mit SoftClose.

#### Ausstattung



#### Bedienung und Anzeige

- Vollfarbiges Grafikdisplay
- Touchscreen mit CircleSlider
- Personalisierbares Display
- Automatisches Licht bei Programmende
- Beleuchtung LED
- Leichte Türreinigung durch Türerlegung
- SoftOpen und SoftClose
- Tageszeitanzeige
- Timerfunktion
- Schnelles Aufheizen des Garraums mit Vorheizen
- EasyCook mit Filterfunktionen
- 3-Punkt-Gargutsensor
- Drehspiess
- Sabbat-Modus
- Rezeptbuch inbegriffen
- Kostenlose Heimberatung

#### Geräteinformationen

**Masse (H x B x T)** 759 x 597 x 569 mm  
**Anschluss** 380-415 V 2N~ 3700 W 10 A



Ausführung	Artikelnummer	Preis inkl.	exkl.
<b>Untereinbau, Geräteschublade beheizbar, TopClean</b>			
Spiegelglas Schwarz	2108800001	3750.-	3469.01
Spiegelglas Platinum	2108800002	3800.-	3515.26
<b>Untereinbau, Geräteschublade beheizbar, Pyrolyse</b>			
Spiegelglas Schwarz	2109000001	4110.-	3802.04
Spiegelglas Platinum	2109000002	4160.-	3848.29
vRG		10.81	10.-



AutoDoor



### Comhair V6000 45 / 45P

Das perfekte Gerät bei hohen Ansprüchen an das Backresultat – ideal in Kombination mit einem Combi-Steamer.

#### Ausstattung



#### Bedienung und Anzeige

- Vollfarbiges Grafikdisplay
- Touchscreen mit CircleSlider
- Personalisierbares Display
- Automatisches Licht bei Programmende
- Beleuchtung LED
- Leichte Türreinigung durch Türzerlegung
- SoftOpen und SoftClose
- Tageszeitanzeige
- Timerfunktion
- Schnelles Aufheizen des Garraums mit Vorheizen
- EasyCook mit Filterfunktionen
- 3-Punkt-Gargutsensor
- Sabbat-Modus
- Rezeptbuch inbegriffen
- Kostenlose Heimberatung

#### Geräteinformationen

**Masse (H x B x T)** 454 x 597 x 569 mm  
**Anschluss** 380-415 V 2N~ 3000 W 10 A



Ausführung	Artikelnummer	Preis inkl.	exkl.
<b>TopClean</b>			
Spiegelglas Schwarz	2105000003	3450.-	3191.49
Spiegelglas Platinum	2105000004	3500.-	3237.74
<b>Pyrolyse</b>			
Spiegelglas Schwarz	2105900003	3810.-	3524.51
Spiegelglas Platinum	2105900004	3860.-	3570.77
Spiegelglas Pearl	2105900005	3890.-	3598.52
vRG		10.81	10.-

### Comhair V6000 45 / 45P

Das perfekte Gerät mit automatischer Türöffnung/-schliessung bei hohen Ansprüchen an das Backresultat – ideal in Kombination mit einem Combi-Steamer.

#### Ausstattung



#### Bedienung und Anzeige

- Vollfarbiges Grafikdisplay
- Touchscreen mit CircleSlider
- Personalisierbares Display
- Automatisches Licht bei Programmende
- Beleuchtung LED
- AutoDoor
- Automatisches Auskühlen
- Leichte Türreinigung durch Türzerlegung
- SoftOpen und SoftClose
- Tageszeitanzeige
- Timerfunktion
- Schnelles Aufheizen des Garraums mit Vorheizen
- EasyCook mit Filterfunktionen
- 3-Punkt-Gargutsensor
- Rezeptbuch inbegriffen
- Kostenlose Heimberatung

#### Geräteinformationen

**Masse (H x B x T)** 454 x 597 x 569 mm  
**Anschluss** 380-415 V 2N~ 3000 W 10 A



Ausführung	Artikelnummer	Preis inkl.	exkl.
<b>AutoDoor, TopClean</b>			
Spiegelglas Schwarz	2106700001	3900.-	3607.77
Spiegelglas Platinum	2106700002	3950.-	3654.02
<b>AutoDoor, Pyrolyse</b>			
Spiegelglas Schwarz	2107000001	4260.-	3940.80
Spiegelglas Platinum	2107000002	4310.-	3987.05
vRG		10.81	10.-



### Comhair V4000 60 / 60P

Der beliebteste Backofen mit Unterstützung von EasyCook bei der Programmwahl. Dank TopClean oder der Option Pyrolyse reinigt er sich sogar fast von selbst.

#### Ausstattung



#### Bedienung und Anzeige

- Vollfarbiges Grafikdisplay
- Touchscreen mit CircleSlider
- Personalisierbares Display
- Automatisches Licht bei Programmende
- Leichte Türreinigung durch Türzerlegung
- SoftOpen und SoftClose
- Tageszeitanzeige
- Timerfunktion
- Schnelles Aufheizen des Garraums mit Vorheizen
- EasyCook mit Filterfunktionen
- 3-Punkt-Gargutsensor
- Sabbat-Modus
- Rezeptbuch kostenpflichtig erhältlich

#### Geräteinformationen

**Masse (H x B x T)** 598 x 597 x 569 mm  
**Anschluss** 380-415 V 2N~ 3400 W 10 A



Ausführung	Artikelnummer	Preis inkl.	exkl.
<b>TopClean</b>			
Spiegelglas Schwarz	2104500003	2990.-	2765.96
Spiegelglas Platinium	2104500005	3040.-	2812.21
<b>Pyrolyse</b>			
Spiegelglas Schwarz	2105500003	3350.-	3098.98
Spiegelglas Platinium	2105500005	3400.-	3145.24
vRG		10.81	10.-

### Comhair V4000 76 / 76P

Der beliebteste Backofen mit Unterstützung von EasyCook bei der Programmwahl, kombiniert mit einer beheizbaren Geräteschublade mit SoftClose.

#### Ausstattung



#### Bedienung und Anzeige

- Vollfarbiges Grafikdisplay
- Touchscreen mit CircleSlider
- Personalisierbares Display
- Automatisches Licht bei Programmende
- Leichte Türreinigung durch Türzerlegung
- SoftOpen und SoftClose
- Tageszeitanzeige
- Timerfunktion
- Schnelles Aufheizen des Garraums mit Vorheizen
- EasyCook mit Filterfunktionen
- 3-Punkt-Gargutsensor
- Sabbat-Modus
- Rezeptbuch kostenpflichtig erhältlich

#### Geräteinformationen

**Masse (H x B x T)** 759 x 597 x 569 mm  
**Anschluss** 380-415 V 2N~ 3700 W 10 A



Ausführung	Artikelnummer	Preis inkl.	exkl.
<b>Geräteschublade beheizbar, TopClean</b>			
Spiegelglas Schwarz	2106400001	3170.-	2932.47
Spiegelglas Platinium	2106400000	3220.-	2978.72
<b>Geräteschublade beheizbar, Pyrolyse</b>			
Spiegelglas Schwarz	2106600001	3530.-	3265.49
Spiegelglas Platinium	2106600000	3580.-	3311.75
vRG		10.81	10.-



### Combair V4000 7U / 7UP

Der Backofen mit einer Geräteschublade mit SoftClose, der den Alltag erleichtert – für den Untereinbau geeignet und damit ideal für den Austausch.

#### Ausstattung



#### Bedienung und Anzeige

- Vollfarbiges Grafikdisplay
- Touchscreen mit CircleSlider
- Personalisierbares Display
- Automatisches Licht bei Programmende
- Leichte Türreinigung durch Türzerlegung
- SoftOpen und SoftClose
- Tageszeitanzeige
- Timerfunktion
- Schnelles Aufheizen des Garraums mit Vorheizen
- EasyCook mit Filterfunktionen
- 3-Punkt-Gargutsensor
- Sabbat-Modus
- Rezeptbuch kostenpflichtig erhältlich

#### Geräteinformationen

**Masse (H x B x T)** 759 x 597 x 569 mm  
**Anschluss** 380-415 V 2N~ 3700 W 10 A



Ausführung	Artikelnummer	Preis inkl.	exkl.
<b>Untereinbau, Geräteschublade beheizbar, TopClean</b>			
Spiegelglas Schwarz	2108600001	3170.-	2932.47
Spiegelglas Platinum	2108600002	3220.-	2978.72
<b>Untereinbau, Geräteschublade beheizbar, Pyrolyse</b>			
Spiegelglas Schwarz	2108700001	3530.-	3265.49
Spiegelglas Platinum	2108700002	3580.-	3311.75
vRG		10.81	10.-

### Combair V4000 45 / 45P

Der beliebte Backofen mit geringer Höhe bietet alle wichtigen Backfunktionen.

#### Ausstattung



#### Bedienung und Anzeige

- Vollfarbiges Grafikdisplay
- Touchscreen mit CircleSlider
- Personalisierbares Display
- Automatisches Licht bei Programmende
- Leichte Türreinigung durch Türzerlegung
- SoftOpen und SoftClose
- Tageszeitanzeige
- Timerfunktion
- Schnelles Aufheizen des Garraums mit Vorheizen
- EasyCook mit Filterfunktionen
- 3-Punkt-Gargutsensor
- Sabbat-Modus
- Rezeptbuch kostenpflichtig erhältlich

#### Geräteinformationen

**Masse (H x B x T)** 454 x 597 x 569 mm  
**Anschluss** 380-415 V 2N~ 3000 W 10 A



Ausführung	Artikelnummer	Preis inkl.	exkl.
<b>TopClean</b>			
Spiegelglas Schwarz	2104900003	2870.-	2654.95
Spiegelglas Platinum	2104900004	2920.-	2701.20
<b>Pyrolyse</b>			
Spiegelglas Schwarz	2105800003	3230.-	2987.97
Spiegelglas Platinum	2105800004	3280.-	3034.23
vRG		10.81	10.-



### Combair V4000 38

Ein platzsparender Ofen mit exzellenter Backleistung: der beliebte Backofen mit Komfort und Design der Excellence Line.

#### Ausstattung



#### Bedienung und Anzeige

- Vollfarbiges Grafikdisplay
- Touchscreen mit CircleSlider
- Personalisierbares Display
- Automatisches Licht bei Programmende
- Leichte Türreinigung durch Türerlegung
- SoftOpen und SoftClose
- Tageszeitanzeige
- Timerfunktion
- Schnelles Aufheizen des Garraums mit Vorheizen
- EasyCook mit Filterfunktionen
- 3-Punkt-Gargutsensor
- Sabbat-Modus
- Rezeptbuch kostenpflichtig erhältlich

#### Geräteinformationen

**Masse (H x B x T)** 378 x 597 x 569 mm  
**Anschluss** 380-415 V 2N~ 3000 W 10 A



Ausführung	Artikelnummer	Preis inkl.	exkl.
<b>TopClean</b>			
Spiegelglas Schwarz	2112400000	2750.-	2543.94
Spiegelglas Platinium	2112400001	2800.-	2590.19
vRG		10.81	10.-

### Combair V2000 60

Das Basismodell der Excellence Line überzeugt mit einem grossen Garraumvolumen.

#### Ausstattung



#### Bedienung und Anzeige

- Vollfarbiges Grafikdisplay
- Touchscreen mit CircleSlider
- Personalisierbares Display
- Leichte Türreinigung durch Türerlegung
- SoftOpen und SoftClose
- Tageszeitanzeige
- Timerfunktion
- Schnelles Aufheizen des Garraums mit Vorheizen
- Sabbat-Modus
- Rezeptbuch kostenpflichtig erhältlich

#### Geräteinformationen

**Masse (H x B x T)** 598 x 597 x 569 mm  
**Anschluss** 380-415 V 2N~ 3400 W 10 A



Ausführung	Artikelnummer	Preis inkl.	exkl.
<b>Standardgerät</b>			
Spiegelglas Schwarz	2104300001	2490.-	2303.42
Spiegelglas Platinium	2104300005	2540.-	2349.68
<b>Standardgerät, TopClean</b>			
Spiegelglas Schwarz	2104300003	2610.-	2414.43
Spiegelglas Platinium	2104300007	2660.-	2460.68
vRG		10.81	10.-



### Combair V2000 6U

Das Basismodell der Excellence Line mit grossem Garraumvolumen für den Untereinbau.

#### Ausstattung



#### Bedienung und Anzeige

- Vollfarbiges Grafikdisplay
- Touchscreen mit CircleSlider
- Personalisierbares Display
- Leichte Türreinigung durch Türzerlegung
- SoftOpen und SoftClose
- Tageszeitanzeige
- Timerfunktion
- Schnelles Aufheizen des Garraums mit Vorheizen
- Sabbath-Modus
- Rezeptbuch kostenpflichtig erhältlich

#### Geräteinformationen

**Masse (H x B x T)** 598 x 597 x 569 mm  
**Anschluss** 380-415 V 2N~ 3400 W 10 A



Ausführung	Artikelnummer	Preis inkl.	exkl.
<b>Untereinbau</b>			
Spiegelglas Schwarz	2111000000	2490.-	2303.42
Spiegelglas Platinum	2111000002	2540.-	2349.68
<b>Untereinbau, TopClean</b>			
Spiegelglas Schwarz	2111000001	2610.-	2414.43
Spiegelglas Platinum	2111000003	2660.-	2460.68
vRG		10.81	10.-

### Combair V2000 76

Das Basismodell der Excellence Line überzeugt mit grossem Garraumvolumen und einer beheizbaren Geräteschublade.

#### Ausstattung



#### Bedienung und Anzeige

- Vollfarbiges Grafikdisplay
- Touchscreen mit CircleSlider
- Personalisierbares Display
- Leichte Türreinigung durch Türzerlegung
- SoftOpen und SoftClose
- Tageszeitanzeige
- Timerfunktion
- Schnelles Aufheizen des Garraums mit Vorheizen
- Sabbath-Modus
- Rezeptbuch kostenpflichtig erhältlich

#### Geräteinformationen

**Masse (H x B x T)** 759 x 597 x 569 mm  
**Anschluss** 380-415 V 2N~ 3700 W 10 A



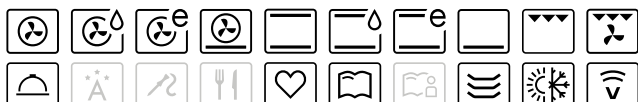
Ausführung	Artikelnummer	Preis inkl.	exkl.
<b>Geräteschublade beheizbar</b>			
Spiegelglas Schwarz	2105200001	2680.-	2479.19
Spiegelglas Platinum	2105200000	2730.-	2525.44
<b>Geräteschublade beheizbar, TopClean</b>			
Spiegelglas Schwarz	2105200003	2790.-	2580.94
Spiegelglas Platinum	2105200002	2840.-	2627.20
vRG		10.81	10.-



### Combair V2000 7U

Dieses Basismodell der Excellence Line überzeugt mit grossem Garraumvolumen und einer Geräteschublade und eignet sich für den Untereinbau.

#### Ausstattung



#### Bedienung und Anzeige

- Vollfarbiges Grafikdisplay
- Touchscreen mit CircleSlider
- Personalisierbares Display
- Leichte Türreinigung durch Türzerlegung
- SoftOpen und SoftClose
- Tageszeitanzeige
- Timerfunktion
- Schnelles Aufheizen des Garraums mit Vorheizen
- Sabbath-Modus
- Rezeptbuch kostenpflichtig erhältlich

#### Geräteinformationen

**Masse (H x B x T)** 759 x 597 x 569 mm  
**Anschluss** 380-415 V 2N~ 3700 W 10 A



Ausführung	Artikelnummer	Preis inkl.	exkl.
<b>Untereinbau, Geräteschublade beheizbar</b>			
Spiegelglas Schwarz	2108500001	2680.-	2479.19
Spiegelglas Platinum	2108500003	2730.-	2525.44
<b>Untereinbau, Geräteschublade beheizbar, TopClean</b>			
Spiegelglas Schwarz	2108500002	2790.-	2580.94
Spiegelglas Platinum	2108500004	2840.-	2627.20
vRG		10.81	10.-

### Combair V2000 45

Der kleine, praktische Backofen mit allen gängigen Back-Programmen - besonders gefragt als Einstiegsmodell.

#### Ausstattung



#### Bedienung und Anzeige

- Vollfarbiges Grafikdisplay
- Touchscreen mit CircleSlider
- Personalisierbares Display
- Leichte Türreinigung durch Türzerlegung
- SoftOpen und SoftClose
- Tageszeitanzeige
- Timerfunktion
- Schnelles Aufheizen des Garraums mit Vorheizen
- Sabbath-Modus
- Rezeptbuch kostenpflichtig erhältlich

#### Geräteinformationen

**Masse (H x B x T)** 454 x 597 x 569 mm  
**Anschluss** 380-415 V 2N~ 3000 W 10 A



Ausführung	Artikelnummer	Preis inkl.	exkl.
<b>Standardgerät</b>			
Spiegelglas Schwarz	2104800001	2370.-	2192.41
Spiegelglas Platinum	2104800003	2420.-	2238.67
<b>Standardgerät, TopClean</b>			
Spiegelglas Schwarz	2104800002	2480.-	2294.17
Spiegelglas Platinum	2104800004	2530.-	2340.43
vRG		10.81	10.-

# Mass-Skizzen – Excellence Line

Comhair V6000 60/60P, Comhair V4000 60/60P,  
Comhair V2000 60  
Gültig für Artikelnummer

## Comhair V6000 60/60P

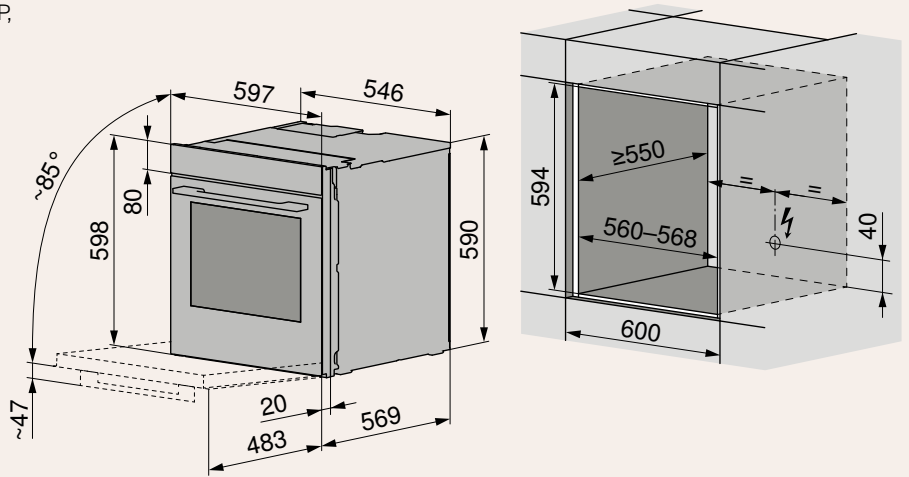
- 2104700001
- 2104700003
- 2105700003
- 2105700005
- 2105700007
- 2106800001
- 2106800003
- 2107300001
- 2107300003

## Comhair V4000 60/60P

- 2104500003
- 2104500005
- 2105500003
- 2105500005

## Comhair V2000 60

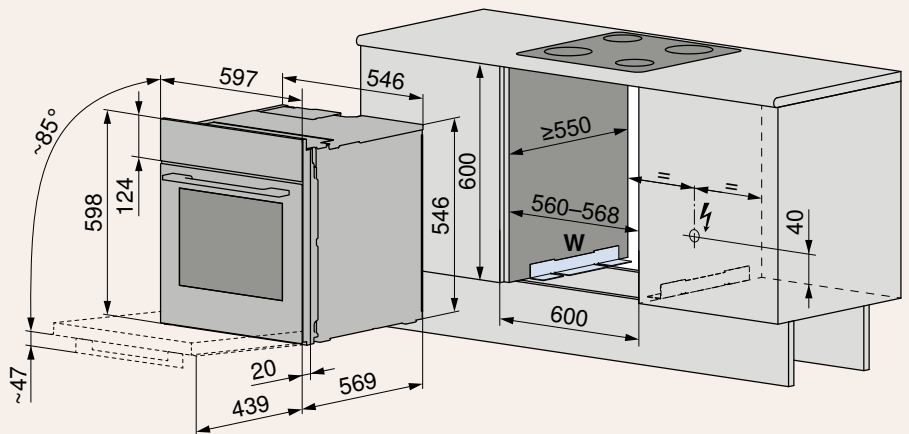
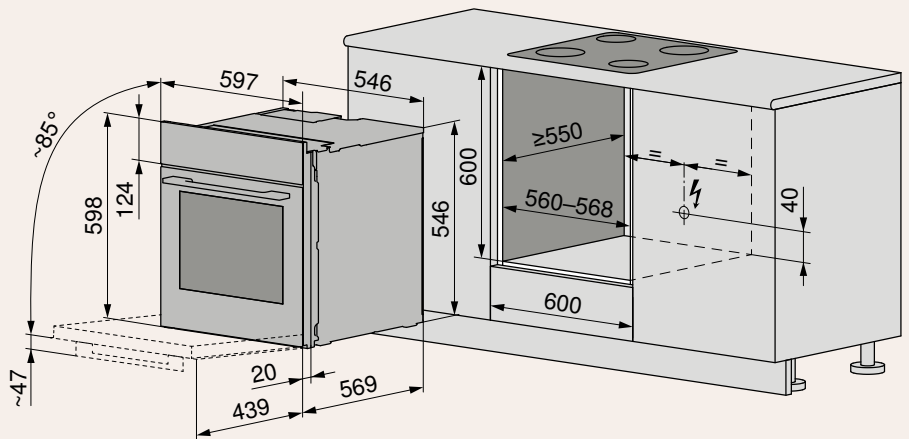
- 2104300001
- 2104300003
- 2104300005
- 2104300007



Comhair V2000 6U  
Gültig für Artikelnummer

## Comhair V2000 6U

- 2111000000
- 2111000001
- 2111000002
- 2111000003





Comhair V6000 76/76P, Comhair V4000 76/76P,  
Comhair V2000 76  
Gültig für Artikelnummer

**Comhair V6000  
76/76P**

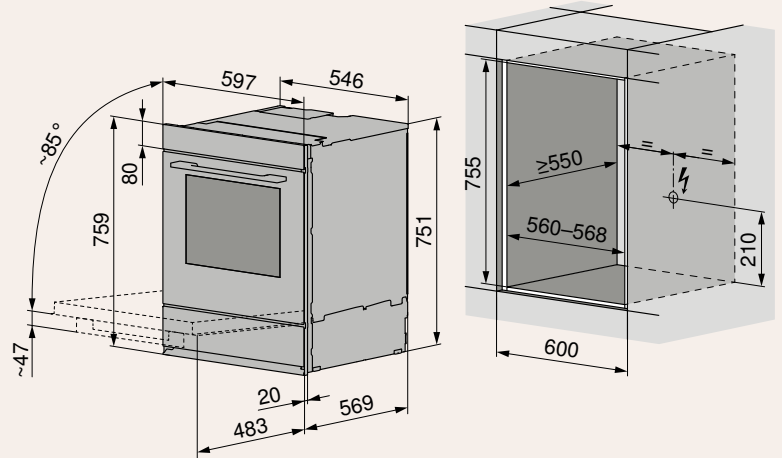
- 2111300000
- 2111300001
- 2111700000
- 2111700001

**Comhair V4000  
76/76P**

- 2106400000
- 2106400001
- 2106600000
- 2106600001

**Comhair V2000  
76**

- 2105200000
- 2105200001
- 2105200002
- 2105200003



Comhair V6000 7U/7UP, Comhair V4000 7U/7UP,  
Comhair V2000 7U  
Gültig für Artikelnummer

**Comhair V6000  
7U/7UP**

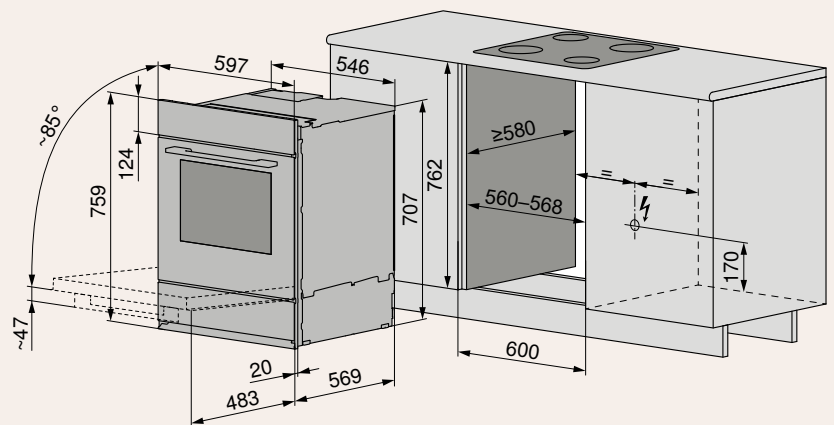
- 2108800001
- 2108800002
- 2109000001
- 2109000002

**Comhair V4000  
7U/7UP**

- 2108600001
- 2108600002
- 2108700001
- 2108700002

**Comhair V2000  
7U**

- 2108500001
- 2108500002
- 2108500003
- 2108500004



Detaillierte Planungs-  
informationen  
sind auf unserer Website zu finden.



Combair V6000 45/45P, Combair V4000 45/45P,  
 Combair V2000 45  
 Gültig für Artikelnummer

**Combair V6000  
 45 / 45P**

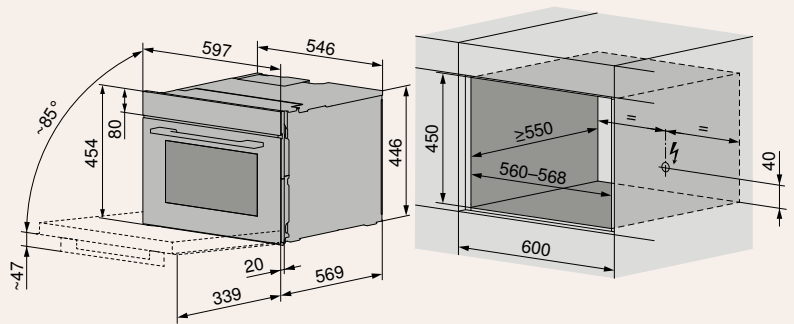
- 21050000003
- 21050000004
- 21059000003
- 21059000004
- 21059000005
- 21067000001
- 21067000002
- 21070000001
- 21070000002

**Combair V4000  
 45 / 45P**

- 21049000003
- 21049000004
- 21058000003
- 21058000004

**Combair V2000  
 45**

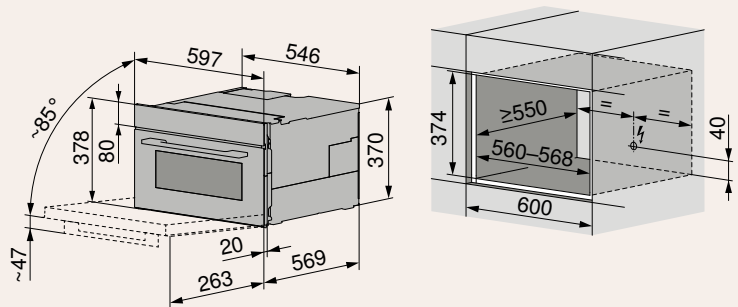
- 21048000001
- 21048000002
- 21048000003
- 21048000004



Combair V4000 38  
 Gültig für Artikelnummer

**Combair V4000  
 38**

- 2112400000
- 2112400001



Detaillierte Planungsinformationen  
 sind auf unserer Website zu finden.

Katalogseite	Comhair V600 78-80	Comhair V400 80/81	Comhair V200 81
<b>Ausführungen</b>			
Glas Nero   Glas Weiss	●   ●		
Nero   Weiss   ChromeClass		●   ●   ●	●   ●   ○
Halogenbeleuchtung	●	●	●
Anzahl Beleuchtungen	2	2	1
Garraumvolumen (l)	69	69	69
Grösse 76   60	●   ●	○   ●	○   ●
Energieeffizienzklasse	A	A	A
TopClean	●*	●*	
<b>Exklusivitäten von V-ZUG</b>			
V-ZUG-Home	●	●	
<b>Anwendungen</b>			
Ober-/Unterhitze/feucht/eco	●	●	●
Heissluft/feucht/eco	●	●	
PizzaPlus	●	●	
Grill   Grill mit Umluft	●   ●	●   ●	
Vorheizen	●	●	
Tellerwärmen	●	●	
<b>Bedienung und Anzeige</b>			
Drehwahlschalter Metall   Kunststoff	●   ○	○   ●	○   ●
SoftOpen und SoftClose	●	●	●
Bedienfeld mit Touchdisplay	●		
Bedienfeld mit LED-Display		●	
Optische Betriebsanzeige (LED)			●
Uhrzeitanzeige   Timerfunktion	●   ●	●   ●	

● = vorhanden ○ = nicht vorhanden \* optional

Anschluss  
230 V



Verfügbar ab  
April 2024



Verfügbar ab  
Juni 2024



### Comhair V600 60

Modernes Design, das sich einfach in die Küche integrieren lässt, mit intuitiven Bedienelementen: grosses Touch-Display und hochwertige Drehschalter.

#### Ausstattung



#### Bedienung und Anzeige

- Grafikdisplay Touch
- Metall-Drehschalter
- Elektronische Zeitschaltuhr
- Tageszeitanzeige
- Timerfunktion
- Signaltöne
- Leichte Türreinigung durch Türzerlegung
- SoftOpen und SoftClose

#### Geräteinformationen

**Masse (H x B x T)** 598 x 596 x 569 mm  
**Anschluss** 400 V 2~ 3300 W 10 A



Ausführung	Artikelnummer	Preis inkl.	exkl.
Glas Nero	2112700002	2000.-	1850.14
Glas Weiss	2112700000	2000.-	1850.14
<b>TopClean</b>			
Glas Nero	2112700003	2110.-	1951.90
Glas Weiss	2112700001	2110.-	1951.90
vRG		10.81	10.-

### Comhair V600 60

Modernes Design, das sich einfach in die Küche integrieren lässt, mit intuitiven Bedienelementen: grosses Touch-Display und hochwertige Drehknöpfe. Für den Ersatzmarkt mit 230 V Anschluss.

#### Ausstattung



#### Bedienung und Anzeige

- Grafikdisplay Touch
- Metall-Drehschalter
- Elektronische Zeitschaltuhr
- Tageszeitanzeige
- Timerfunktion
- Signaltöne
- Leichte Türreinigung durch Türzerlegung
- SoftOpen und SoftClose

#### Geräteinformationen

**Masse (H x B x T)** 598 x 596 x 569 mm  
**Anschluss** 230 V 3300 W 16 A



Ausführung	Artikelnummer	Preis inkl.	exkl.
Glas Nero	2113600000	2000.-	1850.14
Glas Weiss	2113600002	2000.-	1850.14
<b>TopClean</b>			
Glas Nero	2113600001	2110.-	1951.90
Glas Weiss	2113600003	2110.-	1951.90
vRG		10.81	10.-

Absicherung 16A: Nutzungsbeschränkung (Siehe Installationsanleitung)



Verfügbar ab  
April 2024



Verfügbar ab  
April 2024



### Comhair V600 76

Die Wärmeschublade ergänzt ein modernes Design für eine einfache Integration in die Küche, mit intuitiven Bedienelementen: grosses Touch-Display mit hochwertigen Drehschalter.

#### Ausstattung



#### Bedienung und Anzeige

- Grafikdisplay Touch
- Metall-Drehschalter
- Elektronische Zeitschaltuhr
- Tageszeitanzeige
- Timerfunktion
- Signaltöne
- Leichte Türreinigung durch Türzerlegung
- SoftOpen und SoftClose

#### Geräteinformationen

**Masse (H x B x T)** 759 x 596 x 569 mm  
**Anschluss** 400 V 2~ 3700 W 10 A



Ausführung	Artikelnummer	Preis inkl.	exkl.
<b>Geräteschublade beheizbar</b>			
Glas Nero	2113200001	2190.-	2025.90
Glas Weiss	2113200000	2190.-	2025.90
<b>Geräteschublade beheizbar, TopClean</b>			
Glas Nero	2113200003	2310.-	2136.91
Glas Weiss	2113200002	2310.-	2136.91
vRG		10.81	10.-

### Comhair V600 6U

Modernes Design, perfekt für den Untereinbau, mit intuitiven Bedienelementen: grosses Touch-Display und hochwertige Drehschalter.

#### Ausstattung



#### Bedienung und Anzeige

- Grafikdisplay Touch
- Metall-Drehschalter
- Elektronische Zeitschaltuhr
- Tageszeitanzeige
- Timerfunktion
- Signaltöne
- Leichte Türreinigung durch Türzerlegung
- SoftOpen und SoftClose

#### Geräteinformationen

**Masse (H x B x T)** 598 x 596 x 569 mm  
**Anschluss** 400 V 2~ 3300 W 10 A



Ausführung	Artikelnummer	Preis inkl.	exkl.
<b>Untereinbau</b>			
Glas Nero	2113000002	2000.-	1850.14
Glas Weiss	2113000000	2000.-	1850.14
<b>Untereinbau, TopClean</b>			
Glas Nero	2113000003	2110.-	1951.90
Glas Weiss	2113000001	2110.-	1951.90
vRG		10.81	10.-



Verfügbar ab  
April 2024



### Combair V600 7U

Modernes Design, perfekt für den Untereinbau, mit intuitiven Bedienelementen: grosses Touch-Display mit hochwertigen Drehschalter und beheizbarer Geräteschublade.

#### Ausstattung



#### Bedienung und Anzeige

- Grafikdisplay Touch
- Metall-Drehschalter
- Elektronische Zeitschaltuhr
- Tageszeitanzeige
- Timerfunktion
- Signaltöne
- Leichte Türreinigung durch Türzerlegung
- SoftOpen und SoftClose

#### Geräteinformationen

**Masse (H x B x T)** 759 x 596 x 569 mm  
**Anschluss** 400 V 2~ 3700 W 10 A



Ausführung	Artikelnummer	Preis inkl.	exkl.
<b>Untereinbau, Geräteschublade beheizbar</b>			
Glas Nero	2113400001	2190.-	2025.90
Glas Weiss	2113400000	2190.-	2025.90
<b>Untereinbau, Geräteschublade beheizbar, TopClean</b>			
Glas Nero	2113400003	2310.-	2136.91
Glas Weiss	2113400002	2310.-	2136.91
vRG		10.81	10.-

### Combair V400 60

Ein solides Gerät für den Obereinbau – ausgestattet mit allen Grundfunktionen, die es zum Backen braucht, sowie Uhrzeit und Timerfunktion.

#### Ausstattung



#### Bedienung und Anzeige

- Bedienfeld mit Betriebsanzeige LED
- Drehschalter
- Elektronische Zeitschaltuhr
- Tageszeitanzeige
- Timerfunktion
- Signaltöne
- Leichte Türreinigung durch Türzerlegung
- SoftOpen und SoftClose

#### Geräteinformationen

**Masse (H x B x T)** 598 x 596 x 569 mm  
**Anschluss** 400 V 2~ 3300 W 10 A



Ausführung	Artikelnummer	Preis inkl.	exkl.
<b>TopClean</b>			
Nero	2103900009	1700.-	1572.62
Weiss	2103900008	1700.-	1572.62
ChromeClass	2103900010	1700.-	1572.62
<b>TopClean</b>			
Nero	2103900012	1810.-	1674.38
Weiss	2103900011	1810.-	1674.38
ChromeClass	2103900013	1810.-	1674.38
vRG		10.81	10.-



### Combair V400 6U

Ein solides Gerät für den Untereinbau – ausgestattet mit allen Grundfunktionen, die es zum Backen braucht, sowie Uhrzeit und Timerfunktion.

#### Ausstattung



#### Bedienung und Anzeige

- Bedienfeld mit Betriebsanzeige LED
- Drehschalter
- Elektronische Zeitschaltuhr
- Tageszeitanzeige
- Timerfunktion
- Signaltöne
- Leichte Türreinigung durch Türzerlegung
- SoftOpen und SoftClose

### Combair V200 60

Das Einstiegsmodell für den Obereinbau mit grossem Garraumvolumen ist mit den klassischen Ober-/Unterhitze Funktionen ausgestattet.

#### Ausstattung



#### Bedienung und Anzeige

- Optische Betriebsanzeige (LED)
- Drehschalter
- Leichte Türreinigung durch Türzerlegung
- SoftOpen und SoftClose

#### Geräteinformationen

**Masse (H x B x T)** 598 x 596 x 569 mm  
**Anschluss** 400 V 2~ 3300 W 10 A



Ausführung	Artikelnummer	Preis inkl.	exkl.
<b>Untereinbau</b>			
Nero	2110700006	1700.-	1572.62
Weiss	2110700007	1700.-	1572.62
ChromeClass	2110700008	1700.-	1572.62
<b>Untereinbau, TopClean</b>			
Nero	2110700009	1810.-	1674.38
Weiss	2110700010	1810.-	1674.38
ChromeClass	2110700011	1810.-	1674.38
vRG		10.81	10.-

#### Geräteinformationen

**Masse (H x B x T)** 598 x 596 x 569 mm  
**Anschluss** 400 V 2~ 2300 W 6 A



Ausführung	Artikelnummer	Preis inkl.	exkl.
<b>Kurzmodell</b>			
Nero	2103700007	1330.-	1230.34
Weiss	2103700006	1330.-	1230.34
vRG		10.81	10.-



# Mass-Skizzen – Advanced Line

Combair V600, Combair V400, Combair V200  
Für den Hocheinbau  
Gültig für Artikelnummer

## Combair V600

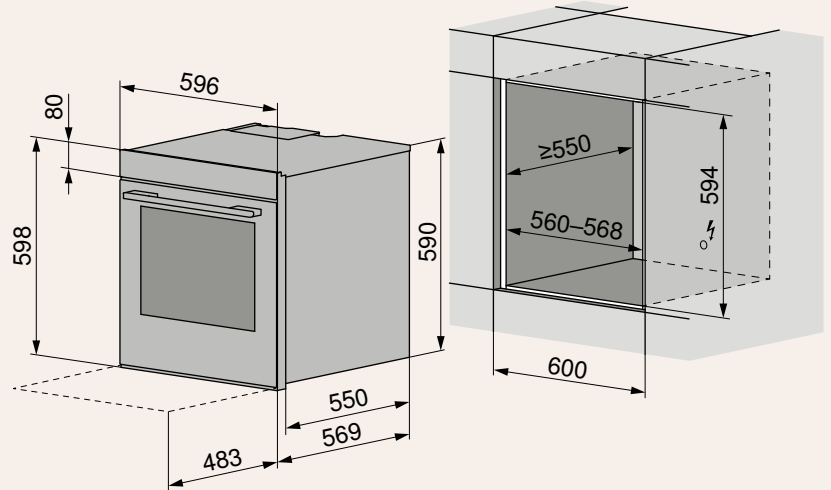
2112700000  
2112700001  
2112700002  
2112700003  
2113600000  
2113600001  
2113600002  
2113600003

## Combair V400

2103900008  
2103900009  
2103900010  
2103900011  
2103900012  
2103900013

## Combair V200

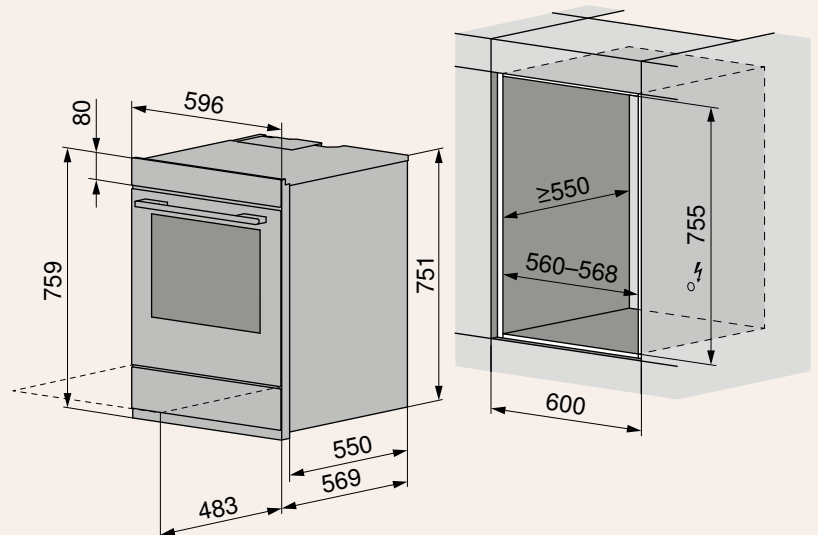
2103700006  
2103700007



Combair V600  
Mit beheizbarer Geräteschublade für den Hocheinbau  
Gültig für Artikelnummer

## Combair V600

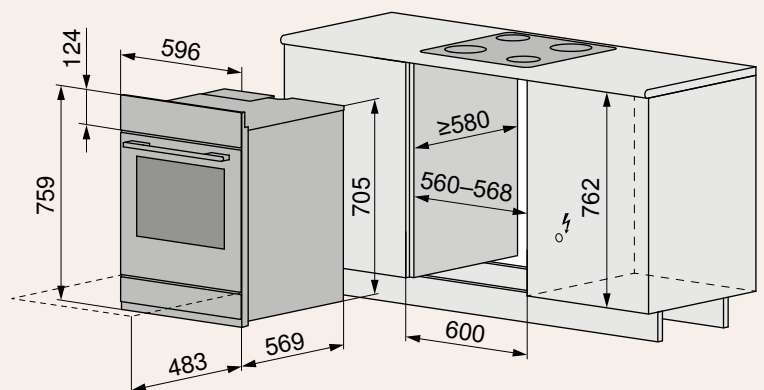
2113200000  
2113200001  
2113200002  
2113200003



Combair V600  
Mit beheizbarer Geräteschublade für den Untereinbau  
Gültig für Artikelnummer

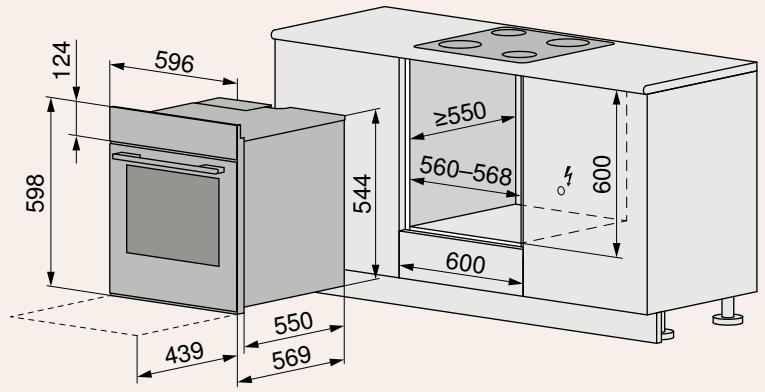
## Combair V600

2113400000  
2113400001  
2113400002  
2113400003

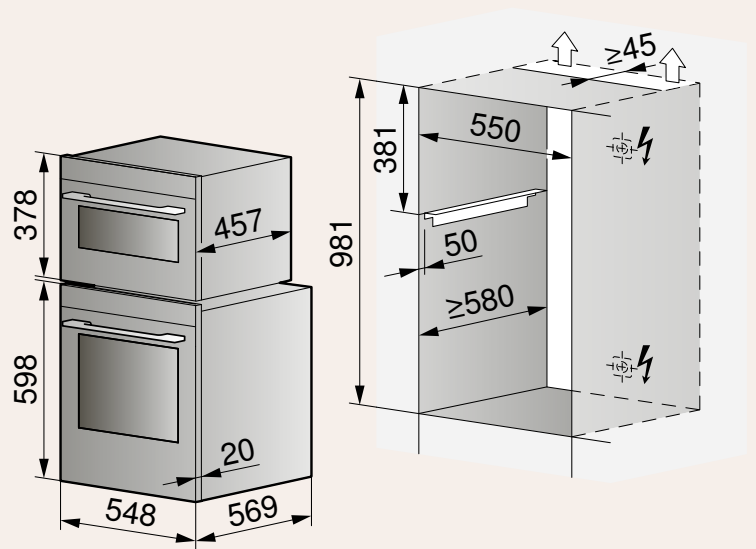


Combair V600, Combair V400  
Für den Untereinbau  
Gültig für Artikelnummer

Combair V600	Combair V400
2113000000	2110700006
2113000001	2110700007
2113000002	2110700008
2113000003	2110700009
	2110700010
	2110700011



Einbauvariante Combair V600 mit Miwell V600



Detaillierte Planungsinformationen sind auf unserer Website zu finden.



## Ausstattung und Zubehör – Excellence Line und Advanced Line

Beschreibung	Art.-Nr.	Preis inkl. MWST	Preis exkl. MWST	Comhair V6000	Comhair V4000	Comhair V2000	Comhair V600	Comhair V400	Comhair V200
1 Rezeptbuch «Backen. Mit Passion für Details»	1063707	53.–	51.66	◆	●	●			
2 Kuchenblech BrillantEmaile	K44006	41.–	37.93			■ (2)	■ (2)	■ (2)	■ (1)
3 Kuchenblech mit TopClean	K54000	52.–	48.10	■ (2)	■ (2)	■ (2)*	■ (2)*	■ (2)*	■ (1)
4 Gitterrost, Stahl vernickelt	K44119	24.–	22.20	■ (1)	■ (1)	■ (1)	■ (1)	■ (1)	■ (1)
5 Kuchenblech rund, mit TopClean, Ø 24 cm	K34527	47.–	43.48	●	●	●	●	●	●
6 Kuchenblech rund, mit TopClean, Ø 29 cm	K34528	60.–	55.50	●	●	●	●	●	●
7 Kuchenblech rund, mit TopClean, Ø 31 cm	K34529	65.–	60.13	●	●	●	●	●	●
8 Bratgitter, Edelstahl, 390 x 330 mm	1100509	56.–	51.80	●	●	●	●	●	●

■ (Anzahl) im Lieferumfang enthalten ● mit Gerät kompatibel

◆ kostenlos erhältlich (mit im Gerät beiliegender Bestellkarte) | \*Optional bei Geräten mit TopClean



1



2/3



4



5/6/7



8

Beschreibung	Art.-Nr.	Preis inkl. MWST	Preis exkl. MWST	Comhair V6000	Comhair V4000	Comhair V2000	Comhair V600	Comhair V400	Comhair V200
1 Porzellanform weiss, 2/3 GN, Höhe 65 mm	K27621	114.-	105.46	●	●	●	●	●	●
2 Porzellanform weiss, 1/2 GN, Höhe 65 mm	K27622	93.-	86.03	●	●	●	●	●	●
3 Porzellanform weiss, 1/3 GN, Höhe 65 mm	K27626	69.-	63.83	●	●	●	●	●	●
4 Vollauszug Comhair 60, 3 Ebenen	1245880	214.-	197.96	●	●	●	●	●	●
5 Vollauszug Comhair 45, 2 Ebenen	1245881	172.-	159.11	●	●	●			
6 Vollauszug Comhair 38, 2 Ebenen	1247157	171.-	158.18		●				
7 Drehspiess mit Auflagerahmen	1073540	233.-	215.54	◇					
8 Blindentauglichkeitsfolie	1067231	1.-	0.93				●	●	●

■ (Anzahl) im Lieferumfang enthalten ● mit Gerät kompatibel  
 ◇ kostenlos erhältlich (mit im Gerät beiliegender Bestellkarte)



Weiteres Zubehör auf  
[vzug.com/zubehoer](http://vzug.com/zubehoer)





Katalogseite	Combair V6000 88/89	Combair V4000 90/91	Combair V2000 92/93
<b>Ausführungen</b>			
Spiegelglas Schwarz   Platinum   Pearl	● ● ○	● ● ○	● ● ○
AutoDoor	●*		
Beleuchtung LED   Halogen	● ○	○ ●	○ ●
Beleuchtung automatisch mit Tür wählbar	●	●	
Garraumvolumen (l) 69	●	●	●
Grösse 76   60   38	● ● ○	● ● ●	● ● ○
Schublade mit SoftClose bei Gerätehöhe 76	●	●	
Energieeffizienzklasse	A+	A	A
Pyrolytische Selbstreinigung	●*	●*	
TopClean	●	●	●*
<b>Exklusivitäten von V-ZUG</b>			
GarAutomatik mit Climate Control System (CCS)	●		
Klimasensor	●		
Zartgaren	●	●	
Gargutsensor mit 3-Punkt-Messung	●	●	
Integrierte Rezepte   Favoriten   EasyCook	● ● ●	● ● ●	● ● ○
V-ZUG-Home	●	●	●
Eigene Rezepte	●	●	
<b>Anwendungen</b>			
Ober-/Unterhitze/feucht/eco	●	●	●
Heissluft/feucht/eco	●	●	●
Maximale Temperatur bei Heissluft   Ober- und Unterhitze	300*   300*	300*   300*	280   280
PizzaPlus	●	●	●
Grill   Grill mit Umluft	● ●	● ●	● ●
Vorheizen	●	●	●
Tellerwärmen	●	●	●
Warmhalten	●	●	●
Drehspiess	●**		
<b>Bedienung und Anzeige</b>			
Personalisierbarer Touchscreen mit CircleSlider	●	●	●
Sensortasten	16	16	16
Uhrzeitanzeige   Timerfunktion	● ●	● ●	● ●
Automatische Umstellung Sommer-/Winterzeit	●	●	●

● = vorhanden ○ = nicht vorhanden \* optional

\*\* Drehspiess nicht im Lieferumfang enthalten, kann jedoch kostenlos bestellt werden.



### Comair V6000 76C / 76PC

Der Backofen mit beheizbarer Geräteschublade mit SoftClose reinigt sich dank TopClean oder der Option Pyrolyse fast von selbst.

#### Ausstattung



#### Bedienung und Anzeige

- Vollfarbiges Grafikdisplay
- Touchscreen mit CircleSlider
- Personalisierbares Display
- Automatisches Licht bei Programmende
- Beleuchtung LED
- Leichte Türreinigung durch Türzerlegung
- SoftOpen und SoftClose
- Tageszeitanzeige
- Timerfunktion
- Schnelles Aufheizen des Garraums mit Vorheizen
- EasyCook mit Filterfunktionen
- 3-Punkt-Gargutsensor
- Drehspeiss
- Sabbat-Modus
- Rezeptbuch inbegriffen
- Kostenlose Heimberatung

#### Geräteinformationen

**Masse (H x B x T)** 759 x 548 x 569 mm  
**Anschluss** 380-415 V 2N~ 3700 W 10 A



Ausführung	Artikelnummer	Preis inkl.	exkl.
<b>Geräteschublade beheizbar, TopClean</b>			
Spiegelglas Schwarz	2111500000	3660.-	3385.75
Spiegelglas Platinum	2111500001	3710.-	3432.01
<b>Geräteschublade beheizbar, Pyrolyse</b>			
Spiegelglas Schwarz	2111900000	4020.-	3718.78
Spiegelglas Platinum	2111900001	4070.-	3765.03
vRG		10.81	10.-

### Comair V6000 76C / 76PC

Der Backofen der höchsten Komfortstufe mit automatischer Türöffnung/-schliessung und einer beheizbaren Geräteschublade mit SoftClose.

#### Ausstattung



#### Bedienung und Anzeige

- Vollfarbiges Grafikdisplay
- Touchscreen mit CircleSlider
- Personalisierbares Display
- Automatisches Licht bei Programmende
- Beleuchtung LED
- AutoDoor
- Automatisches Auskühlen
- Leichte Türreinigung durch Türzerlegung
- SoftOpen und SoftClose
- Tageszeitanzeige
- Timerfunktion
- Schnelles Aufheizen des Garraums mit Vorheizen
- EasyCook mit Filterfunktionen
- 3-Punkt-Gargutsensor
- Drehspeiss
- Rezeptbuch inbegriffen
- Kostenlose Heimberatung

#### Geräteinformationen

**Masse (H x B x T)** 759 x 548 x 569 mm  
**Anschluss** 380-415 V 2N~ 3700 W 10 A



Ausführung	Artikelnummer	Preis inkl.	exkl.
<b>AutoDoor, Geräteschublade beheizbar, TopClean</b>			
Spiegelglas Schwarz	2111600000	4110.-	3802.04
Spiegelglas Platinum	2111600001	4160.-	3848.29
<b>AutoDoor, Geräteschublade beheizbar, Pyrolyse</b>			
Spiegelglas Schwarz	2112000000	4470.-	4135.06
Spiegelglas Platinum	2112000001	4520.-	4181.31
vRG		10.81	10.-





### Comair V6000 7UC / 7UPC

Dieser Backofen der höchsten Komfortstufe ist für den Untereinbau geeignet und verfügt über eine beheizbare Geräteschublade mit SoftClose.

#### Ausstattung



#### Bedienung und Anzeige

- Vollfarbiges Grafikdisplay
- Touchscreen mit CircleSlider
- Personalisierbares Display
- Automatisches Licht bei Programmende
- Beleuchtung LED
- Leichte Türreinigung durch Türzerlegung
- SoftOpen und SoftClose
- Tageszeitanzeige
- Timerfunktion
- Schnelles Aufheizen des Garraums mit Vorheizen
- EasyCook mit Filterfunktionen
- 3-Punkt-Gargutsensor
- Drehspiess
- Sabbat-Modus
- Rezeptbuch inbegriffen
- Kostenlose Heimberatung

#### Geräteinformationen

**Masse (H x B x T)** 759 x 548 x 569 mm  
**Anschluss** 380-415 V 2N~ 3700 W 10 A



Ausführung	Artikelnummer	Preis inkl.	exkl.
<b>Untereinbau, Geräteschublade beheizbar, TopClean</b>			
Spiegelglas Schwarz	2108000001	3660.-	3385.75
Spiegelglas Platinium	2108000002	3710.-	3432.01
<b>Untereinbau, Geräteschublade beheizbar, Pyrolyse</b>			
Spiegelglas Schwarz	2108200001	4020.-	3718.78
Spiegelglas Platinium	2108200002	4070.-	3765.03
vRG		10.81	10.-

### Comair V6000 60C / 60PC

Die GarAutomatik übernimmt die nötigen Einstellungen für Zeit und Temperatur und dank TopClean oder der Option Pyrolyse reinigt sich das Gerät fast von selbst.

#### Ausstattung



#### Bedienung und Anzeige

- Vollfarbiges Grafikdisplay
- Touchscreen mit CircleSlider
- Personalisierbares Display
- Automatisches Licht bei Programmende
- Beleuchtung LED
- Leichte Türreinigung durch Türzerlegung
- SoftOpen und SoftClose
- Tageszeitanzeige
- Timerfunktion
- Schnelles Aufheizen des Garraums mit Vorheizen
- EasyCook mit Filterfunktionen
- 3-Punkt-Gargutsensor
- Drehspiess
- Sabbat-Modus
- Rezeptbuch inbegriffen
- Kostenlose Heimberatung

#### Geräteinformationen

**Masse (H x B x T)** 598 x 548 x 569 mm  
**Anschluss** 380-415 V 2N~ 3400 W 10 A



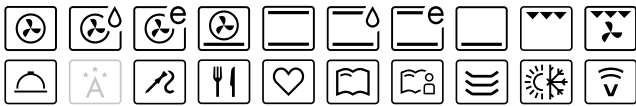
Ausführung	Artikelnummer	Preis inkl.	exkl.
<b>Kurzmodell, TopClean</b>			
Spiegelglas Schwarz	2104600002	3570.-	3302.50
Spiegelglas Platinium	2104600004	3620.-	3348.75
<b>Kurzmodell, Pyrolyse</b>			
Spiegelglas Schwarz	2105600002	3930.-	3635.52
Spiegelglas Platinium	2105600004	3980.-	3681.78
vRG		10.81	10.-



### Comair V4000 76C / 76PC

Der beliebteste Backofen mit Unterstützung von EasyCook bei der Programmwahl, kombiniert mit einer Geräteschublade mit SoftClose.

#### Ausstattung



#### Bedienung und Anzeige

- Vollfarbiges Grafikdisplay
- Touchscreen mit CircleSlider
- Personalisierbares Display
- Automatisches Licht bei Programmende
- Leichte Türreinigung durch Türzerlegung
- SoftOpen und SoftClose
- Tageszeitanzeige
- Timerfunktion
- Schnelles Aufheizen des Garraums mit Vorheizen
- EasyCook mit Filterfunktionen
- 3-Punkt-Gargutsensor
- Sabbat-Modus
- Rezeptbuch kostenpflichtig erhältlich

#### Geräteinformationen

**Masse (H x B x T)** 759 x 548 x 569 mm  
**Anschluss** 380-415 V 2N~ 3400 W 10 A



Ausführung	Artikelnummer	Preis inkl.	exkl.
<b>Geräteschublade, TopClean</b>			
Spiegelglas Schwarz	2105300001	3040.-	2812.21
Spiegelglas Platinum	2105300000	3090.-	2858.46
<b>Geräteschublade, Pyrolyse</b>			
Spiegelglas Schwarz	2106500001	3400.-	3145.24
Spiegelglas Platinum	2106500000	3450.-	3191.49
<b>Geräteschublade beheizbar, TopClean</b>			
Spiegelglas Schwarz	2105300003	3080.-	2849.21
Spiegelglas Platinum	2105300002	3130.-	2895.47
<b>Geräteschublade beheizbar, Pyrolyse</b>			
Spiegelglas Schwarz	2106500003	3440.-	3182.24
Spiegelglas Platinum	2106500002	3490.-	3228.49
vRG		10.81	10.-

### Comair V4000 7UC / 7UPC

Der Backofen mit einer Geräteschublade mit SoftClose, der den Alltag erleichtert – für den Untereinbau geeignet und damit ideal für den Austausch.

#### Ausstattung



#### Bedienung und Anzeige

- Vollfarbiges Grafikdisplay
- Touchscreen mit CircleSlider
- Personalisierbares Display
- Automatisches Licht bei Programmende
- Leichte Türreinigung durch Türzerlegung
- SoftOpen und SoftClose
- Tageszeitanzeige
- Timerfunktion
- Schnelles Aufheizen des Garraums mit Vorheizen
- EasyCook mit Filterfunktionen
- 3-Punkt-Gargutsensor
- Sabbat-Modus
- Rezeptbuch kostenpflichtig erhältlich

#### Geräteinformationen

**Masse (H x B x T)** 759 x 548 x 569 mm  
**Anschluss** 380-415 V 2N~ 3400 W 10 A



Ausführung	Artikelnummer	Preis inkl.	exkl.
<b>Untereinbau, Geräteschublade, TopClean</b>			
Spiegelglas Schwarz	2107800001	3040.-	2812.21
Spiegelglas Platinum	2107800003	3090.-	2858.46
<b>Untereinbau, Geräteschublade, Pyrolyse</b>			
Spiegelglas Schwarz	2107900001	3400.-	3145.24
Spiegelglas Platinum	2107900003	3450.-	3191.49
<b>Untereinbau, Geräteschublade beheizbar, TopClean</b>			
Spiegelglas Schwarz	2107800002	3080.-	2849.21
Spiegelglas Platinum	2107800004	3130.-	2895.47
<b>Untereinbau, Geräteschublade beheizbar, Pyrolyse</b>			
Spiegelglas Schwarz	2107900002	3440.-	3182.24
Spiegelglas Platinum	2107900004	3490.-	3228.49
vRG		10.81	10.-



### Combair V4000 60C / 60PC

Der beliebteste Backofen mit Unterstützung von EasyCook bei der Programmwahl. Dank TopClean oder der Option Pyrolyse reinigt er sich sogar fast von selbst.

#### Ausstattung



#### Bedienung und Anzeige

- Vollfarbiges Grafikdisplay
- Touchscreen mit CircleSlider
- Personalisierbares Display
- Automatisches Licht bei Programmende
- Leichte Türreinigung durch Türzerlegung
- SoftOpen und SoftClose
- Tageszeitanzeige
- Timerfunktion
- Schnelles Aufheizen des Garraums mit Vorheizen
- EasyCook mit Filterfunktionen
- 3-Punkt-Gargutsensor
- Sabbat-Modus
- Rezeptbuch kostenpflichtig erhältlich

#### Geräteinformationen

**Masse (H x B x T)** 598 x 548 x 569 mm  
**Anschluss** 380-415 V 2N~ 3400 W 10 A



Ausführung	Artikelnummer	Preis inkl.	exkl.
<b>Kurzmodell, TopClean</b>			
Spiegelglas Schwarz	2104400005	2990.-	2765.96
Spiegelglas Platinum	2104400008	3040.-	2812.21
<b>Kurzmodell, Pyrolyse</b>			
Spiegelglas Schwarz	2105400005	3350.-	3098.98
Spiegelglas Platinum	2105400008	3400.-	3145.24
vRG		10.81	10.-

### Combair V4000 38C

Ein platzsparender Ofen mit exzellenter Backleistung: der beliebte Backofen mit Komfort und Design der Excellence Line.

#### Ausstattung



#### Bedienung und Anzeige

- Vollfarbiges Grafikdisplay
- Touchscreen mit CircleSlider
- Personalisierbares Display
- Automatisches Licht bei Programmende
- Leichte Türreinigung durch Türzerlegung
- SoftOpen und SoftClose
- Tageszeitanzeige
- Timerfunktion
- Schnelles Aufheizen des Garraums mit Vorheizen
- EasyCook mit Filterfunktionen
- 3-Punkt-Gargutsensor
- Sabbat-Modus
- Rezeptbuch kostenpflichtig erhältlich

#### Geräteinformationen

**Masse (H x B x T)** 378 x 548 x 569 mm  
**Anschluss** 380-415 V 2N~ 3000 W 10 A



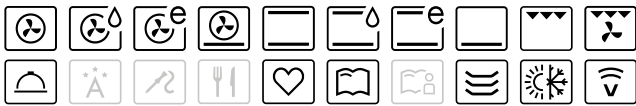
Ausführung	Artikelnummer	Preis inkl.	exkl.
<b>TopClean</b>			
Spiegelglas Schwarz	2112500000	2750.-	2543.94
Spiegelglas Platinum	2112500001	2800.-	2590.19
vRG		10.81	10.-



### Comair V2000 76C

Dieses Basismodell der Excellence Line überzeugt mit grossem Garraumvolumen und einer Geräteschublade.

#### Ausstattung



#### Bedienung und Anzeige

- Vollfarbiges Grafikdisplay
- Touchscreen mit CircleSlider
- Personalisierbares Display
- Leichte Türrreinigung durch Türzerlegung
- SoftOpen und SoftClose
- Tageszeitanzeige
- Timerfunktion
- Schnelles Aufheizen des Garraums mit Vorheizen
- Sabbat-Modus
- Rezeptbuch kostenpflichtig erhältlich

#### Geräteinformationen

**Masse (H x B x T)** 759 x 548 x 569 mm  
**Anschluss** 380-415 V 2N~ 3400 W 10 A

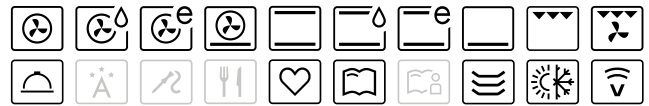


Ausführung	Artikelnummer	Preis inkl.	exkl.
<b>Geräteschublade</b>			
Spiegelglas Schwarz	2105100001	2540.-	2349.68
Spiegelglas Platinum	2105100000	2590.-	2395.93
<b>Geräteschublade, TopClean</b>			
Spiegelglas Schwarz	2105100005	2660.-	2460.68
Spiegelglas Platinum	2105100004	2710.-	2506.94
<b>Geräteschublade beheizbar</b>			
Spiegelglas Schwarz	2105100003	2590.-	2395.93
Spiegelglas Platinum	2105100002	2640.-	2442.18
<b>Geräteschublade beheizbar, TopClean</b>			
Spiegelglas Schwarz	2105100007	2700.-	2497.69
Spiegelglas Platinum	2105100006	2750.-	2543.94
vRG		10.81	10.-

### Comair V2000 7UC

Dieser Backofen mit grossem Garraumvolumen und einer Schublade eignet sich für den Untereinbau - ein bewährtes Basismodell der Excellence Line.

#### Ausstattung



#### Bedienung und Anzeige

- Vollfarbiges Grafikdisplay
- Touchscreen mit CircleSlider
- Personalisierbares Display
- Leichte Türrreinigung durch Türzerlegung
- SoftOpen und SoftClose
- Tageszeitanzeige
- Timerfunktion
- Schnelles Aufheizen des Garraums mit Vorheizen
- Sabbat-Modus
- Rezeptbuch kostenpflichtig erhältlich

#### Geräteinformationen

**Masse (H x B x T)** 759 x 548 x 569 mm  
**Anschluss** 380-415 V 2N~ 3400 W 10 A



Ausführung	Artikelnummer	Preis inkl.	exkl.
<b>Untereinbau, Geräteschublade</b>			
Spiegelglas Schwarz	2107700001	2540.-	2349.68
Spiegelglas Platinum	2107700005	2590.-	2395.93
<b>Untereinbau, Geräteschublade, TopClean</b>			
Spiegelglas Schwarz	2107700003	2660.-	2460.68
Spiegelglas Platinum	2107700007	2710.-	2506.94
<b>Untereinbau, Geräteschublade beheizbar</b>			
Spiegelglas Schwarz	2107700002	2590.-	2395.93
Spiegelglas Platinum	2107700006	2640.-	2442.18
<b>Untereinbau, Geräteschublade beheizbar, TopClean</b>			
Spiegelglas Schwarz	2107700004	2700.-	2497.69
Spiegelglas Platinum	2107700008	2750.-	2543.94
vRG		10.81	10.-



### Comair V2000 60C

Das Basismodell der Excellence Line überzeugt mit einem grossen Garraumvolumen.

#### Ausstattung



#### Bedienung und Anzeige

- Vollfarbiges Grafikdisplay
- Touchscreen mit CircleSlider
- Personalisierbares Display
- Leichte Türreinigung durch Türzerlegung
- SoftOpen und SoftClose
- Tageszeitanzeige
- Timerfunktion
- Schnelles Aufheizen des Garraums mit Vorheizen
- Sabbath-Modus
- Rezeptbuch kostenpflichtig erhältlich

#### Geräteinformationen

**Masse (H x B x T)** 598 x 548 x 569 mm  
**Anschluss** 380-415 V 2N~ 3400 W 10 A



Ausführung	Artikelnummer	Preis inkl.	exkl.
<b>Kurzmodell</b>			
Spiegelglas Schwarz	2104200005	2490.-	2303.42
Spiegelglas Platinum	2104200011	2540.-	2349.68
<b>Kurzmodell, TopClean</b>			
Spiegelglas Schwarz	2104200006	2610.-	2414.43
Spiegelglas Platinum	2104200012	2660.-	2460.68
vRG		10.81	10.-

### Comair V2000 6UC

Das Basismodell der Excellence Line mit grossem Garraumvolumen für den Untereinbau.

#### Ausstattung



#### Bedienung und Anzeige

- Vollfarbiges Grafikdisplay
- Touchscreen mit CircleSlider
- Personalisierbares Display
- Leichte Türreinigung durch Türzerlegung
- SoftOpen und SoftClose
- Tageszeitanzeige
- Timerfunktion
- Schnelles Aufheizen des Garraums mit Vorheizen
- Sabbath-Modus
- Rezeptbuch kostenpflichtig erhältlich

#### Geräteinformationen

**Masse (H x B x T)** 598 x 548 x 569 mm  
**Anschluss** 380-415 V 2N~ 3400 W 10 A



Ausführung	Artikelnummer	Preis inkl.	exkl.
<b>Untereinbau, Kurzmodell</b>			
Spiegelglas Schwarz	2111200000	2490.-	2303.42
Spiegelglas Platinum	2111200002	2540.-	2349.68
<b>Untereinbau, Kurzmodell, TopClean</b>			
Spiegelglas Schwarz	2111200001	2610.-	2414.43
Spiegelglas Platinum	2111200003	2660.-	2460.68
vRG		10.81	10.-

# Mass-Skizzen – Excellence Line

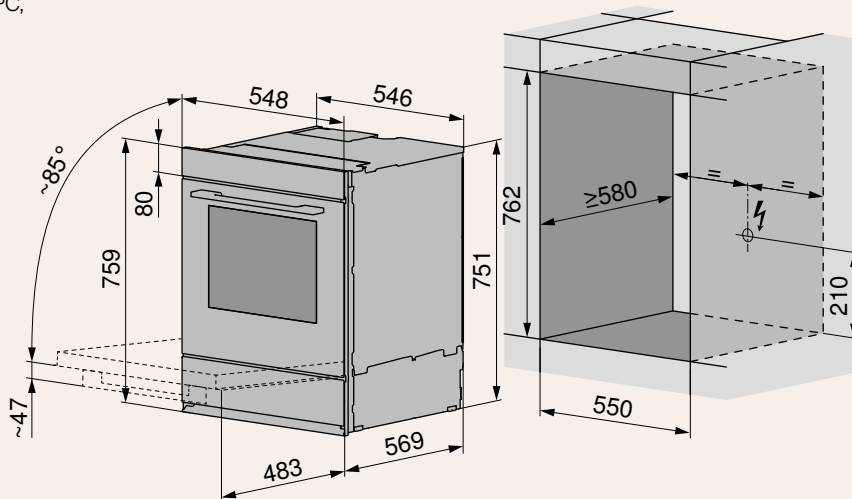
Combaire V6000 76C/76PC, Combaire V4000 76C/76PC,  
Combaire V2000 76C  
Gültig für Artikelnummer

## Combaire V6000 76C/76PC

- 2111500000
- 2111500001
- 2111600000
- 2111600001
- 2111900000
- 2111900001
- 2112000000
- 2112000001

## Combaire V2000 76C

- 21005100000
- 21005100001
- 21005100002
- 21005100003
- 21005100004
- 21005100005
- 21005100006
- 21005100007



## Combaire V4000 76C/76PC

- 21005300000
- 21005300001
- 21005300002
- 21005300003
- 21006500000
- 21006500001
- 21006500002
- 21006500003

Combaire V6000 7UC/7UPC, Combaire V4000 7UC/7UPC,  
Combaire V2000 7UC  
Gültig für Artikelnummer

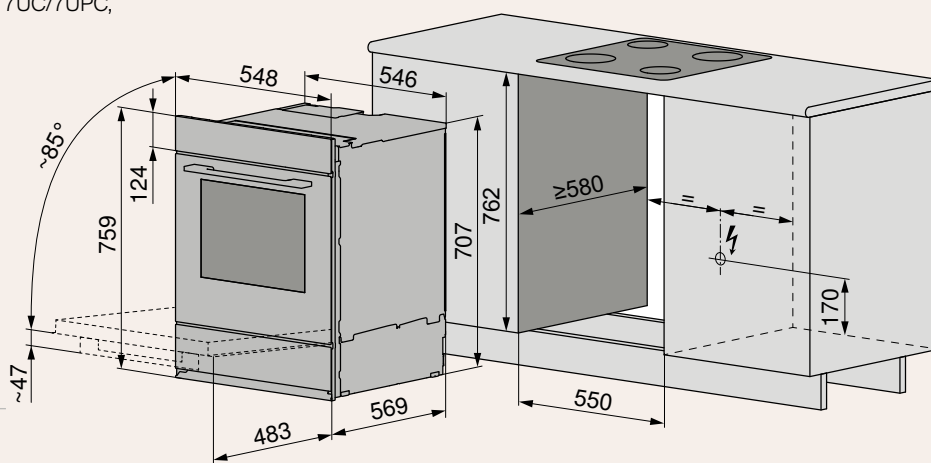
## Combaire V6000 7UC/7UPC

- 2108000001
- 2108000002
- 2108200001
- 2108200002

## Combaire V2000 7UC

- 2107800001
- 2107800002
- 2107800003
- 2107800004
- 2107900001
- 2107900002
- 2107900003
- 2107900004

- 2107700001
- 2107700002
- 2107700003
- 2107700004
- 2107700005
- 2107700006
- 2107700007
- 2107700008



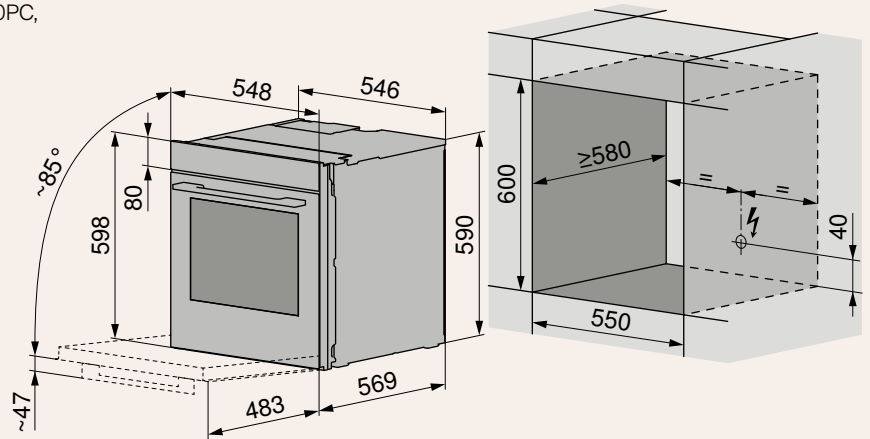
Combair V6000 60C/60PC, Combair V4000 60C/60PC,  
 Combair V2000 60C  
 Gültig für Artikelnummer

**Combair V6000  
 60C/60PC**

- 2104600002
- 2104600002
- 2105600002
- 2105600004

**Combair V2000  
 60C**

- 2104200005
- 2104200006
- 2104200011
- 2104200012



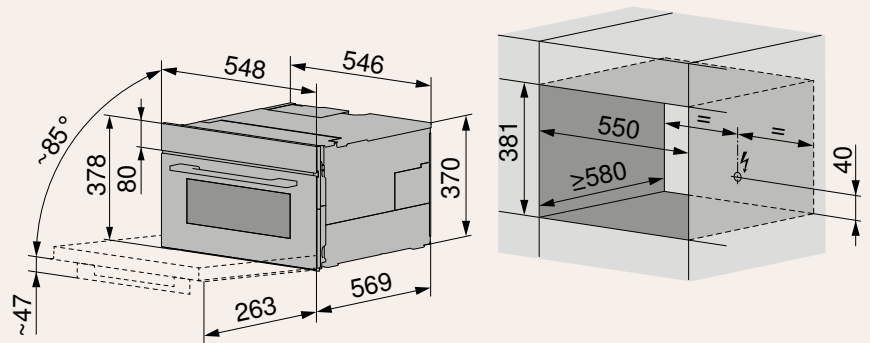
**Combair V4000  
 60C/60PC**

- 2104400005
- 2104400008
- 2105400005
- 2105400008

Combair V4000 38C  
 Gültig für Artikelnummer

**Combair V4000  
 38C**

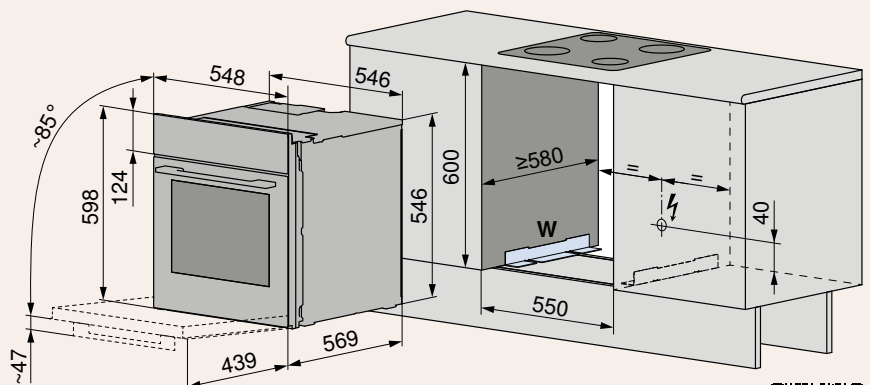
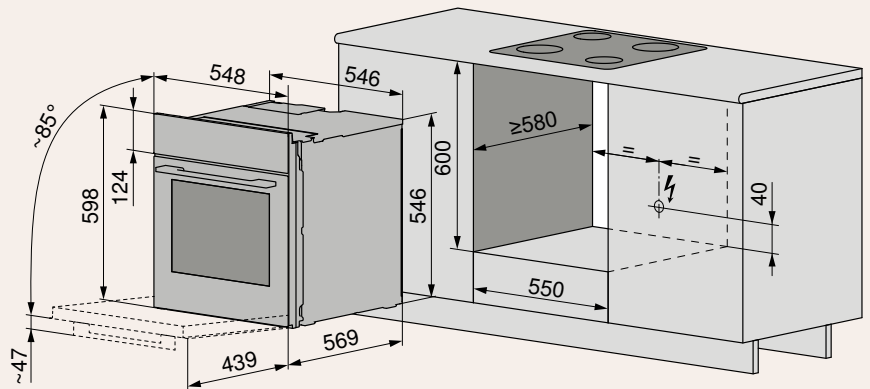
- 2112500000
- 2112500001



Combair V2000 60UC  
 Gültig für Artikelnummer

**Combair V2000  
 60UC**

- 2111200000
- 2111200001
- 2111200002
- 2111200003



Detaillierte Planungsinformationen  
 sind auf unserer Website zu finden.



# Produktvergleich – Advanced Line

	Combair V600	Combair V400	Combair V200
Katalogseite	97/98	99/100	101
<b>Ausführungen</b>			
Glas Nero   Glas Weiss	● ●		
Nero   Weiss   ChromeClass		● ● ●	● ● ○
Beleuchtung Halogen	●	●	●
Anzahl Beleuchtungen	2	2	1
Garraumvolumen (l)	69	69	69
Grösse 76   60	● ●	● ●	● ○
Energieeffizienzklasse	A	A	A
Pyrolytische Selbstreinigung			
TopClean	●*	●*	
<b>Exklusivitäten von V-ZUG</b>			
Klimasensor			
Gargutsensor mit 3-Punkt-Messung			
Integrierte Rezepte   Favoriten   EasyCook			
V-ZUG-Home	●	●	
<b>Anwendungen</b>			
Ober-/Unterhitze/feucht/eco	●	●	●
Heissluft/feucht/eco	●	●	
PizzaPlus	●	●	
Grill   Grill mit Umluft	● ●	● ●	
Vorheizen	●	●	
Tellerwärmen	●	●	
Warmhalten			
Für Drehspiess vorbereitet			
<b>Bedienung und Anzeige</b>			
Drehwahlschalter Metall   Kunststoff	● ○	○ ●	○ ●
SoftOpen und SoftClose	●	●	●
Bedienfeld mit Touchdisplay	●		
Bedienfeld mit LED-Display		●	
Optische Betriebsanzeige (LED)			●
Uhrzeitanzeige   Timerfunktion	● ●	● ●	

● = vorhanden ○ = nicht vorhanden \* optional





Verfügbar ab  
April 2024



Verfügbar ab  
April 2024



### Combair V600 76C

Wärmeschublade ergänzt ein modernes Design für eine einfache Integration in die Küche, mit intuitiven Bedienelementen: grosses Touch-Display mit hochwertigen Drehschalter.

#### Ausstattung



#### Bedienung und Anzeige

- Grafikdisplay Touch
- Metall-Drehschalter
- Elektronische Zeitschaltuhr
- Tageszeitanzeige
- Timerfunktion
- Signaltöne
- Leichte Türreinigung durch Türzerlegung
- SoftOpen und SoftClose

#### Geräteinformationen

**Masse (H x B x T)** 759 x 548 x 569 mm  
**Anschluss** 400 V 2~ 3300 W 10 A



Ausführung	Artikelnummer	Preis inkl.	exkl.
<b>Geräteschublade</b>			
Glas Nero	2113300004	2100.-	1942.65
Glas Weiss	2113300000	2100.-	1942.65
<b>Geräteschublade, TopClean</b>			
Glas Nero	2113300005	2210.-	2044.40
Glas Weiss	2113300002	2210.-	2044.40
<b>Geräteschublade beheizbar</b>			
Glas Nero	2113300006	2190.-	2025.90
Glas Weiss	2113300001	2190.-	2025.90
<b>Geräteschublade beheizbar, TopClean</b>			
Glas Nero	2113300007	2310.-	2136.91
Glas Weiss	2113300003	2310.-	2136.91
vRG		10.81	10.-

### Combair V600 60C

Modernes Design, das sich einfach in die Küche integrieren lässt, mit intuitiven Bedienelementen: grosses Touch-Display und hochwertige Drehschalter.

#### Ausstattung



#### Bedienung und Anzeige

- Grafikdisplay Touch
- Metall-Drehschalter
- Elektronische Zeitschaltuhr
- Tageszeitanzeige
- Timerfunktion
- Signaltöne
- Leichte Türreinigung durch Türzerlegung
- SoftOpen und SoftClose

#### Geräteinformationen

**Masse (H x B x T)** 598 x 548000 x 569 mm  
**Anschluss** 400 V 2~ 3300 W 10 A



Ausführung	Artikelnummer	Preis inkl.	exkl.
<b>Kurzmodell</b>			
Glas Nero	2112900001	2100.-	1942.65
Glas Weiss	2112900000	2100.-	1942.65
<b>Kurzmodell, TopClean</b>			
Glas Nero	2112900003	2210.-	2044.40
Glas Weiss	2112900002	2210.-	2044.40
vRG		10.81	10.-



Verfügbar ab  
April 2024



Verfügbar ab  
April 2024



### Combair V600 7UC

Modernes Design, perfekt für den Untereinbau, mit intuitiven Bedienelementen: grosses Touch-Display mit hochwertigen Drehschalter und beheizbarer Geräteschublade.

#### Ausstattung



#### Bedienung und Anzeige

- Grafikdisplay Touch
- Metall-Drehschalter
- Elektronische Zeitschaltuhr
- Tageszeitanzeige
- Timerfunktion
- Signaltöne
- Leichte Türreinigung durch Türzerlegung
- SoftOpen und SoftClose

#### Geräteinformationen

**Masse (H x B x T)** 759 x 548 x 569 mm  
**Anschluss** 400 V 2~ 3300 W 10 A



Ausführung	Artikelnummer	Preis inkl.	exkl.
<b>Untereinbau, Geräteschublade</b>			
Glas Nero	2113500004	2100.-	1942.65
Glas Weiss	2113500000	2100.-	1942.65
<b>Untereinbau, Geräteschublade, TopClean</b>			
Glas Nero	2113500005	2210.-	2044.40
Glas Weiss	2113500002	2210.-	2044.40
<b>Untereinbau, Geräteschublade beheizbar</b>			
Glas Nero	2113500006	2190.-	2025.90
Glas Weiss	2113500001	2190.-	2025.90
<b>Untereinbau, Geräteschublade beheizbar, TopClean</b>			
Glas Nero	2113500007	2310.-	2136.91
Glas Weiss	2113500003	2310.-	2136.91
vRG		10.81	10.-

### Combair V600 6UC

Modernes Design, perfekt für den Untereinbau, mit intuitiven Bedienelementen: grosses Touch-Display und hochwertige Drehschalter.

#### Ausstattung



#### Bedienung und Anzeige

- Grafikdisplay Touch
- Metall-Drehschalter
- Elektronische Zeitschaltuhr
- Tageszeitanzeige
- Timerfunktion
- Signaltöne
- Leichte Türreinigung durch Türzerlegung
- SoftOpen und SoftClose

#### Geräteinformationen

**Masse (H x B x T)** 598 x 548 x 569 mm  
**Anschluss** 400 V 2~ 3300 W 10 A



Ausführung	Artikelnummer	Preis inkl.	exkl.
<b>Untereinbau, Kurzmodell</b>			
Glas Nero	2113100000	2100.-	1942.65
Glas Weiss	2113100001	2100.-	1942.65
<b>Untereinbau, Kurzmodell, TopClean</b>			
Glas Nero	2113100002	2210.-	2044.40
Glas Weiss	2113100003	2210.-	2044.40
vRG		10.81	10.-



### Combair V400 76C

Ein solides Gerät für den Obereinbau – ausgestattet mit allen Grundfunktionen, einer Geräteschublade sowie Uhrzeit und Timerfunktion.

#### Ausstattung



#### Bedienung und Anzeige

- Bedienfeld mit Betriebsanzeige LED
- Drehschalter
- Elektronische Zeitschaltuhr
- Tageszeitanzeige
- Timerfunktion
- Signaltöne
- Leichte Türreinigung durch Türzerlegung
- SoftOpen und SoftClose

#### Geräteinformationen

**Masse (H x B x T)** 759 x 548 x 569 mm  
**Anschluss** 400 V 2~ 3300 W 10 A



Ausführung	Artikelnummer	Preis inkl.	exkl.
<b>Geräteschublade</b>			
Nero	2103800018	1760.-	1628.12
Weiss	2103800017	1760.-	1628.12
ChromeClass	2103800019	1760.-	1628.12
<b>Geräteschublade, TopClean</b>			
Nero	2103800024	1870.-	1729.88
Weiss	2103800023	1870.-	1729.88
ChromeClass	2103800025	1870.-	1729.88
vRG		10.81	10.-

### Combair V400 60C

Ein solides Gerät für den Obereinbau – ausgestattet mit allen Grundfunktionen, die es zum Backen braucht, sowie Uhrzeit und Timerfunktion.

#### Ausstattung



#### Bedienung und Anzeige

- Bedienfeld mit Betriebsanzeige LED
- Drehschalter
- Elektronische Zeitschaltuhr
- Tageszeitanzeige
- Timerfunktion
- Signaltöne
- Leichte Türreinigung durch Türzerlegung
- SoftOpen und SoftClose

#### Geräteinformationen

**Masse (H x B x T)** 598 x 548 x 569 mm  
**Anschluss** 400 V 2~ 3300 W 10 A



Ausführung	Artikelnummer	Preis inkl.	exkl.
<b>Kurzmodell</b>			
Nero	2112100001	1760.-	1628.12
Weiss	2112100000	1760.-	1628.12
ChromeClass	2112100002	1760.-	1628.12
<b>Kurzmodell, TopClean</b>			
Nero	2112100004	1870.-	1729.88
Weiss	2112100003	1870.-	1729.88
ChromeClass	2112100005	1870.-	1729.88
vRG		10.81	10.-



### Combair V400 7UC

Perfekt für den Untereinbau – ausgestattet mit allen Grundfunktionen, einer Geräteschublade sowie Uhrzeit und Timerfunktion.

#### Ausstattung



#### Bedienung und Anzeige

- Bedienfeld mit Betriebsanzeige LED
- Drehschalter
- Elektronische Zeitschaltuhr
- Tageszeitanzeige
- Timerfunktion
- Signaltöne
- Leichte Türreinigung durch Türzerlegung
- SoftOpen und SoftClose

#### Geräteinformationen

**Masse (H x B x T)** 759 x 548 x 569 mm  
**Anschluss** 400 V 2~ 3300 W 10 A



Ausführung	Artikelnummer	Preis inkl.	exkl.
<b>Untereinbau, Geräteschublade</b>			
Nero	2107500010	1760.-	1628.12
Weiss	2107500009	1760.-	1628.12
ChromeClass	2107500011	1760.-	1628.12
<b>Untereinbau, Geräteschublade, TopClean</b>			
Nero	2107500013	1870.-	1729.88
Weiss	2107500012	1870.-	1729.88
ChromeClass	2107500014	1870.-	1729.88
vRG		10.81	10.-

### Combair V400 6UC

Perfekt für den Untereinbau – ausgestattet mit allen Grundfunktionen, die es zum Backen braucht, sowie Uhrzeit und Timerfunktion.

#### Ausstattung



#### Bedienung und Anzeige

- Bedienfeld mit Betriebsanzeige LED
- Drehschalter
- Elektronische Zeitschaltuhr
- Tageszeitanzeige
- Timerfunktion
- Signaltöne
- Leichte Türreinigung durch Türzerlegung
- SoftOpen und SoftClose

#### Geräteinformationen

**Masse (H x B x T)** 598 x 548 x 569 mm  
**Anschluss** 400 V 2~ 3300 W 10 A



Ausführung	Artikelnummer	Preis inkl.	exkl.
<b>Untereinbau, Kurzmodell</b>			
Nero	2110900006	1760.-	1628.12
Weiss	2110900007	1760.-	1628.12
ChromeClass	2110900008	1760.-	1628.12
<b>Untereinbau, Kurzmodell, TopClean</b>			
Nero	2110900009	1870.-	1729.88
Weiss	2110900010	1870.-	1729.88
ChromeClass	2110900011	1870.-	1729.88
vRG		10.81	10.-



 SMS 55 cm



### Combair V200 76C

Das Einstiegsmodell für den Obereinbau mit Geräteschublade und grossem Garraumvolumen in bewährter Qualität.

#### Ausstattung



#### Bedienung und Anzeige

- Optische Betriebsanzeige (LED)
- Drehschalter
- Leichte Türreinigung durch Türzerlegung
- SoftOpen und SoftClose

#### Geräteinformationen

**Masse (H x B x T)** 759 x 548 x 569 mm  
**Anschluss** 400 V 2~ 2300 W 6 A



Ausführung	Artikelnummer	Preis inkl.	exkl.
<b>Geräteschublade</b>			
Nero	2103600006	1380.-	1276.60
Weiss	2103600005	1380.-	1276.60
vRG		10.81	10.-

### Combair V200 7UC

Das Einstiegsmodell für den Untereinbau mit Geräteschublade und grossem Garraumvolumen in bewährter Qualität.

#### Ausstattung



#### Bedienung und Anzeige

- Optische Betriebsanzeige (LED)
- Drehschalter
- Leichte Türreinigung durch Türzerlegung
- SoftOpen und SoftClose

#### Geräteinformationen

**Masse (H x B x T)** 759 x 548 x 569 mm  
**Anschluss** 400 V 2~ 2300 W 6 A



Ausführung	Artikelnummer	Preis inkl.	exkl.
<b>Untereinbau, Geräteschublade</b>			
Nero	2107400006	1380.-	1276.60
Weiss	2107400005	1380.-	1276.60
vRG		10.81	10.-

# Mass-Skizzen – Advanced Line

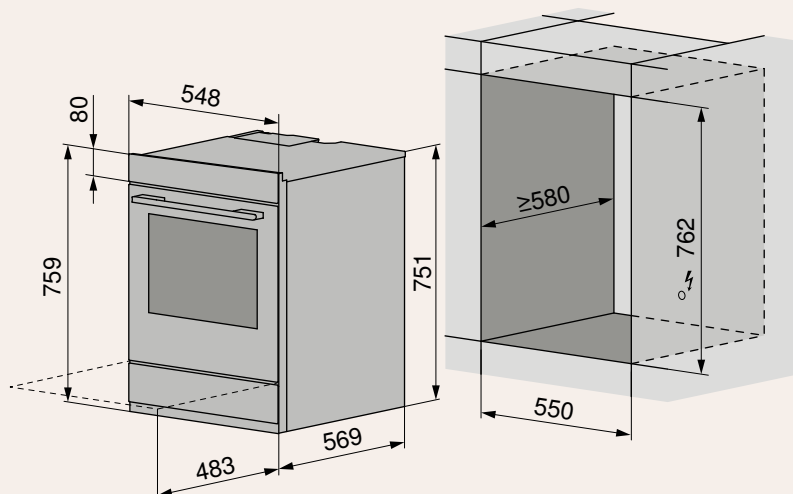
Combair V600, Combair V400, Combair V200  
 Mit Geräteschublade für den Hocheinbau  
 Gültig für Artikelnummer

## Combair V600

- 2113300000
- 2113300002
- 2113300004
- 2113300005
- 2113300001
- 2113300003
- 2113300006
- 2113300007

## Combair V200

- 2103600005
- 2103600006



## Combair V400

- 2103800017
- 2103800018
- 2103800019
- 2103800023
- 2103800024
- 2103800025

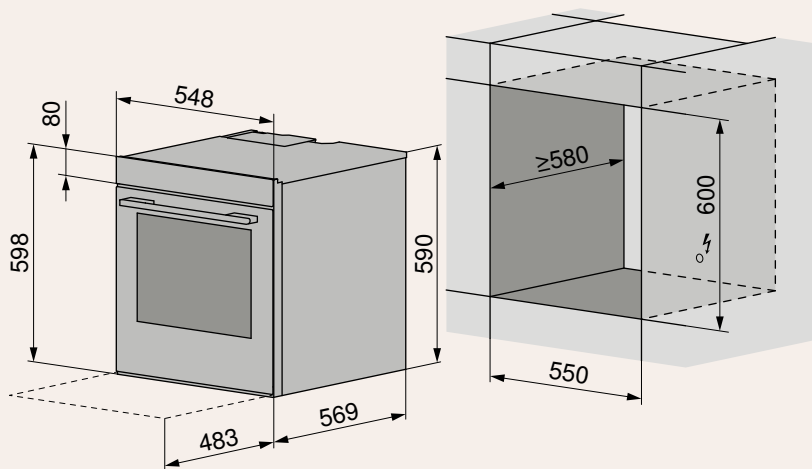
Combair V600, Combair V400C  
 Ohne Geräteschublade (Kurzmodell)  
 für den Hocheinbau  
 Gültig für Artikelnummer

## Combair V600

- 2112900000
- 2112900001
- 2112900002
- 2112900003

## Combair V400

- 2112100000
- 2112100001
- 2112100002
- 2112100003
- 2112100004
- 2112100005



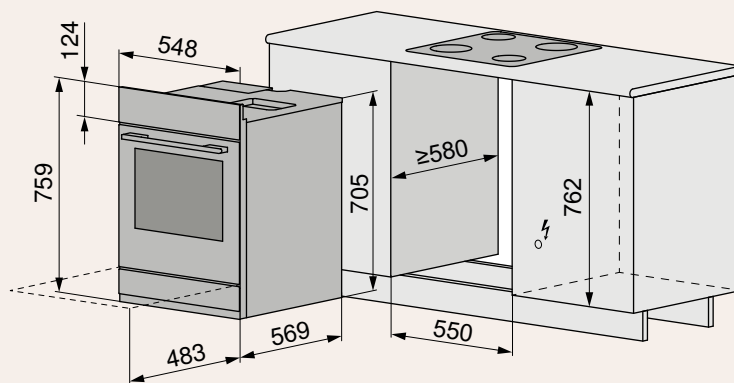
Combair V600, Combair V400, Combair V200,  
Mit Geräteschublade für den Untereinbau  
Gültig für Artikelnummer

#### Combair V600

2113500000  
2113500002  
2113500004  
2113500005  
2113500001  
2113500003  
2113500006  
2113500007

#### Combair V200

2107400005  
2107400006



#### Combair V400

2107500009  
2107500010  
2107500011  
2107500012  
2107500013  
2107500014

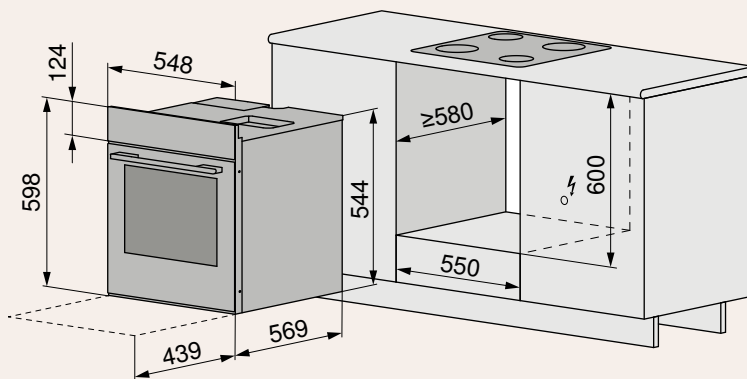
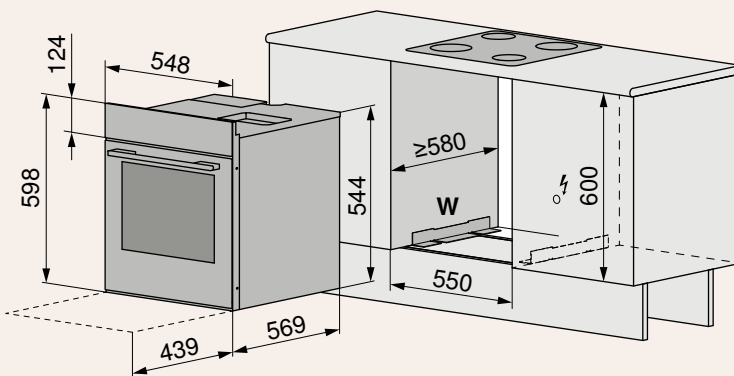
Combair V600, Combair V400  
Ohne Geräteschublade (Kurzmodell)  
für den Untereinbau  
Gültig für Artikelnummer

#### Combair V600

2113100000  
2113100001  
2113100002  
2113100003

#### Combair V400

2110900006  
2110900007  
2110900008  
2110900009  
2110900010  
2110900011



Detaillierte Planungsinformationen  
sind auf unserer Website zu finden.



# Ausstattung und Zubehör – Excellence Line und Advanced Line

Beschreibung	Art.-Nr.	Preis inkl. MWST	Preis exkl. MWST	Comhair V6000	Comhair V4000	Comhair V2000	Comhair V600	Comhair V400	Comhair V200
1 Rezeptbuch «Backen. Mit Passion für Details»	1063707	53.–	51.66	◇	●	●			
2 Kuchenblech BrillantEmaile	K44006	41.–	37.93			■ (2)	■ (2)	■ (2)	■ (1)
3 Kuchenblech mit TopClean	K54000	52.–	48.10	■ (2)	■ (2)	■ (2)*	■ (2)*	■ (2)*	■ (1)
4 Gitterrost, Stahl vernickelt	K44119	24.–	22.20	■ (1)	■ (1)	■ (1)	■ (1)	■ (1)	■ (1)
5 Kuchenblech rund, mit TopClean, Ø 24 cm	K34527	47.–	43.48	●	●	●	●	●	●
6 Kuchenblech rund, mit TopClean, Ø 29 cm	K34528	60.–	55.50	●	●	●	●	●	●
7 Kuchenblech rund, mit TopClean, Ø 31 cm	K34529	65.–	60.13	●	●	●	●	●	●
8 Bratgitter, Edelstahl, 390 x 330 mm	1100509	56.–	51.80	●	●	●	●	●	●

■ (Anzahl) im Lieferumfang enthalten ● mit Gerät kompatibel ◇ kostenlos erhältlich (mit im Gerät beiliegender Bestellkarte)  
\*Optional bei Geräten mit TopClean



1



2/3



4



5/6/7



8



Beschreibung	Art.-Nr.	Preis inkl. MWST	Preis exkl. MWST	Comhair V6000	Comhair V4000	Comhair V2000	Comhair V600	Comhair V400	Comhair V200
1 Porzellanform weiss, 2/3 GN, Höhe 65 mm	K27621	114.-	105.46	●	●	●	●	●	●
2 Porzellanform weiss, 1/2 GN, Höhe 65 mm	K27622	93.-	86.03	●	●	●	●	●	●
3 Porzellanform weiss, 1/3 GN, Höhe 65 mm	K27626	69.-	63.83	●	●	●	●	●	●
4 Vollauszug Comhair 60, 3 Ebenen	1245880	214.-	197.96	●	●	●	●	●	●
5 Vollauszug Comhair 45, 2 Ebenen	1245881	172.-	159.11	●	●	●			
6 Vollauszug Comhair 38, 2 Ebenen	1247157	171.-	158.18		●				
7 Drehspeiss mit Auflagerahmen	1073540	233.-	215.54	◇					
8 Blindentauglichkeitsfolie	1067231	1.-	0.93				●	●	●

■ (Anzahl) im Lieferumfang enthalten ● mit Gerät kompatibel ◇ kostenlos erhältlich (mit im Gerät beiliegender Bestellkarte)



1



2



3



4



5



6



7



Weiteres Zubehör auf  
[vzug.com/zubehoer](http://vzug.com/zubehoer)

# Produktvergleich – Advanced Line

## Herde

	Comhair V600	Comhair V400
Katalogseite	107/108	109
<b>Ausführungen</b>		
Glas Nero   Glas Weiss	●   ●	
Nero   Weiss   ChromeClass		●   ●   ●
Garraumvolumen (l)	69	69
Grösse 76   60	●   ●	○   ●
Energieeffizienzklasse	A	A
TopClean	●*	●*
Beleuchtung Halogen	2	2
<b>Kochzonen</b>		
Anzahl Kochplatten	4	4
<b>Anwendungen</b>		
Ober-/Unterhitze	●	●
Heissluft	●	●
PizzaPlus	●	●
Grill   Grill mit Umluft	●   ●	●   ●
Schnell aufheizen	●	●
Tellerwärmen	●	●
<b>Exklusivitäten von V-ZUG</b>		
V-ZUG-Home	●	●
<b>Bedienung und Anzeige</b>		
Drehwahlschalter Metall   Kunststoff	●   ○	○   ●
Bedienfeld mit Touchdisplay	●	
Bedienfeld mit LED-Display		●
Optische Betriebsanzeige LED		
Uhrzeitanzeige   Timerfunktion	●   ●	●   ●

● = vorhanden ○ = nicht vorhanden

Anschluss  
230 V

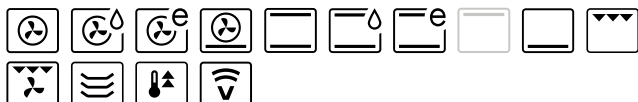
 Verfügbar ab  
April 2024

 Verfügbar ab  
Juni 2024


### Comhair V600 6UH

Minimalistisches Design mit intuitiven Bedienelementen, das den Backofen mit dem Kochfeld kombiniert: grosses Touch-Display und hochwertige Drehschalter.

#### Ausstattung



#### Bedienung und Anzeige

- Grafikdisplay Touch
- Metall-Drehschalter
- Elektronische Zeitschaltuhr
- Tageszeitanzeige
- Timerfunktion
- Signaltöne
- Bedienung der Kochzonen mit Drehschalter
- Leichte Türreinigung durch Türzerlegung
- SoftOpen und SoftClose
- Anzahl bedienbare Kochzonen 4

#### Geräteinformationen

**Masse (H x B x T)** 598 x 596 x 569 mm  
**Anschluss** 400 V 3~ 11300 W 16 A

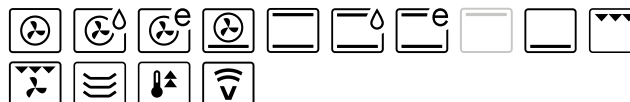


Ausführung	Artikelnummer	Preis inkl.	exkl.
Glas Nero	2203100002	2010.-	1859.39
Glas Weiss	2203100000	2010.-	1859.39
<b>TopClean</b>			
Glas Nero	2203100003	2120.-	1961.15
Glas Weiss	2203100001	2120.-	1961.15
vRG		10.81	10.-

### Comhair V600 6UH

Modernes Design mit intuitiven Bedienelementen, das den Backofen mit dem Kochfeld kombiniert: grosses Touch-Display und hochwertige Drehknöpfe. Für den Ersatzmarkt mit 230 V Anschluss.

#### Ausstattung



#### Bedienung und Anzeige

- Grafikdisplay Touch
- Metall-Drehschalter
- Elektronische Zeitschaltuhr
- Tageszeitanzeige
- Timerfunktion
- Signaltöne
- Bedienung der Kochzonen mit Drehschalter
- Leichte Türreinigung durch Türzerlegung
- SoftOpen und SoftClose
- Anzahl bedienbare Kochzonen 4

#### Geräteinformationen

**Masse (H x B x T)** 598 x 596 x 569 mm  
**Anschluss** 230 V 10400 W 16 A



Ausführung	Artikelnummer	Preis inkl.	exkl.
Glas Nero	2203500000	2010.-	1859.39
Glas Weiss	2203500002	2010.-	1859.39
<b>TopClean</b>			
Glas Nero	2203500001	2120.-	1961.15
Glas Weiss	2203500003	2120.-	1961.15
vRG		10.81	10.-

Absicherung 16A: Nutzungsbeschränkung (Siehe Installationsanleitung)

Anschluss  
230 V



Verfügbar ab  
April 2024



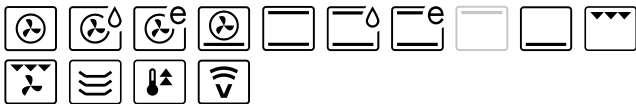
Verfügbar ab  
Juni 2024



### Combair V600 7UH

Minimalistisches Design mit intuitiver Bedienung, das den Backofen mit einer Wärmeschublade und dem Kochfeld kombiniert: grosses Touch-Display und hochwertige Drehschalter.

#### Ausstattung



#### Bedienung und Anzeige

- Grafikdisplay Touch
- Metall-Drehschalter
- Elektronische Zeitschaltuhr
- Tageszeitanzeige
- Timerfunktion
- Signaltöne
- Bedienung der Kochzonen mit Drehschalter
- Leichte Türreinigung durch Türzerlegung
- SoftOpen und SoftClose
- Anzahl bedienbare Kochzonen 4

#### Geräteinformationen

**Masse (H x B x T)** 759 x 596 x 569 mm  
**Anschluss** 400 V 3~ 11700 W 16 A

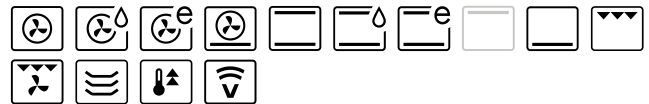


Ausführung	Artikelnummer	Preis inkl.	exkl.
<b>Geräteschublade beheizbar</b>			
Glas Nero	2203300001	2200.-	2035.15
Glas Weiss	2203300000	2200.-	2035.15
<b>Geräteschublade beheizbar, TopClean</b>			
Glas Nero	2203300003	2310.-	2136.91
Glas Weiss	2203300002	2310.-	2136.91
vRG		10.81	10.-

### Combair V600 7UH

Modernes Design mit intuitiver Bedienung, das den Backofen mit einer beheizbaren Geräteschublade und dem Kochfeld kombiniert: grosses Touch-Display und hochwertige Drehknöpfe. Für den Ersatzmarkt mit 230 V Anschluss.

#### Ausstattung



#### Bedienung und Anzeige

- Grafikdisplay Touch
- Metall-Drehschalter
- Elektronische Zeitschaltuhr
- Tageszeitanzeige
- Timerfunktion
- Signaltöne
- Bedienung der Kochzonen mit Drehschalter
- Leichte Türreinigung durch Türzerlegung
- SoftOpen und SoftClose
- Anzahl bedienbare Kochzonen 4

#### Geräteinformationen

**Masse (H x B x T)** 759 x 596 x 569 mm  
**Anschluss** 230 V 3N~ 10400 W 16 A



Ausführung	Artikelnummer	Preis inkl.	exkl.
<b>Geräteschublade</b>			
Glas Nero	2203600000	2110.-	1951.90
Glas Weiss	2203600002	2110.-	1951.90
<b>Geräteschublade, TopClean</b>			
Glas Nero	2203600001	2220.-	2053.65
Glas Weiss	2203600003	2220.-	2053.65
vRG		10.81	10.-

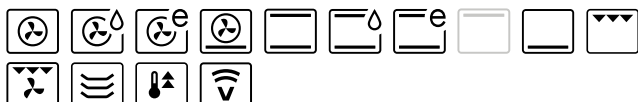
Absicherung 16A: Nutzungsbeschränkung (Siehe Installationsanleitung)



### Combair V400 6UH

Ein solides Gerät – ausgestattet mit allen Grundfunktionen, die es zum Backen braucht, sowie Uhrzeit und Timerfunktion.

#### Ausstattung



#### Bedienung und Anzeige

- Bedienfeld mit Betriebsanzeige LED
- Drehschalter
- Elektronische Zeitschaltuhr
- Tageszeitanzeige
- Timerfunktion
- Signaltöne
- Bedienung der Kochzonen mit Drehschalter
- Leichte Türreinigung durch Türzerlegung
- SoftOpen und SoftClose
- Anzahl bedienbare Kochzonen 4

#### Geräteinformationen

**Masse (H x B x T)** 598 x 596 x 569 mm  
**Anschluss** 380-415 V 3~ 11300 W 16 A



Ausführung	Artikelnummer	Preis inkl.	exkl.
Nero	2202900008	1740.-	1609.62
Weiss	2202900009	1740.-	1609.62
ChromeClass	2202900010	1740.-	1609.62
<b>TopClean</b>			
Nero	2202900011	1850.-	1711.38
Weiss	2202900012	1850.-	1711.38
ChromeClass	2202900013	1850.-	1711.38
vRG		10.81	10.-

# Mass-Skizzen – Advanced Line



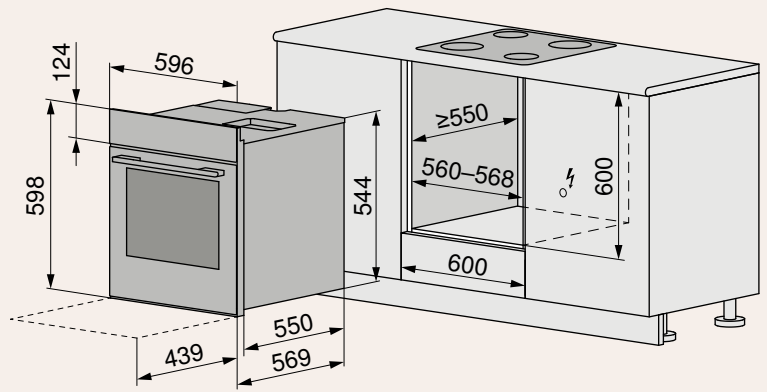
Combair V600, Combair V400  
Gültig für Artikelnummer

## Combair V600

- 2203100000
- 2203100001
- 2203100002
- 2203100003
- 2203500000
- 2203500001
- 2203500002
- 2203500003

## Combair V400

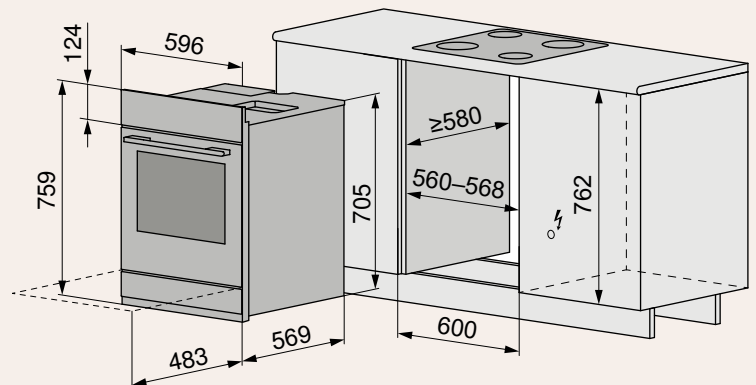
- 2202900008
- 2202900009
- 2202900010
- 2202900011
- 2202900012
- 2202900013



Combair V600  
Mit beheizbarer Geräteschublade  
Gültig für Artikelnummer

## Combair V600

- 2203300000
- 2203300001
- 2203300002
- 2203300003
- 2203600000
- 2203600001
- 2203600002
- 2203600003



Detaillierte Planungsinformationen  
sind auf unserer Website zu finden.

# Ausstattung und Zubehör – Advanced Line Herde

Beschreibung	Art.-Nr.	Preis inkl. MWST	Preis exkl. MWST	Combair V600	Combair V400
1 Kuchenblech BrillantEmaille	K44006	41.-	37.93	■ (2)	■ (2)
2 Kuchenblech mit TopClean	K54000	52.-	48.10	■ (2)*	■ (2)*
3 Gitterrost, Stahl vernickelt	K44119	24.-	22.20	■ (1)	■ (1)
4 Kuchenblech rund, mit TopClean, Ø 24 cm	K34527	47.-	43.48	●	●
5 Kuchenblech rund, mit TopClean, Ø 29 cm	K34528	60.-	55.50	●	●
6 Kuchenblech rund, mit TopClean, Ø 31 cm	K34529	65.-	60.13	●	●
7 Porzellanform weiss, 2/3 GN, Höhe 65 mm	K27621	114.-	105.46	●	●
8 Porzellanform weiss, 1/2 GN, Höhe 65 mm	K27622	93.-	86.03	●	●
9 Porzellanform weiss, 1/3 GN, Höhe 65 mm	K27626	69.-	63.83	●	●
10 Vollauszug, 3 Ebenen	1245880	214.-	197.96	●	●
11 Blindentauglichkeitsfolie	1067231	1.-	0.93	●	●
12 Bratgitter, Edelstahl, 390 x 330 mm	1100509	56.-	51.80	●	●

■ (Anzahl) im Lieferumfang enthalten ● mit Gerät kompatibel \*Optional bei Geräten mit TopClean



Weiteres Zubehör auf  
[vzug.com/zubehoer](http://vzug.com/zubehoer)



# Produktvergleich – Advanced Line

## Herde

	Combair V600	Combair V400	Combair V200
Katalogseite	113/114	114	115
<b>Ausführungen</b>			
Glas Nero   Glas Weiss	●   ●		
Nero   Weiss   ChromeClass		●   ●   ●	●   ●   ○
Garraumvolumen (l)	69	69	69
Grösse 76   60	●   ●	●   ○	●   ○
Energieeffizienzklasse	A	A	A
Beleuchtung Halogen	2	2	1
TopClean	●*	●*	
<b>Kochzonen</b>			
Anzahl Kochplatten	4	2/3/4	2/3/4
<b>Anwendungen</b>			
Ober-/Unterhitze	●	●	
Heissluft	●	●	
PizzaPlus	●	●	
Grill   Grill mit Umluft	●   ●	●   ●	
Schnellaufheizen	●	●	
Tellerwärmen	●	●	
<b>Exklusivitäten von V-ZUG</b>			
V-ZUG-Home	●	●	
<b>Bedienung und Anzeige</b>			
Drehwahlschalter Metall   Kunststoff	●   ○	○   ●	○   ●
Bedienfeld mit Touchdisplay	●		
Bedienfeld mit LED-Display		●	
Optische Betriebsanzeige LED			●
Uhrzeitanzeige   Timerfunktion	●   ●	●   ●	

● = vorhanden ○ = nicht vorhanden \*optional





Verfügbar ab  
April 2024



 SMS 55 cm



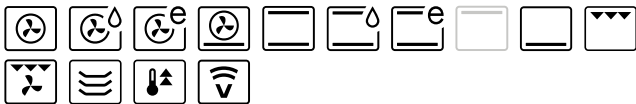
Verfügbar ab  
April 2024



### Combair V600 7UHC

Minimalistisches Design mit intuitiver Bedienung, das den Backofen mit einer Wärmeschublade und dem Kochfeld kombiniert: grosses Touch-Display und hochwertige Drehschalter.

#### Ausstattung



#### Bedienung und Anzeige

- Grafikdisplay Touch
- Metall-Drehschalter
- Elektronische Zeitschaltuhr
- Tageszeitanzeige
- Timerfunktion
- Signaltöne
- Bedienung der Kochzonen mit Drehschalter
- Leichte Türreinigung durch Türzerlegung
- SoftOpen und SoftClose
- Anzahl bedienbare Kochzonen 4

#### Geräteinformationen

**Masse (H x B x T)** 759 x 548 x 569 mm  
**Anschluss** 400 V 3~ 11300 W 16 A

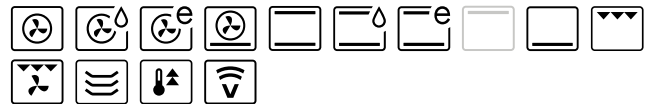


Ausführung	Artikelnummer	Preis inkl.	exkl.
<b>Geräteschublade</b>			
Glas Nero	2203400004	2110.-	1951.90
Glas Weiss	2203400000	2110.-	1951.90
<b>Geräteschublade, TopClean</b>			
Glas Nero	2203400005	2220.-	2053.65
Glas Weiss	2203400002	2220.-	2053.65
vRG		10.81	10.-

### Combair V600 7UHC

Minimalistisches Design mit intuitiver Bedienung, das den Backofen mit einer Wärmeschublade und dem Kochfeld kombiniert: grosses Touch-Display und hochwertige Drehschalter.

#### Ausstattung



#### Bedienung und Anzeige

- Grafikdisplay Touch
- Metall-Drehschalter
- Elektronische Zeitschaltuhr
- Tageszeitanzeige
- Timerfunktion
- Signaltöne
- Bedienung der Kochzonen mit Drehschalter
- Leichte Türreinigung durch Türzerlegung
- SoftOpen und SoftClose
- Anzahl bedienbare Kochzonen 4

#### Geräteinformationen

**Masse (H x B x T)** 759 x 548 x 569 mm  
**Anschluss** 400 V 3~ 11700 W 16 A



Ausführung	Artikelnummer	Preis inkl.	exkl.
<b>Geräteschublade beheizbar</b>			
Glas Nero	2203400006	2200.-	2035.15
Glas Weiss	2203400001	2200.-	2035.15
<b>Geräteschublade beheizbar, TopClean</b>			
Glas Nero	2203400007	2310.-	2136.91
Glas Weiss	2203400003	2310.-	2136.91
vRG		10.81	10.-



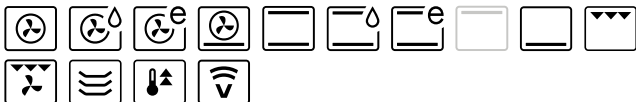
Verfügbar ab  
April 2024



### Combair V600 6UHC

Minimalistisches Design mit intuitiven Bedienelementen, das den Backofen mit dem Kochfeld kombiniert: grosses Touch-Display und hochwertige Drehschalter.

#### Ausstattung



#### Bedienung und Anzeige

- Grafikdisplay Touch
- Metall-Drehschalter
- Elektronische Zeitschaltuhr
- Tageszeitanzeige
- Timerfunktion
- Signaltöne
- Bedienung der Kochzonen mit Drehschalter
- Leichte Türreinigung durch Türzerlegung
- SoftOpen und SoftClose
- Anzahl bedienbare Kochzonen 4

#### Geräteinformationen

**Masse (H x B x T)** 598 x 548 x 569 mm  
**Anschluss** 400 V 3~ 11300 W 16 A

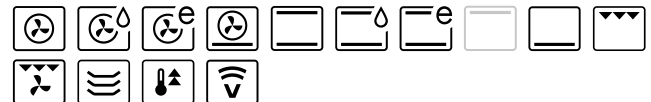


Ausführung	Artikelnummer	Preis inkl.	exkl.
Glas Nero	2203200000	2110.-	1951.90
Glas Weiss	2203200001	2110.-	1951.90
<b>TopClean</b>			
Glas Nero	2203200002	2220.-	2053.65
Glas Weiss	2203200003	2220.-	2053.65
vRG		10.81	10.-

### Combair V400 7UHC

Ein solides Gerät- ausgestattet mit allen Grundfunktionen und einer Geräteschublade sowie Uhrzeit und Timerfunktion.

#### Ausstattung



#### Bedienung und Anzeige

- Bedienfeld mit Betriebsanzeige LED
- Drehschalter
- Elektronische Zeitschaltuhr
- Tageszeitanzeige
- Timerfunktion
- Signaltöne
- Bedienung der Kochzonen mit Drehschalter
- Leichte Türreinigung durch Türzerlegung
- SoftOpen und SoftClose
- Anzahl bedienbare Kochzonen 4

#### Geräteinformationen

**Masse (H x B x T)** 759 x 548 x 569 mm  
**Anschluss** 380-415 V 3~ 11300 W 16 A



Ausführung	Artikelnummer	Preis inkl.	exkl.
<b>Geräteschublade</b>			
Nero	2201900034	1790.-	1655.87
Weiss	2201900033	1790.-	1655.87
ChromeClass	2201900035	1790.-	1655.87
<b>Geräteschublade, TopClean</b>			
Nero	2201900041	1900.-	1757.63
Weiss	2201900040	1900.-	1757.63
ChromeClass	2201900042	1900.-	1757.63
vRG		10.81	10.-



Anschluss  
230 V

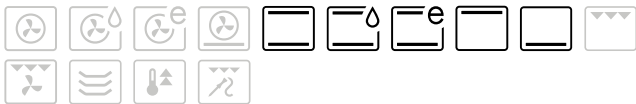
 SMS 55 cm



### Combair V200 7UHC

Das Einstiegsmodell mit Geräteschublade und grossem Garraumvolumen in bewährter Qualität.

#### Ausstattung



#### Bedienung und Anzeige

- Optische Betriebsanzeige (LED)
- Drehschalter
- Signaltöne
- Bedienung der Kochzonen mit Drehschalter
- Leichte Türreinigung durch Türzerlegung
- SoftOpen und SoftClose
- Anzahl bedienbare Kochzonen 4

#### Geräteinformationen

**Masse (H x B x T)** 759 x 548 x 569 mm  
**Anschluss** 400 V 3~ 10200 W 10 A

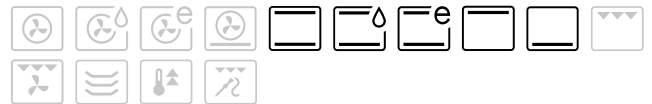


Ausführung	Artikelnummer	Preis inkl.	exkl.
<b>Geräteschublade</b>			
Nero	2201700005	1430.-	1322.85
Weiss	2201700004	1430.-	1322.85
vRG		10.81	10.-

### Combair V200 7UHC

Das Einstiegsmodell mit Geräteschublade und grossem Garraumvolumen in bewährter Qualität. Für den Ersatzmarkt mit 230 V Anschluss.

#### Ausstattung



#### Bedienung und Anzeige

- Optische Betriebsanzeige (LED)
- Drehschalter
- Signaltöne
- Bedienung der Kochzonen mit Drehschalter
- Leichte Türreinigung durch Türzerlegung
- SoftOpen und SoftClose
- Anzahl bedienbare Kochzonen 4

#### Geräteinformationen

**Masse (H x B x T)** 759 x 548 x 569 mm  
**Anschluss** 230 V 9400 W 16 A



Ausführung	Artikelnummer	Preis inkl.	exkl.
<b>Geräteschublade</b>			
Nero	2202300007	1430.-	1322.85
Weiss	2202300006	1430.-	1322.85
vRG		10.81	10.-

Absicherung 16A: Nutzungsbeschränkung (Siehe Installationsanleitung)

# Mass-Skizzen – Advanced Line



Combair V600, Combair V400,  
Combair V200  
Gültig für Artikelnummer

## Combair V600

2203400000  
2203400002  
2203400004  
2203400005

## Combair V400

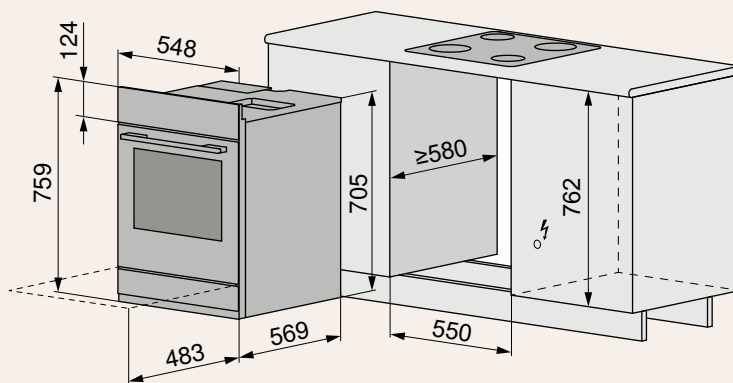
2201900033  
2201900034  
2201900035  
2201900040  
2201900041  
2201900042

## Combair V600 (Schublade beheizbar)

2203400001  
2203400003  
2203400006  
2203400007

## Combair V200

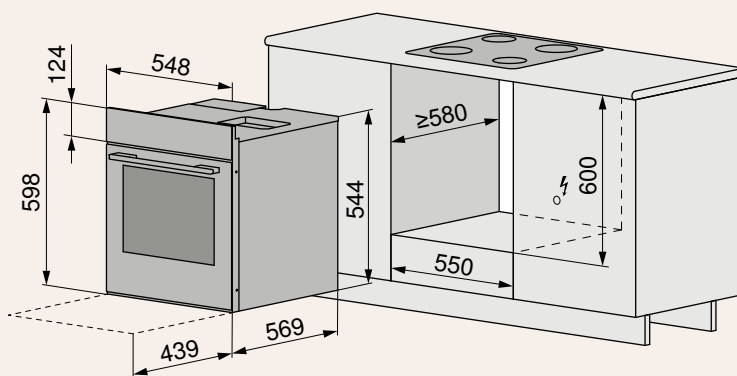
2201700004  
2201700005  
2202300006  
2202300007



Combair V600  
Ohne Geräteschublade (Kurzmodell)  
Gültig für Artikelnummer

## Combair V600

2203200000  
2203200001  
2203200002  
2203200003



Detaillierte Planungsinformationen  
sind auf unserer Website zu finden.

# Ausstattung und Zubehör – Advanced Line Herde

Beschreibung	Art.-Nr.	Preis inkl. MWST	Preis exkl. MWST	Comhair V600	Comhair V400	Comhair V200
1 Kuchenblech BrillantEmaille	K44006	41.-	37.93	■ (2)	■ (2)	■ (1)
2 Kuchenblech mit TopClean	K54000	52.-	48.10	■ (2)*	■ (2)*	■ (1)
3 Gitterrost, Stahl vernickelt	K44119	24.-	22.20	■ (1)	■ (1)	■ (1)
4 Kuchenblech rund, mit TopClean, Ø 24 cm	K34527	47.-	43.48	●	●	●
5 Kuchenblech rund, mit TopClean, Ø 29 cm	K34528	60.-	55.50	●	●	●
6 Kuchenblech rund, mit TopClean, Ø 31 cm	K34529	65.-	60.13	●	●	●
7 Porzellanform weiss, 2/3 GN, Höhe 65 mm	K27621	114.-	105.46	●	●	●
8 Porzellanform weiss, 1/2 GN, Höhe 65 mm	K27622	93.-	86.03	●	●	●
9 Porzellanform weiss, 1/3 GN, Höhe 65 mm	K27626	69.-	63.83	●	●	●
10 Vollauszug, 3 Ebenen	1245880	214.-	197.96	●	●	●
11 Blindentauglichkeitsfolie	1067231	1.-	0.93	●	●	●
12 Bratgitter, Edelstahl, 390 x 330 mm	1100509	56.-	51.80	●	●	●

■ (Anzahl) im Lieferumfang enthalten ● mit Gerät kompatibel \*Optional bei Geräten mit TopClean



Weiteres Zubehör auf  
[vzug.com/zubehoer](http://vzug.com/zubehoer)





# Schubladen

Für mehr Komfort und Luxus in der Alltagsküche: Die Vakuumier-, Wärme- und Aufbewahrungsschubladen sind die ideale Ergänzung zu Backofen oder Steamer.

# Das gewisse Extra für die Küche

## **Ein kulinarisches Erlebnis auf Profi-Niveau**

Das Vakuumieren ist der erste Schritt beim Sous-vide-Garen. Die Vakuumschublade von V-ZUG bereitet das Lebensmittel durch Luft- und somit Sauerstoffentzug und einen luftdichten Verschluss optimal auf diese Garmethode vor. Damit erzielen Sie zu Hause perfekte Texturen und intensive Aromen und somit ein kulinarisches Erlebnis auf Restaurantniveau.

## **Nahtlos, einfach, ausgeklügelt**

V-ZUG Küchenschubladen ergänzen die Ästhetik und die Funktionalität unserer sonstigen Geräte optimal. Das Spiegelglasdesign ist in verschiedenen Farben erhältlich und die vollintegrierte Version fügt sich nahtlos in die Küchenumgebung ein. Durch die raffinierte Bedienung mit TouchControl und das einfache Öffnen durch Drücken und Ziehen werden die Vakuumier- und Wärmeschubladen zu einer beeindruckenden Ergänzung für Küchen mit grifflosen Fronten.

## **Neu gedacht: Die Kunst der Gastfreundschaft**

Gäste zu bewirten, wird mit den Wärmeschubladen von V-ZUG zu einem grandiosen Erlebnis. Sie können einzelne Gänge vorab anrichten und bis zum Servieren in der Schublade warm halten, oder auch Tassen vorwärmen, damit der Espresso die exakt richtige Temperatur hat.



Schubladen-Sortiment entdecken.





# Schubladen für den Alltag und das Festmahl

Vakuumier-, Wärme- und Aufbewahrungsschubladen bieten Komfort und kleine Annehmlichkeiten. Sie sind eine ideale Ergänzung zu Steamer und Backofen.

## **Vakuumierschublade**

Vakuumieren ist die Vorbereitung zum Sous-vide-Garen (Vacuisine), der Steamer-Zubereitung, die für perfekte Texturen und intensivere Geschmackserlebnisse sorgt. Durch den Entzug von Luft werden die Speisen in der Schublade optimal auf diese Technik vorbereitet.

## **Wärmeschublade**

Mit der Wärmeschublade wird das Bewirten von Gästen zum gehobenen Erlebnis. Gedecke für sechs Personen können bis zum Servieren in der Schublade warm gehalten werden und Tassen lassen sich vorwärmen.

## **Aufbewahrungsschublade**

Mit der Aufbewahrungsschublade im Design und in der Farbe des Backofens oder des Steamers gewinnt man eine praktische und dezente Aufbewahrungslösung für Backbleche, Kuchengitter, Tablett und weiteres Zubehör.

# Mögliche Gerätekombinationen

Für alle Bedürfnisse: Je nach Nischenhöhe lässt sich das Gerät perfekt mit der passenden Schublade kombinieren.



Combair V6000 60  
WarmingDrawer V4000 31



CombairSteamer V6000 60  
WarmingDrawer V4000 28



CombairSteamer V6000 45  
VacuDrawer V6000 14



CombiSteamer V6000 38C  
Combair V6000 60C  
WarmingDrawer V4000 16C



Combair V6000 60C  
WarmingDrawer V4000 16C



CombiSteamer V6000 38C  
WarmingDrawer V4000 22C

# Vakuumierschublade – Excellence Line



## VacuDrawer V6000 14

Für einfaches, sauberes und schnelles Vakuumieren und in Kombination mit dem Combi-Steamer perfekt vorbereitet für Vacuisine.

### Betriebsarten



### Bedienung und Anzeige

- Vakuumierstufen 4
- Vakuumierstufen bei externem Vakuumieren 3
- Geeignet für Flüssigkeiten
- Stabiler Teleskop-Vollauszug
- Push/Pull
- TouchControl
- Chromstahl Innenraum
- Beutelabstützung
- Innenabmessung (H x B x T): 95 x 350 x 285 mm
- Kostenlose Heimberatung

### Geräteinformationen

<b>Masse (H x B x T)</b>	142 x 596 x 547 mm
<b>Anschluss</b>	220-240 V~      320 W      10 A

<b>Ausführung</b>	<b>Artikelnummer</b>	<b>Preis inkl.</b>	<b>exkl.</b>
Spiegelglas Schwarz	<b>3600400000</b>	<b>2820.-</b>	2608.70
Spiegelglas Platinum	<b>3600400001</b>	<b>2870.-</b>	2654.95
Spiegelglas Pearl	<b>3600400002</b>	<b>2900.-</b>	2682.70
Vollintegrierbar	<b>3600500000</b>	<b>2740.-</b>	2534.69
vRG		<b>6.01</b>	5.56



## Drawer V2000 14

Eine praktische Schublade zum Verstauen von Blechen und Backutensilien. Ihr Design harmonisiert perfekt mit den übrigen Geräten der Excellence Line.

### Betriebsarten



### Bedienung und Anzeige

- Stabiler Teleskop-Vollauszug
- Push/Pull
- Innenabmessung (H × B × T): 130 × 510 × 485 mm

### Geräteinformationen

**Masse (H × B × T)** 142 × 596 × 560 mm

Ausführung	Artikelnummer	Preis inkl.	exkl.
Spiegelglas Schwarz	3500500000	770.-	712.30
Spiegelglas Platinum	3500500001	820.-	758.56

## Drawer V2000 7

Die 74 mm hohe Schublade bietet Platz zum Verstauen von Blechen und Backutensilien.

### Betriebsarten



### Bedienung und Anzeige

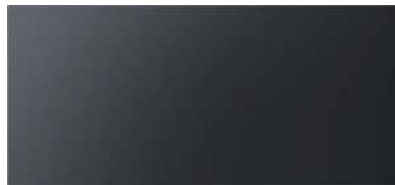
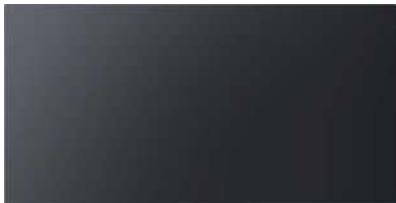
- Stabiler Teleskop-Vollauszug
- Push/Pull
- Innenabmessung (H × B × T): 62 × 510 × 485 mm

### Geräteinformationen

**Masse (H × B × T)** 74 × 596 × 560 mm

Ausführung	Artikelnummer	Preis inkl.	exkl.
Spiegelglas Schwarz	3500600000	680.-	629.05
Spiegelglas Platinum	3500600001	730.-	675.30

# Wärmeschubladen – Excellence Line



## WarmingDrawer V4000 31

Die geräumige und vielfältige Schublade ermöglicht dank ihrer Höhe von 310 mm das Warmhalten von Speisen auch auf zwei Ebenen.

### Betriebsarten



### Bedienung und Anzeige

- Fassungsvermögen Menügeschirr 20
- Fassungsvermögen Teller 40
- TouchControl
- Elektronischer Temperaturregler
- Anzahl Temperaturstufen 6
- Boden mit Glasheizplatte
- Indoor Light
- Sabbath-Modus
- Push/Pull
- Chromstahl Innenraum
- Innenabmessung (H x B x T): 236 x 515 x 407 mm
- FunctionLight
- Gitterrost

### Geräteinformationen

<b>Masse (H x B x T)</b>	310 x 596 x 547 mm
<b>Anschluss</b>	220-240 V~ 810 W 10 A

Ausführung	Artikelnummer	Preis inkl.	exkl.
Spiegelglas Schwarz	3403100000	1640.-	1517.11
Spiegelglas Platinum	3403100001	1690.-	1563.37
vRG		6.01	5.56

## WarmingDrawer V4000 28

Die geräumige und vielfältige Schublade ermöglicht dank ihrer Höhe von 281 mm das Warmhalten von Speisen auch auf zwei Ebenen.

### Betriebsarten



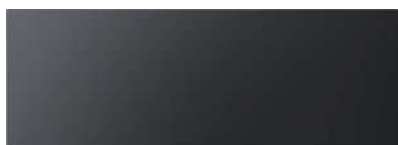
### Bedienung und Anzeige

- Fassungsvermögen Menügeschirr 20
- Fassungsvermögen Teller 40
- TouchControl
- Elektronischer Temperaturregler
- Anzahl Temperaturstufen 6
- Boden mit Glasheizplatte
- Indoor Light
- Sabbath-Modus
- Push/Pull
- Chromstahl Innenraum
- Innenabmessung (H x B x T): 236 x 515 x 407 mm
- FunctionLight
- Gitterrost

### Geräteinformationen

<b>Masse (H x B x T)</b>	281 x 596 x 547 mm
<b>Anschluss</b>	220-240 V~ 810 W 10 A

Ausführung	Artikelnummer	Preis inkl.	exkl.
Spiegelglas Schwarz	3403000000	1550.-	1433.86
Spiegelglas Platinum	3403000001	1600.-	1480.11
vRG		6.01	5.56



### WarmingDrawer V4000 22

Eine Schublade zum Warmhalten und Tellerwärmen in der Höhe 218 mm. Ideal in Kombination mit einem 38er Backofen oder Steamer.

#### Betriebsarten



#### Bedienung und Anzeige

- Fassungsvermögen Menügeschirr 15
- Fassungsvermögen Teller 30
- TouchControl
- Elektronischer Temperaturregler
- Anzahl Temperaturstufen 6
- Boden mit Glasheizplatte
- Indoor Light
- Sabbath-Modus
- Push/Pull
- Chromstahl Innenraum
- Innenabmessung (H x B x T): 174 x 515 x 407 mm
- FunctionLight

#### Geräteinformationen

<b>Masse (H x B x T)</b>	218 x 596 x 547 mm		
<b>Anschluss</b>	220-240 V~	810 W	10 A

Ausführung	Artikelnummer	Preis inkl.	exkl.
Spiegelglas Schwarz	3402900000	1490.-	1378.35
Spiegelglas Platinium	3402900001	1540.-	1424.61
vRG		6.01	5.56

### WarmingDrawer V4000 16

Eine schmale Schublade zum Warmhalten und Tellerwärmen in der Höhe 160 mm.

#### Betriebsarten



#### Bedienung und Anzeige

- Fassungsvermögen Menügeschirr 10
- Fassungsvermögen Teller 20
- TouchControl
- Elektronischer Temperaturregler
- Anzahl Temperaturstufen 6
- Boden mit Glasheizplatte
- Indoor Light
- Sabbath-Modus
- Push/Pull
- Chromstahl Innenraum
- Innenabmessung (H x B x T): 116 x 515 x 407 mm
- FunctionLight

#### Geräteinformationen

<b>Masse (H x B x T)</b>	160 x 596 x 547 mm		
<b>Anschluss</b>	220-240 V~	810 W	10 A

Ausführung	Artikelnummer	Preis inkl.	exkl.
Spiegelglas Schwarz	3402800000	1390.-	1285.85
Spiegelglas Platinium	3402800001	1440.-	1332.10
vRG		6.01	5.56



## WarmingDrawer V4000 14

Die beliebte Wärmeschublade als Ergänzung zum CombiSteamer ist auch als vollintegrierte Variante erhältlich.

### Betriebsarten



### Bedienung und Anzeige

- Fassungsvermögen Menügeschirr 6
- Fassungsvermögen Teller 14
- TouchControl
- Elektronischer Temperaturregler
- Anzahl Temperaturstufen 6
- Boden mit Glasheizplatte
- Indoor Light
- Sabbat-Modus
- Push/Pull
- Chromstahl Innenraum
- Innenabmessung (H x B x T): 98 x 515 x 407 mm
- FunctionLight

### Geräteinformationen

<b>Masse (H x B x T)</b>	142 x 596 x 547 mm
<b>Anschluss</b>	220-240 V~      810 W      10 A

Ausführung	Artikelnummer	Preis inkl.	exkl.
Spiegelglas Schwarz	3402600000	1360.-	1258.09
Spiegelglas Platinum	3402600001	1410.-	1304.35
Spiegelglas Pearl	3402600002	1440.-	1332.10
Vollintegrierbar	3402700000	1280.-	1184.09
vRG		6.01	5.56





### WarmingDrawer V4000 22C

Die Schublade zum Warmhalten und Tellerwärmen in der Höhe 218 mm. Ideal in Kombination mit einem 38er Backofen oder Steamer.

#### Betriebsarten



#### Bedienung und Anzeige

- Fassungsvermögen Menügeschirr 15
- Fassungsvermögen Teller 30
- TouchControl
- Elektronischer Temperaturregler
- Anzahl Temperaturstufen 6
- Boden mit Glasheizplatte
- Indoor Light
- Sabbath-Modus
- Push/Pull
- Chromstahl Innenraum
- Innenabmessung (H x B x T): 174 x 515 x 407 mm
- FunctionLight

#### Geräteinformationen

<b>Masse (H x B x T)</b>	218 x 548 x 547 mm			
<b>Anschluss</b>	220-240 V~	810 W	10 A	

Ausführung	Artikelnummer	Preis inkl.	exkl.
Spiegelglas Schwarz	3402500000	1480.-	1369.10
Spiegelglas Platinium	3402500001	1530.-	1415.36
vRG		6.01	5.56

### WarmingDrawer V4000 16C

Eine schmale Schublade zum Warmhalten und Tellerwärmen in der Höhe 160 mm.

#### Betriebsarten



#### Bedienung und Anzeige

- Fassungsvermögen Menügeschirr 10
- Fassungsvermögen Teller 20
- TouchControl
- Elektronischer Temperaturregler
- Anzahl Temperaturstufen 6
- Boden mit Glasheizplatte
- Indoor Light
- Sabbath-Modus
- Push/Pull
- Chromstahl Innenraum
- Innenabmessung (H x B x T): 116 x 515 x 407 mm
- FunctionLight

#### Geräteinformationen

<b>Masse (H x B x T)</b>	160 x 548 x 547 mm			
<b>Anschluss</b>	220-240 V~	810 W	10 A	

Ausführung	Artikelnummer	Preis inkl.	exkl.
Spiegelglas Schwarz	3402400000	1380.-	1276.60
Spiegelglas Platinium	3402400001	1430.-	1322.85
vRG		6.01	5.56

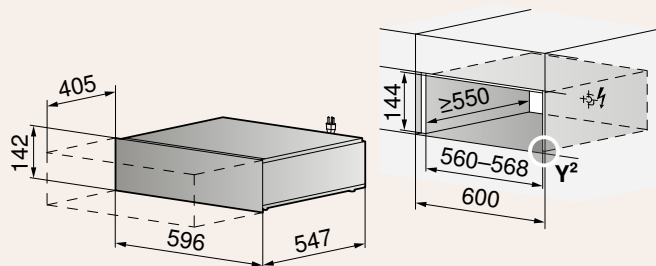
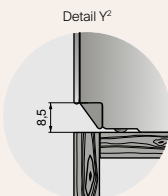
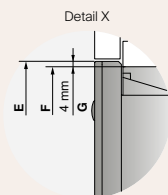
# Mass-Skizzen – Excellence Line

VacuDrawer V6000 14  
Einzeleinbau

Gültig für Artikelnummer

**VacuDrawer  
V6000 14**

3600400000  
3600400001  
3600400002



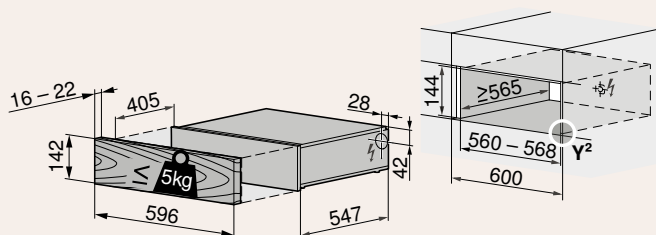
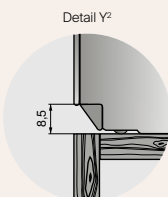
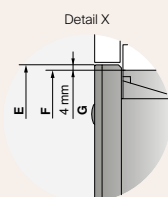
E Gerätehöhe  
F Nischenhöhe  
G Überlappung

VacuDrawer V6000 14  
Einzeleinbau vollintegriert

Gültig für Artikelnummer

**VacuDrawer  
V6000 14**

3600500000



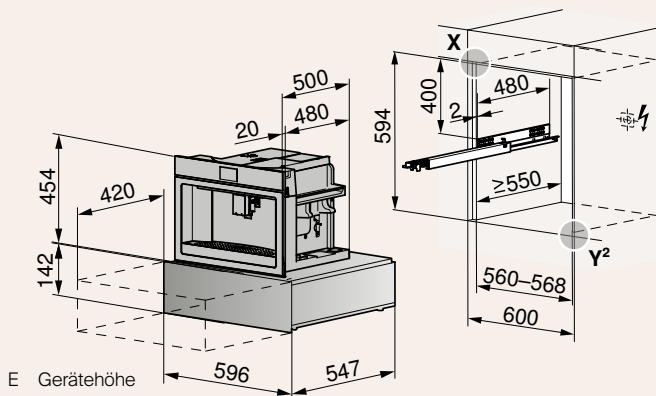
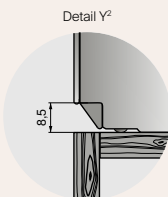
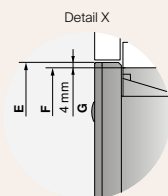
E Gerätehöhe  
F Nischenhöhe  
G Überlappung

Drawer V2000 14  
Einbau mit CoffeeCenter V6000 45

Gültig für Artikelnummer

**Drawer V2000 14**

3500500000  
3500500001



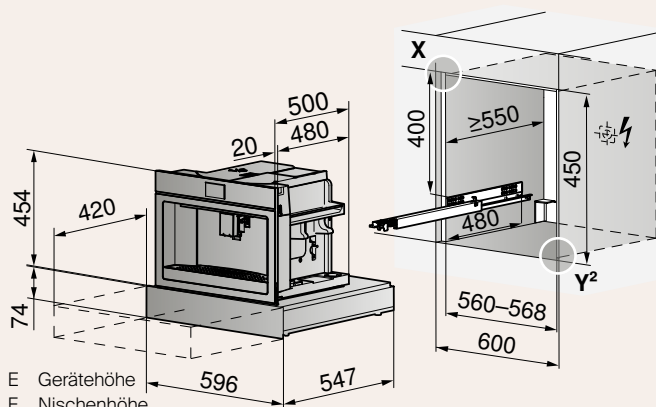
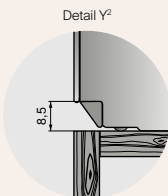
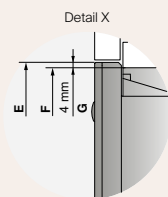
E Gerätehöhe  
F Nischenhöhe  
G Überlappung

Drawer V2000 7  
Einbau mit Supremo HSL

Gültig für Artikelnummer

**Drawer V2000 7**

3500600000  
3500600001



E Gerätehöhe  
F Nischenhöhe  
G Überlappung

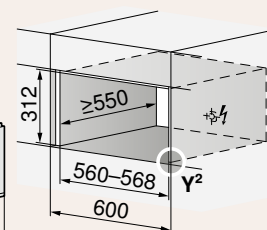
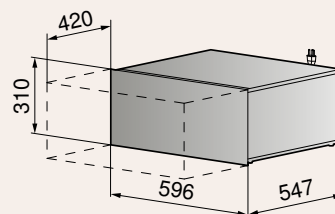
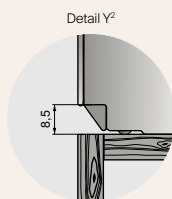
WarmingDrawer V4000 31  
Einzeleinbau

Gültig für Artikelnummer

**WarmingDrawer  
V4000 31**

3403100000

3403100001



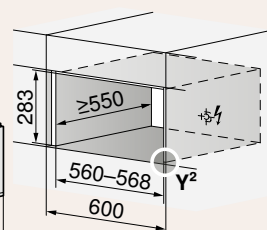
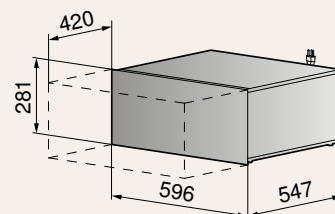
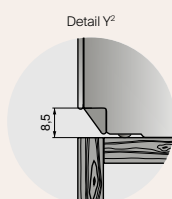
WarmingDrawer V4000 28  
Einzeleinbau

Gültig für Artikelnummer

**WarmingDrawer  
V4000 28**

3403000000

3403000001



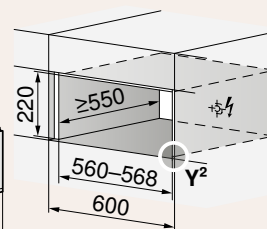
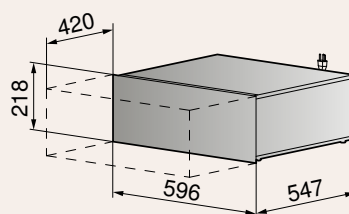
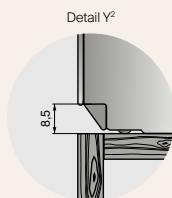
WarmingDrawer V4000 22  
Einzeleinbau

Gültig für Artikelnummer

**WarmingDrawer  
V4000 22**

3402900000

3402900001



Detaillierte Planungsinformationen  
sind auf unserer Website zu finden.



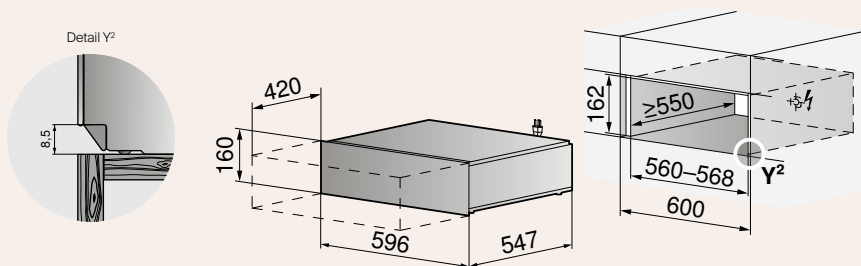
WarmingDrawer V4000 16  
Einzeleinbau

Gültig für Artikelnummer

**WarmingDrawer  
V4000 16**

3402800000

3402800001



WarmingDrawer V4000 14  
Einzeleinbau

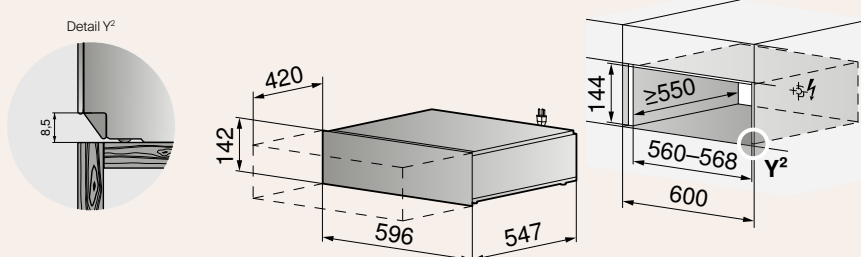
Gültig für Artikelnummer

**WarmingDrawer  
V4000 14**

3402600000

3402600001

3402600002

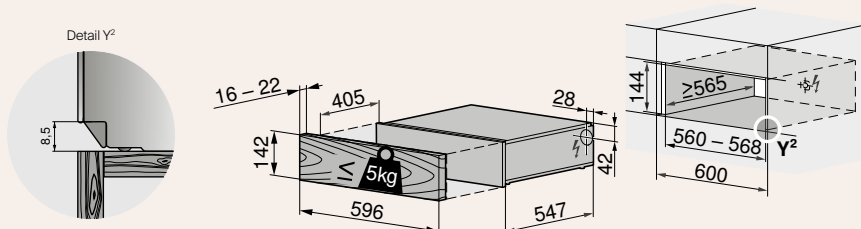


WarmingDrawer V4000 14  
Einzeleinbau vollintegriert

Gültig für Artikelnummer

**WarmingDrawer  
V4000 14**

3402670000



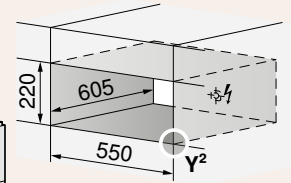
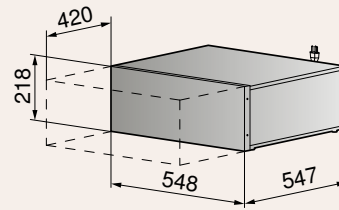
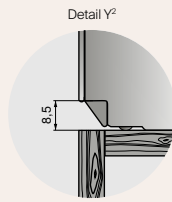
Detaillierte Planungsinformationen  
sind auf unserer Website zu finden.

WarmingDrawer V4000 22C  
Einzeleinbau

Gültig für Artikelnummer

**WarmingDrawer  
V4000 22C**

3402500000  
3402500001

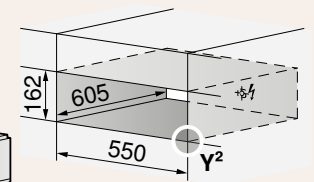
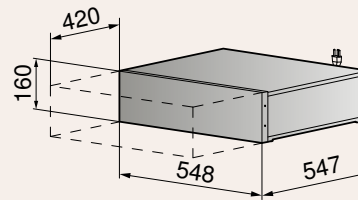
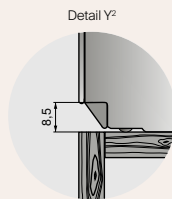


WarmingDrawer V4000 16C  
Einzeleinbau

Gültig für Artikelnummer

**WarmingDrawer  
V4000 16C**

3402400000  
3402400001



Detaillierte Planungsinformationen  
sind auf unserer Website zu finden.



Beschreibung	Art.-Nr.	Preis inkl. MWST	Preis exkl. MWST	VacuDrawer V6000 14	WarmingDrawer V4000 28	WarmingDrawer V4000 31
1 Vakuumierbeutel, 50 Stück à 180 × 280 mm (BPA-frei)	1012506	43.-	39.78	■ (1)		
2 Vakuumierbeutel, 50 Stück à 240 × 350 mm (BPA-frei)	1012507	49.-	45.33	■ (1)		
3 Dichtungspads zu Vacuisine mit Gargutsensor, eine Rolle à 100 cm	1029496	26.-	24.05	●		
4 Gitterrost für Wärmeschublade 283 und 312	1045990	45.-	41.63		■ (1)	■ (1)
5 Broschüre Vacuisine – Inspirierende Rezepte von Spitzenköchen und alles Wissenswerte rund um Vacuisine (Sous-vide-Garen)	1029752	40.-	38.99	●		

■ (Anzahl) im Lieferumfang enthalten ● mit Gerät kompatibel



1/2



3



4



5



Weiteres Zubehör auf [vzug.com/zubehoer](http://vzug.com/zubehoer)







# Mikrowellen

Unser Mikrowellen-Sortiment bietet unterschiedlichste Betriebsarten – für einfaches und gesundes Kochen.

# Multitalente für individuelle Ansprüche

## **Schnell und leistungsstark für alle mit einem stressigen Alltag**

Die Mikrowellen und Kombi-Mikrowellengeräte halten mit den Anforderungen des hektischen Lebens von heute Schritt. Sie bieten alle Funktionen, die für ein schnelles und effizientes Auftauen, Erwärmen oder Zubereiten zahlreicher Gerichte und Lebensmittel erforderlich sind.

## **Designorientiert und unaufdringlich**

Mit ihrem puristischen, raffinierten und unaufdringlichen Design passen die Mikrowellen und Kombi-Mikrowellengeräte von V-ZUG optimal zu anderen Geräten der Excellence Line. Perfekt für elegante, designorientierte Küchen.

## **Intelligent und intuitiv**

Die umfassende Bedienoberfläche und der revolutionäre CircleSlider heben das Benutzererlebnis bei Produkten der Excellence Line auf ein ganz neues Niveau. Sie lässt sich schnell und intuitiv bedienen und kann individuell an persönliche Vorlieben angepasst werden. Optimale Ergebnisse in wenigen Schritten.



Mikrowellen-Sortiment entdecken.



# Eine neue Generation von Mikrowellengeräten

Dank diverser Betriebsarten lassen sich Gerichte in der Mikrowelle vielseitig und professionell zubereiten. Unsere neuen Geräte sind mit ihrem Kombibetrieb wahre Multitalente.



## **PizzaPlus**

Der emaillierte Drehteller hilft bei der gleichmässigen Verteilung der Unterhitze und sorgt für besonders knusprige Pizza- und Wähenböden.



## **Heissluft**

Das Backen von Brötchen und kleinem Blätterteiggebäck gelingt ganz einfach. Im Kombibetrieb mit Mikrowelle lassen sich Gerichte noch schneller zubereiten.



## **Grill-Heissluft mit Mikrowelle**

Diese Kombination verleiht dem Gargut wie Lasagne oder Auflauf innert kurzer Zeit eine schöne goldbraune Oberfläche.



## **EasyCook**

EasyCook bietet Einstellhilfen für rund 100 Lebensmittel. Das Gerät schlägt die optimalen Garmethoden für das gewünschte Lebensmittel vor.



## **Erhitzen und Aufwärmen**

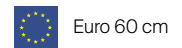
Dieses Programm eignet sich für das schnelle und einfache Erwärmen von Speisen und Flüssigkeiten.



## **Favoriten**

Mit dieser Funktion lassen sich Lieblingsprogramme speichern – für ein bequemes und schnelles Starten auf Knopfdruck.

# Produktvergleich – Excellence Line und Advanced Line



Katalogseite	CombiMiwel V4000	CombiMiwel V2000	Miwel V600
<b>Ausführungen</b>			
Einbau im Hochschrank	●	●	●
Spiegelglas Schwarz   Platinum	●   ●	●   ●	
Glas Nero   Glas Weiss			●   ●
Beleuchtung (LED)	●	●	●
Garraumvolumen (l)	44	34	34
Mikrowellenleistung max. (W)	900	900	900
Mikrowellenstufen	17	17	9
Grill (W)	1750	1100	
Unterhitze (W)	600		
Heissluft (W)	1750	1200	
Drehteller in cm (Material)	36,3 (Email)	34,5 (Glas)	34,5 (Glas)
<b>Exklusivitäten von V-ZUG</b>			
Vollfarbiges Grafikdisplay	●	●	
Digitalanzeige			●
Touchscreen mit CircleSlider	●	●	
Sensortasten und Einfach-Slider			●
Personalisierbares Display	●	●	
EasyCook	●	●	
V-ZUG-Home	●	●	
<b>Funktionen, Automaten, Kombibetrieb-Anwendungen</b>			
Mikrowelle	●	●	●
Heissluft	●		
PizzaPlus	●		
Heissluft-Mikrowelle   PizzaPlus-Mikrowelle	●   ●		
Grill	●		
Grill-Heissluft mit Mikrowelle		●	
Grill-Umluft   Grill-Mikrowelle   Grill-Umluft mit Mikrowelle	●   ●   ●		
Favoriten	●	●	
Eigene Rezepte	●		
Auftauen	●	●	●
Erhitzen und Aufwärmen	●	●	
Wellness	●	●	
<b>Bedienung und Anzeige</b>			
Uhrzeit   Timer	●   ●	●   ●	●   ●
Einschaltdauer	●	●	●
Ausschaltzeit	●	●	
Anzeige Sprachen	16	16	
Kindersicherung	●	●	●
Garraum (Edelstahl)	●	●	●

● = vorhanden ○ = nicht vorhanden \* optional

Bei Austausch/Ersatz einer  
Miwell-Combi HSL:  
Absicherung 10 A/16 A beachten!



### CombiMiwell V4000 45

Ein leistungsstarkes Kombi-Mikrowellengerät mit zahlreichen Anwendungen. Der CircleSlider sorgt für eine besonders intuitive Bedienung.

#### Ausstattung



#### Bedienung und Anzeige

- Anzahl Sprachen in der Anzeige 16
- Touchscreen mit CircleSlider
- Vollfarbiges Grafikdisplay
- Türanschlag unten
- Nennleistung Mikrowelle 900 W
- Nennleistung Grill 1750 W

#### Geräteinformationen

<b>Masse (H x B x T)</b>	454 x 597 x 568 mm
<b>Anschluss</b>	220-240 V~ 3600 W 16 A

Ausführung	Artikelnummer	Preis inkl.	exkl.
Spiegelglas Schwarz	2402500003	2200.-	2035.15
Spiegelglas Platinum	2402500004	2250.-	2081.41
vRG		10.81	10.-

### CombiMiwell V2000 38

Ob als reine Mikrowelle oder im Kombinationsmodus aus Grill, Heissluft und Mikrowelle: dieses Mikrowellengerät sorgt für perfekte Resultate.

#### Ausstattung



#### Bedienung und Anzeige

- Anzahl Sprachen in der Anzeige 16
- Touchscreen mit CircleSlider
- Vollfarbiges Grafikdisplay
- Türanschlag unten
- Nennleistung Mikrowelle 900 W
- Nennleistung Grill 1100 W

#### Geräteinformationen

<b>Masse (H x B x T)</b>	378 x 597 x 492 mm
<b>Anschluss</b>	230 V~ 2700 W 16 A

Ausführung	Artikelnummer	Preis inkl.	exkl.
Spiegelglas Schwarz	2402100000	1890.-	1748.38
Spiegelglas Platinum	2402100001	1940.-	1794.63
vRG		10.81	10.-



### Miwell V600 38

Das hochwertige Basismodell bietet einen klassischen Mikrowellenbetrieb. Die Bedienung erfolgt dank Einfach-Slider präzise und schnell.

#### Ausstattung



#### Bedienung und Anzeige

- Sensortasten und Einfach-Slider
- Digitalanzeige
- Türanschlag unten
- Nennleistung Mikrowelle 900 W

#### Geräteinformationen

<b>Masse (H x B x T)</b>	378 x 597 x 492 mm		
<b>Anschluss</b>	230 V~	1450 W	10 A

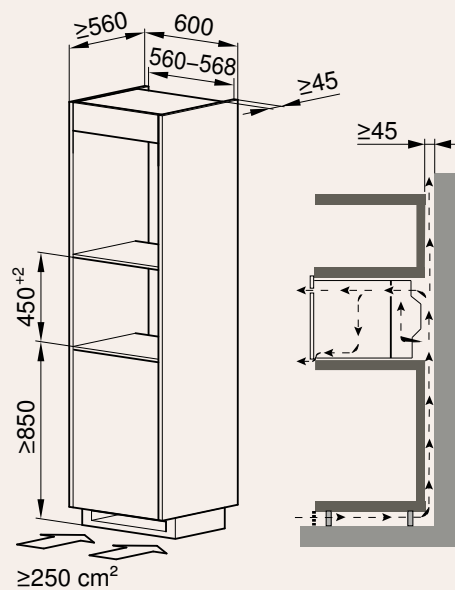
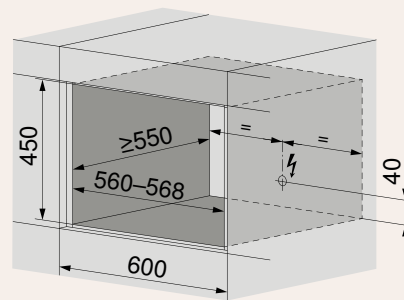
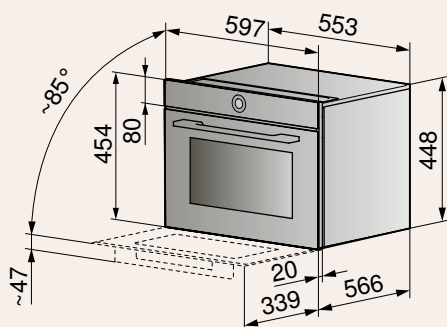
Ausführung	Artikelnummer	Preis inkl.	exkl.
Glas Nero	2401900000	1020.-	943.57
Glas Weiss	2401900001	1020.-	943.57
vRG		6.01	5.56

# Mass-Skizzen – Excellence Line und Advanced Line

CombiMiwell V4000 45  
 Mindesteinbauhöhe: Abstand 850 mm  
 vom Boden bis zur Unterkante der  
 Mikrowelle einhalten.  
 Gültig für Artikelnummer

**CombiMiwell  
 V4000 45**

2402500003  
 2402500004





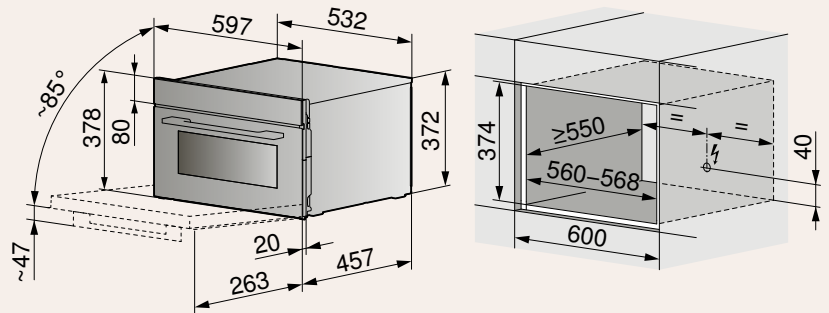
CombiMiwell V2000 38, Miwell V600 38  
 Mindesteinbauhöhe: Abstand 850 mm  
 vom Boden bis zur Unterkante der  
 Mikrowelle einhalten.  
 Gültig für Artikelnummer

**CombiMiwell  
 V2000 38**

**Miwell  
 V600 38**

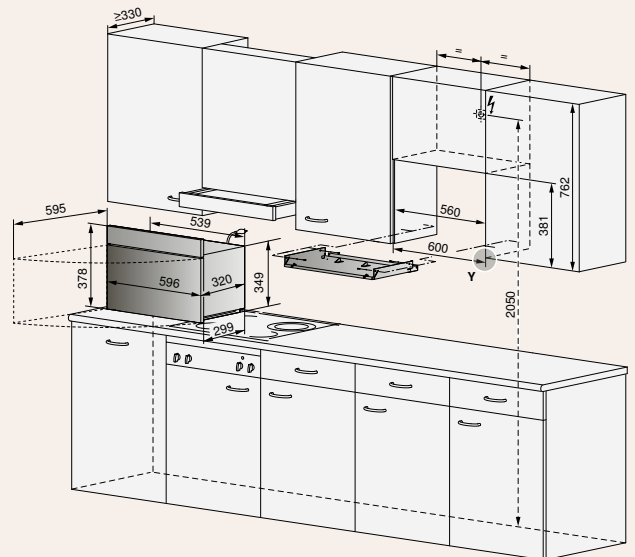
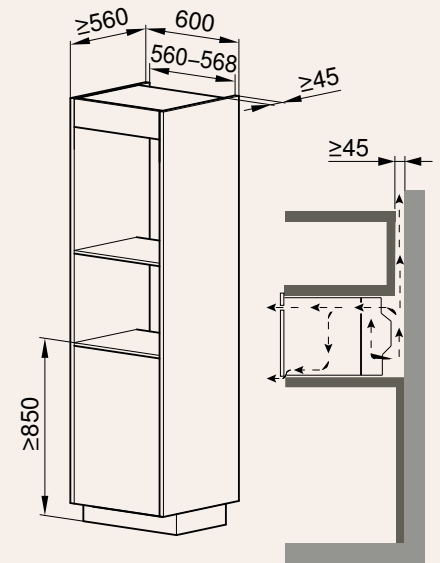
2402100000  
 2402100001

2401900000  
 2401900001



Einbau der Miwell V600 ist im Oberschrank  
 und bei einer Möbeltiefe von 330 mm nicht  
 möglich. Für eine derartige Einbausituation  
 bitten wir Sie, uns zu kontaktieren.

Kontaktmöglichkeiten siehe Rückseite.



Detaillierte Planungsinformationen  
 sind auf unserer Website zu finden.



## Produktvergleich – Excellence Line und Advanced Line

	CombiMiwell V2000	Miwell V600
Katalogseite	147	147
<b>Ausführungen</b>		
Einbau im Hochschrank	●	●
Spiegelglas Schwarz   Platinum	●   ●	
Glas Nero   Glas Weiss		●   ●
Beleuchtung (LED)	●	●
Garraumvolumen (l)	34	34
Mikrowellenleistung max. (W)	900	900
Mikrowellenstufen	17	9
Grill (W)	1100	
Heissluft (W)	1200	
Drehteller in cm (Material)	34,5 (Glas)	34,5 (Glas)
<b>Exklusivitäten von V-ZUG</b>		
Vollfarbiges Grafikdisplay	●	
Digitalanzeige		●
Touchscreen mit CircleSlider	●	
Sensortasten und Einfach-Slider		●
Personalisierbares Display	●	
EasyCook	●	
V-ZUG-Home	●	
<b>Funktionen, Automaten, Kombibetrieb-Anwendungen</b>		
Mikrowelle	●	●
Grill-Heissluft mit Mikrowelle	●	
Favoriten	●	
Eigene Rezepte	●	
Auftauen	●	●
Erhitzen und Aufwärmen	●	
Wellness	●	
<b>Bedienung und Anzeige</b>		
Uhrzeit   Timer	●   ●	●   ●
Einschaltdauer	●	●
Ausschaltzeit	●	
Anzeige Sprachen	16	
Kindersicherung	●	●
Garraum (Edelstahl)	●	●

● = vorhanden ○ = nicht vorhanden \* optional

Bei Austausch/Ersatz einer  
Miwell-Combi HSL:  
Absicherung 10 A/16 A beachten!



### CombiMiwell V2000 38C

Ob als reine Mikrowelle oder im Kombinationsmodus aus Grill, Heissluft und Mikrowelle: dieses Mikrowellengerät sorgt für perfekte Resultate.

#### Ausstattung



#### Bedienung und Anzeige

- Anzahl Sprachen in der Anzeige 16
- Touchscreen mit CircleSlider
- Vollfarbiges Grafikdisplay
- Türanschlag unten
- Nennleistung Mikrowelle 900 W
- Nennleistung Grill 1100 W

#### Geräteinformationen

**Masse (H x B x T)** 378 x 548 x 492 mm  
**Anschluss** 230 V~ 2700 W 16 A

Ausführung	Artikelnummer	Preis inkl.	exkl.
Spiegelglas Schwarz	2402200000	1890.-	1748.38
Spiegelglas Platinum	2402200001	1940.-	1794.63
vRG		10.81	10.-

### Miwell V600 38C

Das hochwertige Basismodell bietet einen klassischen Mikrowellenbetrieb. Die Bedienung erfolgt dank Einfach-Slider präzise und schnell.

#### Ausstattung



#### Bedienung und Anzeige

- Sensortasten und Einfach-Slider
- Digitalanzeige
- Türanschlag unten
- Nennleistung Mikrowelle 900 W

#### Geräteinformationen

**Masse (H x B x T)** 378 x 548 x 492 mm  
**Anschluss** 230 V~ 1450 W 10 A

Ausführung	Artikelnummer	Preis inkl.	exkl.
Glas Nero	2402000000	1020.-	943.57
Glas Weiss	2402000001	1020.-	943.57
vRG		6.01	5.56

# Mass-Skizzen – Excellence Line und Advanced Line

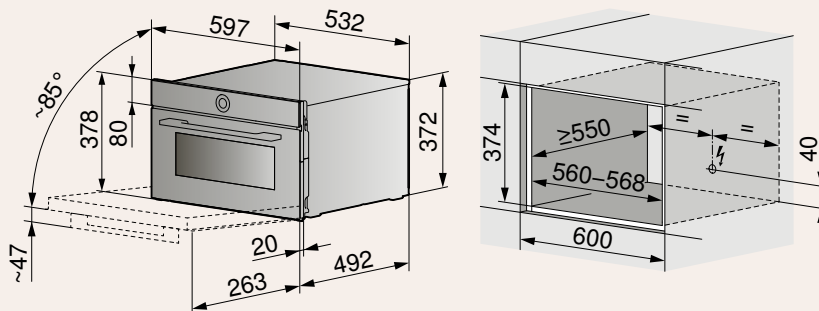


CombiMiwell V2000 38C, Miwell V600 38C

Mindesteinbauhöhe: Abstand 850 mm vom Boden bis zur Unterkante der Mikrowelle einhalten.

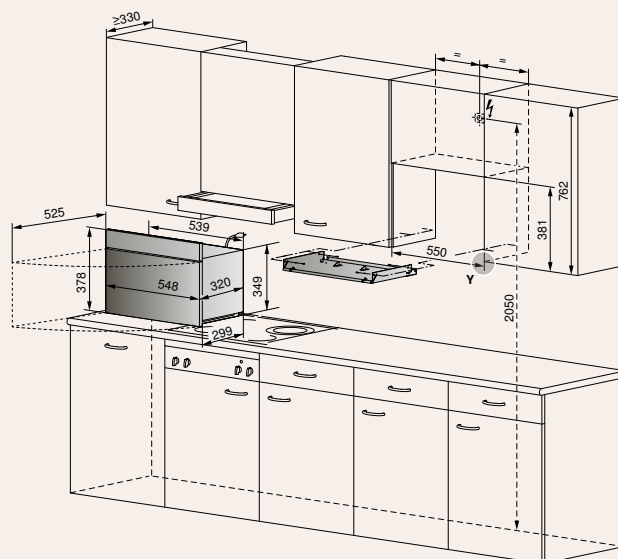
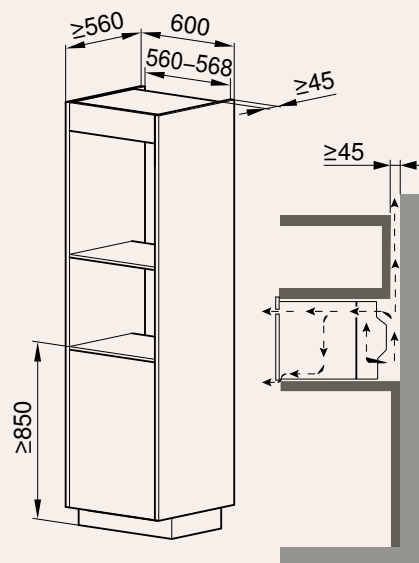
Gültig für Artikelnummer

CombiMiwell V2000 38C	Miwell V600 38C
2402200000	2402000000
2402200001	2402000001



Einbau der Miwell V600 ist im Oberschrank und bei einer Möbeltiefe von 330 mm nicht möglich. Für eine derartige Einbausituation bitten wir Sie, uns zu kontaktieren.

Kontaktmöglichkeiten siehe Rückseite.



Detaillierte Planungsinformationen sind auf unserer Website zu finden.

# Ausstattung und Zubehör – Excellence Line und Advanced Line



Euro 60 cm



SMS 55 cm

Beschreibung	Art.-Nr.	Preis inkl. MWST	Preis exkl. MWST	alle CombiMiweli, Miweli	CombiMiweli V2000 38C, Miweli V600 38C	CombiMiweli V4000 45
1 Tellerabdeckhaube	1134632	14.-	12.95	■ (1)		
2 Winkelset 55 und 60	K50572	93.-	86.03	●		
3 Montageblech Set	1158634	34.-	31.45		●	
4 Kuchenblech rund, mit TopClean, Ø 24 cm	K34527	47.-	43.48			●
5 Kuchenblech rund, mit TopClean, Ø 29 cm	K34528	60.-	55.50			●
6 Kuchenblech rund, mit TopClean, Ø 31 cm	K34529	65.-	60.13			●

■ (Anzahl) im Lieferumfang enthalten ● mit Gerät kompatibel



1



2



3



4

Weiteres Zubehör auf  
[vzug.com/zubehoer](http://vzug.com/zubehoer)





# Kaffeefullautomaten

Unsere Kaffeefullautomaten beeindrucken Kaffeekenner mit ihrem eleganten Design, dem hochwertigen Mahlwerk und einem optimalen Druck.

# Das Geheimnis des guten Kaffees

## **Barista-Feeling**

Von Ristretto, Espresso, Espresso Macchiato, Doppio, Cappuccino, Flat White, Caffè Latte, Latte Macchiato bis zu Trends wie Long Coffee oder Americano bietet das CoffeeCenter V6000 45 für jeden Geschmack den richtig aufgebrühten Kaffee.

## **Frisch gemahlen**

Der eingebaute Kaffeevollautomat mit hochwertiger Mühle verwandelt Kaffeebohnen auf Knopfdruck innert Sekunden in einen frischen, aromatischen Kaffee.

## **Perfekt aufgeschäumt**

Der integrierte Milchaufschäumer ermöglicht die Zubereitung von Milchkaffeespezialitäten. Der doppelwandige Thermo-Milchbehälter hält die Milch lange frisch.



Kaffeevollautomaten entdecken.



# Personalisierter Kaffee, jederzeit

Das CoffeeCenter V6000 45 überzeugt mit einem professionellen Mahlwerk und berücksichtigt die Vorlieben jedes Hobby-Baristas.

## Einfaches und raffiniertes Design

Zeitloses Design, ein hochwertiges Mahlwerk und stets der perfekte Druck während des patentierten Brühvorgangs. Der Kaffeevollautomat von V-ZUG bietet einen unvergleichlich einfachen und kultivierten Kaffeegenuss. Als Einbaugerät fügt er sich nahtlos in jede Küche ein und spart zudem wertvolle Arbeitsfläche.

## Perfekt aufgeschäumte Milch

Mit dem integrierten Milchaufschäumer lassen sich Cappuccino, Latte Macchiato oder Caffé Latte in Barista-Qualität zubereiten. Der doppelwandige Thermo-Milchbehälter hält die Milch im Kühlschrank oder ausserhalb des Kühlschranks während langer Zeit kühl. Für einen frischen, cremigen Milchschaum.

## Jederzeit exzellent guter Kaffee

Unser Kaffeeautomat wurde für anspruchsvolle Kaffeeliebhaber entwickelt. Bis zu sechs Nutzerprofile lassen sich speichern und mit einem Knopfdruck abrufen. Flat White, Americano oder Doppio: Das Fassenvolumen und die Stärke zahlreicher Kaffeespezialitäten lassen sich personalisieren und als Favoriten abspeichern. Jedes Mal ein erlesener Kaffee.





## CoffeeCenter V6000 45

Der moderne Kaffeevollautomat integriert sich perfekt in die Küche und bietet personalisierten Kaffeegenuss.

### Betriebsarten



### Bedienung und Anzeige

- Zusätzliche Kaffeevariationen:
  - Ristretto
  - Doppio
  - Long
  - Americano
  - Espresso macchiato
  - Flat white
- Vollfarbiges Grafikdisplay
- TouchControl
- Benutzerprofile 6
- Teleskopschienen soft closing/-opening
- Einstellbare Mahlgrad-Stufen 13
- Programmierbare Brühtemperatur
- Integriertes Reinigungsprogramm
- Automatisches Entkalkungsprogramm
- Wasserbehälter 2.3 l
- Kapazität Bohnenbehälter 350 g
- Kapazität Tresterbehälter 14
- Höhenverstellbarer Kaffeeauslauf 85-140 mm
- Beleuchtung LED
- Wähltaste Pulver / Bohnen
- Kostenlose Heimberatung

### Geräteinformationen

<b>Masse (H x B x T)</b>	454 x 596 x 480 mm		
<b>Anschluss</b>	220-240 V~	1350 W	10 A



64 kWh/a

Ausführung	Artikelnummer	Preis inkl.	exkl.
Spiegelglas Schwarz	2500500001	3600.-	3330.25
Spiegelglas Platinum	2500500002	3650.-	3376.50
vRG		6.01	5.56

© Specialties-Sortiment

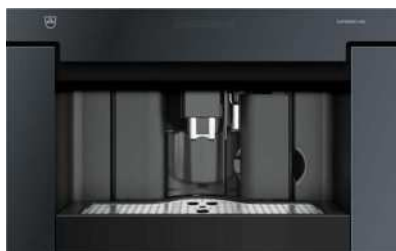
# Kaffeevollautomaten – Classic Line für den Ersatzmarkt



Euro 60 cm



SMS 55 cm



## Supremo HSL 60

Mit seiner geringen Höhe integriert sich dieser Kaffeevollautomat perfekt in die Küche und bietet höchsten Kaffeegenuss.

### Betriebsarten



### Bedienung und Anzeige

- Klartextanzeige
- TouchControl
- Einstellbare Mahlgrad-Stufen 13
- Programmierbare Brühtemperatur
- Integriertes Reinigungsprogramm
- Automatisches Entkalkungsprogramm
- Wasserbehälter 1.8 l
- Kapazität Bohnenbehälter 200 g
- Kapazität Tresterbehälter 14
- Beleuchtung LED
- Wähltaste Pulver / Bohnen

### Geräteinformationen

**Masse (H x B x T)** 378 x 596 x 412 mm  
**Anschluss** 220-240 V~ 1350 W 10 A



63 kWh/a

Ausführung	Artikelnummer	Preis inkl.	exkl.
Spiegelglas Schwarz	2500200002	3600.-	3330.25
vRG		6.01	5.56

© Specialties-Sortiment

## Supremo HSL

Mit seiner geringen Höhe integriert sich dieser Kaffeevollautomat perfekt in die Küche und bietet höchsten Kaffeegenuss.

### Betriebsarten



### Bedienung und Anzeige

- Klartextanzeige
- TouchControl
- Einstellbare Mahlgrad-Stufen 13
- Programmierbare Brühtemperatur
- Integriertes Reinigungsprogramm
- Automatisches Entkalkungsprogramm
- Wasserbehälter 1.8 l
- Kapazität Bohnenbehälter 200 g
- Kapazität Tresterbehälter 14
- Beleuchtung LED
- Wähltaste Pulver / Bohnen

### Geräteinformationen

**Masse (H x B x T)** 378 x 548 x 412 mm  
**Anschluss** 220-240 V~ 1350 W 10 A



63 kWh/a

Ausführung	Artikelnummer	Preis inkl.	exkl.
Spiegelglas Schwarz	2500100002	3600.-	3330.25
vRG		6.01	5.56

© Specialties-Sortiment

# Mass-Skizzen – Excellence und Classic Line



Euro 60 cm



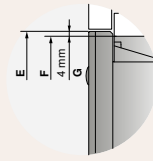
SMS 55 cm

CoffeeCenter V6000 45  
Gültig für Artikelnummer

**CoffeeCenter  
V6000 45**

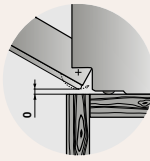
2500500001  
2500500002

Detail X

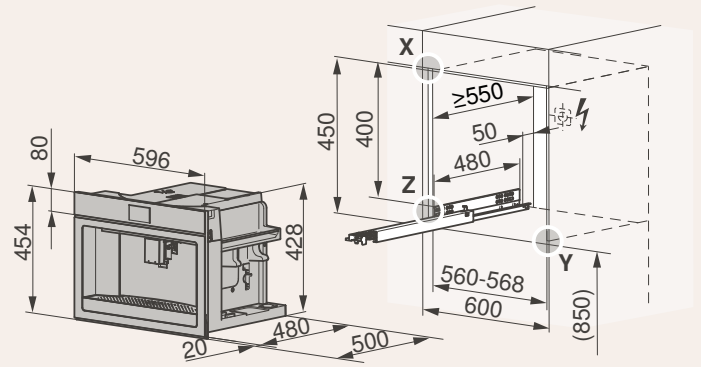
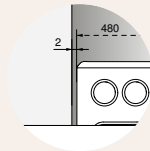


E Gerätehöhe  
F Nischenhöhe  
G Überlappung

Detail Y



Detail Z



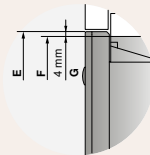
Supremo HSL 60  
Gültig für Artikelnummer

**Supremo HSL 60**

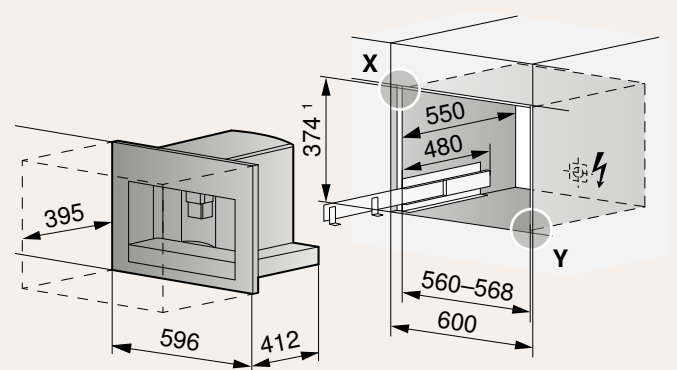
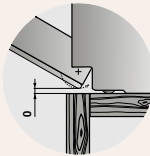
2500200002

E Gerätehöhe  
F Nischenhöhe  
G Überlappung

Detail X



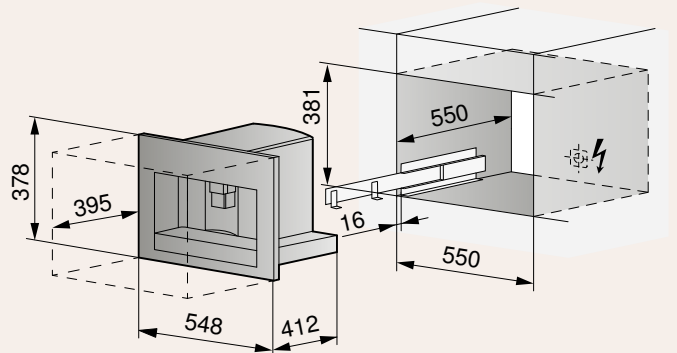
Detail Y



Supremo HSL  
Gültig für Artikelnummer

**Supremo HSL**

2500100002



Detaillierte Planungsinformationen  
sind auf unserer Website zu finden.

Beschreibung	Art.-Nr.	Preis inkl. MWST	Preis exkl. MWST	CoffeeCenter V6000 45	Supremo HSL 60	Supremo HSL
1 EcoDecalk Mini, 2 x 100 ml	1058960	23.–	21.28	●	●	●
2 Wasserfilter Kaffeefullautomaten	1091437	22.–	20.35	●		

● mit Gerät kompatibel



1



2

Weiteres Zubehör auf [vzug.com/zubehoer](http://vzug.com/zubehoer)





# Kochfelder

Unsere Kochfelder vereinen innovative Technologien für maximale Kochgeschwindigkeit mit Präzision und Leichtigkeit und zeichnen sich durch ihr schlichtes Design mit eleganten Linien aus.

# Die Magie der Induktion

## Professionelle Kochleistung für jeden Tag

Das Kochfeld-Sortiment von V-ZUG wird allen Wünschen und Anforderungen gerecht. Moderne Induktion, ein Kochfeld mit integriertem Dunstabzug oder konventionelle Strahlungshitze: Unsere Kochfelder sind mit leistungsstarker Technologie ausgestattet, lassen sich intuitiv bedienen und werden in puncto Leistung, Geschwindigkeit und Sicherheit beim Kochen höchsten Standards gerecht.

## Elegante Ästhetik, intelligentes Design

Die Geräte von V-ZUG sind auf das Wesentliche reduziert und orientieren sich an einer möglichst minimalistischen Designphilosophie. Sie fügen sich elegant in moderne, offene Küchen ein und sorgen für eine angenehme und weiträumige Atmosphäre.

## Intuitives Nutzererlebnis

Von traditionellen Drehschaltern über elektronische Schieberegler bis zu modernsten Vollfarb-Touchdisplays: Das Kochfeld-Sortiment von V-ZUG umfasst eine breite Auswahl an Bedienelementen, die dafür sorgen, dass jede Nutzerin und jeder Nutzer vom jeweils intuitivsten und angenehmsten Erlebnis profitiert.

## Vernetzt

GuidedCooking bietet zusammen mit darauf abgestimmtem Kochgeschirr von Kuhn Rikon neue Möglichkeiten in der Zubereitung der Speisen. In der V-ZUG GuidedCooking App lassen sich ganze Rezepte oder nur einzelne Zutaten mit Unterstützung zubereiten. Kochfelder und Dunstabzüge mit OptiLink kommunizieren miteinander – der Dunstabzug reguliert sich automatisch, abhängig vom Kochgeschehen.



Kochfelder-Sortiment entdecken.





# Ein Kochfeld für jeden Anspruch

Ob moderne Induktion, eine Kombination aus Kochfeld und Dunstabzug oder konventionell mit Strahlungsheizkörper: Unsere ästhetischen Kochfelder lassen sich intuitiv bedienen.

## **CookTop**

Minimaler Energieaufwand, maximale Geschwindigkeit: Auf den klassischen Induktionskochfeldern brennt nichts an, die Verbrennungsgefahr ist gering. Bedient wird das Kochfeld über einen diskreten Touch-Slider oder über externe Bedienelemente. Das CookTop mit Strahlheizkörper ist ein konventionelles Kochfeld, das den Topfboden mittels Heizspirale erwärmt. Bedienen lässt es sich komfortabel über die Glaskeramikplatte, bei einer Kombination mit einem Einbauherd über externe Drehschalter oder mit externen Bedienelementen.

## **CombiCookTop**

Ein Induktionskochfeld mit integriertem Dunstabzug: Die zwei flexiblen Kochzonen des CombiCookTop V4000 erkennen Grösse und Position des Topfs automatisch. Die Bedienung erfolgt intuitiv auf dem Touch-Grafikdisplay.



# Induktionstechnologie in vielen Varianten

Von fixen Kochzonen über flexiblere Varianten bis zum Kochen ohne vorgegebene Zonen bietet unser Sortiment ausgeklügelte Kochfelder für jedes Bedürfnis.

## **Standardinduktion: fixe Kochzonen**

Beim klassischen Kochfeld gibt die Induktionsspule die Position der Kochzone vor. Bis zu ihrem maximalen Durchmesser können sich die runden Kochzonen dem Topfdurchmesser anpassen.

## **Manuelle Brückenfunktion: MaxiFlex**

Etwas mehr Flexibilität bieten die Induktionkochfelder mit MaxiFlex. Die Kochzonen passen sich bis zu ihrem maximalen Durchmesser der Topfgrösse an. Jeweils zwei Spulen lassen sich manuell vertikal zu einer Brücke verbinden, um auch grosse Pfannen und Bräter effektiv zu nutzen.

## **Flexibel und schnell: ZoneFlex**

Die ZoneFlex Induktionstechnologie erkennt Topfgrösse und -position automatisch und die einzelnen Kochzonenbereiche verbinden sich ohne manuelles Eingreifen. Dadurch lassen sich die Töpfe innerhalb einer Kochzone beliebig positionieren.

## **Keine vorgegebenen Kochzonen: FullFlex**

Position und Grösse des Kochgeschirrs werden automatisch erkannt. So können bis zu sechs Pfannen beliebig auf dem Kochfeld verteilt werden. Sie lassen sich verschieben, ohne dass die Einstellungen verloren gehen.

The control panel features four touchscreens with numerical values: 1.5, 4.5, 0, and 3.0. To the right is a vertical column of icons: a pause symbol, a hand icon, a speech bubble, a gear, and a menu symbol. The time 17:32 is displayed at the bottom center of the panel.

1.5

4.5

0

3.0

17:32



# Hochwertiges Design, einfach bedienbar

Die unterschiedlichen Designvarianten ermöglichen eine nahtlose Integration ins Küchendesign. Die Steuerung erfolgt einfach und präzise über moderne Slider, Displays oder Schaltkästen.

## Designvarianten

Die Kochfelder sind in den Designvarianten Dual-Design, Chromstahl-Rahmen oder teilweise mit Übermassrahmen erhältlich. DualDesign Kochfelder können flächenbündig oder aufgesetzt eingebaut werden. Kochfelder mit OptiGlass sind dank harter Beschichtung besonders kratzresistent.



DualDesign, aufgesetzt



Chromstahl-Rahmen



DualDesign, flächenbündig



Übermassrahmen



### Präzise Steuerung

Bei Kochfeldern mit ZoneFlex basiert die Steuerung auf Multi-Slidern mit Lichtelementen, die nur im eingeschalteten Zustand aufleuchten. Die FullFlex Kochfelder verfügen über ein 7-Zoll-Touch-Grafikdisplay. Die übersichtliche Anzeige gibt Auskunft darüber, was beim Kochen gerade geschieht.

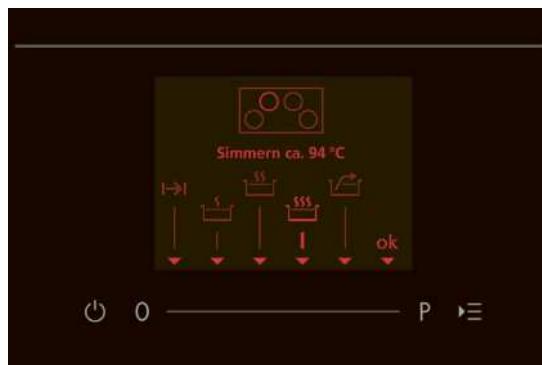
Autarke Kochfelder werden direkt am Gerät mit Einfach- oder Multi-Slidern bedient. Auch externe Schaltkästen mit Bedienknöpfen oder eine Steuerung vom Herd aus sind möglich.



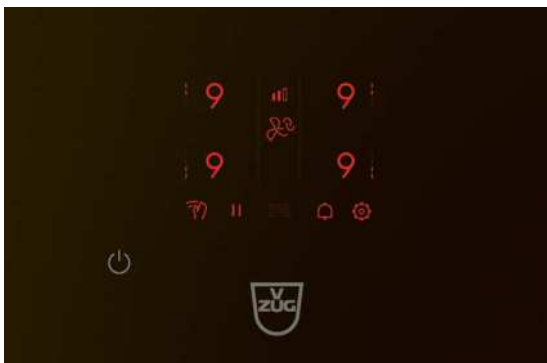
Bedienknobel



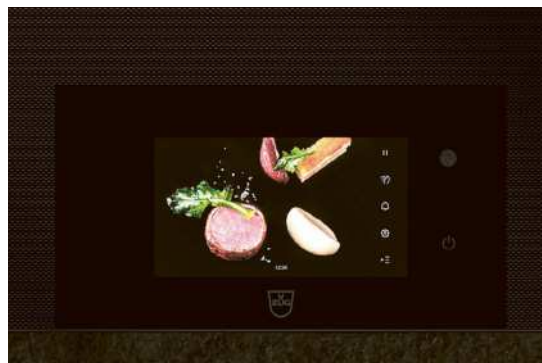
Multi-Slider-Bedienung



Einfach-Slider-Bedienung



Touch-Grafikdisplay



Vollfarbiges Touch-Grafikdisplay

# Produktvergleich – Excellence Line

## CookTop (Induktion)

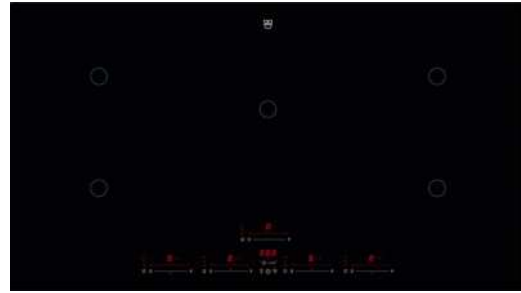
	CookTop V6000 1906 FullFlex	CookTop V6000 1905	CookTop V4000 1904	CombiCookTop V4000	CombiCookTop V2000	CookTop V4000 1804	CookTop V4000 1804	CookTop V2000 1804
Breitenmasse in cm	90			80				
Katalogseite	170	170	171	171	172	172	173	173
<b>Ausführungen</b>								
Chromstahl-Rahmen		•					•	
Übermassrahmen								
DualDesign (aufgesetzt oder flächenbündig)	•	•	•	•	•	•	•	•
OptiGlass		•		•		•	•	•
<b>Anwendungen</b>								
Anzahl Kochzonen	6	5	4	4	4	4	4	4
Anzahl PowerPlus	6	5	4	4	4	4	4	4
Automatische Topfbodenerkennung	•	•		•		•	•	
Brückenfunktion		•		•			•	•
Automatische Brückenfunktion	•			•			•	
Memory-Funktion	•			•			•	
<b>Bedienung/Pflege</b>								
Multi-Slider/Direktwahl		•	•				•	•
Einfach-Slider	•			•	•			•
Externe Bedienung								
TFT-Farbdisplay	•							
Touch-Grafikdisplay				•	•			
Grafikdisplay								•
V-ZUG-Home	•							
OptiLink		•		•	•	•	•	
GuidedCooking		•				•		
Timer	•	•	•	•	•	•	•	•
Abschaltautomatik	•	•	•	•	•	•	•	•
Pausentaste	•	•	•	•	•	•	•	•
Ankochautomatik		•	•	•	•	•	•	•
Funktion Simmern	•	•	•	•	•	•	•	•
Wischschutztaste	•	•	•	•	•	•	•	•
Wiederherstellfunktion	•	•	•	•	•	•	•	•
Warmhaltestufe	•	•	•	•	•	•	•	•
Schnelle Reaktionszeit	•	•	•	•	•	•	•	•
Kindersicherung	•	•	•	•	•	•	•	•



	CookTop V6000 I705 FullFlex	CookTop V4000 I704	CookTop V2000 I704	CookTop V4000 I604	CookTop V4000 I604	CookTop V2000 I604	CookTop V2000 I604	CookTop Teppan Yaki I40	CookTop V4000 I402	CookTop V4000 I302	CookTop V2000 J804	CookTop V2000 J704	CookTop V2000 J604
	70					60		40		30	80	70	60
	174	174	175	176	176	177	177	178	178	179	180	180	181
		•			•		•						
					•								
	•	•	•	•	•	•	•	•	•	•	•	•	•
		•		•	•	•							
	5	4	4	4	4	4	4	2	2	2	4	4	4
	5	4	4	4	4	4	4		2	2	4	4	4
	•	•		•	•								
		•		•	•			•	•	•		•	
	•			•									
	•			•									
		•		•	•			•	•	•			
	•		•			•	•						
											•	•	•
	•	•		•	•								
		•		•	•								
	•	•	•	•	•	•	•	•	•	•			
	•	•	•	•	•	•	•	•	•	•			
	•	•	•	•	•	•	•	•	•	•			
	•	•	•	•	•	•	•	•	•	•			
	•	•	•	•	•	•	•	•	•	•	•	•	•
	•	•	•	•	•	•	•	•	•	•	•	•	•



reddot award 2019  
winner



### CookTop V6000 I906 FullFlex

Das hochflexible Kochfeld ist in Schwarz und in Grau erhältlich und mit V-ZUG-Home über WLAN vernetzungsfähig.

#### Betriebsarten



#### Bedienung und Anzeige

- Max. Anschlussleistung 11100 W
- Flexible Kochfläche
- Max. Anzahl Kochgeschirre 6
- Topfbodenerkennung ab 10 cm
- Leistungsstufen 18
- Sicherheitspaket
- Vollfarbiges Grafikdisplay Touch
- Einfach-Slider
- Schnittstelle WLAN
- Kostenlose Heimberatung

#### Geräteinformationen

<b>Masse (B x T)</b>	897 x 501 mm/R2		
<b>Anschluss</b>	380-415 V 3N~	11100 W	16 A

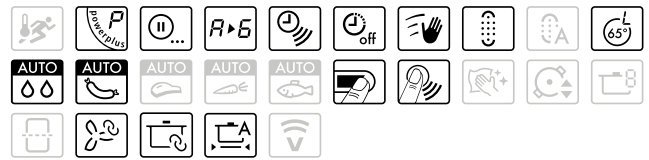
Ausführung	Artikelnummer	Preis inkl.	exkl.
<b>Breitennorm 90 cm, DualDesign</b>			
Schwarz	3113400002	5550.-	5134.14
Grau	3113400001	5550.-	5134.14
vRG		10.81	10.-

Beim Kauf eines Induktions-Kochfeldes FullFlex 90 cm und 70 cm erhalten Sie eine Premium-Teppan Yaki Platte zum Vorzugspreis von CHF 250.- statt 806.- (Bestellkarte liegt dem Kochfeld bei)

### CookTop V6000 I905

Ein absolutes Power-Kochfeld mit einfacher Direktwahl-Bedienung und innovativer Vernetzung.

#### Betriebsarten



#### Bedienung und Anzeige

- Kochzonenleistung bis zu 3700 W
- Kochzonen 5
- Kochzonengrößen: 4x 18x20 cm, 1x 28 cm
- Topfbodenerkennung ab 10 cm
- BlackDesign
- Leistungsstufen 9
- Sicherheitspaket
- Digitalanzeige
- Multi-Slider/Direktwahl
- Kostenlose Heimberatung
- OptiLink
- GuidedCooking

Registrierte Endkunden erhalten einen passenden Kuhn Rikon Hotpan Comfort 2 l geschenkt\*

\*Angebot gültig bis 31.12.2025; Details unter [home.vzug.com](http://home.vzug.com)

#### Geräteinformationen

<b>Masse (B x T)</b>	a: 897 x 501 mm/R2 b: 910 x 514 mm/R8		
<b>Anschluss</b>	380-415 V 3N~	11100 W	16 A

Ausführung	Artikelnummer	Preis inkl.	exkl.
<b>Breitennorm 90 cm</b>			
DualDesign <sup>a)</sup>	3111400003	3600.-	3330.25
Chromstahl-Rahmen <sup>b)</sup>	3111400001	3600.-	3330.25
<b>Breitennorm 90 cm, OptiGlass</b>			
DualDesign <sup>a)</sup>	3111400004	3810.-	3524.51
vRG		6.01	5.56



### CookTop V4000 I904

Ein leistungsstarkes Panorama-Kochfeld mit Multi-Slider-Bedienung – ästhetisch und praktisch zugleich. Ideal zu kombinieren mit einem V-ZUG Tischlüfter.

#### Betriebsarten



#### Bedienung und Anzeige

- Kochzonenleistung bis zu 3700 W
- Kochzonen 4
- Kochzonengrößen: 2x 21 cm, 2x 18 cm
- Topfbodenerkennung ab 10 cm
- BlackDesign
- Leistungsstufen 9
- Sicherheitspaket
- Digitalanzeige
- Multi-Slider/Direktwahl

#### Geräteinformationen

<b>Masse (B x T)</b>	880 x 380 mm/R2			
<b>Anschluss</b>	380-415 V 2N~	7400 W	16 A	

Ausführung	Artikelnummer	Preis inkl.	exkl.
<b>Breitennorm 90 cm</b>			
DualDesign	3114200000	2850.-	2636.45
vRG		2.50	2.31

### CombiCookTop V4000 I804

Das Kochfeld mit integriertem Dunstabzug bietet maximale Flexibilität beim Kochen und Freiheit bei der Planung und der Gestaltung der Küche.

#### Betriebsarten



#### Betriebsarten Lüften



#### Bedienung und Anzeige

- Kochzonenleistung bis zu 3700 W
- ZoneFlex-Kochzonen: 2x 22x37 cm
- Max. Anzahl Kochgeschirre 4
- Topfbodenerkennung ab 10 cm
- BlackDesign
- Leistungsstufen 9 + i
- Sicherheitspaket
- Grafikdisplay Touch
- Anzahl Sprachen in der Anzeige 12
- Einfach-Slider
- OptiLink
- Anschluss für Fensterkontaktschalter
- Fettfilterkassette Aufnahmekapazität für Flüssigkeit 175 ml
- Auffangwanne mit Aufnahmekapazität für Flüssigkeit 350 ml
- Spülmaschinenfeste Fettfilterkassette

#### Geräteinformationen

<b>Masse (B x T)</b>	761 x 501 mm/R2			
<b>Anschluss</b>	380-415 V 2N~	7400 W	16 A	



Ausführung	Artikelnummer	Preis inkl.	exkl.
<b>Breitennorm 80 cm, OptiGlass</b>			
DualDesign	3109600000	4820.-	4458.83
vRG		6.01	5.56

#### Extras für Umluftbetrieb

Longlife-Plus-Aktivkohlefilter	1155757	366.-	338.58
--------------------------------	---------	-------	--------

#### Sonderzubehör für den ungeführten Umluftbetrieb

Teleskopanschluss kurz	1157471	112.-	103.61
Teleskopanschluss lang	1157472	112.-	103.61
Weiteres Sonderzubehör für Abluft- / Umluftbetrieb siehe Seite 276			



### CombiCookTop V2000 I804

Das Kochfeld mit integriertem Dunstabzug vereint puristisches Design mit intuitiver Bedienung.

#### Betriebsarten



#### Betriebsarten Lüften



#### Bedienung und Anzeige

- Kochzonenleistung mit PowerPlus  
2 x 3000 W, 1 x 3500 W, 1 x 3700 W
- Kochzonengrößen: 2x 21 cm, 2x 18 cm
- Topfbodenerkennung ab 10 cm
- BlackDesign
- Leistungsstufen 9 + i
- Sicherheitspaket
- Grafikdisplay Touch
- Anzahl Sprachen in der Anzeige 12
- Einfach-Slider
- OptiLink
- Anschluss für Fensterkontaktschalter
- Fettfilterkassette Aufnahmekapazität für Flüssigkeit 175 ml
- Auffangwanne mit Aufnahmekapazität für Flüssigkeit 350 ml
- Spülmaschinenfeste Fettfilterkassette

#### Geräteinformationen

<b>Masse (B x T)</b>	761 x 501 mm/R2		
<b>Anschluss</b>	380-415 V 2N~	7400 W	16 A



Ausführung	Artikelnummer	Preis inkl.	exkl.
<b>Breitennorm 80 cm</b>			
DualDesign	3109500000	3830.-	3543.02
vRG		6.01	5.56

#### Extras für Umluftbetrieb

Longlife-Plus-Aktivkohlefilter	1155757	366.-	338.58
--------------------------------	---------	-------	--------

#### Sonderzubehör für den ungeführten Umluftbetrieb

Teleskopanschluss kurz	1157471	112.-	103.61
Teleskopanschluss lang	1157472	112.-	103.61

Weiteres Sonderzubehör für Abluft- / Umluftbetrieb siehe Seite 276



### CookTop V4000 I804

Ein grosszügiges Multi-Slider-Kochfeld mit wegweisender Vernetzung.

#### Betriebsarten



#### Bedienung und Anzeige

- Kochzonenleistung bis zu 3700 W
- Kochzonen 4
- Kochzonengrößen: 4x 18x20 cm
- Topfbodenerkennung ab 10 cm
- BlackDesign
- Leistungsstufen 9
- Sicherheitspaket
- Digitalanzeige
- Multi-Slider/Direktwahl
- OptiLink
- GuidedCooking

Registrierte Endkunden erhalten einen passenden Kuhn Rikon Hotpan Comfort 2 l geschenkt\*

\*Angebot gültig bis 31.12.2025; Details unter [home.vzug.com](http://home.vzug.com)

#### Geräteinformationen

<b>Masse (B x T)</b>	a: 761 x 501 mm/R2		
	b: 774 x 514 mm/R8		
<b>Anschluss</b>	380-415 V 2N~	7400 W	16 A

Ausführung	Artikelnummer	Preis inkl.	exkl.
<b>Breitennorm 80 cm</b>			
DualDesign <sup>a)</sup>	3111200003	3050.-	2821.46
Chromstahl-Rahmen <sup>b)</sup>	3111200001	3050.-	2821.46

#### Breitennorm 80 cm, OptiGlass

DualDesign <sup>a)</sup>	3111200004	3230.-	2987.97
Chromstahl-Rahmen <sup>b)</sup>	3111200002	3230.-	2987.97

vRG		2.50	2.31
-----	--	------	------



### CookTop V4000 I804

Ein puristisches Kochfeld mit zwei flexiblen Kochzonen: Dank ZoneFlex passen sich die Kochzonen an Topfgrösse und -position an.

#### Betriebsarten



#### Bedienung und Anzeige

- Kochzonenleistung bis zu 3700 W
- ZoneFlex-Kochzonen: 2x 22x37 cm
- Max. Anzahl Kochgeschirre 4
- Topfbodenerkennung ab 10 cm
- BlackDesign
- Leistungsstufen 9
- Sicherheitspaket
- Digitalanzeige
- Multi-Slider/Direktwahl
- OptiLink

#### Geräteinformationen

<b>Masse (B x T)</b>	761 x 501 mm/R2		
<b>Anschluss</b>	380-415 V 2N~	7400 W	16 A

Ausführung	Artikelnummer	Preis inkl.	exkl.
<b>Breitennorm 80 cm, OptiGlass</b>			
DualDesign	3115800000	3280.-	3034.23
vRG		2.50	2.31

### CookTop V2000 I804

Dieses Kochfeld ist auch mit OptiGlass erhältlich und verfügt über eine Brückenfunktion.

#### Betriebsarten



#### Bedienung und Anzeige

- Kochzonenleistung bis zu 3700 W
- Kochzonen 4
- Kochzonengrössen: 4x 18x20 cm
- Topfbodenerkennung ab 10 cm
- BlackDesign
- Leistungsstufen 9
- Sicherheitspaket
- Digitalanzeige
- Einfach-Slider

#### Geräteinformationen

<b>Masse (B x T)</b>	761 x 501 mm/R2		
<b>Anschluss</b>	380-415 V 2N~	7400 W	16 A

Ausführung	Artikelnummer	Preis inkl.	exkl.
<b>Breitennorm 80 cm</b>			
DualDesign	3114600000	2800.-	2590.19
<b>Breitennorm 80 cm, OptiGlass</b>			
DualDesign	3114600001	2980.-	2756.71
vRG		2.50	2.31



### CookTop V6000 I705 FullFlex

Das hochflexible Kochfeld ist in Schwarz und in Grau erhältlich und mit V-ZUG-Home über WLAN vernetzungsfähig.

#### Betriebsarten



#### Bedienung und Anzeige

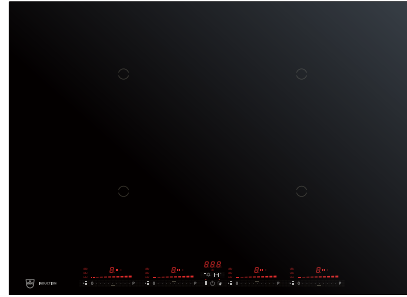
- Max. Anschlussleistung 7400 W
- Flexible Kochfläche
- Max. Anzahl Kochgeschirre 5
- Topfbodenerkennung ab 10 cm
- Leistungsstufen 18
- Sicherheitspaket
- Vollfarbiges Grafikdisplay Touch
- Einfach-Slider
- Schnittstelle WLAN
- Kostenlose Heimberatung

#### Geräteinformationen

<b>Masse (B x T)</b>	691 x 501 mm/R2			
<b>Anschluss</b>	380-415 V 2N~	7400 W	16 A	

Ausführung	Artikelnummer	Preis inkl.	exkl.
<b>Breitennorm 70 cm, DualDesign</b>			
Schwarz	3113200002	4250.-	3931.54
Grau	3113200001	4250.-	3931.54
vRG		6.01	5.56

Beim Kauf eines Induktions-Kochfeldes FullFlex 90 cm und 70 cm erhalten Sie eine Premium-Teppan Yaki Platte zum Vorzugspreis von CHF 250.- statt 806.- (Bestellkarte liegt dem Kochfeld bei)



### CookTop V4000 I704

Souverän in allen wichtigen Dimensionen: Leistung, Multi-Slider-Bedienung und Vernetzung.

#### Betriebsarten



#### Bedienung und Anzeige

- Kochzonenleistung bis zu 3700 W
- Kochzonen 4
- Kochzonengrößen: 4x 18x20 cm
- Topfbodenerkennung ab 10 cm
- BlackDesign
- Leistungsstufen 9
- Sicherheitspaket
- Digitalanzeige
- Multi-Slider/Direktwahl
- OptiLink
- GuidedCooking

Registrierte Endkunden erhalten einen passenden Kuhn Rikon Hotpan Comfort 2 l geschenkt\*

\*Angebot gültig bis 31.12.2025; Details unter [home.vzug.com](http://home.vzug.com)

#### Geräteinformationen

<b>Masse (B x T)</b>	a: 691 x 501 mm/R2			
	b: 704 x 514 mm/R8			
<b>Anschluss</b>	380-415 V 2N~	7400 W	16 A	

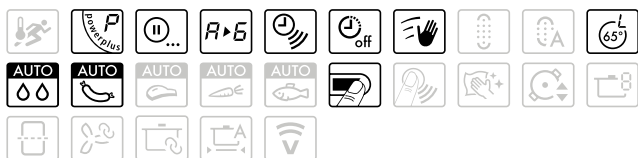
Ausführung	Artikelnummer	Preis inkl.	exkl.
<b>Breitennorm 70 cm</b>			
DualDesign <sup>a)</sup>	3111600003	2940.-	2719.70
Chromstahl-Rahmen <sup>b)</sup>	3111600001	2940.-	2719.70
<b>Breitennorm 70 cm, OptiGlass</b>			
DualDesign <sup>a)</sup>	3111600004	3090.-	2858.46
vRG		2.50	2.31



## CookTop V2000 I704

Ein leistungsstarkes Kochfeld mit kompakter Slider-Steuerung.

### Betriebsarten



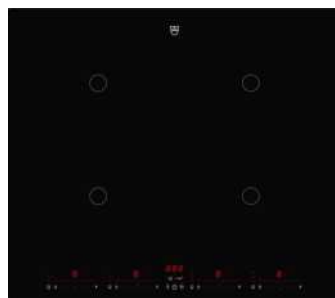
### Bedienung und Anzeige

- Kochzonenleistung bis zu 3700 W
- Kochzonen 4
- Kochzonengrößen: 2x 21 cm, 2x 18 cm
- Topfbodenerkennung ab 10 cm
- BlackDesign
- Leistungsstufen 9
- Sicherheitspaket
- Digitalanzeige
- Einfach-Slider

### Geräteinformationen

<b>Masse (B x T)</b>	691 x 501 mm/R2		
<b>Anschluss</b>	380 - 415 V 2N~	7400 W	16 A

Ausführung	Artikelnummer	Preis inkl.	exkl.
<b>Breitenorm 70 cm</b>			
DualDesign	3114700000	2500.-	2312.67
vRG		2.50	2.31



## CookTop V4000 I604

Ein puristisches Kochfeld mit zwei flexiblen Kochzonen: Dank ZoneFlex passen sich die Kochzonen an Topfgrösse und -position an.

### Betriebsarten



### Bedienung und Anzeige

- Kochzonenleistung bis zu 3700 W
- ZoneFlex-Kochzonen: 2x 22x37 cm
- Max. Anzahl Kochgeschirre 4
- Topfbodenerkennung ab 10 cm
- BlackDesign
- Leistungsstufen 9
- Sicherheitspaket
- Digitalanzeige
- Multi-Slider/Direktwahl
- OptiLink

### Geräteinformationen

<b>Masse (B x T)</b>	571 x 501 mm/R2
<b>Anschluss</b>	380-415 V 2N~ 7400 W 16 A

Ausführung	Artikelnummer	Preis inkl.	exkl.
<b>Breitennorm 60 cm, OptiGlass</b>			
DualDesign	3115700000	3120.-	2886.22
vRG		2.50	2.31

## CookTop V4000 I604

Der leistungsstarke Einstieg in die Welt der smarten Kochfelder.

### Betriebsarten



### Bedienung und Anzeige

- Kochzonenleistung bis zu 3700 W
- Kochzonen 4
- Kochzonengrössen: 4x 18x20 cm
- Topfbodenerkennung ab 10 cm
- BlackDesign
- Leistungsstufen 9
- Sicherheitspaket
- Digitalanzeige
- Multi-Slider/Direktwahl
- OptiLink
- GuidedCooking

Registrierte Endkunden erhalten einen passenden Kuhn Rikon Hotpan Comfort 2 l geschenkt\*

\*Angebot gültig bis 31.12.2025; Details unter [home.vzug.com](http://home.vzug.com)

### Geräteinformationen

<b>Masse (B x T)</b>	a: 571 x 501 mm/R2 b: 584 x 514 mm/R8 c: 600 x 545 mm/R8
<b>Anschluss</b>	380-415 V 2N~ 7400 W 16 A

Ausführung	Artikelnummer	Preis inkl.	exkl.
<b>Breitennorm 60 cm</b>			
DualDesign <sup>a)</sup>	3111500005	2800.-	2590.19
Chromstahl-Rahmen <sup>b)</sup>	3111500001	2800.-	2590.19
Übermassrahmen <sup>c)</sup>	3111500003	3000.-	2775.21
<b>Breitennorm 60 cm, OptiGlass</b>			
DualDesign <sup>a)</sup>	3111500006	2920.-	2701.20
Chromstahl-Rahmen <sup>b)</sup>	3111500002	2920.-	2701.20
vRG		2.50	2.31





### CookTop V2000 I604

Dieses Kochfeld ist auch mit OptiGlass erhältlich.

#### Betriebsarten



#### Bedienung und Anzeige

- Kochzonenleistung bis zu 3700 W
- Kochzonen 4
- Kochzonengrößen: 2x 21 cm, 2x 18 cm
- Topfbodenerkennung ab 10 cm
- BlackDesign
- Leistungsstufen 9
- Sicherheitspaket
- Digitalanzeige
- Einfach-Slider

#### Geräteinformationen

<b>Masse (B x T)</b>	571 x 501 mm/R2		
<b>Anschluss</b>	380-415 V 2N~	7400 W	16 A

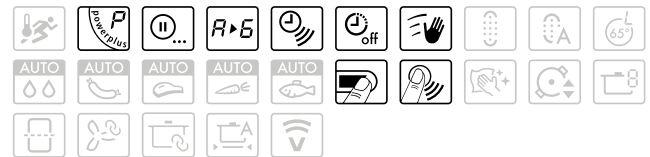
Ausführung	Artikelnummer	Preis inkl.	exkl.
<b>Breitennorm 60 cm</b>			
DualDesign	3114800000	1800.-	1665.12
<b>Breitennorm 60 cm, OptiGlass</b>			
DualDesign	3114800001	1920.-	1776.13
vRG		2.50	2.31



### CookTop V2000 I604

Der Einstieg in die Welt unserer Induktions-Kochfelder – jetzt noch attraktiver.

#### Betriebsarten



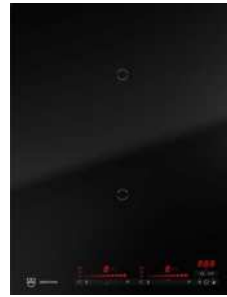
#### Bedienung und Anzeige

- Kochzonenleistung bis zu 3000 W
- Kochzonen 4
- Kochzonengrößen: 2x 20 cm, 2x 16 cm
- Topfbodenerkennung ab 10 cm
- BlackDesign
- Leistungsstufen 9
- Sicherheitspaket
- Digitalanzeige
- Einfach-Slider

#### Geräteinformationen

<b>Masse (B x T)</b>	a: 571 x 501 mm/R2		
	b: 584 x 514 mm/R8		
<b>Anschluss</b>	380-415 V 2N~	7400 W	16 A

Ausführung	Artikelnummer	Preis inkl.	exkl.
<b>Breitennorm 60 cm</b>			
DualDesign <sup>a)</sup>	3115900001	1450.-	1341.35
Chromstahl-Rahmen <sup>b)</sup>	3115900000	1450.-	1341.35
vRG		2.50	2.31



### CookTop Teppan Yaki I40

Das kompakte Teppan Yaki Kochfeld funktioniert mit Induktion und eignet sich besonders zum fettarmen Braten von Fleisch und Fisch.

#### Betriebsarten



#### Bedienung und Anzeige

- Kochzonenleistung 1400 W
- Kochzonen 2
- BlackDesign
- Leistungsstufen 9
- Sicherheitspaket
- Digitalanzeige
- Multi-Slider/Direktwahl

#### Geräteinformationen

<b>Masse (B x T)</b>	384 x 501mm/R2		
<b>Anschluss</b>	230 V~	2800 W	16 A

Ausführung	Artikelnummer	Preis inkl.	exkl.
<b>Breitennorm 40 cm</b>			
DualDesign	3114000000	4000.-	3700.28
vRG		2.50	2.31

Beim Kauf eines Teppan Yaki Kochfeldes erhalten Sie zwei Wendeschaukeln und eine Garglocke kostenlos dazu.

### CookTop V4000 I402

Leistungsstarke und energiesparende Induktion ist auch auf kleiner Fläche möglich.

#### Betriebsarten



#### Bedienung und Anzeige

- Kochzonenleistung bis zu 3700 W
- Kochzonen 2
- Kochzonengrößen: 2x 18x20 cm
- Topfbodenerkennung ab 10 cm
- BlackDesign
- Leistungsstufen 9
- Sicherheitspaket
- Digitalanzeige
- Multi-Slider/Direktwahl

#### Geräteinformationen

<b>Masse (B x T)</b>	384 x 501mm/R2		
<b>Anschluss</b>	230 V~	3700 W	16 A

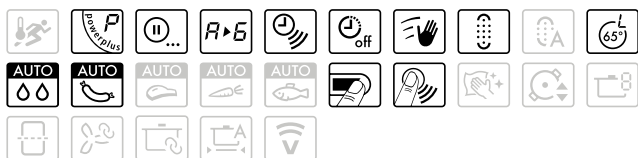
Ausführung	Artikelnummer	Preis inkl.	exkl.
<b>Breitennorm 40 cm</b>			
DualDesign	3114400000	1700.-	1572.62
vRG		2.50	2.31



## CookTop V4000 I302

Ein kompaktes Induktions-Kochfeld mit zwei Kochzonen - ideal zum Kombinieren.

### Betriebsarten



### Bedienung und Anzeige

- Kochzonenleistung bis zu 3700 W
- Kochzonen 2
- Kochzonengrößen: 2x 18x20 cm
- Topfbodenerkennung ab 10 cm
- BlackDesign
- Leistungsstufen 9
- Sicherheitspaket
- Digitalanzeige
- Multi-Slider/Direktwahl

### Geräteinformationen

<b>Masse (B x T)</b>	281 x 501 mm/R2		
<b>Anschluss</b>	230 V~	3700 W	16 A

<b>Ausführung</b>	<b>Artikelnummer</b>	<b>Preis inkl.</b>	<b>exkl.</b>
<b>Breitenorm 30 cm</b>			
DualDesign	3114300000	1500.-	1387.60
vRG		2.50	2.31



### CookTop V2000 J804

Das Induktions-Kochfeld wird mittels Einbauschkasten/ Bedienknebel ESIS4 oder ESIE4 bedient.

#### Betriebsarten



#### Bedienung und Anzeige

- Kochzonenleistung bis zu 3700 W
- Kochzonen 4
- Kochzonengrößen: 2x 21 cm, 2x 18 cm
- Topfbodenerkennung ab 10 cm
- BlackDesign
- Leistungsstufen 9
- Sicherheitspaket
- Digitalanzeige
- Externe Knebel-Bedienung

#### Geräteinformationen

<b>Masse (B x T)</b>	761 x 501 mm/R2		
<b>Anschluss</b>	380-415 V 2N~	7400 W	16 A

Ausführung	Artikelnummer	Preis inkl.	exkl.
<b>Breitennorm 80 cm</b>			
DualDesign	3113800000	2400.-	2220.17
vRG		2.50	2.31

### CookTop V2000 J704

Das Induktions-Kochfeld wird mittels Einbauschkasten/ Bedienknebel ESIS4 oder ESIE4 bedient.

#### Betriebsarten



#### Bedienung und Anzeige

- Kochzonenleistung bis zu 3700 W
- Kochzonen 4
- Kochzonengrößen: 4x 18x20 cm
- Topfbodenerkennung ab 10 cm
- BlackDesign
- Leistungsstufen 9
- Sicherheitspaket
- Digitalanzeige
- Externe Knebel-Bedienung

#### Geräteinformationen

<b>Masse (B x T)</b>	691 x 501 mm/R2		
<b>Anschluss</b>	380-415 V 2N~	7400 W	16 A

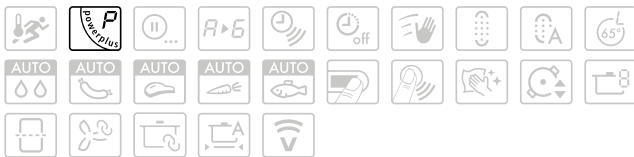
Ausführung	Artikelnummer	Preis inkl.	exkl.
<b>Breitennorm 70 cm</b>			
DualDesign	3113700000	2200.-	2035.15
vRG		2.50	2.31



### CookTop V2000 J604

Das Induktions-Kochfeld wird mittels Einbauschkasten/ Bedienknebel ESIS4 oder ESIE4 bedient.

#### Betriebsarten



#### Bedienung und Anzeige

- Kochzonenleistung bis zu 3700 W
- Kochzonen 4
- Kochzonengrößen: 2x 21 cm, 2x 18 cm
- Topfbodenerkennung ab 10 cm
- BlackDesign
- Leistungsstufen 9
- Sicherheitspaket
- Digitalanzeige
- Externe Knebel-Bedienung

#### Geräteinformationen

<b>Masse (B x T)</b>	571 x 501 mm/R2
<b>Anschluss</b>	380-415 V 2N~ 7400 W 16 A

Ausführung	Artikelnummer	Preis inkl.	exkl.
<b>Breitenorm 60 cm</b>			
DualDesign	3113900000	1800.-	1665.12
vRG		2.50	2.31



#### Bedienknebel ESIE4

Ausführung	Artikelnummer	Preis inkl.	exkl.
ChromeClass	11C400	540.-	499.54



#### Einbauschkasten ESIS4

Ausführung	Artikelnummer	Preis inkl.	exkl.
Spiegelglas	92A400	680.-	629.05

# Flächenbündige Induktionskochfelder

## für den Ersatzmarkt

Dank grosser Eckradien können diese Kochfelder in jede Arbeitsplatte eingebaut werden. Die auf der Glasfläche der Kochfelder aufgedruckten Zentrierhilfen unterstützen Benutzerinnen und Benutzer bei der Platzierung der Pfannen.



### GK46TIABS

Ein Kochfeld in praktischer Breite mit direkter Slider-Bedienung.

#### Betriebsarten



#### Bedienung und Anzeige

- Kochzonenleistung bis zu 3700 W
- Kochzonen 4
- Topfbodenerkennung ab 10 cm
- BlackDesign
- Leistungsstufen 9
- Sicherheitspaket
- Digitalanzeige
- Multi-Slider/Direktwahl

#### Geräteinformationen

Masse (B x T)	737 x 477 mm/R11
Anschluss	380-415 V 2N~ 7400 W 16 A

Ausführung	Artikelnummer	Preis inkl.	exkl.
<b>Breitennorm 80 cm</b>			
Flächenbündig	3109700402	3250.-	3006.48
vRG		2.50	2.31

### GK46TIMS

Ein Kochfeld in kompakter Breite mit direkter Slider-Bedienung.

#### Betriebsarten



#### Bedienung und Anzeige

- Kochzonenleistung bis zu 3700 W
- Kochzonen 4
- Kochzonengrössen: 4x 18x20 cm
- Topfbodenerkennung ab 10 cm
- BlackDesign
- Leistungsstufen 9
- Sicherheitspaket
- Digitalanzeige
- Multi-Slider/Direktwahl

#### Geräteinformationen

Masse (B x T)	547 x 477 mm/R11
Anschluss	380-415 V 2N~ 7400 W 16 A

Ausführung	Artikelnummer	Preis inkl.	exkl.
<b>Breitennorm 60 cm</b>			
Flächenbündig	88A440	2850.-	2636.45
vRG		2.50	2.31

# Mass-Skizzen – Excellence Line

## CookTop (Induktion)

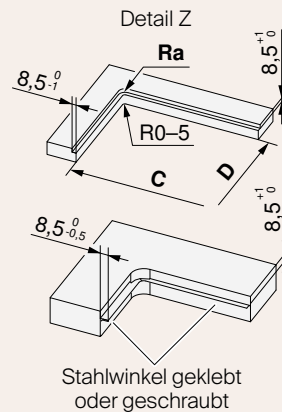
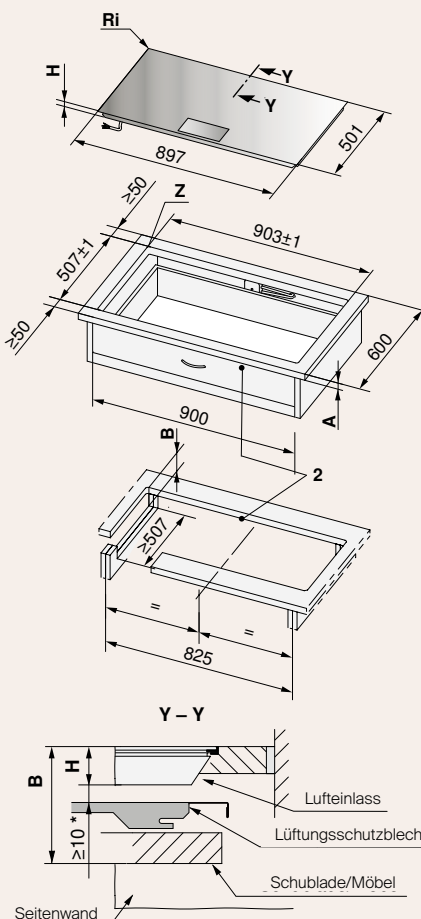
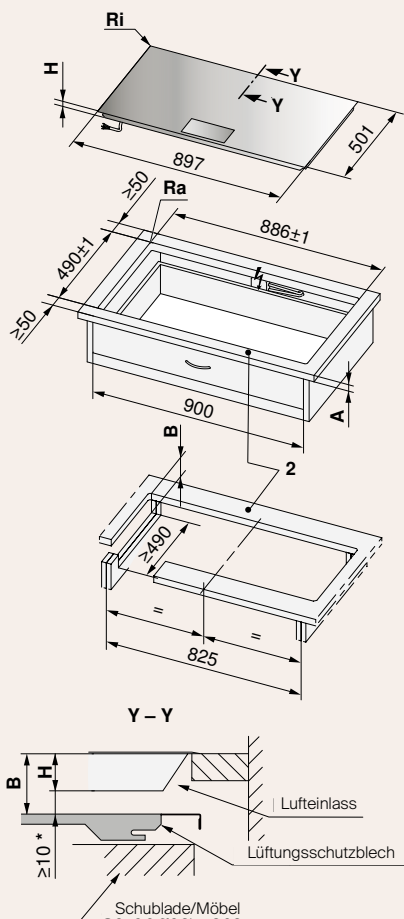
CookTop V6000 I906 FullFlex – Breitenorm 90 cm

### Aufliegender Einbau mit DualDesign

- Ausschnitt-Eckradien  $\leq 5$  mm anstreben
- Geräte-Eckradien 2 mm

### Flächenbündiger Einbau mit DualDesign

- Kochfeld muss nach unten ausbaubar sein
- Seit 2013 mit grösseren Arbeitsplattenausschnitten und verändertem Radius!



Stahlwinkel geklebt oder geschraubt

Gültig für Artikelnummer

**CookTop V6000  
I906 FullFlex**

3113400001

3113400001

- \* Der Freiraum ist zwingend einzuhalten!
- 2. Vordere und hintere Stege sind unterseitig armiert. Die Stegbreite wird vom Hersteller der Steinabdeckung festgelegt. Je nach Eigenschaft des Steins kann die Mindest-Stegbreite variieren.

Typ	A frei nach Hersteller	B	C/D	H	Eckradius Ra/Ri
CookTop V6000 I906 FullFlex aufliegender Einbau mit DualDesign	$\leq 40$ mm	$\geq 82$ mm		72 mm	5/2 mm
CookTop V6000 I906 FullFlex flächenbündiger Einbau mit DualDesign	$\leq 40$ mm	$\geq 150$ mm	886/490 mm	76 mm	5/2 mm

- A Arbeitsplattendicke (in Kombination mit direkt untergebautem Backofen, gilt nicht für Kleingeräte)
- B Erforderlicher Freiraum für Belüftung und Service-Austausch über die gesamte Ausschnittfläche
- C Auflagenmass Breite
- D Auflagenmass Tiefe
- E Stahlwinkel geklebt oder geschraubt
- F Seitenwand
- H Mass von der Oberseite der Arbeitsplatte bis zur Unterseite des Kochfeldes (Ventilationsöffnung)
- Ra Ausschnitt-Eckradien aussen
- Ri Geräte-Eckradien
- S Schublade/Möbel

Detaillierte Planungsinformationen sind auf unserer Website zu finden.

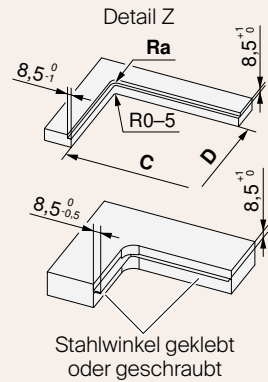
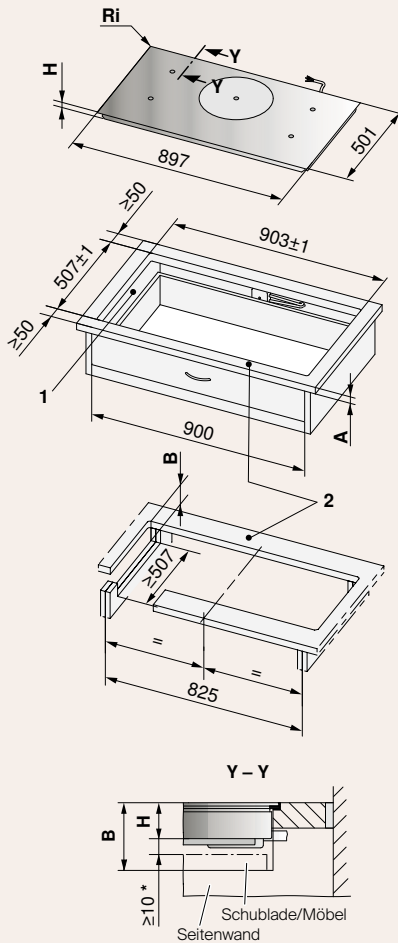
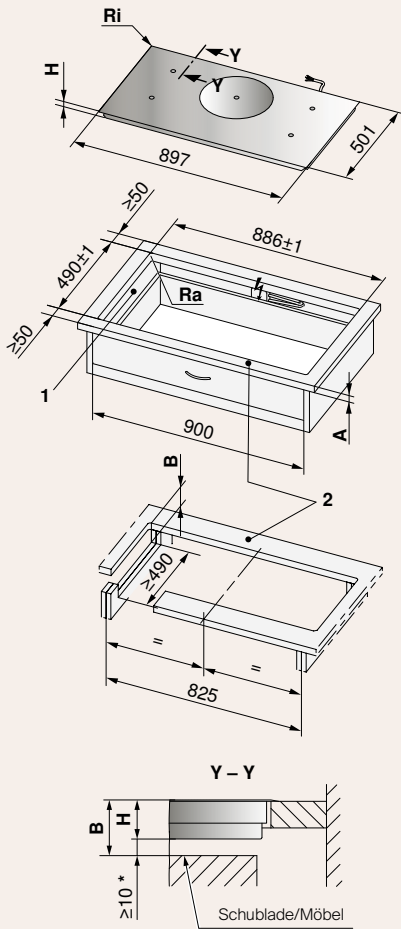


**Aufliegender Einbau mit DualDesign**

- Ausschnitt-Eckradien ≤5 mm anstreben
- Geräte-Eckradien 2 mm

**Flächenbündiger Einbau mit DualDesign**

- Kochfeld muss nach unten ausbaubar sein
- Seit 2013 mit grösseren Arbeitsplattenausschnitten und verändertem Radius!



Gültig für Artikelnummer

**CookTop V6000 I905**

3111400003  
3111400004

- \* Der Freiraum ist zwingend einzuhalten!
- 1 Ausschnitte in Seitenwänden links/rechts bei Nischenbreite 900 mm, erforderlich für die Belüftung des Gerätes.
- 2 Vordere und hintere Stege sind unterseitig armiert. Die Stegbreite wird vom Hersteller der Steinabdeckung festgelegt. Je nach Eigenschaft des Steins kann die Mindest-Stegbreite variieren.

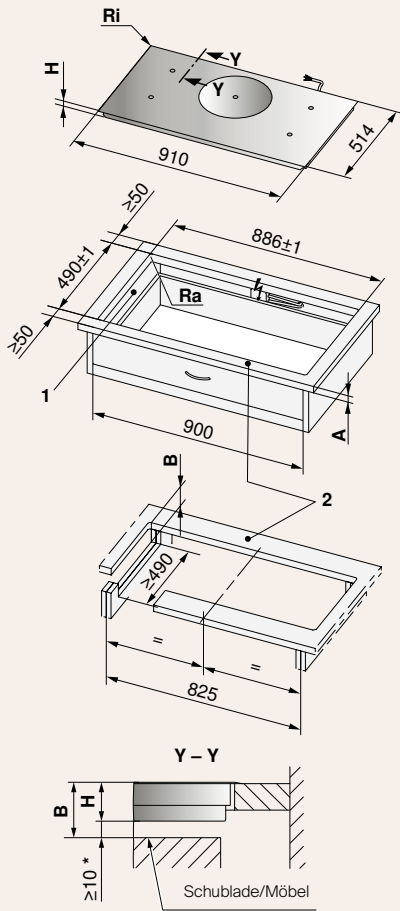
Typ	A frei nach Hersteller	B	C/D	H	Eckradius Ra/Ri
CookTop V6000 I905 aufliegender Einbau mit DualDesign	≥20 mm	≥75 mm		53,3 mm	5/2 mm
CookTop V6000 I905 flächenbündiger Einbau mit DualDesign	≥20 mm	≥75 mm	886/490 mm	53,3 mm	5/2 mm

- A Arbeitsplattendicke (in Kombination mit direkt untergebautem Backofen, gilt nicht für Kleingeräte)
- B Erforderlicher Freiraum für Belüftung und Service-Austausch über die gesamte Ausschnittfläche
- C Auflagenmass Breite
- D Auflagenmass Tiefe
- E Stahlwinkel geklebt oder geschraubt
- F Seitenwand
- H Mass von der Oberseite der Arbeitsplatte bis zur Unterseite des Kochfeldes (Ventilationsöffnung)
- Ra Ausschnitt-Eckradien aussen
- Ri Geräte-Eckradien
- S Schublade/Möbel



**Aufliegender Einbau mit Chromstahl-Rahmen**

- Ausschnitt-Eckradien  $\leq 5$  mm anstreben
- Geräte-Eckradien 2 mm



Gültig für Artikelnummer

**CookTop V6000 I905**

3111400001

- \* Der Freiraum ist zwingend einzuhalten!
- 1 Ausschnitte in Seitenwänden links/rechts bei Nischenbreite 900 mm, erforderlich für die Belüftung des Gerätes.
- 2 Vordere und hintere Stege sind unterseitig armiert. Die Stegbreite wird vom Hersteller der Steinabdeckung festgelegt. Je nach Eigenschaft des Steins kann die Mindest-Stegbreite variieren.

Typ	A frei nach Hersteller	B	H	Eckradius Ra/Ri
CookTop V6000 I905	$\geq 20$ mm	$\geq 61,3$ mm	51,3 mm	10/8 mm

- A Arbeitsplattendicke (in Kombination mit direkt untergebautem Backofen, gilt nicht für Kleingeräte)
- B Erforderlicher Freiraum für Belüftung und Service-Austausch über die gesamte Ausschnittfläche
- C Auflagenmass Breite
- D Auflagenmass Tiefe
- E Stahlwinkel geklebt oder geschraubt
- F Seitenwand
- H Mass von der Oberseite der Arbeitsplatte bis zur Unterseite des Kochfeldes (Ventilationsöffnung)
- Ra Ausschnitt-Eckradien aussen
- Ri Geräte-Eckradien
- S Schublade/Möbel

Detaillierte Planungsinformationen sind auf unserer Website zu finden.

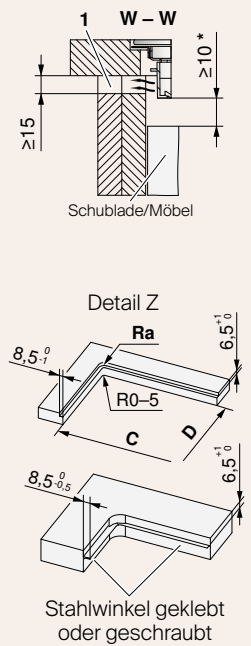
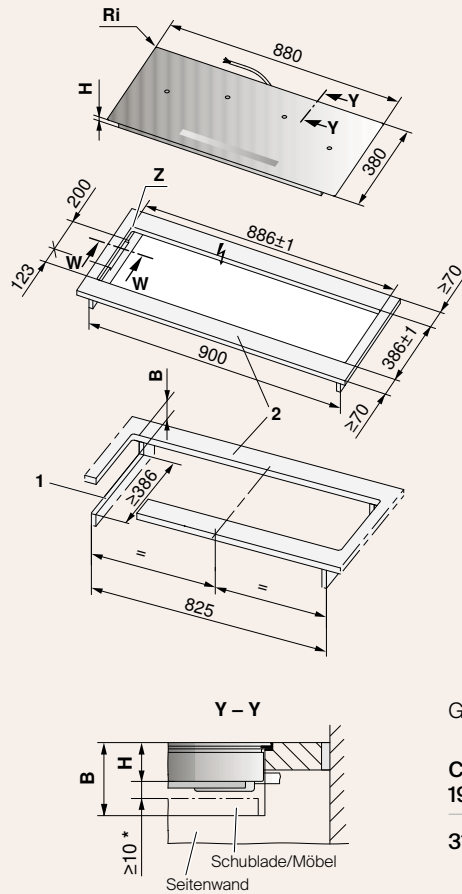
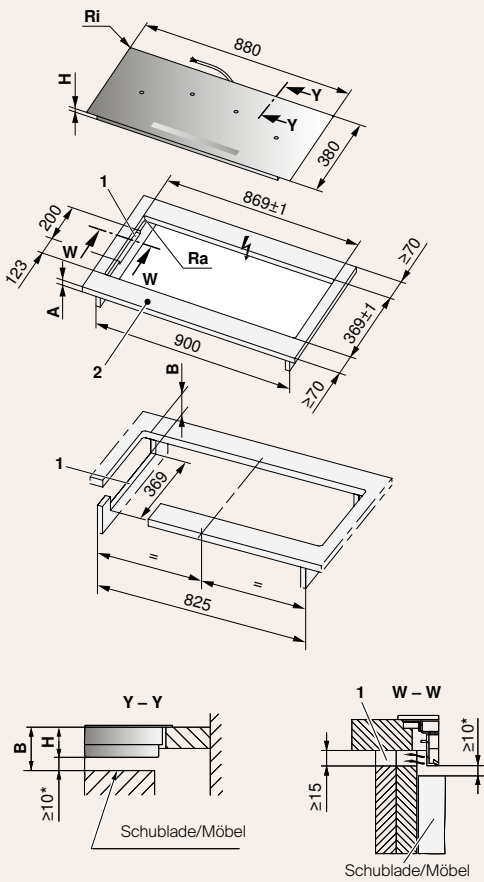


**Aufliegender Einbau mit DualDesign**

- Ausschnitt-Eckradien  $\leq 5$  mm anstreben
- Geräte-Eckradien 2 mm

**Flächenbündiger Einbau mit DualDesign**

- Kochfeld muss nach unten ausbaubar sein
- Seit 2013 mit grösseren Arbeitsplattenausschnitten und verändertem Radius!



Gültig für Artikelnummer

**CookTop V4000  
1904**

3114200000

- \* Der Freiraum ist zwingend einzuhalten!
- 1 Ausschnitte in Seitenwänden links/rechts bei Nischenbreite 900 mm, erforderlich für die Belüftung des Gerätes.
- 2 Vordere und hintere Stege sind unterseitig armiert. Die Stegbreite wird vom Hersteller der Steinabdeckung festgelegt. Je nach Eigenschaft des Steins kann die Mindest-Stegebreite variieren.

Typ	A frei nach Hersteller	B	C/D	H	Eckradius Ra/Ri
CookTop V4000 I904 aufliegender Einbau mit DualDesign	$\geq 20$ mm	$\geq 61$ mm		51 mm	5/2 mm
CookTop V4000 I904 flächenbündiger Einbau mit DualDesign	$\geq 20$ mm	$\geq 75$ mm	869/396 mm	51 mm	5/2 mm

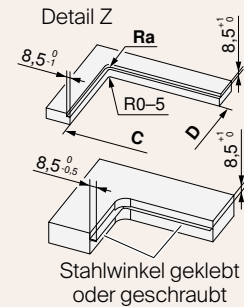
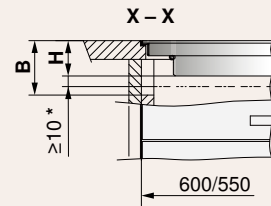
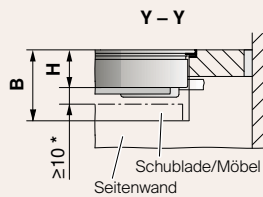
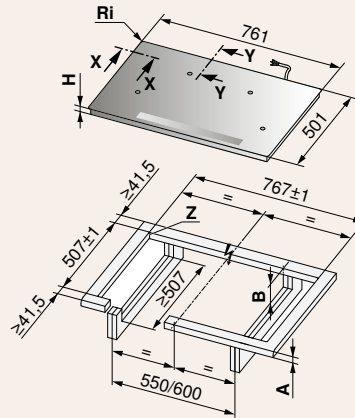
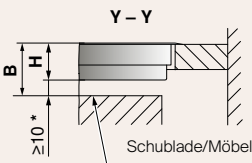
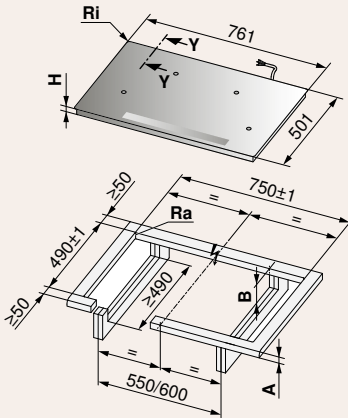
- A Arbeitsplattendicke (in Kombination mit direkt untergebautem Backofen, gilt nicht für Kleingeräte)
- B Erforderlicher Freiraum für Belüftung und Service-Austausch über die gesamte Ausschnittfläche
- C Auflagenmass Breite
- D Auflagenmass Tiefe
- E Stahlwinkel geklebt oder geschraubt
- F Seitenwand
- H Mass von der Oberseite der Arbeitsplatte bis zur Unterseite des Kochfeldes (Ventilationsöffnung)
- Ra Ausschnitt-Eckradien aussen
- Ri Geräte-Eckradien
- S Schublade/Möbel

**Aufliegender Einbau mit DualDesign**

- Ausschnitt-Eckradien  $\leq 5$  mm anstreben
- Geräte-Eckradien 2 mm

**Flächenbündiger Einbau mit DualDesign**

- Kochfeld muss nach unten ausbaubar sein
- Seit 2013 mit grösseren Arbeitsplattenausschnitten und verändertem Radius!



Gültig für Artikelnummer

CookTop V4000 I804	CookTop V4000 I804	CookTop V2000 I804	CookTop V2000 J804
3115800000	3111200003 3111200004	3114600001 3114600002	3113800000

\* Der Freiraum ist zwingend einzuhalten!

Typ	A frei nach Hersteller	B	C/D	H	Eckradius Ra/Ri
CT V2000 I804, CT V4000 I804, CT V2000 J804 aufliegender Einbau mit DualDesign	$\geq 20$ mm	$\geq 60$ mm		50 mm	10/8 mm
CookTop V4000 I804	$\geq 20$ mm	$\geq 58$ mm		48 mm	5/2 mm
CT V2000 I804, CT V4000 I804, CT V2000 J804 flächenbündiger Einbau mit DualDesign	$\geq 20$ mm	$\geq 75$ mm	750/490	51,7 mm	5/2 mm
CookTop V4000 I804	$\leq 20$ mm	$\geq 75$ mm	750/490	52 mm	5/2 mm

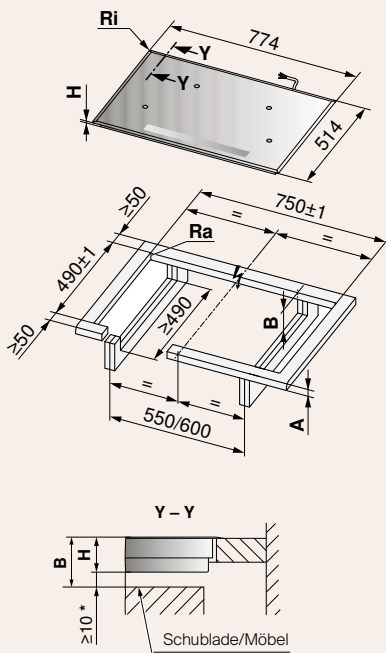
- A Arbeitsplattendicke (in Kombination mit direkt untergebautem Backofen, gilt nicht für Kleingeräte)
- B Erforderlicher Freiraum für Belüftung und Service-Austausch über die gesamte Ausschnittfläche
- C Auflagenmass Breite
- D Auflagenmass Tiefe
- E Stahlwinkel geklebt oder geschraubt
- F Seitenwand
- H Mass von der Oberseite der Arbeitsplatte bis zur Unterseite des Kochfeldes (Ventilationsöffnung)
- Ra Ausschnitt-Eckradien aussen
- Ri Geräte-Eckradien
- S Schublade/Möbel

Detaillierte Planungsinformationen sind auf unserer Website zu finden.



**Aufliegender Einbau mit Chromstahl-Rahmen**

- Ausschnitt-Eckradien  $\leq 10$  mm anstreben
- Geräte-Eckradien 8 mm



Gültig für Artikelnummer

**CookTop V4000  
I804**

3111200001  
3111200002

- \* Der Freiraum ist zwingend einzuhalten!
- \*\* Ausschneiden bei Nischenbreite 550 mm

Typ	A frei nach Hersteller	B	H	Eckradius Ra/Ri
CookTop V4000 I804	$\geq 20$ mm	$\geq 60$ mm	50 mm	10/8 mm

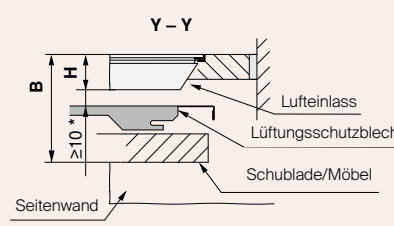
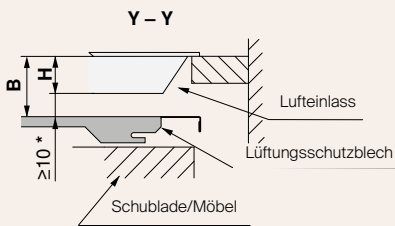
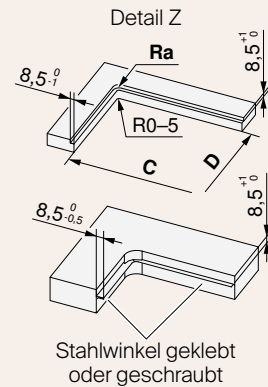
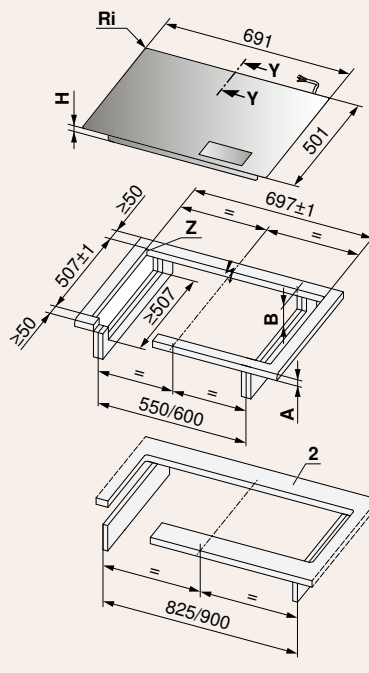
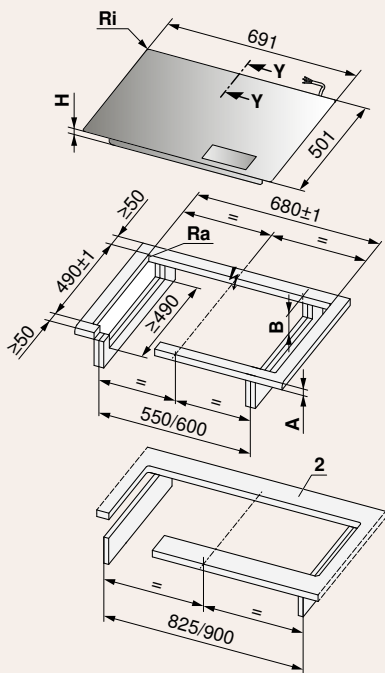
- A Arbeitsplattendicke (in Kombination mit direkt untergebautem Backofen, gilt nicht für Kleingeräte)
- B Erforderlicher Freiraum für Belüftung und Service-Austausch über die gesamte Ausschnittfläche
- C Auflagenmass Breite
- D Auflagenmass Tiefe
- E Stahlwinkel geklebt oder geschraubt
- F Seitenwand
- H Mass von der Oberseite der Arbeitsplatte bis zur Unterseite des Kochfeldes (Ventilationsöffnung)
- Ra Ausschnitt-Eckradien aussen
- Ri Geräte-Eckradien
- S Schublade/Möbel

**Aufliegender Einbau mit DualDesign**

- Ausschnitt-Eckradien  $\leq 5$  mm anstreben
- Geräte-Eckradien 2 mm

**Flächenbündiger Einbau mit DualDesign**

- Kochfeld muss nach unten ausbaubar sein
- Seit 2013 mit grösseren Arbeitsplattenausschnitten und verändertem Radius!



Gültig für Artikelnummer

**CookTop V6000 I705 FullFlex**

3113200002

3113200001

- \* Der Freiraum ist zwingend einzuhalten!
- 2 Vordere und hintere Stege sind unterseitig armiert. Die Stegbreite wird vom Hersteller der Steinabdeckung festgelegt. Je nach Eigenschaft des Steins kann die Mindest-Stegbreite variieren.

Typ	A frei nach Hersteller	B	C/D	H	Eckradius Ra/Ri
CookTop V6000 I705 FullFlex aufliegender Einbau mit DualDesign	$\leq 40$ mm	$\geq 82$ mm		72 mm	5/2 mm
CookTop V6000 I705 FullFlex Flächenbündiger Einbau mit DualDesign	$\leq 40$ mm	$\geq 150$ mm	680/490 mm	76 mm	5/2 mm

- A Arbeitsplattendicke (in Kombination mit direkt untergebautem Backofen, gilt nicht für Kleingeräte)
- B Erforderlicher Freiraum für Belüftung und Service-Austausch über die gesamte Ausschnittfläche
- C Auflagenmass Breite
- D Auflagenmass Tiefe
- E Stahlwinkel geklebt oder geschraubt
- F Seitenwand
- H Mass von der Oberseite der Arbeitsplatte bis zur Unterseite des Kochfeldes (Ventilationsöffnung)
- Ra Ausschnitt-Eckradien aussen
- Ri Geräte-Eckradien
- S Schublade/Möbel

Detaillierte Planungsinformationen sind auf unserer Website zu finden.

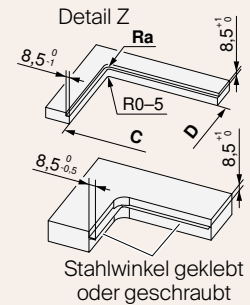
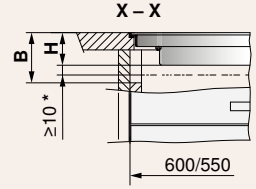
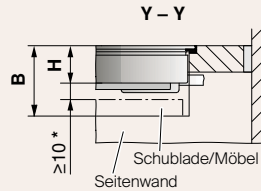
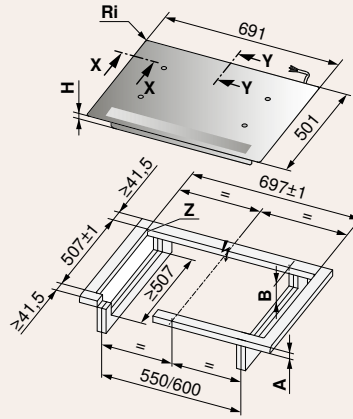
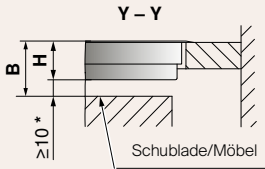
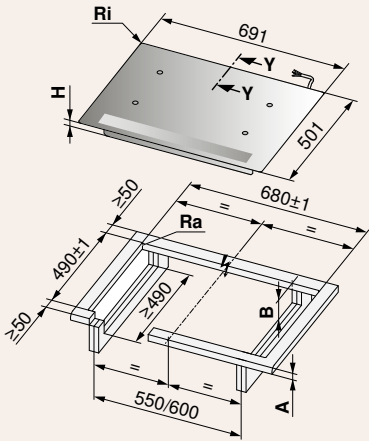


**Aufliegender Einbau mit DualDesign**

- Ausschnitt-Eckradien  $\leq 5$  mm anstreben
- Geräte-Eckradien 2 mm

**Flächenbündiger Einbau mit DualDesign**

- Kochfeld muss nach unten ausbaubar sein
- Seit 2013 mit grösseren Arbeitsplattenausschnitten und verändertem Radius!



Gültig für Artikelnummer

**CookTop V4000 I704**  
 3111600003  
 3111600004

**CookTop V2000 I704**  
 3114700000

**CookTop V2000 J704**  
 3113700000

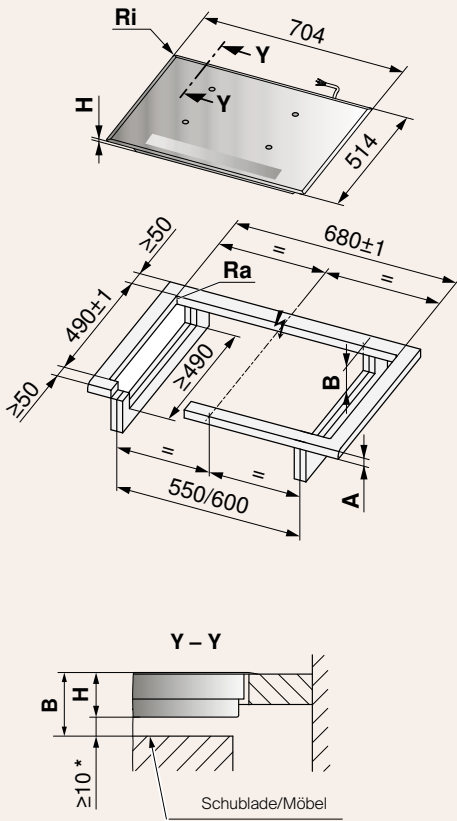
\* Der Freiraum ist zwingend einzuhalten!

Typ	A frei nach Hersteller	B	C/D	H	Eckradius Ra/Ri
CT V4000 I704, CT 2000 I704, CT V2000 J704 Aufliegender Einbau mit DualDesign	≥20 mm	≥60 mm		50 mm	5/2 mm
CT V4000 I704, CT 2000 I704, CT V2000 J704 Flächenbündiger Einbau mit DualDesign	≥20 mm	≥75 mm	680/490 mm	51,7 mm	5/2 mm

- A Arbeitsplattendicke (in Kombination mit direkt untergebautem Backofen, gilt nicht für Kleingeräte)
- B Erforderlicher Freiraum für Belüftung und Service-Austausch über die gesamte Ausschnittfläche
- C Auflagenmass Breite
- D Auflagenmass Tiefe
- E Stahlwinkel geklebt oder geschraubt
- F Seitenwand
- H Mass von der Oberseite der Arbeitsplatte bis zur Unterseite des Kochfeldes (Ventilationsöffnung)
- Ra Ausschnitt-Eckradien aussen
- Ri Geräte-Eckradien
- S Schublade/Möbel

**Aufliegender Einbau mit Chromstahl-Rahmen**

- Ausschnitt-Eckradien  $\leq 10$  mm anstreben
- Geräte-Eckradien 8 mm



Gültig für Artikelnummer

**CookTop V4000  
I704**

3111600001  
3111600002

- \* Der Freiraum ist zwingend einzuhalten!
- \*\* Ausschneiden bei Nischenbreite 550 mm

Typ	A frei nach Hersteller	B	H	Eckradius Ra/Ri
CookTop V4000 I704	≥20 mm	≥60 mm	50 mm	10/8 mm

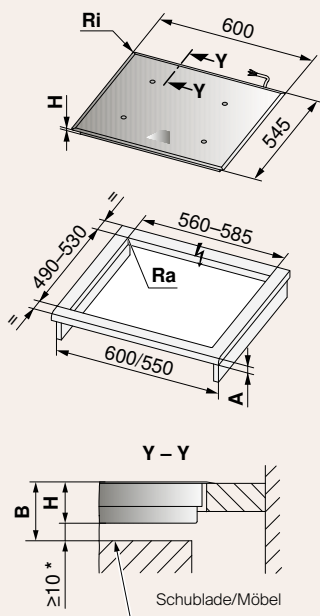
- A Arbeitsplattendicke (in Kombination mit direkt untergebautem Backofen, gilt nicht für Kleingeräte)
- B Erforderlicher Freiraum für Belüftung und Service-Austausch über die gesamte Ausschnittfläche
- C Auflagenmass Breite
- D Auflagenmass Tiefe
- E Stahlwinkel geklebt oder geschraubt
- F Seitenwand
- H Mass von der Oberseite der Arbeitsplatte bis zur Unterseite des Kochfeldes (Ventilationsöffnung)
- Ra Ausschnitt-Eckradien aussen
- Ri Geräte-Eckradien
- S Schublade/Möbel

Detaillierte Planungsinformationen sind auf unserer Website zu finden.



**Einbau in Spezialausschnitte für Chromnickelstahl-Komplettabdeckungen mit Befestigungslaschen**

- Ausschnitt-Eckradien  $\leq 10$  mm anstreben
- Geräte-Eckradien 8 mm



Gültig für Artikelnummer

**CookTop V4000 I604**

3111500003

3111500004

- \* Der Freiraum ist zwingend einzuhalten!
- \*\* Ausschneiden bei Nischenbreite 550 mm

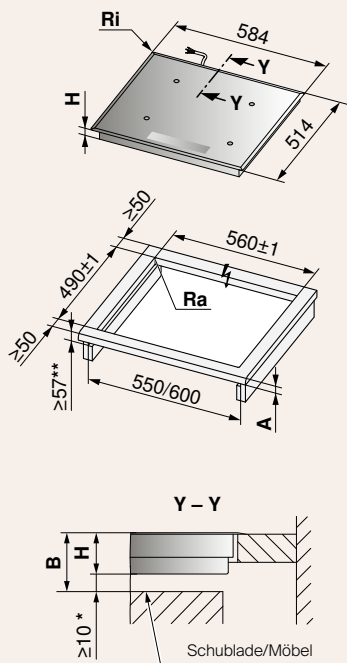
Typ	A frei nach Hersteller	B	H	Eckradius Ra/Ri
CookTop V4000 I604	$\geq 20$ mm	$\geq 58,2$ mm	48,2 mm	10/8 mm

- A Arbeitsplattendicke (in Kombination mit direkt untergebautem Backofen, gilt nicht für Kleingeräte)
- B Erforderlicher Freiraum für Belüftung und Service-Austausch über die gesamte Ausschnittfläche
- C Auflagenmass Breite
- D Auflagenmass Tiefe
- E Stahlwinkel geklebt oder geschraubt
- F Seitenwand
- H Mass von der Oberseite der Arbeitsplatte bis zur Unterseite des Kochfeldes (Ventilationsöffnung)
- Ra Ausschnitt-Eckradien aussen
- Ri Geräte-Eckradien
- S Schublade/Möbel



**Aufliegender Einbau mit Chromstahl-Rahmen**

- Ausschnitt-Eckradien  $\leq 10$  mm anstreben
- Geräte-Eckradien 8 mm



Gültig für Artikelnummer

CookTop V4000 I604	CookTop V2000 I604
3111500001	3115900000
3111500002	

- \* Der Freiraum ist zwingend einzuhalten!
- \*\* Ausschneiden bei Nischenbreite 550 mm

Typ	A frei nach Hersteller	B	H	Eckradius Ra/Ri
CookTop V4000 I604, CT V2000 I604 Aufliegender Einbau mit Chromstahl-Rahmen	$\geq 20$ mm	$\geq 60$ mm	50 mm	10/8 mm

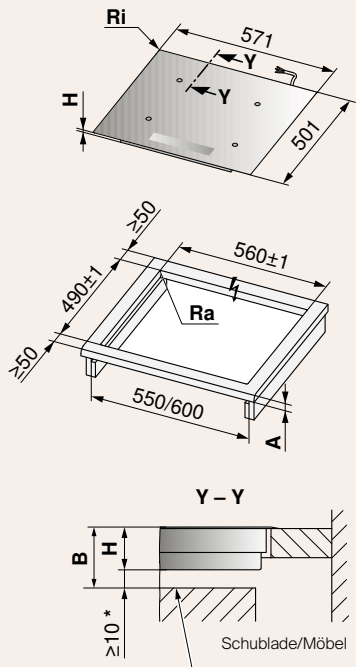
- A Arbeitsplattendicke (in Kombination mit direkt untergebautem Backofen, gilt nicht für Kleingeräte)
- B Erforderlicher Freiraum für Belüftung und Service-Austausch über die gesamte Ausschnittfläche
- C Auflagenmass Breite
- D Auflagenmass Tiefe
- E Stahlwinkel geklebt oder geschraubt
- F Seitenwand
- H Mass von der Oberseite der Arbeitsplatte bis zur Unterseite des Kochfeldes (Ventilationsöffnung)
- Ra Ausschnitt-Eckradien aussen
- Ri Geräte-Eckradien
- S Schublade/Möbel

Detaillierte Planungsinformationen sind auf unserer Website zu finden.



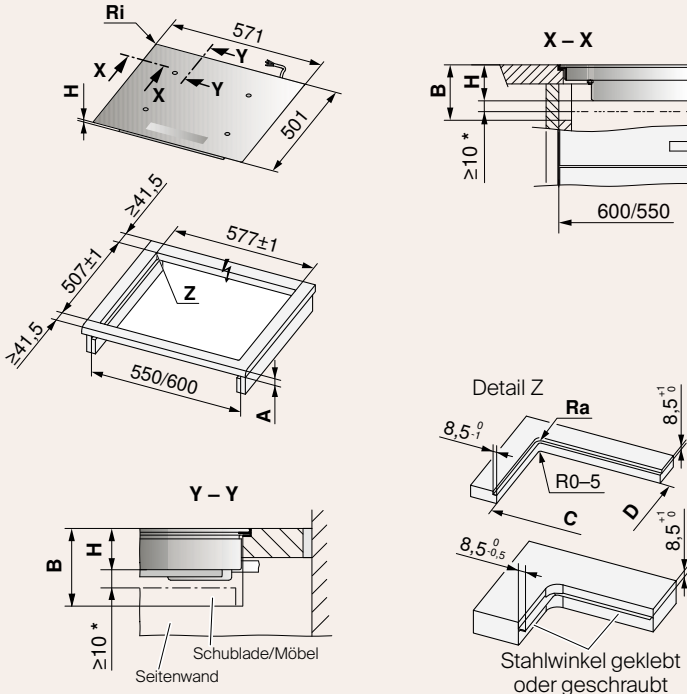
### Aufliegender Einbau mit DualDesign

- Ausschnitt-Eckradien  $\leq 5$  mm anstreben
- Geräte-Eckradien 2 mm



### Flächenbündiger Einbau mit DualDesign

- Kochfeld muss nach unten ausbaubar sein
- Seit 2013 mit grösseren Arbeitsplattenausschnitten und verändertem Radius!



Gültig für Artikelnummer

CookTop V4000 I604	CookTop V4000 I604	CookTop V4000 I604	CookTop V2000 I604	CookTop V2000 J604
3115700000	3114800000 3114800001	3111500005 3111500006	3115900001	3113900000

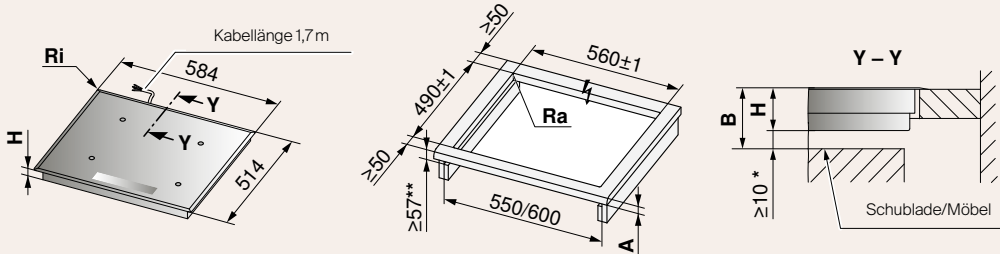
\* Der Freiraum ist zwingend einzuhalten!

Typ	A frei nach Hersteller	B	C/D	H	Eckradius Ra/Ri
CT V4000 I604, CT V2000 I604, CT V2000 I604, CT V2000 J604 Aufliegender Einbau mit DualDesign	≥20 mm	60 mm		50 mm	5/2 mm
CookTop V4000 I604	≥20 mm	≥58 mm		48 mm	5/2 mm
CT V4000 I604, CT V2000 I604, CT V2000 I604, CT V2000 J604 Flächenbündiger Einbau mit DualDesign	≥20 mm	≥75 mm	560/490 mm	51,7 mm	5/2 mm
CookTop V4000 I604	≥20 mm	≥75 mm	750/490 mm	52 mm	5/2 mm

- A Arbeitsplattendicke (in Kombination mit direkt untergebautem Backofen, gilt nicht für Kleingeräte)
- B Erforderlicher Freiraum für Belüftung und Service-Austausch über die gesamte Ausschnittfläche
- C Auflagenmass Breite
- D Auflagenmass Tiefe
- E Stahlwinkel geklebt oder geschraubt
- F Seitenwand
- H Mass von der Oberseite der Arbeitsplatte bis zur Unterseite des Kochfeldes (Ventilationsöffnung)
- Ra Ausschnitt-Eckradien aussen
- Ri Geräte-Eckradien
- S Schublade/Möbel

**Aufliegender Einbau mit Normalrahmen**

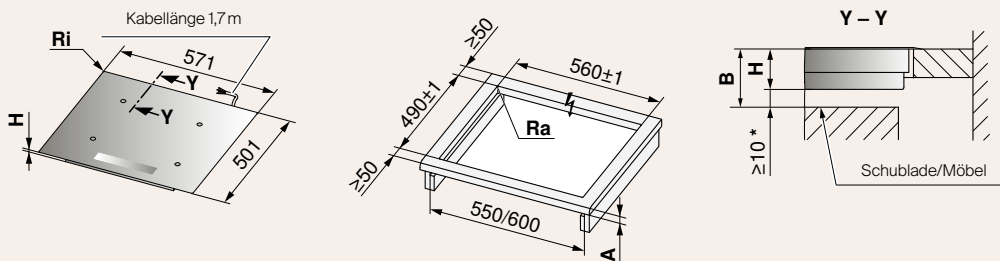
- Ausschnitt-Eckradien  $\leq 10$  mm anstreben
- Geräte-Eckradien 8 mm



Gültig für Artikelnummer  
**CookTop V2000 I604**  
 3115900000

**Aufliegender Einbau mit DualDesign**

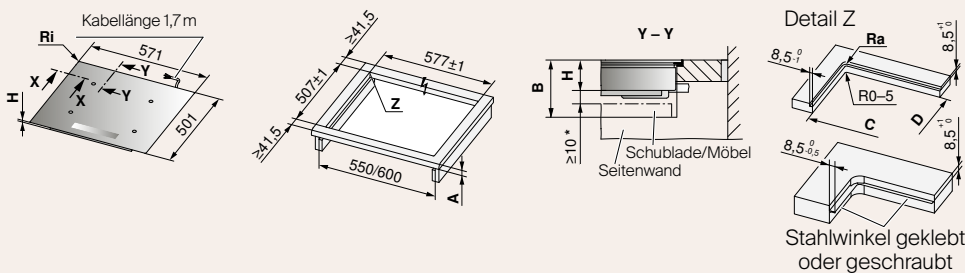
- Ausschnitt-Eckradien  $\leq 5$  mm anstreben
- Geräte-Eckradien 2 mm



Gültig für Artikelnummer  
**CookTop V2000 I604**  
 3115900001

**Flächenbündiger Einbau mit DualDesign**

- Kochfeld muss nach unten ausbaubar sein
- Seit 2013 mit grösseren Arbeitsplattenausschnitten und verändertem Radius!



Gültig für Artikelnummer  
**CookTop V2000 I604**  
 3115900001

\* Der Freiraum ist zwingend einzuhalten!  
 \*\* Ausschneiden bei Nischenbreite 550 mm

Typ	A frei nach Hersteller	B	C/D	H	Eckradius Ra/Ri
CookTop V2000 I604	$\geq 20$ mm	$\geq 61$ mm		51 mm	10/8 mm
CookTop V2000 I604 Aufliegender Einbau mit DualDesign	$\geq 20$ mm	$\geq 71$ mm		49 mm	5/2 mm
CookTop V2000 I604 Flächenbündiger Einbau mit DualDesign	$\geq 20$ mm	$\geq 75$ mm	560/490	53 mm	5/2 mm

- A Arbeitsplattendicke (in Kombination mit direkt untergebautem Backofen, gilt nicht für Kleingeräte)
- B Erforderlicher Freiraum für Belüftung und Service-Austausch über die gesamte Ausschnittfläche
- C Auflagenmass Breite
- D Auflagenmass Tiefe
- E Stahlwinkel geklebt oder geschraubt
- F Seitenwand
- H Mass von der Oberseite der Arbeitsplatte bis zur Unterseite des Kochfeldes (Ventilationsöffnung)
- Ra Ausschnitt-Eckradien aussen
- Ri Geräte-Eckradien
- S Schublade/Möbel

Detaillierte Planungsinformationen sind auf unserer Website zu finden.

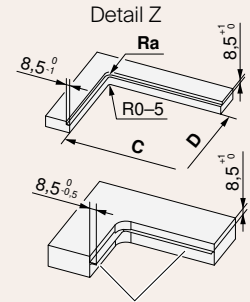
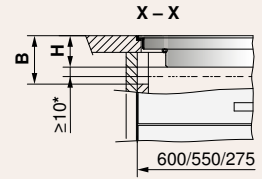
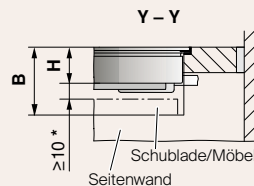
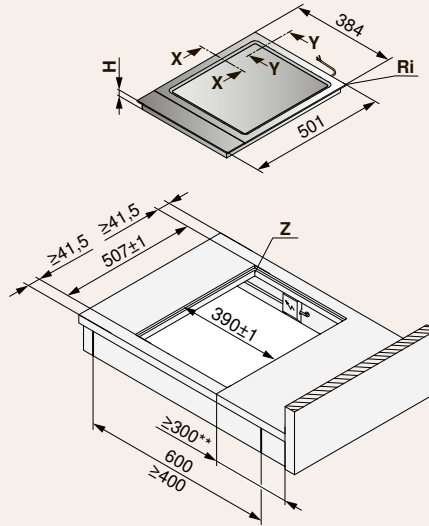
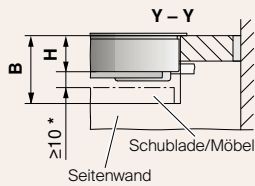
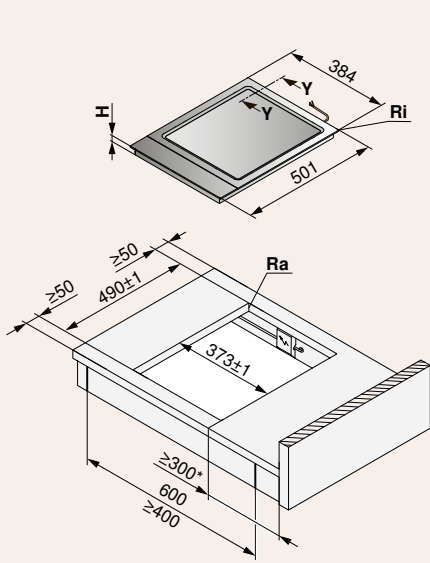


**Aufliegender Einbau mit DualDesign**

- Ausschnitt-Eckradien  $\leq 5$  mm anstreben
- Geräte-Eckradien 2 mm

**Flächenbündiger Einbau mit DualDesign**

- Kochfeld muss nach unten ausbaubar sein
- Seit 2013 mit grösseren Arbeitsplattenausschnitten und verändertem Radius!



Stahlwinkel geklebt oder geschraubt

Gültig für Artikelnummer

**CookTop Teppan Yaki I40**

3114000000

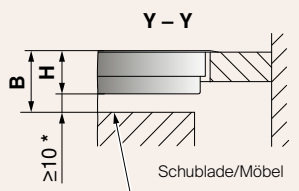
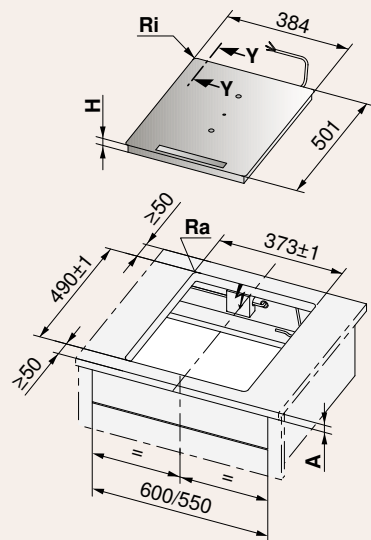
- \* Der Freiraum ist zwingend einzuhalten!
- \*\* Beidseitig, aus arbeitstechnischen Gründen

Typ	A frei nach Hersteller	B	C/D	H	Eckradius Ra/Ri
CookTop Teppan Yaki I40 aufliegender Einbau mit DualDesign	≥20 mm	≥77,6 mm		64 mm	5/2 mm
CookTop Teppan Yaki I40 flächenbündiger Einbau mit DualDesign	≥20 mm	≥73,6 mm	373/490 mm	64 mm	5/2 mm

- A Arbeitsplattendicke (in Kombination mit direkt untergebautem Backofen, gilt nicht für Kleingeräte)
- B Erforderlicher Freiraum für Belüftung und Service-Austausch über die gesamte Ausschnittfläche
- C Auflagenmass Breite
- D Auflagenmass Tiefe
- E Stahlwinkel geklebt oder geschraubt
- F Seitenwand
- H Mass von der Oberseite der Arbeitsplatte bis zur Unterseite des Kochfeldes (Ventilationsöffnung)
- Ra Ausschnitt-Eckradien aussen
- Ri Geräte-Eckradien
- S Schublade/Möbel

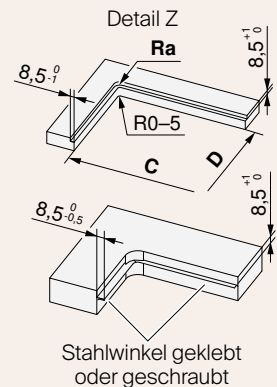
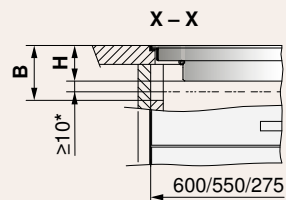
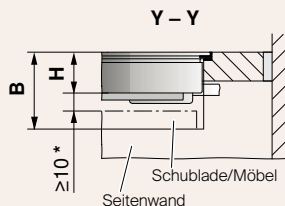
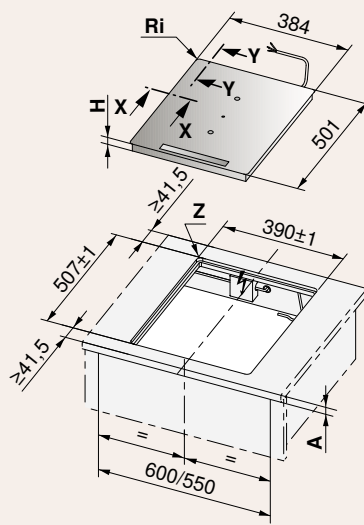
### Aufliegender Einbau mit DualDesign

- Ausschnitt-Eckradien  $\leq 5$  mm anstreben
- Geräte-Eckradien 2 mm



### Flächenbündiger Einbau mit DualDesign

- Kochfeld muss nach unten ausbaubar sein
- Seit 2013 mit grösseren Arbeitsplattenausschnitten und verändertem Radius!



Gültig für Artikelnummer

**CookTop V4000 I402**

3114400000

\* Der Freiraum ist zwingend einzuhalten!

Typ	A frei nach Hersteller	B	C/D	H	Eckradius Ra/Ri
CookTop V4000 I402 aufliegender Einbau mit DualDesign	≥20 mm	≥61,7 mm		51,7 mm	5/2 mm
CookTop V4000 I402 flächenbündiger Einbau mit DualDesign	≥20 mm	≥75 mm	373/490 mm	51,7 mm	5/2 mm

- A Arbeitsplattendicke (in Kombination mit direkt untergebautem Backofen, gilt nicht für Kleingeräte)
- B Erforderlicher Freiraum für Belüftung und Service-Austausch über die gesamte Ausschnittfläche
- C Auflagenmass Breite
- D Auflagenmass Tiefe
- E Stahlwinkel geklebt oder geschraubt
- F Seitenwand
- H Mass von der Oberseite der Arbeitsplatte bis zur Unterseite des Kochfeldes (Ventilationsöffnung)
- Ra Ausschnitt-Eckradien aussen
- Ri Geräte-Eckradien
- S Schublade/Möbel

Detaillierte Planungsinformationen sind auf unserer Website zu finden.

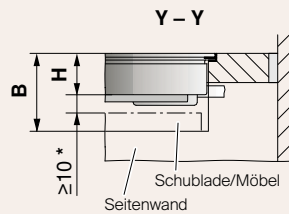
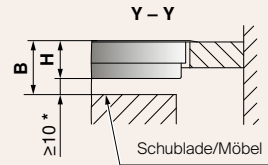
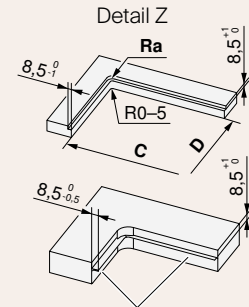
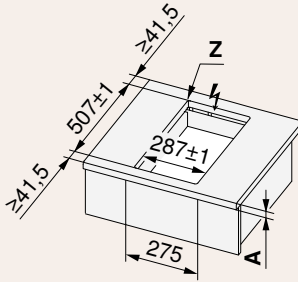
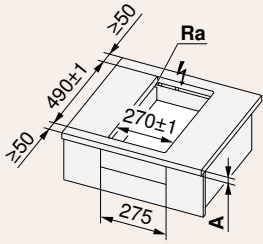
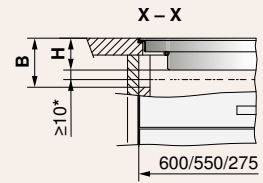
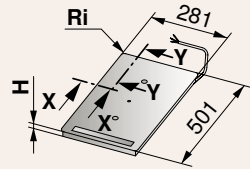
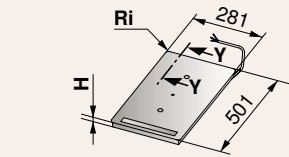


**Aufliegender Einbau mit DualDesign**

- Ausschnitt-Eckradien  $\leq 5$  mm anstreben
- Geräte-Eckradien 2 mm

**Flächenbündiger Einbau mit DualDesign**

- Kochfeld muss nach unten ausbaubar sein
- Seit 2013 mit grösseren Arbeitsplattenausschnitten und verändertem Radius!



Stahlwinkel geklebt oder geschraubt

Gültig für Artikelnummer

**CookTop V4000  
1302**

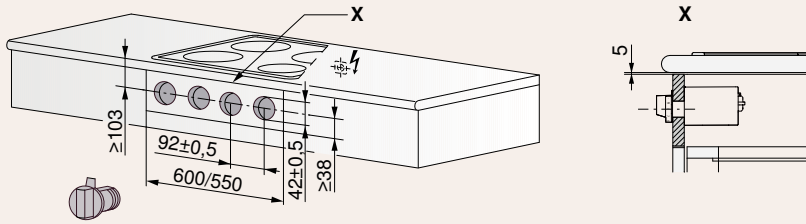
**3114300000**

\* Der Freiraum ist zwingend einzuhalten!

Typ	A frei nach Hersteller	B	C/D	H	Eckradius Ra/Ri
CookTop V4000 I302 aufliegender Einbau mit DualDesign	$\geq 20$ mm	$\geq 61,7$ mm		51,7 mm	5/2 mm
CookTop V4000 I302 flächenbündiger Einbau mit DualDesign	$\geq 20$ mm	$\geq 75$ mm	270/490 mm	128,5 mm	5/2 mm

- A Arbeitsplattendicke (in Kombination mit direkt untergebautem Backofen, gilt nicht für Kleingeräte)
- B Erforderlicher Freiraum für Belüftung und Service-Austausch über die gesamte Ausschnittfläche
- C Auflagenmass Breite
- D Auflagenmass Tiefe
- E Stahlwinkel geklebt oder geschraubt
- F Seitenwand
- H Mass von der Oberseite der Arbeitsplatte bis zur Unterseite des Kochfeldes (Ventilationsöffnung)
- Ra Ausschnitt-Eckradien aussen
- Ri Geräte-Eckradien
- S Schublade/Möbel

Bedienknebel ESIE4  
Einzelschalter



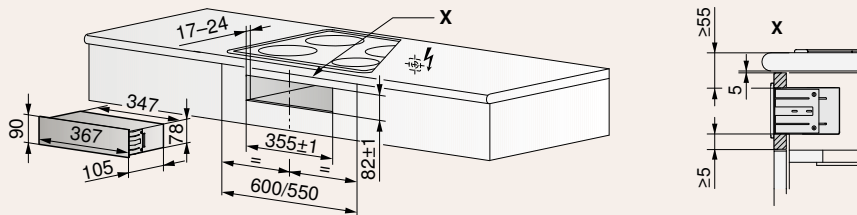
Gültig für Artikelnummer

**Bedienknebel  
ESIE4**

11C400

X Lüftungsschlitz 5 mm über die gesamte Elementbreite, min 25cm<sup>2</sup>.

Einbauschkasten ESIS4  
Einzelschalter



Gültig für Artikelnummer

**Einbauschkasten  
ESIS4**

92A400

X Lüftungsschlitz 5 mm über die gesamte Elementbreite, min 25cm<sup>2</sup>.

- A Arbeitsplattendicke (in Kombination mit direkt untergebautem Backofen, gilt nicht für Kleingeräte)
- B Erforderlicher Freiraum für Belüftung und Service-Austausch über die gesamte Ausschnittfläche
- C Auflagenmass Breite
- D Auflagenmass Tiefe
- E Stahlwinkel geklebt oder geschraubt
- F Seitenwand
- H Mass von der Oberseite der Arbeitsplatte bis zur Unterseite des Kochfeldes (Ventilationsöffnung)
- Ra Ausschnitt-Eckradien aussen
- Ri Geräte-Eckradien
- S Schublade/Möbel

Detaillierte Planungsinformationen  
sind auf unserer Website zu finden.

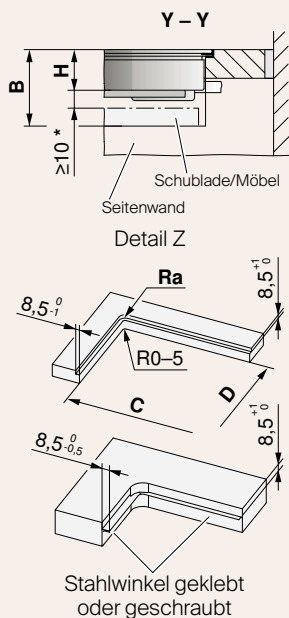
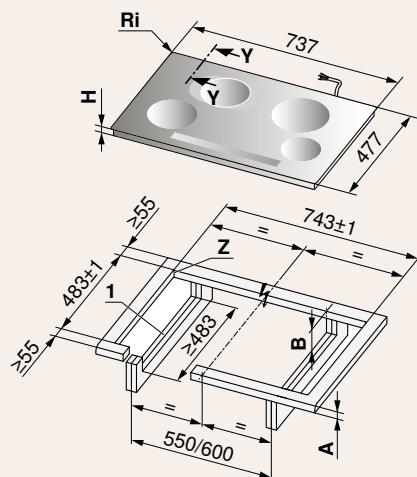


# Mass-Skizzen – Induktion für den Ersatzmarkt

GK46TIABS

## Geräte für den Ersatzmarkt, Induktion

- Kochfeld muss nach unten ausbaubar sein!
- Geräte-Eckradien 11 mm



Gültig für Artikelnummer

**GK46TIABS**

**3109700402**

\* Der Freiraum ist zwingend einzuhalten!

1 Bei symmetrischem Einbau kein Ausschneiden der Seitenwände erforderlich.

Typ	A frei nach Hersteller	B	C/D	H	Eckradius Ra/Ri
GK46TIABSF	≥20 mm	≥75 mm	726/466 mm	50 mm	14/11 mm

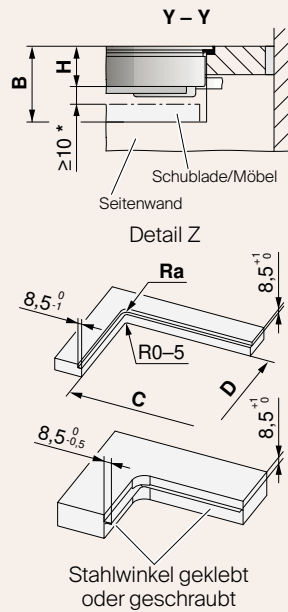
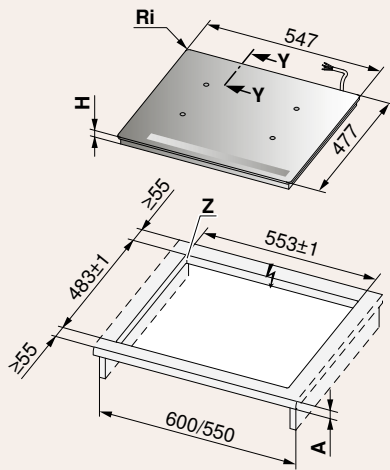
- A Arbeitsplattendicke (in Kombination mit direkt untergebautem Backofen, gilt nicht für Kleingeräte)
- B Erforderlicher Freiraum für Belüftung und Service-Austausch über die gesamte Ausschnittfläche
- C Auflagenmass Breite
- D Auflagenmass Tiefe
- E Stahlwinkel geklebt oder geschraubt
- F Seitenwand
- H Mass von der Oberseite der Arbeitsplatte bis zur Unterseite des Kochfeldes (Ventilationsöffnung)
- Ra Ausschnitt-Eckradien aussen
- Ri Geräte-Eckradien
- S Schublade/Möbel



GK46TIMS

**Geräte für den Ersatzmarkt, Induktion**

- Kochfeld muss nach unten ausbaubar sein!
- Geräte-Eckradien 11 mm



Gültig für Artikelnummer

**GK46TIMS**

88A440

\* Der Freiraum ist zwingend einzuhalten!

Typ	A frei nach Hersteller	B	C/D	H	Eckradius Ra/Ri
GK46TIMSF	≥20 mm	≥75 mm	536/466 mm	51,7 mm	14/11 mm

- A Arbeitsplattendicke (in Kombination mit direkt untergebautem Backofen, gilt nicht für Kleingeräte)
- B Erforderlicher Freiraum für Belüftung und Service-Austausch über die gesamte Ausschnittfläche
- C Auflagenmass Breite
- D Auflagenmass Tiefe
- E Stahlwinkel geklebt oder geschraubt
- F Seitenwand
- H Mass von der Oberseite der Arbeitsplatte bis zur Unterseite des Kochfeldes (Ventilationsöffnung)
- Ra Ausschnitt-Eckradien aussen
- Ri Geräte-Eckradien
- S Schublade/Möbel

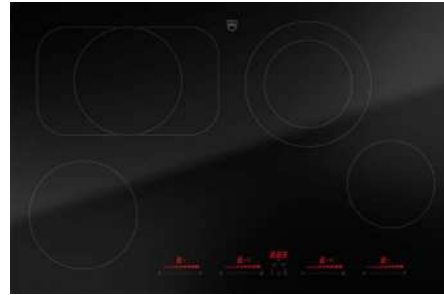
Detaillierte Planungsinformationen sind auf unserer Website zu finden.



# Produktvergleich – Excellence Line

## CookTop (Strahlungsheizkörper mit autarker Bedienung)

	CookTop V6000 A905	CookTop V6000 A804B	CookTop V4000 A704	CookTop V4000 A604B	CookTop V4000 A604	CookTop V2000 A604	CookTop V2000 A302
Breitenmasse in cm	90	80	70		60		30
Katalogseite	203	203	204	204	205	205	206
<b>Ausführungen</b>							
Chromstahl-Rahmen		●	●	●	●	●	
Übermassrahmen		●			●		
DualDesign (aufgesetzt oder flächenbündig)	●	●	●	●	●	●	●
<b>Anwendungen</b>							
Anzahl Kochzonen	5	4	4	4	4	4	2
Kochzonengrößen (cm)	14/21/23/ 18/18	14/14 - 21/ 17×29/18	14/14 - 21/ 18/18	18/17 × 26,5/ 17,5 - 21/14	14/18/ 17,5 - 21/14	14/21/18/14	14/12-18
Anzahl Zonen mit PowerPlus	1						
Anzahl Zweikreis-Kochzonen		1	1	1	1		1
Anzahl Bräterzonen		1		1			
<b>Bedienung/Pflege</b>							
Slider-Bedienung	●	●	●	●	●		
Timer	●	●	●	●	●	●	●
Abschaltautomatik	●	●	●	●	●	●	●
Pausentaste	●	●	●	●	●	●	
Ankochautomatik	●	●	●	●	●	●	●
Wischschutztaste	●	●	●	●	●		
Wiederherstellfunktion	●	●	●	●	●	●	
Kindersicherung	●	●	●	●	●	●	●



### CookTop V6000 A905

Dieses Kochfeld verfügt über eine komfortable Bedienung auf dem Glas.

#### Betriebsarten



#### Bedienung und Anzeige

- Kochzonen 5
- Kochzonengrößen: 14/21/23/18/18 cm
- BlackDesign
- Leistungsstufen 9
- Digitalanzeige
- Multi-Slider/Direktwahl
- Sicherheitspaket
- Kostenlose Heimberatung

#### Geräteinformationen

<b>Masse (B x T)</b>	897 x 501mm/R2
<b>Anschluss</b>	380-415 V 3N~ 10300 W 16 A

Ausführung	Artikelnummer	Preis inkl.	exkl.
<b>Breitennorm 90 cm</b>			
DualDesign	3115500000	2550.-	2358.93
vRG		2.50	2.31

### CookTop V6000 A804B

Ein grosszügiges, autarkes Heizstrahl-Kochfeld mit komfortabler MultiSlider-Steuerung und Bräterzone.

#### Betriebsarten



#### Bedienung und Anzeige

- Kochzonen 4
- Kochzonengrößen: 14/14-21/17x29/18 cm
- Bräterzone
- BlackDesign
- Leistungsstufen 9
- Digitalanzeige
- Multi-Slider/Direktwahl
- Sicherheitspaket
- Kostenlose Heimberatung

#### Geräteinformationen

<b>Masse (B x T)</b>	a: 761 x 501mm/R2 b: 774 x 514mm/R8 c: 790 x 545mm/R8
<b>Anschluss</b>	380-415 V 2N~ 7600 W 16 A

Ausführung	Artikelnummer	Preis inkl.	exkl.
<b>Breitennorm 80 cm</b>			
DualDesign <sup>a)</sup>	3115300002	2200.-	2035.15
Chromstahl-Rahmen <sup>b)</sup>	3115300000	2200.-	2035.15
Übermassrahmen <sup>c)</sup>	3115300001	2350.-	2173.91
vRG		2.50	2.31



### CookTop V4000 A704

Ein autarkes Heizstrahl-Kochfeld mit kompakter Slider-Steuerung und praktischer Zwei-Kreis-Zone.

#### Betriebsarten



#### Bedienung und Anzeige

- Kochzonen 4
- Kochzonengrößen: 14/14-21/18-18 cm
- BlackDesign
- Leistungsstufen 9
- Digitalanzeige
- Einfach-Slider
- Sicherheitspaket

#### Geräteinformationen

<b>Masse (B x T)</b>	a: 691 x 501 mm/R2 b: 704 x 514 mm/R8
<b>Anschluss</b>	400 V 2~      7000 W      16 A

Ausführung	Artikelnummer	Preis inkl.	exkl.
<b>Breitennorm 70 cm</b>			
DualDesign <sup>a)</sup>	3115200001	1850.-	1711.38
Chromstahl-Rahmen <sup>b)</sup>	3115200000	1850.-	1711.38
vRG		2.50	2.31



### CookTop V4000 A604B

Ein kompaktes Kochfeld mit vielen Funktionen.

#### Betriebsarten



#### Bedienung und Anzeige

- Kochzonen 4
- Kochzonengrößen: 18/17x26.5/17.5-21/14 cm
- BlackDesign
- Leistungsstufen 9
- Digitalanzeige
- Einfach-Slider
- Sicherheitspaket

#### Geräteinformationen

<b>Masse (B x T)</b>	a: 571 x 501 mm/R2 b: 584 x 514 mm/R8
<b>Anschluss</b>	400 V 2~      7700 W      16 A

Ausführung	Artikelnummer	Preis inkl.	exkl.
<b>Breitennorm 60 cm</b>			
DualDesign <sup>a)</sup>	3114900001	1750.-	1618.87
Chromstahl-Rahmen <sup>b)</sup>	3114900000	1750.-	1618.87
vRG		2.50	2.31



### CookTop V4000 A604

Ein autarkes Heizstrahl-Kochfeld mit kompakter Slider-Steuerung und praktischer Zwei-Kreis-Zone.

#### Betriebsarten



#### Bedienung und Anzeige

- Kochzonen 4
- Kochzonengrößen: 14/18/17,5-21/14 cm
- BlackDesign
- Leistungsstufen 9
- Digitalanzeige
- Einfach-Slider
- Sicherheitspaket

#### Geräteinformationen

<b>Masse (B x T)</b>	a: 571 x 501 mm/R2 b: 584 x 514 mm/R8 c: 600 x 545 mm/R8
<b>Anschluss</b>	400 V 2~      6500 W      16 A

Ausführung	Artikelnummer	Preis inkl.	exkl.
<b>Breitennorm 60 cm</b>			
DualDesign <sup>a)</sup>	3115100003	1500.-	1387.60
Chromstahl-Rahmen <sup>b)</sup>	3115100000	1500.-	1387.60
Übermassrahmen <sup>c)</sup>	3115100002	1700.-	1572.62
vRG		2.50	2.31



### CookTop V2000 A604

Der Einstieg in die Welt der autarken Heizstrahl-Kochfelder.

#### Betriebsarten



#### Bedienung und Anzeige

- Kochzonen 4
- Kochzonengrößen: 14/21/18/14 cm
- BlackDesign
- Leistungsstufen 9
- Digitalanzeige
- TouchControl
- Sicherheitspaket

#### Geräteinformationen

<b>Masse (B x T)</b>	a: 571 x 501 mm/R2 b: 584 x 514 mm/R8
<b>Anschluss</b>	400 V 2~      6500 W      16 A

Ausführung	Artikelnummer	Preis inkl.	exkl.
<b>Breitennorm 60 cm</b>			
DualDesign <sup>a)</sup>	3115000001	1360.-	1258.09
Chromstahl-Rahmen <sup>b)</sup>	3115000000	1360.-	1258.09
vRG		2.50	2.31



## CookTop V2000 A302

2 Kochzonen auf kleiner Fläche – das CookTop Kochfeld ist ideal zum Kombinieren oder bei speziellen Einbausituationen.

### Betriebsarten



### Bedienung und Anzeige

- Kochzonen 2
- Kochzonengrößen: 12-18/14 cm
- BlackDesign
- Leistungsstufen 9
- Digitalanzeige
- TouchControl
- Sicherheitspaket

### Geräteinformationen

<b>Masse (B x T)</b>	281 x 501 mm/R2		
<b>Anschluss</b>	230 V~	3000 W	16 A

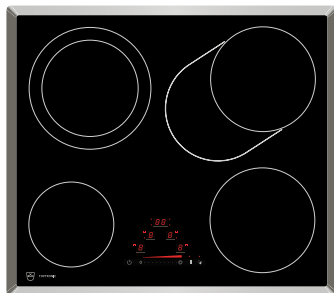
<b>Ausführung</b>	<b>Artikelnummer</b>	<b>Preis inkl.</b>	<b>exkl.</b>
<b>Breitennorm 30 cm</b>			
DualDesign	3115600000	940.-	869.57
vRG		2.50	2.31



# Flächenbündige Toptronic-Kochfelder

für den Ersatzmarkt

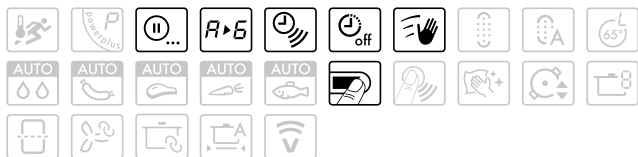
Dank grosser Eckradien können diese Kochfelder in jede Arbeitsplatte eingebaut werden. Das Mass der Glaskeramikplatte entspricht den bisherigen Toptronic-Dimensionen.



## GK45TEBS

Ein kompaktes Kochfeld mit vielen Funktionen.

### Betriebsarten



### Bedienung und Anzeige

- Kochzonen 4
- Kochzonengrössen: 18/17x26.5/17.5-21/14 cm
- BlackDesign
- Leistungsstufen 9
- Digitalanzeige
- Einfach-Slider
- Sicherheitspaket

### Geräteinformationen

<b>Masse (B x T)</b>	547 x 477 mm/R11		
<b>Anschluss</b>	400 V 2~	7700 W	16 A

<b>Ausführung</b>	<b>Artikelnummer</b>	<b>Preis inkl.</b>	<b>exkl.</b>
<b>Breitennorm 60 cm</b>			
Flächenbündig	3110300402	1900.-	1757.63
vRG		2.50	2.31



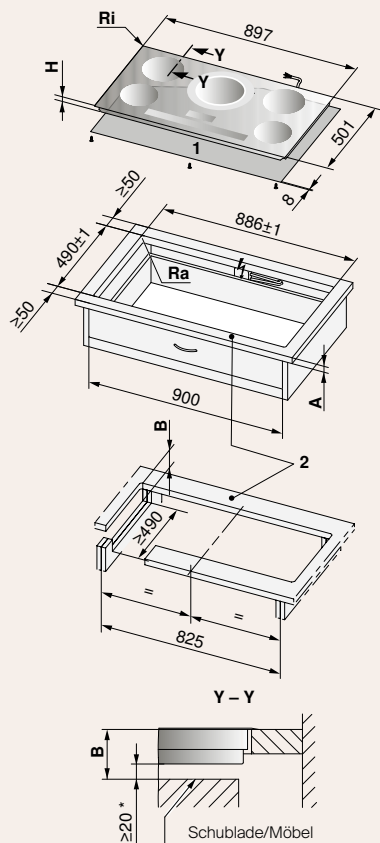
# Mass-Skizzen – Excellence Line

## CookTop (Strahlungsheizkörper mit autarker Bedienung)

CookTop V6000 A905 (bisher GK55TES) – Breitenorm 90 cm

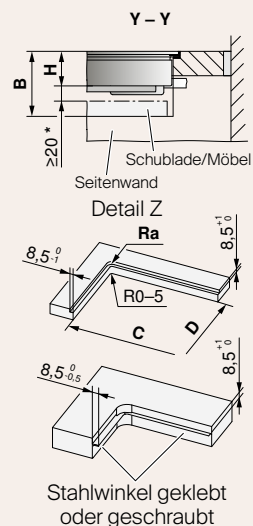
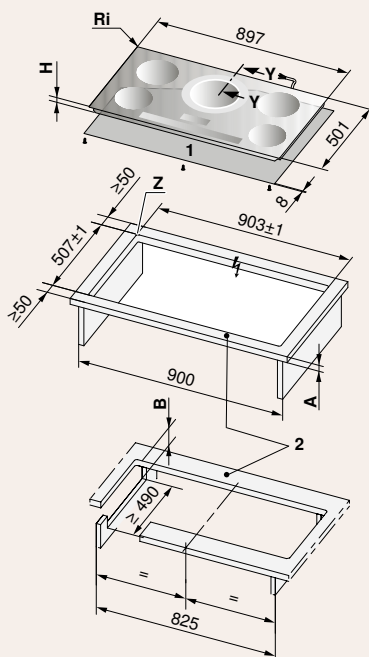
### Aufliegender Einbau mit DualDesign

- Ausschnitt-Eckradien  $\leq 5$  mm anstreben
- Geräte-Eckradien 2 mm



### Flächenbündiger Einbau mit DualDesign

- Für das Unterbauelement wird die Breite 600 mm empfohlen.
- Der Zugang von unten her zum Kochfeld muss gewährleistet sein.
- Im Servicefall kann die Kochfeldsteuerung von unten her ausgewechselt werden.



Gültig für Artikelnummer

**CookTop V6000  
A905**

**3115500000**

\* Empfohlener Freiraum

1 Thermo-Abschirmblech-Bausatz

2 Vordere und hintere Stege sind unterseitig armiert. Die Stegbreite wird vom Hersteller der Steinabdeckung festgelegt. Je nach Eigenschaft des Steins kann die Mindest-Stegbreite variieren.

Typ	A frei nach Hersteller	B	C/D	H	Eckradius Ra/Ri
Cook Top V6000 A905 aufliegender Einbau mit DualDesign	$\geq 20$ mm	$\geq 75$ mm		49,3 mm	5/2 mm
Cook Top V6000 A905 flächenbündiger Einbau mit DualDesign	$\geq 20$ mm	$\geq 86$ mm	886/490 mm	47,5 mm	5/2 mm

A Arbeitsplattendicke (in Kombination mit direkt untergebautem Backofen, gilt nicht für Kleingeräte)

B Erforderlicher Freiraum für Belüftung und Service-Austausch über die gesamte Ausschnittfläche

C Auflagenmass Breite

D Auflagenmass Tiefe

E Stahlwinkel geklebt oder geschraubt

F Seitenwand

H Mass von der Oberseite der Arbeitsplatte bis zur Unterseite des Kochfeldes (Ventilationsöffnung)

Ra Ausschnitt-Eckradien aussen

Ri Geräte-Eckradien

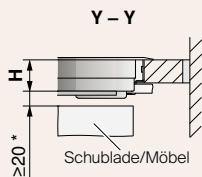
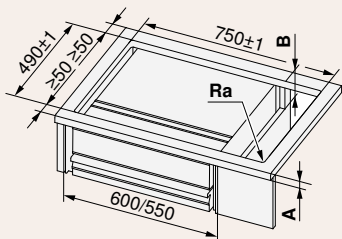
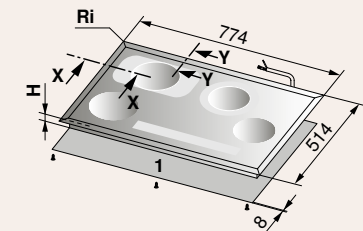
S Schublade/Möbel

Detaillierte Planungsinformationen  
sind auf unserer Website zu finden.



**Aufliegender Einbau mit Chromstahl-Rahmen**

- Für das Unterbauelement wird die Breite 600 mm empfohlen.
- «Klick-in»-Montage
- Ausschnitt-Eckradien von  $\leq 10$  mm anstreben
- Geräte-Eckradien 8 mm



Gültig für Artikelnummer

**CookTop V6000  
A804B**

3115300000

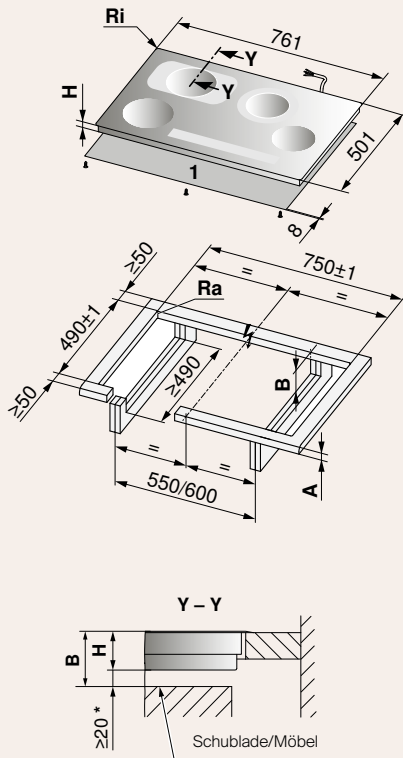
- \* Empfohlener Freiraum
- 1 Thermo-Abschirmblech-Bausatz

Typ	A frei nach Hersteller	B	H	Eckradius Ra/Ri
CookTop V6000 A804B	$\geq 20$ mm	$\geq 66,5$ mm	46,5 mm	10/8 mm

- A Arbeitsplattendicke (in Kombination mit direkt untergebautem Backofen, gilt nicht für Kleingeräte)
- B Erforderlicher Freiraum für Belüftung und Service-Austausch über die gesamte Ausschnittfläche
- C Auflagenmass Breite
- D Auflagenmass Tiefe
- E Stahlwinkel geklebt oder geschraubt
- F Seitenwand
- H Mass von der Oberseite der Arbeitsplatte bis zur Unterseite des Kochfeldes (Ventilationsöffnung)
- Ra Ausschnitt-Eckradien aussen
- Ri Geräte-Eckradien
- S Schublade/Möbel

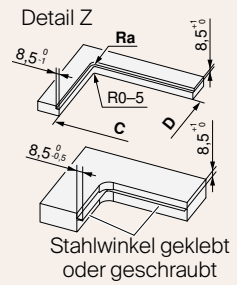
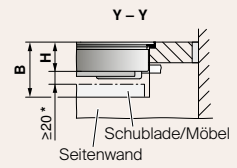
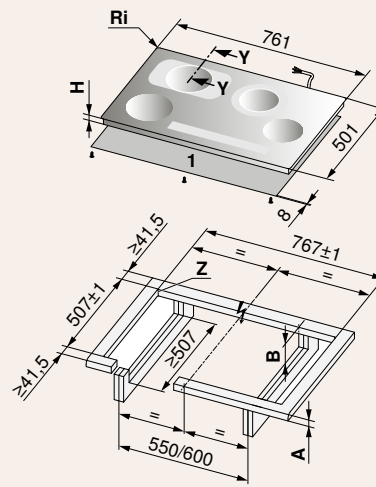
### Aufliegender Einbau mit DualDesign

- Ausschnitt-Eckradien  $\leq 5$  mm anstreben
- Geräte-Eckradien 2 mm



### Flächenbündiger Einbau mit DualDesign

Für das Unterbauelement wird die Breite 600 mm empfohlen.  
Der Zugang von unten her zum Kochfeld muss gewährleistet sein. Im Servicefall kann die Kochfeldsteuerung von unten her ausgewechselt werden.



Gültig für Artikelnummer

**CookTop V6000  
A804B**

3115300002

- \* Empfohlener Freiraum
- 1 Thermo-Abschirmblech-Bausatz

Typ	A frei nach Hersteller	B	C/D	H	Eckradius Ra/Ri
CookTop V6000 A804B aufliegender Einbau mit DualDesign	$\geq 20$ mm	$\geq 67,5$ mm		47,5 mm	5/2 mm
CookTop V6000 A804B flächenbündiger Einbau mit DualDesign	$\geq 20$ mm	$\geq 90$ mm	750/490 mm	47,5 mm	5/2 mm

- A Arbeitsplattendicke (in Kombination mit direkt untergebautem Backofen, gilt nicht für Kleingeräte)
- B Erforderlicher Freiraum für Belüftung und Service-Austausch über die gesamte Ausschnittfläche
- C Auflagenmass Breite
- D Auflagenmass Tiefe
- E Stahlwinkel geklebt oder geschraubt
- F Seitenwand
- H Mass von der Oberseite der Arbeitsplatte bis zur Unterseite des Kochfeldes (Ventilationsöffnung)
- Ra Ausschnitt-Eckradien aussen
- Ri Geräte-Eckradien
- S Schublade/Möbel

Detaillierte Planungsinformationen sind auf unserer Website zu finden.

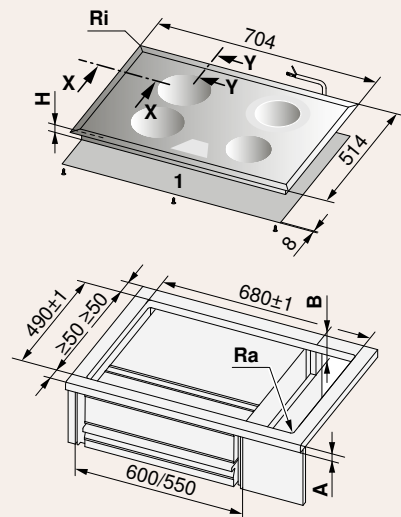




**Aufliegender Einbau mit Chromstahl-Rahmen**

Für das Unterbauelement wird die Breite 600 mm empfohlen.

- «Klick-in»-Montage
- Ausschnitt-Eckradien von  $\leq 10$  mm anstreben
- Geräte-Eckradien 8 mm



Gültig für Artikelnummer

**CookTop V4000  
A704**

**3115200000**

- \* Empfohlener Freiraum
- 1 Thermo-Abschirmblech-Bausatz

Typ	A frei nach Hersteller	B	H	Eckradius Ra/Ri
CookTop V4000 A704	$\geq 20$ mm	$\geq 66,5$ mm	46,5 mm	10/8 mm

- A Arbeitsplattendicke (in Kombination mit direkt untergebautem Backofen, gilt nicht für Kleingeräte)
- B Erforderlicher Freiraum für Belüftung und Service-Austausch über die gesamte Ausschnittfläche
- C Auflagenmass Breite
- D Auflagenmass Tiefe
- E Stahlwinkel geklebt oder geschraubt
- F Seitenwand
- H Mass von der Oberseite der Arbeitsplatte bis zur Unterseite des Kochfeldes (Ventilationsöffnung)
- Ra Ausschnitt-Eckradien aussen
- Ri Geräte-Eckradien
- S Schublade/Möbel

Detaillierte Planungsinformationen sind auf unserer Website zu finden.

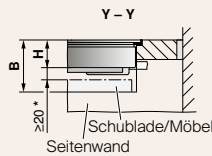
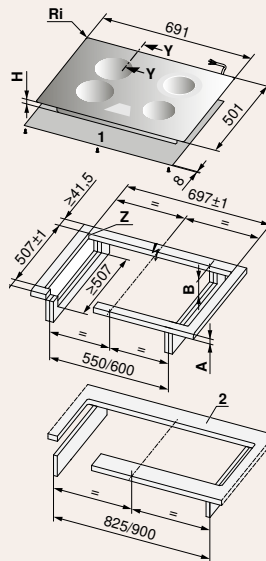
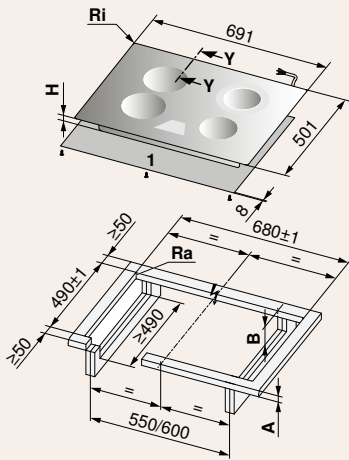


**Aufliegender Einbau mit DualDesign**

- Ausschnitt-Eckradien  $\leq 5$  mm anstreben
- Geräte-Eckradien 2 mm

**Flächenbündiger Einbau mit DualDesign**

Für das Unterbauelement wird die Breite 600 mm empfohlen. Der Zugang von unten her zum Kochfeld muss gewährleistet sein. Im Servicefall kann die Kochfeldsteuerung von unten her ausgewechselt werden.



Gültig für Artikelnummer

**CookTop V4000  
A704**

**3115200001**

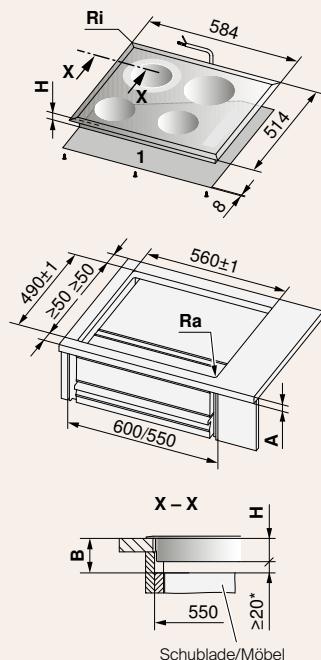
- \* Empfohlener Freiraum
- 1 Thermo-Abschirmblech-Bausatz

Typ	A frei nach Hersteller	B	C/D	H	Eckradius Ra/Ri
CookTop V4000 A704 aufliegender Einbau mit DualDesign	$\geq 20$ mm	$\geq 90$ mm		47,5 mm	5/2 mm
CookTop V4000 A704 flächenbündiger Einbau mit DualDesign	$\geq 20$ mm	$\geq 90$ mm	680/490 mm	47,5 mm	5/2 mm

- A Arbeitsplattendicke (in Kombination mit direkt untergebautem Backofen, gilt nicht für Kleingeräte)
- B Erforderlicher Freiraum für Belüftung und Service-Austausch über die gesamte Ausschnittfläche
- C Auflagenmass Breite
- D Auflagenmass Tiefe
- E Stahlwinkel geklebt oder geschraubt
- F Seitenwand
- H Mass von der Oberseite der Arbeitsplatte bis zur Unterseite des Kochfeldes (Ventilationsöffnung)
- Ra Ausschnitt-Eckradien aussen
- Ri Geräte-Eckradien
- S Schublade/Möbel

### Aufliegender Einbau mit Chromstahl-Rahmen

- Für das Unterbauelement wird die Breite 600 mm empfohlen.
- «Klick-in»-Montage
- Ausschnitt-Eckradien von  $\leq 10$  mm anstreben
- Geräte-Eckradien 8 mm



Gültig für Artikelnummer

**CookTop V4000  
A604B**

**CookTop V4000  
A604**

**CookTop V2000  
A604**

3114900000

3115100000

3115000000

- \* Empfohlener Freiraum
- 1 Thermo-Abschirmblech-Bausatz

Typ	A frei nach Hersteller	B	H	Eckradius Ra/Ri
CookTop V4000 A604B, CookTop V4000 A604, CookTop V2000 A604	$\geq 20$ mm	$\geq 66,5$ mm	46,5 mm	10/8 mm

- A Arbeitsplattendicke (in Kombination mit direkt untergebautem Backofen, gilt nicht für Kleingeräte)
- B Erforderlicher Freiraum für Belüftung und Service-Austausch über die gesamte Ausschnittfläche
- C Auflagenmass Breite
- D Auflagenmass Tiefe
- E Stahlwinkel geklebt oder geschraubt
- F Seitenwand
- H Mass von der Oberseite der Arbeitsplatte bis zur Unterseite des Kochfeldes (Ventilationsöffnung)
- Ra Ausschnitt-Eckradien aussen
- Ri Geräte-Eckradien
- S Schublade/Möbel

Detaillierte Planungsinformationen  
sind auf unserer Website zu finden.

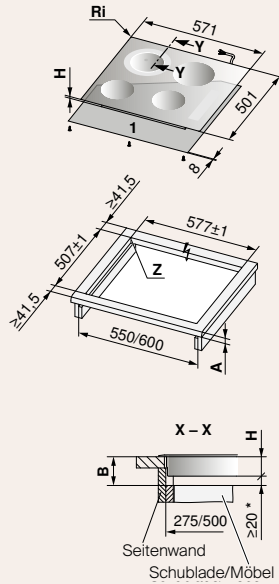
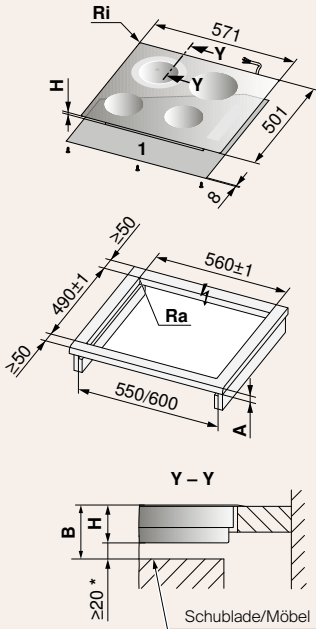


**Aufliegender Einbau mit DualDesign**

- Ausschnitt-Eckradien  $\leq 5$  mm anstreben
- Geräte-Eckradien 2 mm

**Flächenbündiger Einbau mit DualDesign**

Für das Unterbauelement wird die Breite 600 mm empfohlen.  
 Der Zugang von unten her zum Kochfeld muss gewährleistet sein. Im Servicefall kann die Kochfeldsteuerung von unten her ausgewechselt werden.



Gültig für Artikelnummer

**CookTop V4000 A604B**

3114900001

**CookTop V4000 A604**

3115100003

**CookTop V2000 A604**

3115000001

- \* Empfohlener Freiraum
- 1 Thermo-Abschirmblech-Bausatz

Typ	A frei nach Hersteller	B	C/D	H	Eckradius Ra/Ri
CT V4000 A604B, CT V4000 A604, CT V2000 A604 aufliegender Einbau mit DualDesign	≥20 mm	≥67,5 mm		47,5 mm	5/2 mm
CT V4000 A604B, CT V4000 A604, CT V2000 A604 flächenbündiger Einbau mit DualDesign	≥20 mm	≥90 mm	560/490 mm	47,5 mm	5/2 mm

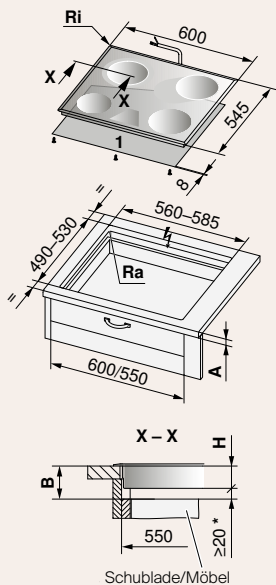
- A Arbeitsplattendicke (in Kombination mit direkt untergebautem Backofen, gilt nicht für Kleingeräte)
- B Erforderlicher Freiraum für Belüftung und Service-Austausch über die gesamte Ausschnittfläche
- C Auflagenmass Breite
- D Auflagenmass Tiefe
- E Stahlwinkel geklebt oder geschraubt
- F Seitenwand
- H Mass von der Oberseite der Arbeitsplatte bis zur Unterseite des Kochfeldes (Ventilationsöffnung)
- Ra Ausschnitt-Eckradien aussen
- Ri Geräte-Eckradien
- S Schublade/Möbel



### Einbau mit Übermass-Einbaurahmen

Für das Unterbauelement wird die Breite 600 mm empfohlen.

- «Klick-in»-Montage oder mit beige-packten Befestigungslaschen.
- Einbau in Spezialausschnitte für Chromnickelstahl-Komplettabdeckung mit Befestigungslaschen.
- Ausschnitt-Eckradien von  $\leq 10$  mm anstreben
- Geräte-Eckradien 8 mm



Gültig für Artikelnummer

**CookTop V4000  
A604**

**3115100002**

- \* Empfohlener Freiraum
- 1 Thermo-Abschirmblech-Bausatz

Typ	A frei nach Hersteller	B	H	Eckradius Ra/Ri
CookTop V4000 A604	$\geq 20$ mm	$\geq 54$ mm	45 mm	10/8 mm

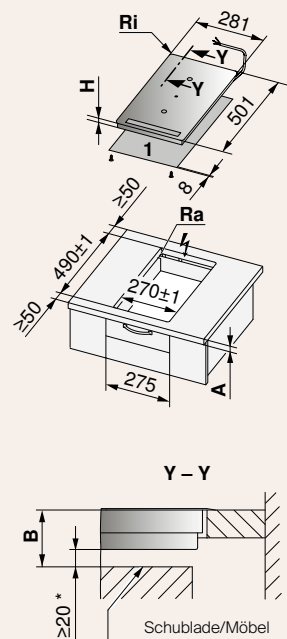
- A Arbeitsplattendicke (in Kombination mit direkt untergebautem Backofen, gilt nicht für Kleingeräte)
- B Erforderlicher Freiraum für Belüftung und Service-Austausch über die gesamte Ausschnittfläche
- C Auflagenmass Breite
- D Auflagenmass Tiefe
- E Stahlwinkel geklebt oder geschraubt
- F Seitenwand
- H Mass von der Oberseite der Arbeitsplatte bis zur Unterseite des Kochfeldes (Ventilationsöffnung)
- Ra Ausschnitt-Eckradien aussen
- Ri Geräte-Eckradien
- S Schublade/Möbel

Detaillierte Planungsinformationen sind auf unserer Website zu finden.



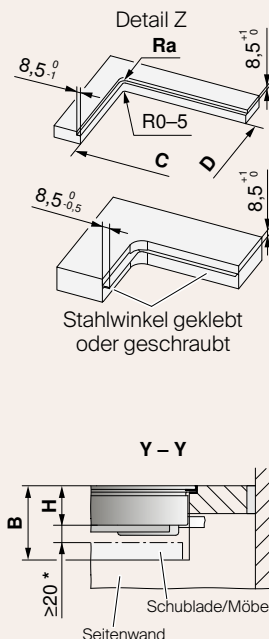
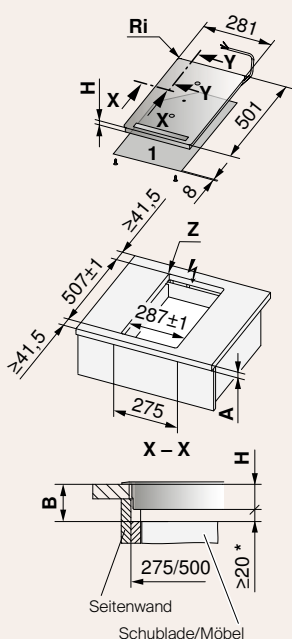
### Aufliegender Einbau mit DualDesign

- Ausschnitt-Eckradien  $\leq 5$  mm anstreben
- Geräte-Eckradien 2 mm



### Flächenbündiger Einbau mit DualDesign

Seit 2003 mit grösseren Arbeitsplattenausschnitten und verändertem Radius!  
Für das Unterbauelement wird die Breite 600 mm empfohlen.  
Der Zugang von unten her zum Kochfeld muss gewährleistet sein. Im Servicefall kann die Kochfeldsteuerung von unten her ausgewechselt werden.



- \* Empfohlener Freiraum
- 1 Thermo-Abschirmblech-Bausatz

Gültig für Artikelnummer

**CookTop V2000  
A302**

3115600000

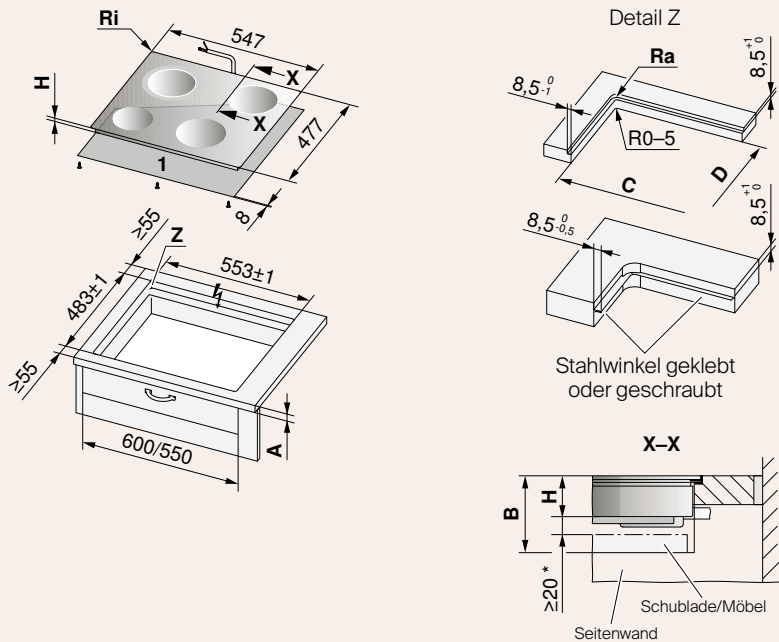
Typ	A frei nach Hersteller	B	C/D	H	Eckradius Ra/Ri
CookTop V2000 A302 aufliegender Einbau mit DualDesign	$\geq 20$ mm	$\geq 63,5$ mm		43,5 mm	5/2 mm
CookTop V2000 A302 flächenbündiger Einbau mit DualDesign	$\geq 20$ mm	$\geq 82$ mm	270/490 mm	43,5 mm	5/2 mm

- A Arbeitsplattendicke (in Kombination mit direkt untergebautem Backofen, gilt nicht für Kleingeräte)
- B Erforderlicher Freiraum für Belüftung und Service-Austausch über die gesamte Ausschnittfläche
- C Auflagenmass Breite
- D Auflagenmass Tiefe
- E Stahlwinkel geklebt oder geschraubt
- F Seitenwand
- H Mass von der Oberseite der Arbeitsplatte bis zur Unterseite des Kochfeldes (Ventilationsöffnung)
- Ra Ausschnitt-Eckradien aussen
- Ri Geräte-Eckradien
- S Schublade/Möbel

# Mass-Skizzen – Toptronic für den Ersatzmarkt

GK45TEBS

Bei direktem Unterbau einer Schublade – falls die Wanne von unten her ohne Werkzeug berührt werden kann – ist ein Berührungsschutz zwingend. Das Thermo-Abschirmblech-Set (siehe Kapitel Zubehör) ist dafür zu empfehlen. Für das Unterbauelement wird die Breite 600 mm empfohlen. Der Zugang von unten zum Kochfeld muss gewährleistet sein. Im Servicefall kann die Kochfeldsteuerung von unten her ausgewechselt werden.  
- Geräte-Eckradien 11 mm



Gültig für Artikelnummer

**GK45TEBS**

**3110300402**

- \* Empfohlener Freiraum
- 1 Thermo-Abschirmblech-Bausatz

Typ	A frei nach Hersteller	B	C/D	H	Eckradius Ra/Ri
GK45TEBSF	≥20 mm	≥90 mm	536/466 mm	47,5 mm	14/11 mm

- A Arbeitsplattendicke (in Kombination mit direkt untergebautem Backofen, gilt nicht für Kleingeräte)
- B Erforderlicher Freiraum für Belüftung und Service-Austausch über die gesamte Ausschnittfläche
- C Auflagenmass Breite
- D Auflagenmass Tiefe
- E Stahlwinkel geklebt oder geschraubt
- F Seitenwand
- H Mass von der Oberseite der Arbeitsplatte bis zur Unterseite des Kochfeldes (Ventilationsöffnung)
- Ra Ausschnitt-Eckradien aussen
- Ri Geräte-Eckradien
- S Schublade/Möbel

Detaillierte Planungsinformationen sind auf unserer Website zu finden.



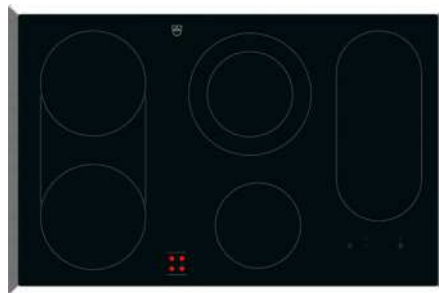
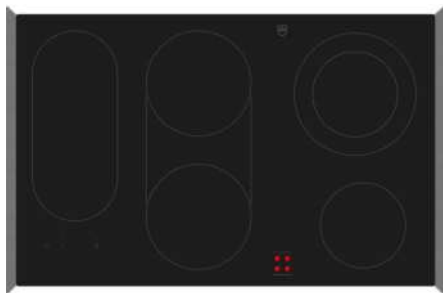
## Produktvergleich – Advanced Line

### CookTop (Strahlungsheizkörper mit externer Bedienung)

	CookTop V600 E804B	CookTop V400 E604B	CookTop V400 E604	CookTop V400 E604	CookTop V200 E604	CookTop V200 E604	CookTop V200 E302
Breitenmasse in cm	80			60			30
Katalogseite	221	222	222	223	223	224	225
<b>Ausführungen</b>							
Design	Black Design	Black Design	Black Design	Black Design	Classic Design	Classic Design	Classic Design
Chromstahl-Rahmen	•	•	•	•	•	•	•
DualDesign		•	•				
Übermassrahmen	•			•	•		
<b>Anwendungen</b>							
Anzahl Kochzonen	4	4	4	4	4	4	2
Kochzonengrößen (cm)	14/14-21/ 18/18	14/14-21/ 18/18-27.5	14/14-21/ 18/18	14/21/ 18/18	14/14-21/ 18/18	14/21/ 18/18	14/18
Anzahl Zweikreis-Kochzonen	1	1	1		1		
Bräterzone	•	•					
Warmhaltefläche	•						
<b>Sicherheit</b>							
Restwärmeanzeige	•	•	•	•	•	•	•

## Produktvergleich – Quiclight für den Ersatzmarkt

	GK43	GK42H
Breitenmasse in cm	60	
Katalogseite	226	226
<b>Ausführungen</b>		
Design	Black Design	Classic Design
Flaschenbündig	•	•
<b>Anwendungen</b>		
Anzahl Kochzonen	4	4
Kochzonengrößen (cm)	14/14-21/18/18	14/14-21/18/18
Anzahl Zweikreis-Kochzonen	1	1
<b>Sicherheit</b>		
Restwärmeanzeige	•	•



### CookTop V600 E804B

Dieses Kochfeld mit praktischer Warmhaltefläche auf der linken Seite bietet in Kombination mit einem Einbauherd viel Platz zum Kochen.

### CookTop V600 E804B

Dieses Kochfeld mit praktischer Warmhaltefläche auf der rechten Seite bietet in Kombination mit einem Einbauherd viel Platz zum Kochen.

#### Betriebsarten

- Kochzonen 4
- Kochzonengrößen: 14/14 – 21/18/18 cm
- BlackDesign
- Bräterzone
- Warmhaltefläche
- Restwärmeanzeige
- Optische Betriebsanzeige (LED)
- Externe Bedienung über Herd/Schaltkasten

#### Betriebsarten

- Kochzonen 4
- Kochzonengrößen: 14/14 – 21/18/18 cm
- BlackDesign
- Bräterzone
- Warmhaltefläche
- Restwärmeanzeige
- Optische Betriebsanzeige (LED)
- Externe Bedienung über Herd/Schaltkasten

#### Geräteinformationen

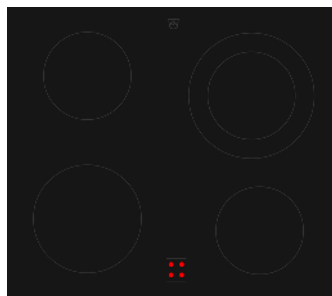
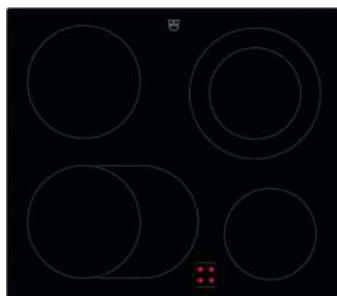
<b>Masse (B x T)</b>	774 x 514 mm/R8		
<b>Anschluss</b>	400 V 2~	7900 W	16 A

#### Geräteinformationen

<b>Masse (B x T)</b>	a: 774 x 514 mm/R8		
	b: 790 x 545 mm/R8		
<b>Anschluss</b>	400 V 2~	7900 W	16 A

Ausführung	Artikelnummer	Preis inkl.	exkl.
<b>Breitennorm 80 cm</b>			
Chromstahl-Rahmen	3112100001	1900.-	1757.63
vRG		2.50	2.31

Ausführung	Artikelnummer	Preis inkl.	exkl.
<b>Breitennorm 80 cm</b>			
Chromstahl-Rahmen <sup>a)</sup>	3112000001	1900.-	1757.63
Übermassrahmen <sup>b)</sup>	3112000002	2100.-	1942.65
vRG		2.50	2.31



### CookTop V400 E604B

Dieses Kochfeld bietet in Kombination mit einem Einbauherd viel Platz zum Kochen und verfügt über eine Bräterzone.

### CookTop V400 E604

Ein Standard Kochfeld für die Kombination mit einem Einbauherd.

#### Betriebsarten

- Kochzonen 4
- Kochzonengrößen: 14/14-21/18/18-27.5 cm
- BlackDesign
- Bräterzone
- Restwärmeanzeige
- Optische Betriebsanzeige (LED)
- Externe Bedienung über Herd/Schaltkasten

#### Betriebsarten

- Kochzonen 4
- Kochzonengrößen: 14/14-21/18/18 cm
- BlackDesign
- Restwärmeanzeige
- Optische Betriebsanzeige (LED)
- Externe Bedienung über Herd/Schaltkasten

#### Geräteinformationen

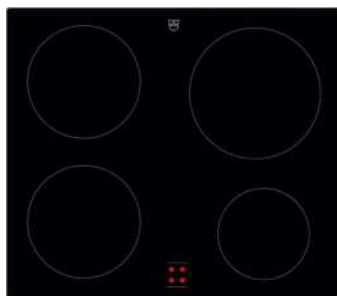
<b>Masse (B x T)</b>	a: 571 x 501mm/R1.5 b: 584 x 514 mm/R8		
<b>Anschluss</b>	400 V 2~	7600 W	16 A

#### Geräteinformationen

<b>Masse (B x T)</b>	a: 571 x 501mm/R1.5 b: 584 x 514 mm/R8		
<b>Anschluss</b>	400 V 2~	7000 W	16 A

Ausführung	Artikelnummer	Preis inkl.	exkl.
<b>Breitennorm 60 cm</b>			
DualDesign <sup>a)</sup>	3112300002	1400.-	1295.10
Chromstahl-Rahmen <sup>b)</sup>	3112300001	1400.-	1295.10
vRG		2.50	2.31

Ausführung	Artikelnummer	Preis inkl.	exkl.
<b>Breitennorm 60 cm</b>			
DualDesign <sup>a)</sup>	3111900003	1200.-	1110.08
Chromstahl-Rahmen <sup>b)</sup>	3111900001	1200.-	1110.08
vRG		2.50	2.31



### CookTop V400 E604

Ein Standard Kochfeld für die Kombination mit einem Einbauherd.

### CookTop V200 E604

Ein Kochfeld mit einer Zweikreis-Zone im ClassicDesign für die Kombination mit einem Einbauherd.

#### Betriebsarten

- Kochzonen 4
- Kochzonengrößen: 14/21/18/18 cm
- BlackDesign
- Restwärmeanzeige
- Optische Betriebsanzeige (LED)
- Externe Bedienung über Herd/Schaltkasten

#### Betriebsarten

- Kochzonen 4
- Kochzonengrößen: 14/14-21/18/18 cm
- ClassicDesign
- Restwärmeanzeige
- Optische Betriebsanzeige (LED)
- Externe Bedienung über Herd/Schaltkasten

#### Geräteinformationen

<b>Masse (B x T)</b>	a: 584 x 514 mm/R8 b: 600 x 545 mm/R8
<b>Anschluss</b>	400 V 2~      7100 W      16 A

Ausführung	Artikelnummer	Preis inkl.	exkl.
<b>Breitennorm 60 cm</b>			
Chromstahl-Rahmen <sup>a)</sup>	3112200001	1100.-	1017.58
Übermassrahmen <sup>b)</sup>	3112200002	1300.-	1202.59
vRG		2.50	2.31

#### Geräteinformationen

<b>Masse (B x T)</b>	a: 584 x 514 mm/R8 b: 600 x 545 mm/R8
<b>Anschluss</b>	400 V 2~      7000 W      16 A

Ausführung	Artikelnummer	Preis inkl.	exkl.
<b>Breitennorm 60 cm</b>			
Chromstahl-Rahmen <sup>a)</sup>	3112400001	1050.-	971.32
Übermassrahmen <sup>b)</sup>	3112400002	1250.-	1156.34
vRG		2.50	2.31



Anschluss  
230 V



### CookTop V200 E604

Ein Standard Kochfeld im ClassicDesign für die Kombination mit einem Einbauherd.

### CookTop V200 E604

Ein Standard Kochfeld im ClassicDesign für die Kombination mit einem Einbauherd. Für den Ersatzmarkt mit 230V Anschluss.

#### Betriebsarten

- Kochzonen 4
- Kochzonengrößen: 14/21/18/18 cm
- ClassicDesign
- Restwärmeanzeige
- Optische Betriebsanzeige (LED)
- Externe Bedienung über Herd/Schaltkasten

#### Betriebsarten

- Kochzonen 4
- Kochzonengrößen: 14/21/18/18 cm
- ClassicDesign
- Restwärmeanzeige
- Optische Betriebsanzeige (LED)
- Externe Bedienung über Herd/Schaltkasten

#### Geräteinformationen

<b>Masse (B x T)</b>	584 x 514 mm/R8		
<b>Anschluss</b>	400 V 2~	7100 W	16 A

#### Geräteinformationen

<b>Masse (B x T)</b>	584 x 514 mm/R8		
<b>Anschluss</b>	230 V~	7100 W	16 A

Ausführung	Artikelnummer	Preis inkl.	exkl.
<b>Breitennorm 60 cm</b>			
Chromstahl-Rahmen	3112600001	950.-	878.82
vRG		2.50	2.31

Ausführung	Artikelnummer	Preis inkl.	exkl.
<b>Breitennorm 60 cm</b>			
Chromstahl-Rahmen	3112500001	950.-	878.82
vRG		2.50	2.31

Absicherung 16A: Nutzungsbeschränkung (Siehe Installationsanleitung)





### CookTop V200 E302

Ein Kochfeld im ClassicDesign mit zwei Kochzonen – ideal zum Kombinieren oder für spezielle Einbausituationen.

#### Betriebsarten

---

- Kochzonen 2
- Kochzonengrößen: 14/18 cm
- ClassicDesign
- Restwärmeanzeige
- Optische Betriebsanzeige (LED)
- Externe Bedienung über Herd/Schaltkasten

#### Geräteinformationen

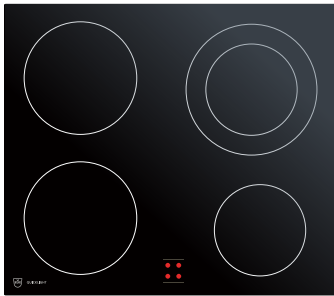
---

<b>Masse (B x T)</b>	286 x 511mm/R8		
<b>Anschluss</b>	400 V 2~	3000 W	10 A

<b>Ausführung</b>	<b>Artikelnummer</b>	<b>Preis inkl.</b>	<b>exkl.</b>
<b>Breitennorm 30 cm</b>			
Chromstahl-Rahmen	3112900001	930.-	860.31
vRG		2.50	2.31

# Flächenbündige Quicklight-Kochfelder für den Ersatzmarkt

Dank grosser Eckradien können diese Kochfelder in jede Arbeitsplatte eingebaut werden. Das Mass der Glaskeramikplatte entspricht den bisherigen Quicklight-Dimensionen.



## GK43

Ein kompaktes Kochfeld im BlackDesign und unterschiedlich grossen Kochzonen.

## GK42H

Ein kompaktes Kochfeld im ClassicDesign und unterschiedlich grossen Kochzonen.

### Betriebsarten

- Kochzonen 4
- Kochzonengrössen: 14/14-21/18/18 cm
- BlackDesign
- Restwärmeanzeige
- Optische Betriebsanzeige (LED)
- Externe Bedienung über Herd/Schaltkasten

### Betriebsarten

- Kochzonen 4
- Kochzonengrössen: 14/14-21/18/18 cm
- ClassicDesign
- Restwärmeanzeige
- Optische Betriebsanzeige (LED)
- Externe Bedienung über Herd/Schaltkasten

### Geräteinformationen

<b>Masse (B x T)</b>	547 x 477 mm/R11		
<b>Anschluss</b>	400 V 2~	7000 W	16 A

### Geräteinformationen

<b>Masse (B x T)</b>	547 x 477 mm/R11		
<b>Anschluss</b>	400 V 2~	7000 W	16 A

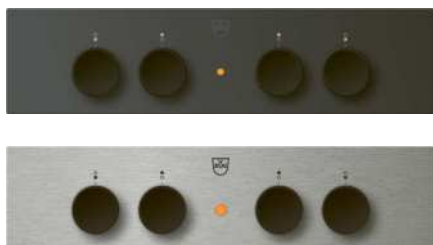
Ausführung	Artikelnummer	Preis inkl.	exkl.
<b>Breitennorm 60 cm</b>			
Flächenbündig	527440	1300.-	1202.59
vRG		2.50	2.31

Ausführung	Artikelnummer	Preis inkl.	exkl.
<b>Breitennorm 60 cm</b>			
Flächenbündig	3106500402	1200.-	1110.08
vRG		2.50	2.31



# Für die Geräteplatzierung nach Wunsch

Die Einbauschaltschaltkästen sind mit allen extern bedienten CookTop Kochfeldern mit Strahlungsheizkörpern kompatibel und ermöglichen eine hohe Flexibilität bei der Platzierung der Geräte in der Küche. Die Einbauschaltschaltkästen sind in den Farben Nero, Weiss, ChromeClass und Spiegelglas erhältlich.



## Einbauschaltschaltkasten ES4

- Modelle für vier Kochplatten und Strahlungsheizkörper-Kochfelder
- Nicht versenkbare Drehschalter
- Für Steuerung von Zweikreis-Kochzonen geeignet

## Einbauschaltschaltkasten ES4U

- Modelle für vier Kochplatten und Strahlungsheizkörper-Kochfelder
- Nicht versenkbare Drehschalter
- Für nachträglichen Einbau in bestehende Küchenkombinationen mit breiterem Rahmen
- Für Steuerung von Zweikreis-Kochzonen geeignet

### Artikelnummer

Spiegelglas Schwarz **3301400432**  
 ChromeClass **3301400433**

**640.- / 592.04**  
**680.- / 629.05**

### Artikelnummer

Nero **3301100430**  
 Weiss **3301100431**

**730.- / 675.30**  
**730.- / 675.30**



#### Einbaurechaud ER4

- Element für vier Kochplatten und Strahlungsheizkörper-Kochfelder
- Nicht versenkbare Drehschalter

#### Einbaurechaud ER202

- ½-Element (27,5 cm) für zwei Kochplatten und Strahlungsheizkörper-Kochfelder
- Nicht versenkbare Drehschalter

#### Artikelnummer

ER4		
Nero	<b>3301300430</b>	<b>500.- / 462.53</b>
Weiss	<b>3301300431</b>	<b>500.- / 462.53</b>
ChromeClass	<b>3301300433</b>	<b>550.- / 508.79</b>

#### ER202

Nero	<b>3300900210</b>	<b>300.- / 277.52</b>
Weiss	<b>3300900211</b>	<b>300.- / 277.52</b>



#### Einzelochter ES1

- Modell für Zweikreis-Kochzonen (Kochplatte und Strahlungsheizkörper-Kochfeld)
- Nicht versenkbare Drehschalter

#### Artikelnummer

Spiegelglas schwarz	<b>3301200222</b>	<b>280.- / 259.02</b>
---------------------	-------------------	-----------------------

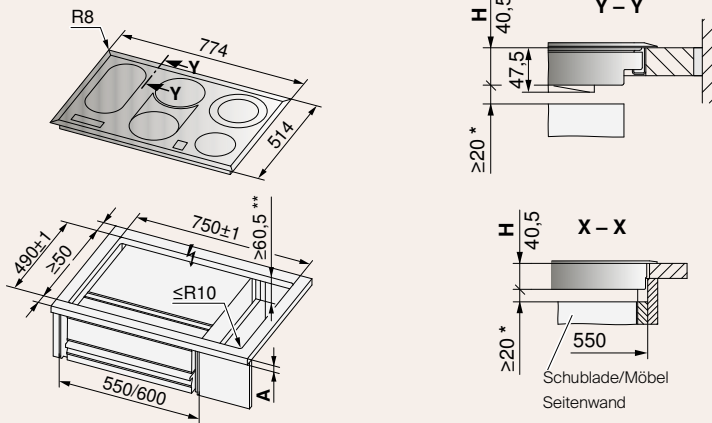
# Mass-Skizzen – Advanced Line

## CookTop (Strahlungsheizkörper mit externer Bedienung)

CookTop V600 E804B (bisher GK43BL/BR) – Breitenorm 80 cm

### Aufliegender Einbau mit Chromstahl-Rahmen

- «Klick-in»-Montage
- Ausschnitt-Eckradien von  $\leq 10$  mm anstreben
- Geräte-Eckradien 8 mm



- \* Empfohlener Freiraum
- \*\* Ausschnitt in Seitenwänden
- A  $\geq 30$  mm, frei nach Hersteller
- H Mass von der Oberseite der Arbeitsplatte bis zur Unterseite der Kochfeldwanne

Gültig für Artikelnummer

**CookTop V600  
E804B**

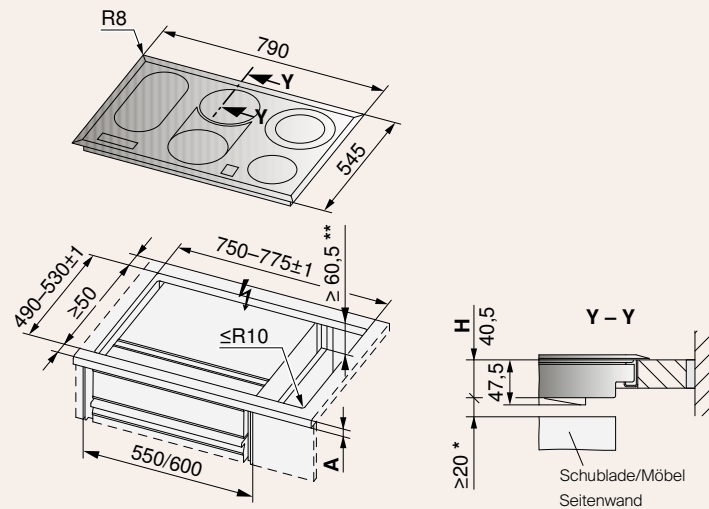
3112100001

3112000001

CookTop V600 E804B (bisher GK43BR) – Breitenorm 80 cm

### Aufliegender Einbau mit Übermassrahmen

- «Klick-in»-Montage
- Einbau in Spezialausschnitte für Chromnickelstahl-Komplettabdeckung mit Befestigungslaschen
- Ausschnitt-Eckradien von  $\leq 10$  mm anstreben
- Geräte-Eckradien 8 mm



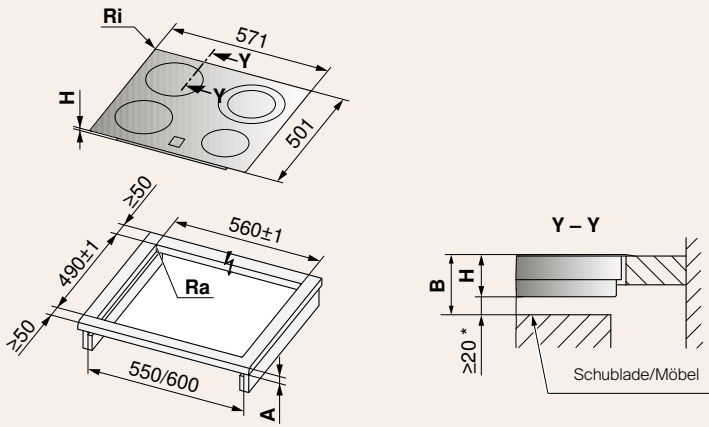
- \* Empfohlener Freiraum
- \*\* Ausschnitt in Seitenwänden
- A  $\geq 30$  mm, frei nach Hersteller
- H Mass von der Oberseite der Arbeitsplatte bis zur Unterseite der Kochfeldwanne

Gültig für Artikelnummer

**CookTop V600  
E804B**

3112000002

**Aufliegender Einbau mit Chromstahl-Rahmen**



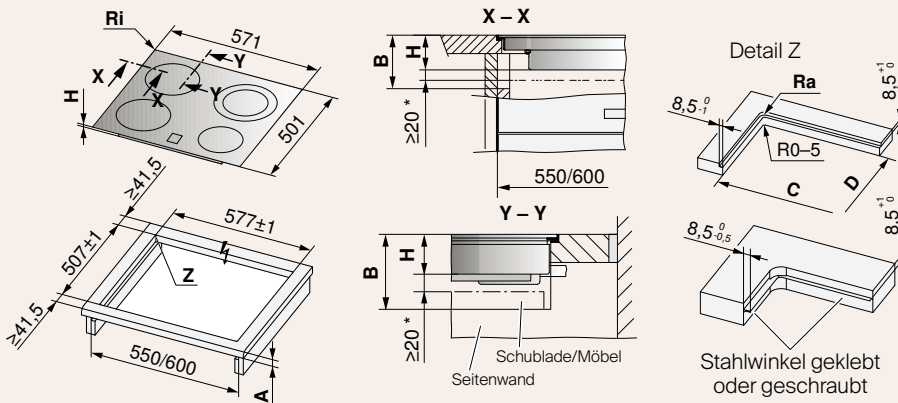
Gültig für Artikelnummer

CookTop V200 E604	CookTop V400 E604/E604B
3112400001	3112300001
3112600001	3111900001
3112500001	3112200001

Das Plattenbild des einzubauenden Kochfeldes kann vom abgebildeten Kochfeld abweichen

Typ	A frei nach Hersteller	B	H	Eckradius Ra/Ri
CookTop V200 E604, CookTop V400 E604	≥30 mm	≥63,5 mm	43,5 mm	10/8 mm

**Flächenbündiger Einbau mit DualDesign**



Gültig für Artikelnummer

CookTop V400 E604/E604B
3112300002
3111900003

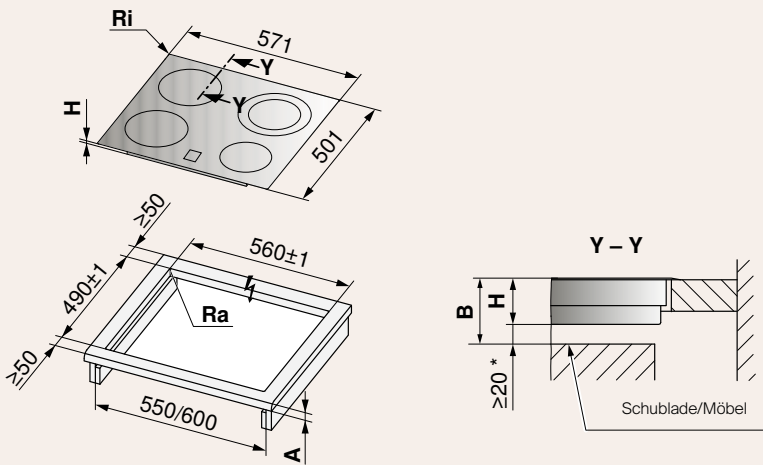
Typ	A frei nach Hersteller	B	C/D	H	Eckradius Ra/Ri
CookTop V400 E604	≥30 mm	≥75 mm	560/490 mm	43,5 mm	51,5 mm

- A Arbeitsplattendicke (in Kombination mit direkt untergebautem Backofen, gilt nicht für Kleingeräte)
- B Erforderlicher Freiraum für Belüftung und Service-Austausch über die gesamte Ausschnittfläche
- C Auflagenmass Breite
- D Auflagenmass Tiefe
- E Stahlwinkel geklebt oder geschraubt
- F Seitenwand
- H Mass von der Oberseite der Arbeitsplatte bis zur Unterseite des Kochfeldes (Ventilationsöffnung)
- Ra Ausschnitt-Eckradien aussen
- Ri Geräte-Eckradien
- S Schublade/Möbel

Detaillierte Planungsinformationen sind auf unserer Website zu finden.



**Aufliegender Einbau mit DualDesign**



Gültig für Artikelnummer

**CookTop V400  
E604/E604B**

3112300002  
3111900003

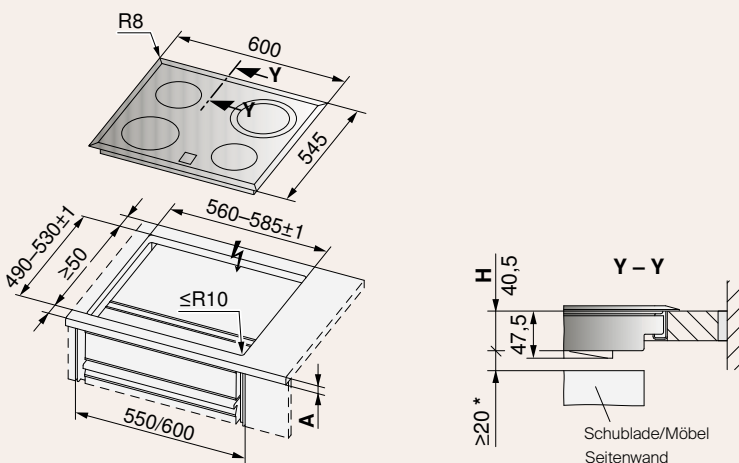
Das Plattenbild des einzubauenden Kochfeldes kann vom abgebildeten Kochfeld abweichen

Typ	A frei nach Hersteller	B	H	Eckradius Ra/Ri
CookTop V400 E604	≥30 mm	≥63,5 mm	43,5 mm	51,5 mm

**Aufliegender Einbau mit Übermassrahmen**

Für das Unterbauelement wird die Breite 600 mm empfohlen.

- «Klick-in»-Montage
- Einbau in Spezialausschnitte für Chromnickelstahl  
Komplettabdeckung mit Befestigungslaschen
- Ausschnitt-Eckradien von ≤10 mm anstreben
- Geräte-Eckradien 8 mm



Gültig für Artikelnummer

**CookTop V200  
E604**

**CookTop V400  
E604**

3112400002

3112200002

- \* Empfohlener Freiraum
- A ≥30 mm, frei nach Hersteller
- H Mass von der Oberseite der Arbeitsplatte bis zur Unterseite der Kochfeldwanne

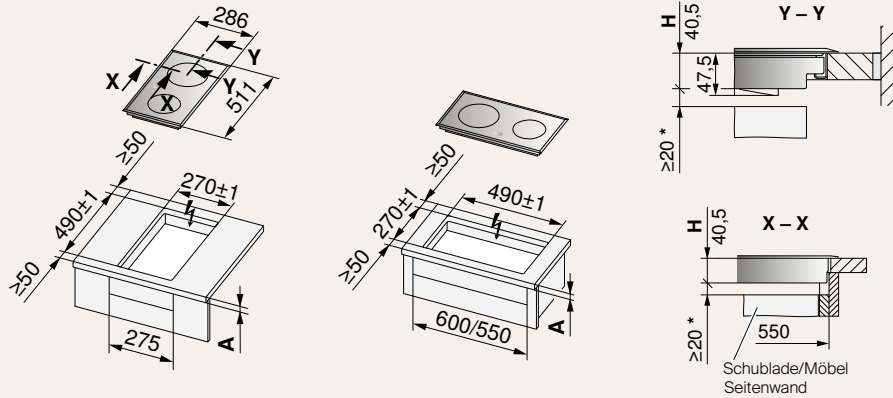
- A Arbeitsplattendicke (in Kombination mit direkt untergebautem Backofen, gilt nicht für Kleingeräte)
- B Erforderlicher Freiraum für Belüftung und Service-Austausch über die gesamte Ausschnittfläche
- C Auflagenmass Breite
- D Auflagenmass Tiefe
- E Stahlwinkel geklebt oder geschraubt
- F Seitenwand
- H Mass von der Oberseite der Arbeitsplatte bis zur Unterseite des Kochfeldes (Ventilationsöffnung)
- Ra Ausschnitt-Eckradien aussen
- Ri Geräte-Eckradien
- S Schublade/Möbel



**Aufliegender Einbau mit Chromstahl-Rahmen**

Für das Unterbauelement wird die Breite 600 mm empfohlen.

- «Klick-in»-Montage
- Ausschnitt-Eckradien von ≤10 mm anstreben
- Geräte-Eckradien 8 mm



Gültig für Artikelnummer

**CookTop V200  
E302**

3112900001

- \* Empfohlener Freiraum
- A ≥30 mm, frei nach Hersteller
- H Mass von der Oberseite der Arbeitsplatte bis zur Unterseite der Kochfeldwanne

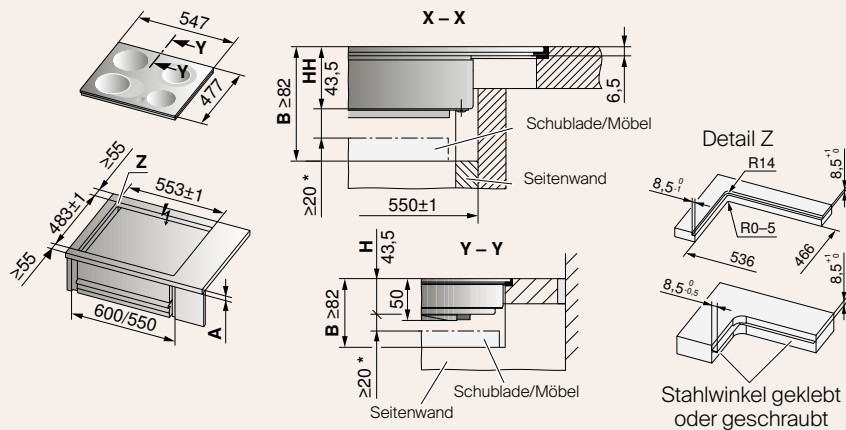
**Mass-Skizzen – Quicklight-Kochfelder für den Ersatzmarkt**

GK43, GK42H

**Flächenbündiger Einbau**

Für das Unterbauelement wird die Breite 600 mm empfohlen.

- Kochfeld-Unterteil muss nach unten ausbaubar sein!



Gültig für Artikelnummer

**GK43**

527440

**GK42H**

3106500402

Typ	A frei nach Hersteller	B	H	Eckradius R14
GK43, GK42H	≥30 mm	≥82 mm	43,5 mm	11 mm

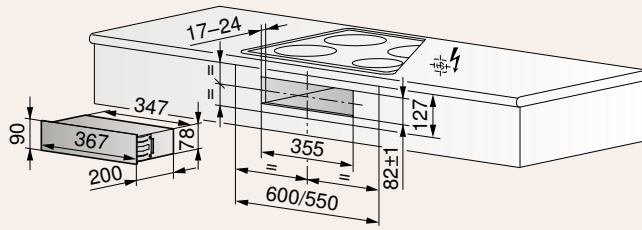
- \* Empfohlener Freiraum
- A ≥30 mm, frei nach Hersteller
- H Mass von der Oberseite der Arbeitsplatte bis zur Unterseite der Kochfeldwanne
- B Mindestmass für die Demontage der Kochfeldwanne im Bereich der Seitenwände

Detaillierte Planungsinformationen sind auf unserer Website zu finden.



# Mass-Skizzen – Einbauschkaltksten

ES4 (60 cm, 55 cm)  
Einbauschkaltksten

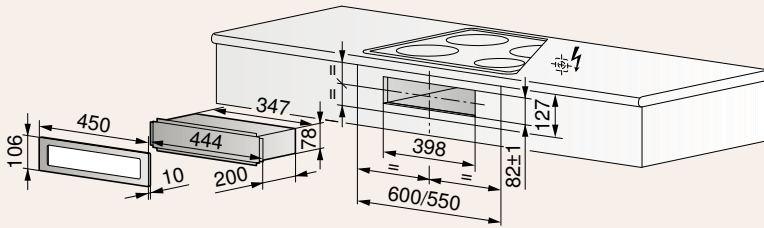


Gültig für Artikelnummer

## ES4

- 3301400432
- 3301400433

ES4U (60 cm, 55 cm)  
Einbauschkaltksten

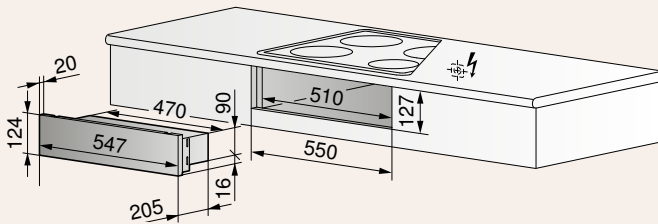


Gültig für Artikelnummer

## ES4U

- 3301100430
- 3301100431

ER4 (55 cm)  
Einzelschalter

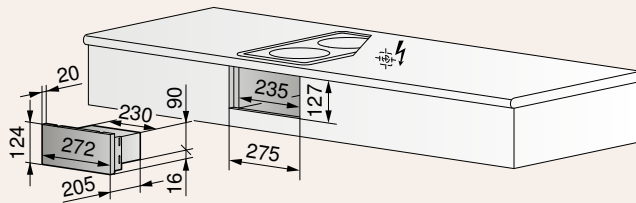


Gültig für Artikelnummer

## ER4

- 3301300430
- 3301300431
- 3301300433

ER202, (27,5 cm)  
Einzelschalter

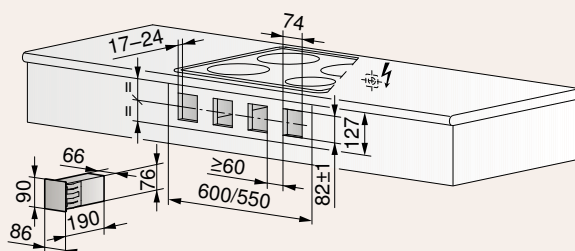


Gültig für Artikelnummer

## ER202

- 3300900210
- 3300900211

ES1  
Einzelschalter



Gültig für Artikelnummer

## ES1

- 3301200222



Detaillierte Planungsinformationen sind auf unserer Website zu finden.

## Zubehör – Kochfelder

<b>Beschreibung</b>	<b>Art.-Nr.</b>	<b>Preis inkl. MWST</b>	<b>Preis exkl. MWST</b>
1 Abdeck-/Schneidebrett zu Teppan Yaki schmal	1021462	<b>384.-</b>	355.23
2 Premium-Teppan-Yaki-Platte für FullFlex-Induktion*	1037885	<b>806.-</b>	745.61

\* Beim Kauf eines Induktionskochfeldes FullFlex 90 cm und 70 cm erhalten Sie eine Premium-Teppan-Yaki-Platte zum Vorzugspreis (Bestellkarte liegt dem Kochfeld bei).



1



2

Weiteres Zubehör auf  
[vzug.com/zubehoer](http://vzug.com/zubehoer)





# Dunstabzüge

Unsere Dunstabzüge kombinieren Leistung und Design perfekt. Sie gewährleisten einen optimalen Dampfzug und integrieren sich nahtlos in die Küche.

# Präzise Technologie für saubere Luft

## **Für bessere Luftqualität**

Die Umluftoption reinigt die Luft mit einem fortschrittlichen Filtersystem und führt sie dann wieder in die Küche zurück. Diese Lösung verursacht einen minimalen Wartungsaufwand und sorgt für eine effektive Geruchsreduktion bis 96 %.

## **Kraftvoller, leiser Abzug**

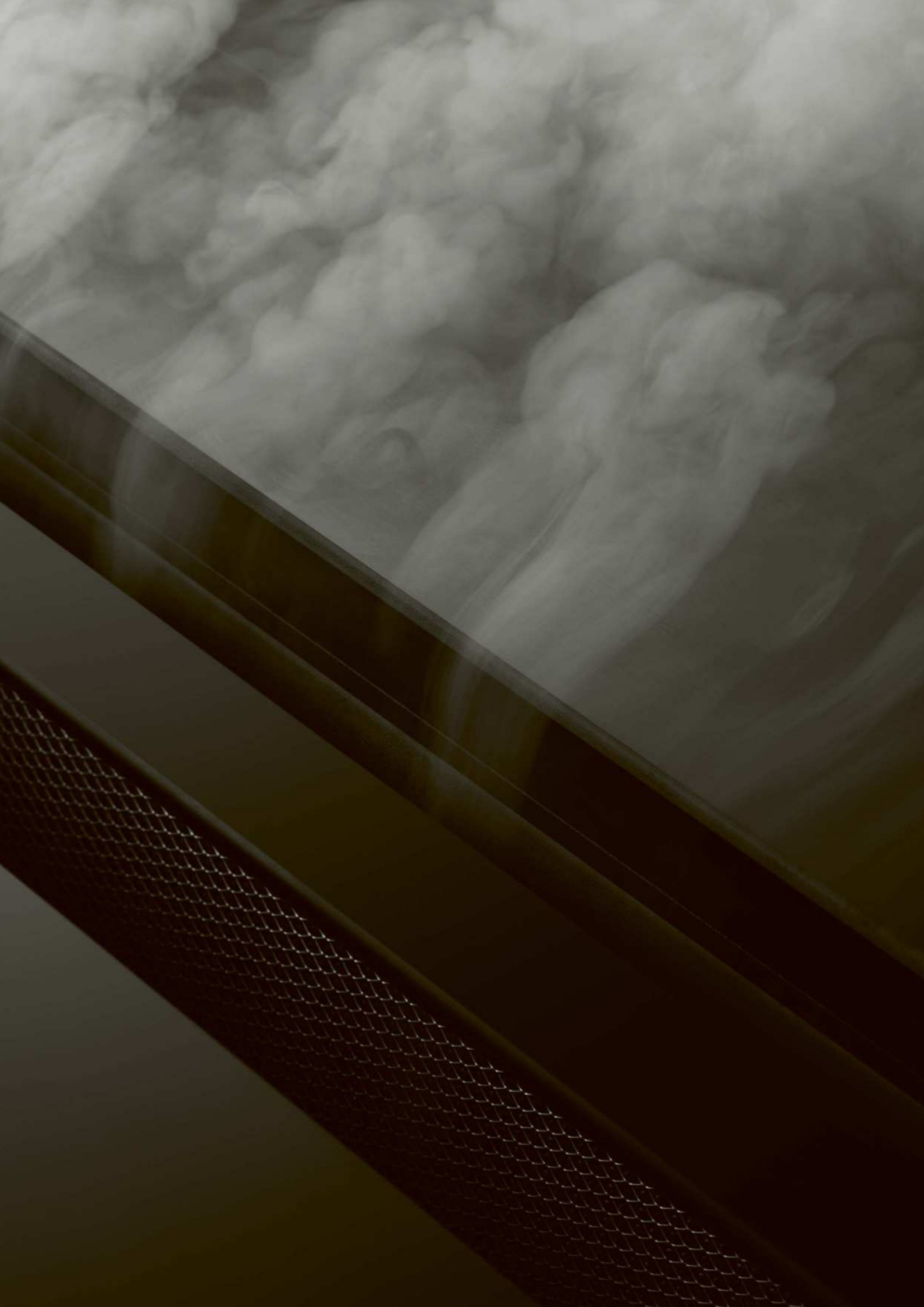
Die Abzugshauben von V-ZUG sind leistungsstark und intelligent. Für einen sorgsamen Umgang mit der Energie wird die Abzugsleistung durch Automatikfunktionen gesteuert. Obwohl sie besonders leistungsstark sind, bleiben die Abzüge selbst auf höchster Stufe erfreulich geräuscharm.

## **Minimalistisches, integriertes Design**

Zeitlose Eleganz und klare Linienführung sind für die Abzugshauben von V-ZUG charakteristisch. Schmale Frontdesigns und Premium-Materialien wie Glas und Edelstahl fügen sich nahtlos in die Küchenumgebung ein. Für mehr Design zu Hause.



Dunstabzugs-Sortiment entdecken.



# Auffällig oder diskret

Vom Designelement bis zum unsichtbaren Muldenlüfter – mit unserem vielfältigen Dunstabzugs-Sortiment lässt sich die Küche individuell gestalten.

## **Einbau-Dunstabzüge und Huttenlüfter**

In den Küchenoberschrank oder in eine speziell dafür angefertigte Ummantelung eingebaut, sind diese Lüfter platzsparend und kaum sichtbar.

Der AiroClearEinbau V4000 vereint zudem die Leistungsfähigkeit einer Abzugshaube mit Auszug mit dem Komfort eines Huttenlüfters. Die Leistung reguliert sich automatisch dank OptiLink.

## **Inselhauben**

Inselhauben setzen mit ihrem stilvollen Design Akzente.

## **Wand- und Schräghauben**

Wenn das Kochfeld an eine Wand grenzt, sind Wand- und Schräghauben ideal. Man nimmt das Gerät aus dem Blickfeld und genießt insbesondere mit der Schräghaube absolute Kopffreiheit.

## **Tischlüfter**

Der Tischlüfter wird hinter dem Kochfeld eingebaut und fährt bei Gebrauch auf Topfhöhe aus. Er eignet sich besonders für Panorama-Kochfelder.

## **Muldenlüfter**

Der Muldenlüfter wird modular zwischen zwei Kochfeldern oder zwischen Kochfeld und Teppan Yaki eingebaut und bietet volle Sicht auf das Kochfeld.

## **Kochfeld mit integriertem Dunstabzug**

Ins Glas des Kochfelds CombiCookTop ist ein Dunstabzug eingelassen. Der Dunst wird direkt dort abgezogen, wo er entsteht. Ideal für Inselküche und Wandeinbau.





Einbau-Dunstabzug



Huttenlüfter



Tischlüfter



Inselhaube



Muldenlüfter



Wandhaube



Kochfeld mit integriertem Dunstabzug

# Kraftvoll, leise, sauber

Von SilentPlus über ComfortFix bis FlexLED und OptiLink – unsere Dunstabzugshauben überzeugen mit technischen Innovationen.



## SilentPlus

Ein Schalldämmsystem reduziert Motorgeräusche und Vibrationen. Auch im Höchstleistungsbetrieb sind Gespräche in der Küche in normaler Lautstärke kein Problem.



## FlexLED Beleuchtung

Die LED-Leuchten benötigen wenig Strom und können je nach Modell in ihrer Farbtemperatur auf das Beleuchtungssystem der Küche abgestimmt werden – für ein gleichmässiges Erscheinungsbild.



## ComfortFix

Der Fettfilter ist magnetbefestigt und kann zur Reinigung entfernt werden. Eine Steckvorrichtung hält den Filter beim Entfernen fest. So kann er nicht herunterfallen und das Kochfeld beschädigen.

## Einfach und effektiv

Der Longlife-Plus-Aktivkohlefilter reduziert bis zu 96 % der Gerüche.



## OptiLink

Der Dunstabzug kommuniziert mit dem Kochfeld. Der Lüfter schaltet sich automatisch ein und passt seine Leistung permanent an, um mit höchstmöglicher Effizienz eine optimale Luftqualität zu garantieren.





# Produktvergleich – Tischlüfter, Inselhauben und Wandhauben

Katalogseite	CombiCookTop V4000	CombiCookTop V2000	DSTS	DSMS	AiroClearInsel V6000	DI QS	DI E
	246	246	247	247	248	248	249
<b>Ausführungen</b>							
ChromeClass						•	•
Glas			•	•			
Spiegelglas Schwarz					•		
Front aus Glas							
OptiGlass	•						
120 cm Breite					•		
100 cm Breite					•	•	
90 cm Breite			•				•
80 cm Breite	•	•					
60 cm Breite							
Abluft	•	•	•	•	•	•	•
Umluft mit Standard-Aktivkohlefilter			•	•		•	•
Umluft mit Longlife-Aktivkohlefilter			•			•	•
Umluft mit Longlife-Plus-Aktivkohlefilter	•	•			•		
<b>Anwendungen</b>							
FlexLED verstellbar 2700–4000 Kelvin					•		
LED-Beleuchtung			•		•	•	•
Lichtfarbe (Kelvin)			4000		2700–4000	3000	3000
Dimmbares Licht			•			•	•
SilentPlus					•		
Anzahl Fettfilter	2	2	2	1	3/4	3	3
ComfortFix					•		
Nachlaufautomatik	•	•	•	•	•	•	•
Intensivstufe	•	•	•	•	•	•	•
CleanAir	•	•	•			•	•
Fettfilterreinigungsanzeige	•	•	•	•	•	•	•
Anschluss für Zu-/Abluftklappe					•	•	
Effizienter BLDC-Motor	•	•		•	•		
<b>Bedienung und Anzeige</b>							
Touch-Grafikdisplay	•	•					
TouchControl			•	•	•		
Tipptasten						•	•
Schiebeschalter							
Fernbedienung*					•	•	•
OptiLink	•	•			•		
Anzahl Leistungsstufen	10	10	4	4	4	4	4
Gebläsestufenanzeige	•	•	•	•	•	•	•

• vorhanden | o nicht vorhanden | \* gegen Aufpreis | Zubehör ab Seite 276





### CombiCookTop V4000 I804

Das Kochfeld mit integriertem Dunstabzug bietet maximale Flexibilität beim Kochen und Freiheit bei der Planung und der Gestaltung der Küche.

#### Betriebsarten



#### Betriebsarten Kochfeld



#### Ausstattung

- Kochzonenleistung bis zu 3700 W
- ZoneFlex-Kochzonen: 2x 22x37 cm
- Max. Anzahl Kochgeschirre 4
- Topfbodenerkennung ab 10 cm
- BlackDesign
- Leistungsstufen 9 + i
- Sicherheitspaket
- Grafikdisplay Touch
- Anzahl Sprachen in der Anzeige 12
- Einfach-Slider
- OptiLink
- Anschluss für Fensterkontaktschalter
- Fettfilterkassette Aufnahmekapazität für Flüssigkeit 175 ml
- Auffangwanne mit Aufnahmekapazität für Flüssigkeit 350 ml
- Spülmaschinenfeste Fettfilterkassette

#### Geräteinformationen

<b>Masse (B x T)</b>	761 x 501 mm/R1,5		
<b>Anschluss</b>	400V 2N~	7400 W	16 A



Ausführung	Artikelnummer	Preis inkl.	exkl.
<b>Breitennorm 80 cm</b>			
DualDesign	3109600000	4820.-	4458.83
vRG		6.01	5.56

#### Extras für Umluftbetrieb

Longlife-Plus-Aktivkohlefilter	1155757	366.-	338.58
--------------------------------	---------	-------	--------

#### Sonderzubehör für den ungeführten Umluftbetrieb

Teleskopanschluss kurz	1157471	112.-	103.61
Teleskopanschluss lang	1157472	112.-	103.61
Weiteres Sonderzubehör für Abluft- / Umluftbetrieb siehe Seite 276			

### CombiCookTop V2000 I804

Das Kochfeld mit integriertem Dunstabzug vereint puristisches Design mit intuitiver Bedienung.

#### Betriebsarten



#### Betriebsarten Kochfeld



#### Ausstattung

- Kochzonenleistung mit PowerPlus  
2 x 3000 W, 1 x 3500 W, 1 x 3700 W
- Kochzonengrößen: 2x 21 cm, 2x 18 cm
- Topfbodenerkennung ab 10 cm
- BlackDesign
- Leistungsstufen 9 + i
- Sicherheitspaket
- Grafikdisplay Touch
- Anzahl Sprachen in der Anzeige 12
- Einfach-Slider
- OptiLink
- Anschluss für Fensterkontaktschalter
- Fettfilterkassette Aufnahmekapazität für Flüssigkeit 175 ml
- Auffangwanne mit Aufnahmekapazität für Flüssigkeit 350 ml
- Spülmaschinenfeste Fettfilterkassette

#### Geräteinformationen

<b>Masse (B x T)</b>	761 x 501 mm/R1,5		
<b>Anschluss</b>	400V 2N~	7400 W	16 A



Ausführung	Artikelnummer	Preis inkl.	exkl.
<b>Breitennorm 80 cm</b>			
DualDesign	3109500000	3830.-	3543.02
vRG		6.01	5.56

#### Extras für Umluftbetrieb

Longlife-Plus-Aktivkohlefilter	1155757	366.-	338.58
--------------------------------	---------	-------	--------

#### Sonderzubehör für den ungeführten Umluftbetrieb

Teleskopanschluss kurz	1157471	112.-	103.61
Teleskopanschluss lang	1157472	112.-	103.61
Weiteres Sonderzubehör für Abluft- / Umluftbetrieb siehe Seite 276			





## DSTS

Ein Dunstabzug der Extraklasse. Der versenkbare Tischlüfter verleiht der Küche eine Prise Exklusivität und passt perfekt in Kombination mit Panorama-Kochfelder.

### Betriebsarten



### Ausstattung

- Luftleistung Abluft max. Stufe 420 m<sup>3</sup>/h
- Luftleistung Abluft Intensivstufe 670 m<sup>3</sup>/h
- Luftleistung nach EN 61591
- Leistungsstufen 3 + i
- Geräuschwert Abluft max. Stufe 57 dB(A)
- Geräuschwert Abluft Intensivstufe 69 dB(A)
- Abluftstutzen Ø 150 mm
- Rückstauklappe beigelegt
- Beleuchtung LED
- Anzahl der Beleuchtung 1
- Dimmbares Licht 2-stufig
- Intensivstufe mit automatischer Rückstellung
- Clean-Air-Funktion
- TouchControl

### Geräteinformationen

**Masse (H x B x T)** 646 x 880 x 352 mm  
Ausfahrhöhe 400 mm

**Anschluss** 220-240 V~ 276 W 10 A



Ausführung	Artikelnummer	Preis inkl.	exkl.
<b>Breitennorm 90 cm</b>			
Glas	6400400005	2970.-	2747.46
vRG		10.81	10.-

### Extras für Umluftbetrieb

Umluftbox für Sockel mit Standard Aktivkohlefilter Paket ca. 1.5			
Jahre wartungsfrei	1157470	304.-	281.22
Longlife Aktivkohlefilter	1012163	228.-	210.92
Extras für Variante mit externem Motor Bausatz			
	1012164	330.-	305.27

© Specialties-Sortiment

## DSMS

Beinahe unsichtbar in der Küchenabdeckung eingelassen überzeugt der Muldenlüfter mit hocheffektiver Absaugung.

### Betriebsarten



### Ausstattung

- Luftleistung Abluft max. Stufe 500 m<sup>3</sup>/h
- Luftleistung Abluft Intensivstufe 590 m<sup>3</sup>/h
- Luftleistung nach EN 61591
- Leistungsstufen 3 + i
- Geräuschwert Abluft max. Stufe 67 dB(A)
- Geräuschwert Abluft Intensivstufe 70 dB(A)
- Abluftstutzen Ø 150 mm
- TouchControl
- Herausnehmbare Auffangwanne mit integriertem Fettfilter, Spülmaschinenfest
- Aufnahmekapazität der Auffangwanne für Flüssigkeit 500 ml

Abbildung enthält Kochstellen. Diese sind nicht im Lieferumfang enthalten.

### Geräteinformationen

**Masse (B x T)** 110 x 501 mm/R1,5

**Anschluss** 220-240 V~ 145 W 10 A



Ausführung	Artikelnummer	Preis inkl.	exkl.
Glas	6400500005	2760.-	2553.19
vRG		2.50	2.31

### Extras für Umluftbetrieb

Umluftbox für Sockel mit Standard Aktivkohlefilter Paket ca. 1.5			
Jahre wartungsfrei	1157470	304.-	281.22

© Specialties-Sortiment



## AeroClearInsel V6000

Dieses Spitzengerät vereint Funktionalität und modernes Premium Design, ist leise, perfekt verarbeitet und besonders energieeffizient. OptiLink reguliert die Leistung des Dunstabzuges automatisch.

### Betriebsarten



### Ausstattung

- Luftleistung Abluft max. Stufe 452 m<sup>3</sup>/h
- Luftleistung Abluft Intensivstufe 675 m<sup>3</sup>/h
- Luftleistung nach EN 61591
- Leistungsstufen 3 + i
- Geräuschwert Abluft max. Stufe 52 dB(A)
- Geräuschwert Abluft Intensivstufe 63 dB(A)
- Abluftstutzen Ø 150 mm
- Rückstauklappe beigelegt
- Beleuchtung LED
- Anzahl der Beleuchtung 4
- Fernbedienung optional, als Zubehör
- TouchControl
- Lichtfarbe einstellbar 2700 - 4000 Kelvin
- Anschluss für Zu-/Abluftklappe
- ComfortFix, einfache Handhabung und Fixierung der Fettfilter
- Kostenlose Heimberatung

### Geräteinformationen

<b>Masse (H x B x T)</b>	55 x 1000 x 700 mm		
<b>Abluft</b>	510 – 635/845 mm		
<b>Umluft</b>	610 – 790/1000 mm		
<b>Anschluss</b>	220-240 V~	138 W	10 A



Ausführung	Artikelnummer	Preis inkl.	exkl.
<b>Breitennorm 100 cm</b>			
Spiegelglas Schwarz	6301900001	3580.–	3311.75
Spiegelglas, Lang	6301900002	3580.–	3311.75
<b>Breitennorm 120 cm</b>			
Spiegelglas Schwarz	6302000001	4000.–	3700.28
Spiegelglas, Lang	6302000002	4000.–	3700.28
vRG		10.81	10.–

### Extras für Umluftbetrieb

Longlife-Plus-Aktivkohlefilter inkl. Umluftweiche, Starter-Kit			
	1046969	420.–	388.53



## DIQS

Mit ihrem geradlinigen und zeitlosen Design überzeugt diese Inselhaube mit Ästhetik, Funktion und einfacher Bedienung.

### Betriebsarten



### Ausstattung

- Luftleistung Abluft max. Stufe 580 m<sup>3</sup>/h
- Luftleistung Abluft Intensivstufe 700 m<sup>3</sup>/h
- Luftleistung nach EN 61591
- Leistungsstufen 3 + i
- Geräuschwert Abluft max. Stufe 66 dB(A)
- Geräuschwert Abluft Intensivstufe 69 dB(A)
- Abluftstutzen Ø 150 mm
- Rückstauklappe beigelegt
- Beleuchtung LED
- Anzahl der Beleuchtung 4
- Dimmbares Licht 2-stufig
- Fernbedienung optional, als Zubehör
- Intensivstufe mit automatischer Rückstellung
- Tipptasten mit 7-Segmentanzeige
- Anschluss für Zu-/Abluftklappe

### Geräteinformationen

<b>Masse (H x B x T)</b>	60 x 998 x 599 mm		
<b>Abluft</b>	640 – 880/1090 mm		
<b>Umluft</b>	690 – 880/1090 mm		
<b>Anschluss</b>	220-240 V~	274 W	10 A



Ausführung	Artikelnummer	Preis inkl.	exkl.
<b>Breitennorm 100 cm</b>			
ChromeClass	6301400003	2610.–	2414.43
ChromeClass, Lang	6301400203	2610.–	2414.43
vRG		10.81	10.–

### Extras für Umluftbetrieb

Standard-Aktivkohlefilter	1046987	57.–	52.73
Longlife-Aktivkohlefilter	1046986	140.–	129.51





## DIE

Diese Inselhaube ist dank ihrer geringen Fronthöhe auch visuell sehr ansprechend, leistungsstark und energiesparend.

### Betriebsarten



### Ausstattung

- Luftleistung Abluft max. Stufe 580 m<sup>3</sup>/h
- Luftleistung Abluft Intensivstufe 700 m<sup>3</sup>/h
- Luftleistung nach EN 61591
- Leistungsstufen 3 + i
- Geräuschwert Abluft max. Stufe 66 dB(A)
- Geräuschwert Abluft Intensivstufe 69 dB(A)
- Abluftstutzen Ø 150 mm
- Rückstauklappe beigelegt
- Beleuchtung LED
- Anzahl der Beleuchtung 4
- Dimmbares Licht 2-stufig
- Fernbedienung optional, als Zubehör
- Intensivstufe mit automatischer Rückstellung
- Tiptasten
- Anschluss für Zu-/Abluftklappe

### Geräteinformationen

<b>Masse (H x B x T)</b>	60 x 898 x 599 mm		
<b>Abluft</b>	640 – 880 mm		
<b>Umluft</b>	690 – 880 mm		
<b>Anschluss</b>	220-240 V~	274 W	10 A



Ausführung	Artikelnummer	Preis inkl.	exkl.
<b>Breitennorm 90 cm</b>			
ChromeClass	6301300003	1860.-	1720.63
vRG		10.81	10.-

### Extras für Umluftbetrieb

Standard-Aktivkohlefilter	1046987	57.-	52.73
Longlife-Aktivkohlefilter	1046986	140.-	129.51

## AiroClearWand V6000

Dieses Spitzengerät vereint Funktionalität und modernes Premium Design, ist leise, perfekt verarbeitet und besonders energieeffizient. OptiLink reguliert die Leistung des Dunstabzuges automatisch.

### Betriebsarten



### Ausstattung

- Luftleistung Abluft max. Stufe 452 m<sup>3</sup>/h
- Luftleistung Abluft Intensivstufe 675 m<sup>3</sup>/h
- Luftleistung nach EN 61591
- Leistungsstufen 3 + i
- Geräuschwert Abluft max. Stufe 52 dB(A)
- Geräuschwert Abluft Intensivstufe 63 dB(A)
- Abluftstutzen Ø 150 mm
- Rückstauklappe beigelegt
- Beleuchtung LED
- Anzahl der Beleuchtung 2
- Fernbedienung optional, als Zubehör
- Intensivstufe mit automatischer Rückstellung
- TouchControl
- Lichtfarbe einstellbar 2700 - 4000 Kelvin
- Anschluss für Zu-/Abluftklappe
- ComfortFix, einfache Handhabung und Fixierung der Fettfilter
- Kostenlose Heimberatung

### Geräteinformationen

<b>Masse (H x B x T)</b>	55 x 898 x 550 mm		
<b>Abluft</b>	460 – 660/875 mm		
<b>Umluft</b>	570 – 770/995 mm		
<b>Anschluss</b>	220-240 V~	134 W	10 A



Ausführung	Artikelnummer	Preis inkl.	exkl.
<b>Breitennorm 90 cm</b>			
Spiegelglas Schwarz	6202800001	2700.-	2497.69
Spiegelglas, Lang	6202800002	2700.-	2497.69
<b>Breitennorm 120 cm</b>			
Spiegelglas Schwarz	6202900001	2850.-	2636.45
Spiegelglas, Lang	6202900002	2850.-	2636.45
vRG		10.81	10.-

### Extras für Umluftbetrieb

Longlife-Plus-Aktivkohlefilter inkl. Umluftweiche, Starter-Kit	1046969	420.-	388.53
--	---------	-------	--------



## DWVHR

Als Schräghaube bietet diese energieeffiziente und leistungsstarke Wandlösung grosse Kopffreiheit – und damit viel Komfort beim Kochen.

### Betriebsarten



### Ausstattung

- Luftleistung Abluft max. Stufe 420 m<sup>3</sup>/h
- Luftleistung Abluft Intensivstufe 750 m<sup>3</sup>/h
- Luftleistung nach EN 61591
- Leistungsstufen 3 + i
- Geräuschwert Abluft max. Stufe 60 dB(A)
- Geräuschwert Abluft Intensivstufe 72 dB(A)
- Abluftstutzen Ø 150 mm
- Rückstauklappe beigelegt
- Beleuchtung LED
- Anzahl der Beleuchtung 2
- Fernbedienung optional, als Zubehör
- Intensivstufe mit automatischer Rückstellung
- Clean-Air-Funktion
- TouchControl

### Geräteinformationen

<b>Masse (H x B x T)</b>	500 x 898 x 338 mm		
<b>Abluft</b>	805 – 1435 mm		
<b>Umluft</b> (ohne Kamin)	463 mm		
<b>Anschluss</b>	220-240 V~	272 W	10 A



Ausführung	Artikelnummer	Preis inkl.	exkl.
<b>Breitennorm 90 cm</b>			
Glas	6203000005	2310.–	2136.91
vRG		6.01	5.56

### Teleskopverschalung für Abluft

Standard	H43384	103.–	95.28
Lang	H43385	103.–	95.28

### Extras für Umluftbetrieb

Longlife-Aktivkohlefilter	H43400	228.–	210.92
---------------------------	--------	-------	--------

## AiroClearWand V2000

Die Schräghaube hat eine hochwertige Materialisierung aus Edelstahl und Glas und bietet Kopffreiheit für den besten Blick auf das Kochfeld.

### Betriebsarten



### Ausstattung

- Luftleistung Abluft max. Stufe 535 m<sup>3</sup>/h
- Luftleistung Abluft Intensivstufe 720 m<sup>3</sup>/h
- Luftleistung nach EN 61591
- Leistungsstufen 3 + i
- Geräuschwert Abluft max. Stufe 62 dB(A)
- Geräuschwert Abluft Intensivstufe 70 dB(A)
- Abluftstutzen Ø 150 mm
- Rückstauklappe beigelegt
- Beleuchtung LED
- Anzahl der Beleuchtung 2
- Intensivstufe mit automatischer Rückstellung
- TouchControl

### Geräteinformationen

<b>Masse (H x B x T)</b>	515 x 898 x 325 mm		
<b>Abluft</b>	1045 – 1465 mm		
<b>Umluft</b> (ohne Kamin)	515 mm		
<b>Anschluss</b>	220-240 V~	255 W	10 A



Ausführung	Artikelnummer	Preis inkl.	exkl.
<b>Breitennorm 90 cm</b>			
Glas	6203200000	1980.–	1831.64
vRG		6.01	5.56

### Extras für Umluftbetrieb

Standard-Aktivkohlefilter	H43402	57.–	52.73
Longlife-Aktivkohlefilter	1016766	228.–	210.92



## DWQS

Mit ihrem geradlinigen und zeitlosen Design überzeugt diese Haube mit Ästhetik, Funktion und einfacher Bedienung.

### Betriebsarten



### Ausstattung

- Luftleistung Abluft max. Stufe 580 m<sup>3</sup>/h
- Luftleistung Abluft Intensivstufe 700 m<sup>3</sup>/h
- Luftleistung nach EN 61591
- Leistungsstufen 3 + i
- Geräuschwert Abluft max. Stufe 66 dB(A)
- Geräuschwert Abluft Intensivstufe 69 dB(A)
- Abluftstutzen Ø 150 mm
- Rückstauklappe beigelegt
- Beleuchtung LED
- Anzahl der Beleuchtung 2
- Dimmbares Licht 2-stufig
- Fernbedienung optional, als Zubehör
- Intensivstufe mit automatischer Rückstellung
- Tipptasten mit 7-Segmentanzeige
- Anschluss für Zu-/Abluftklappe

### Geräteinformationen

<b>Masse (H x B x T)</b>	60 x 598 x 470 mm		
<b>Abluft</b>	650 – 810/1160 mm		
<b>Umluft</b>	710 – 920/1260 mm		
<b>Anschluss</b>	220-240 V~	272 W	10 A



Ausführung	Artikelnummer	Preis inkl.	exkl.
<b>Breitennorm 60 cm</b>			
ChromeClass	6201900003	1460.-	1350.60
ChromeClass, Lang	6201900203	1460.-	1350.60
<b>Breitennorm 90 cm</b>			
ChromeClass	6202100003	1720.-	1591.12
ChromeClass, Lang	6202100203	1720.-	1591.12
vRG		6.01	5.56

### Extras für Umluftbetrieb

Standard-Aktivkohlefilter	1046987	57.-	52.73
Longlife-Aktivkohlefilter	1046986	140.-	129.51

## DWE

Diese Wandhaube ist dank ihrer geringen Fronthöhe auch visuell sehr ansprechend, leistungsstark und energiesparend.

### Betriebsarten



### Ausstattung

- Luftleistung Abluft max. Stufe 580 m<sup>3</sup>/h
- Luftleistung Abluft Intensivstufe 700 m<sup>3</sup>/h
- Luftleistung nach EN 61591
- Leistungsstufen 3 + i
- Geräuschwert Abluft max. Stufe 66 dB(A)
- Geräuschwert Abluft Intensivstufe 69 dB(A)
- Abluftstutzen Ø 150 mm
- Rückstauklappe beigelegt
- Beleuchtung LED
- Anzahl der Beleuchtung 2
- Dimmbares Licht 2-stufig
- Fernbedienung optional, als Zubehör
- Intensivstufe mit automatischer Rückstellung
- Tipptasten
- Anschluss für Zu-/Abluftklappe

### Geräteinformationen

<b>Masse (H x B x T)</b>	60 x 898 x 470 mm		
<b>Abluft</b>	650 – 810 mm		
<b>Umluft</b>	710 – 920 mm		
<b>Anschluss</b>	220-240 V~	272 W	10 A



Ausführung	Artikelnummer	Preis inkl.	exkl.
<b>Breitennorm 90 cm</b>			
ChromeClass	6201700003	1220.-	1128.58
vRG		6.01	5.56

### Extras für Umluftbetrieb

Standard-Aktivkohlefilter	1046987	57.-	52.73
Longlife-Aktivkohlefilter	1046986	140.-	129.51



## DWN

Das Einstiegsmodell bei den Wandhauben – mit klassischem Design und starker Dunsterfassung.

### Betriebsarten



### Ausstattung

- Luftleistung Abluft max. Stufe 622 m<sup>3</sup>/h
- Luftleistung Abluft Intensivstufe 750 m<sup>3</sup>/h
- Luftleistung nach EN 61591
- Leistungsstufen 3 + i
- Geräuschwert Abluft max. Stufe 64 dB(A)
- Geräuschwert Abluft Intensivstufe 69 dB(A)
- Abluftstutzen Ø 150 mm
- Rückstauklappe beigelegt
- Beleuchtung LED
- Anzahl der Beleuchtung 2
- Fernbedienung optional, als Zubehör
- Intensivstufe mit automatischer Rückstellung
- Tipptasten

### Geräteinformationen

<b>Masse (H x B x T)</b>	30 x 598 x 500 mm		
<b>Abluft</b>	525 – 930 mm		
<b>Umluft</b>	595 – 1000 mm		
<b>Anschluss</b>	220-240 V~	272 W	10 A



Ausführung	Artikelnummer	Preis inkl.	exkl.
<b>Breitennorm 60 cm</b>			
ChromeClass	6201500003	890.-	823.31
<b>Breitennorm 90 cm</b>			
ChromeClass	6201600003	990.-	915.82
vRG		6.01	5.56

### Extras für Umluftbetrieb

Longlife-Aktivkohlefilter Starter-Kit	1048414	167.-	154.49
---------------------------------------	---------	-------	--------

## AiroClearEinbau V200

Das wandelbare Einstiegsmodell: Verfügbar als Einbauhaube für in den Oberschrank oder als Wandhaube.

### Betriebsarten



### Ausstattung

- Luftleistung Abluft max. Stufe 336 m<sup>3</sup>/h
- Luftleistung nach EN 61591
- Leistungsstufen 3
- Geräuschwert Abluft max. Stufe 73 dB(A)
- Abluftstutzen Ø 125 mm
- Rückstauklappe beigelegt
- Beleuchtung LED
- Anzahl der Beleuchtung 2
- Schiebeschalter
- Teleskopverschalung separat

### Geräteinformationen

<b>Masse (H x B x T)</b>	132 x 898 x 510 mm		
<b>Abluft</b>	545 – 1140 mm		
<b>Umluft</b>	545 – 1140 mm		
<b>Anschluss</b>	220-240 V~	166 W	10 A



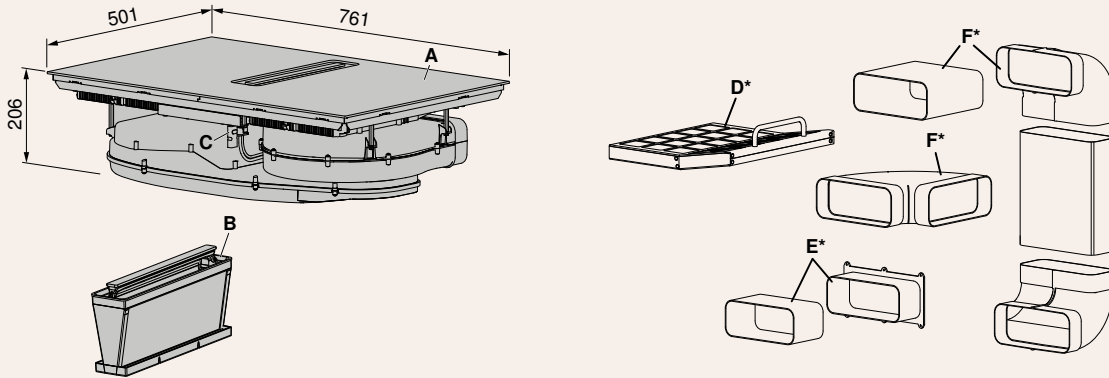
Ausführung	Artikelnummer	Preis inkl.	exkl.
<b>Breitennorm 90 cm</b>			
ChromeClass	6105400001	460.-	425.53
vRG		2.50	2.31

### Extras für Umluftbetrieb

Standard-Aktivkohlefilter	1068362	57.-	52.73
---------------------------	---------	------	-------

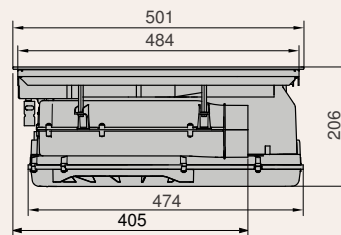
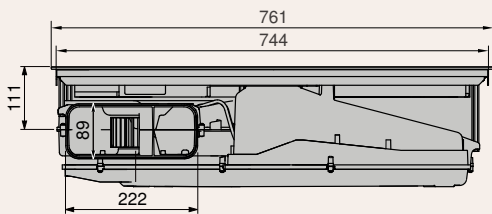
# Mass-Skizzen

CombiCookTop V4000 I804, CombiCookTop V2000 I804



Im Lieferumfang enthalten:

- A Kochfeld
  - B Filterkassette mit Fettfilter
  - C Potenzialfreier Schaltkontakt (Fensterkontaktschalter)
- Als bestellbares Zubehör erhältlich:
- D\* Aktivkohlefilter (nur bei Umluftbetrieb)
  - E\* Teleskopanschluss für Umluftbetrieb ungeführt
  - F\* Flachkanäle, Bogenvarianten und Übergangsstücke



Gültig für Artikelnummer

**CombiCookTop  
V4000**

3109600000

**CombiCookTop  
V2000**

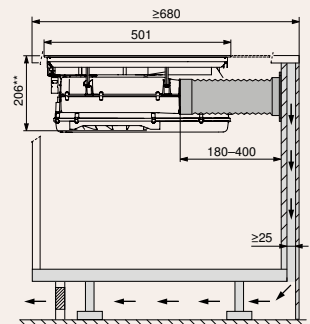
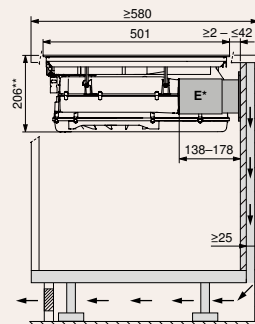
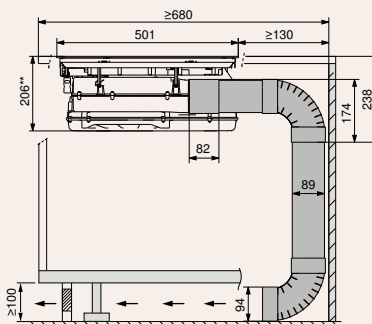
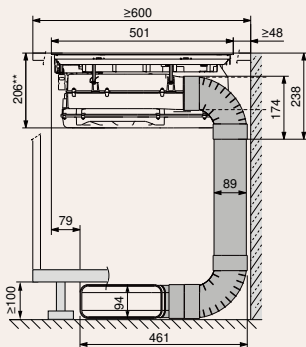
3109500000

**Abluft- oder Umluftbetrieb  
mit Flachkanalsystem**

**Abluft- oder Umluftbetrieb  
mit Flachkanalsystem, extratief**

**Umluftbetrieb ungeführt,  
mit Teleskopanschluss (E\*)**

**Umluftbetrieb ungeführt,  
lang**



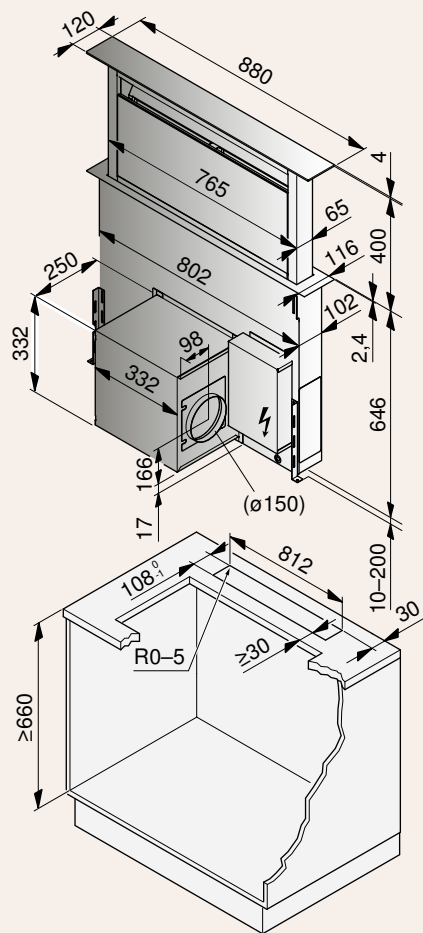
\* = Andere Mindestabmessungen bei Verwendung des Luftkanal-Metallbogens 90°

\*\* = Flächenbündiger Einbau (aufliegender Einbau: 202 mm)

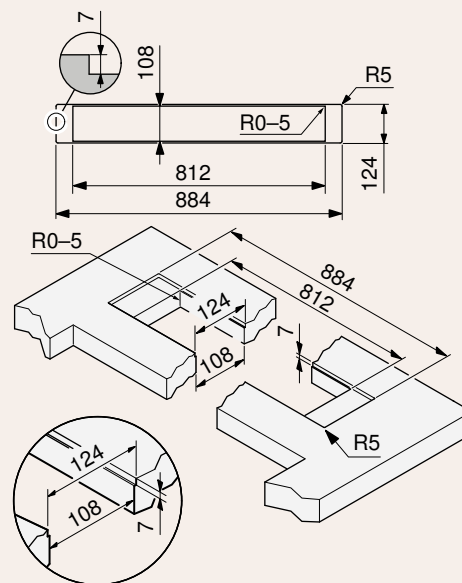
Detaillierte Planungsinformationen  
sind auf unserer Website zu finden.



Montagevariante Auflegend



Montagevariante Flächenbündig



Gültig für Artikelnummer

**DSTS**

**6400400005**

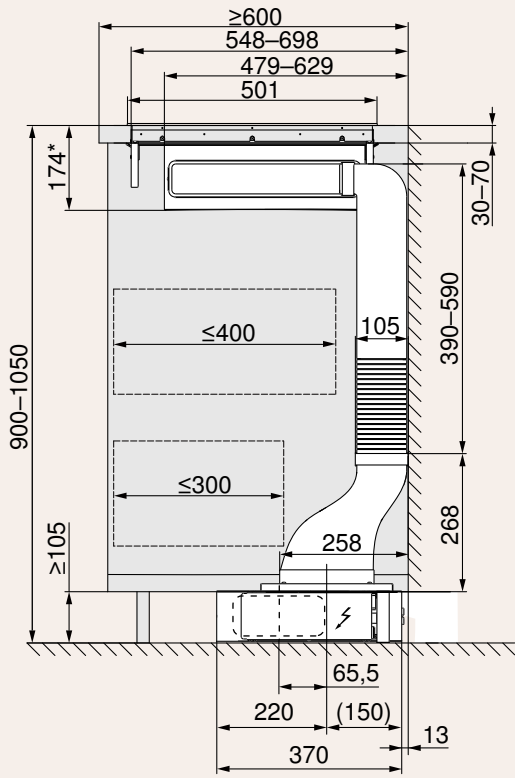
1157470

1012163

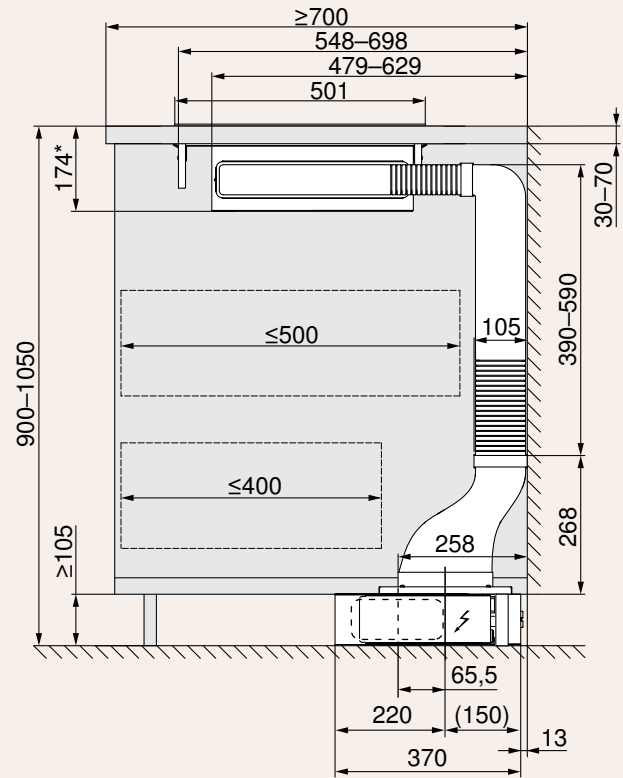
1012164

Das Motorengehäuse kann alternativ auch von hinten am Dunstabzug geplant und montiert werden, wobei die Service- und Montagezugänglichkeit trotzdem von vorne gewährleistet sein muss.  
Der Ausblasstutzen kann in vier verschiedenen Richtungen platziert werden.

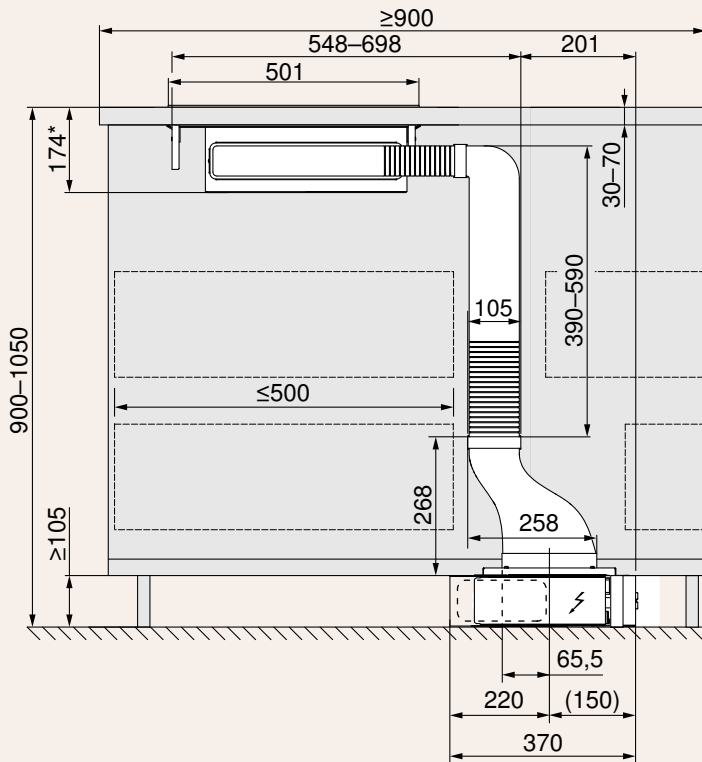
Wandmontage, Tiefe  $\geq 600$  mm



Wand-/Inselmontage, Tiefe  $\geq 700$  mm



Inselmontage, Tiefe  $\geq 900$  mm



Gültig für Artikelnummer

**DSMS**

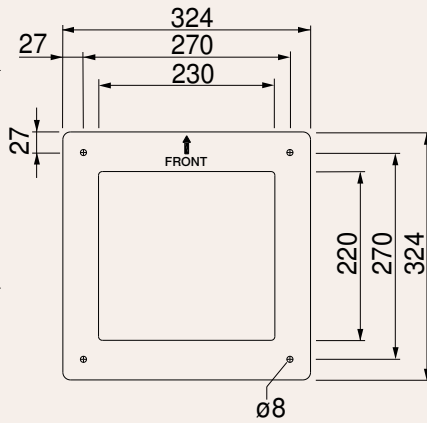
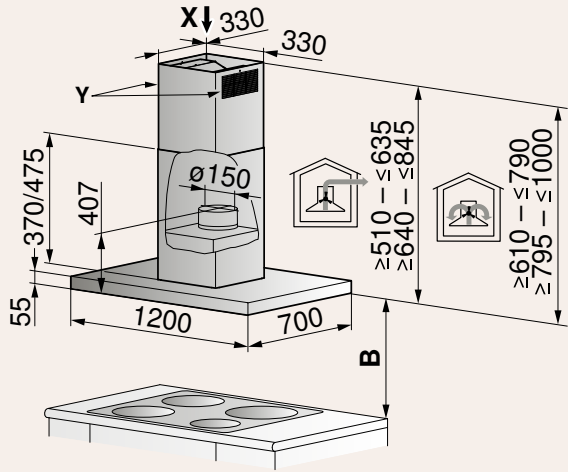
**6400500005**

1157470

\* Flächenbündiger Einbau. Aufliegender Einbau: 170 mm.

Detaillierte Planungsinformationen sind auf unserer Website zu finden.





Teleskopverschaltung Abluft/Umluft:  
In der Höhe verstellbar.  
In 2 Basishöhen erhältlich.

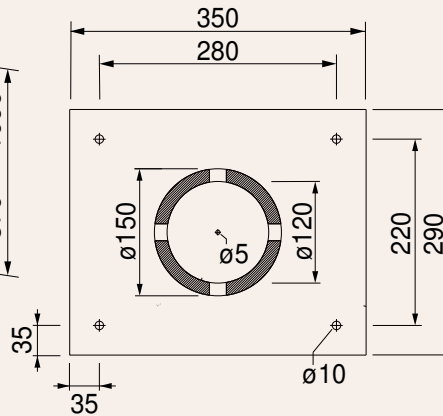
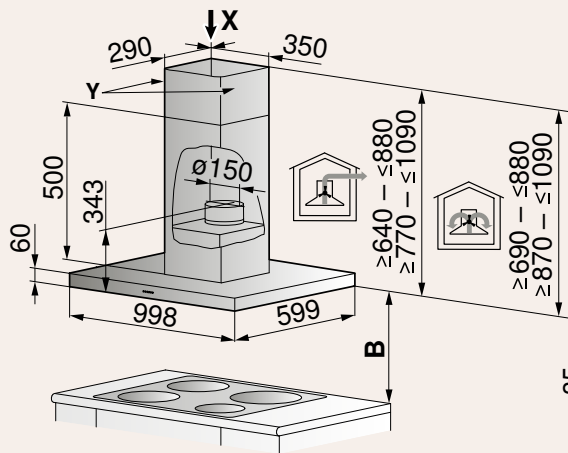
- B Mindestabstand über Kochfeld  
Bei Elektrokochfeld: 500 mm  
Bei Gaskochfeld: 750 mm
- Y Bei Umluft: Luftaustritt links/rechts  
und hinten/vorne möglich.
- X Bohrplan (siehe links)

Gültig für Artikelnummer

**AiroClearInsel  
V6000**

- 63019000001
- 63019000002
- 63020000001
- 63020000002
- 1046969

DIQS



Teleskopverschaltung Abluft/Umluft:  
In der Höhe verstellbar.  
In 2 Basishöhen erhältlich.

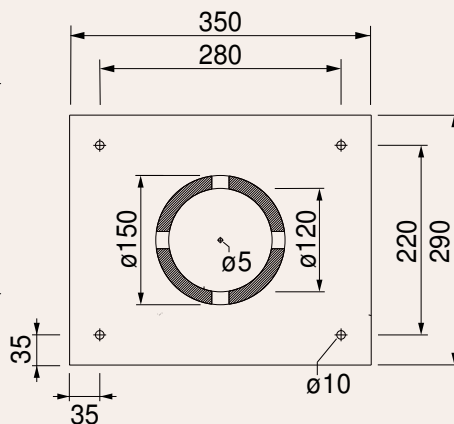
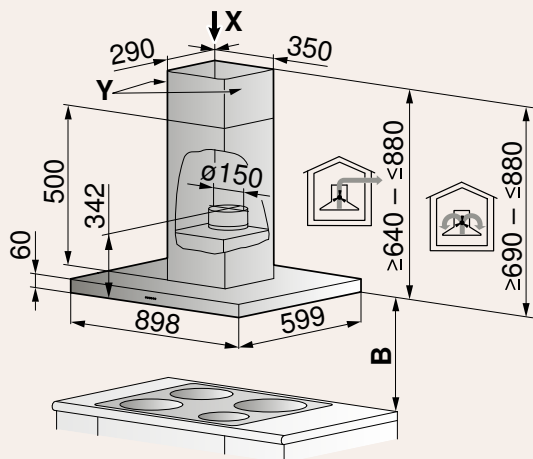
- B Mindestabstand über Kochfeld  
Bei Elektrokochfeld: 650 mm  
Bei Gaskochfeld: 750 mm
- Y Bei Umluft: Luftaustritt links/rechts  
und hinten/vorne möglich.
- X Bohrplan (siehe links)

Gültig für Artikelnummer

**DIQS**

- 63014000003
- 63014002003
- 1046987
- 1046986

DIE



Teleskopverschaltung Abluft/Umluft:  
In der Höhe verstellbar.

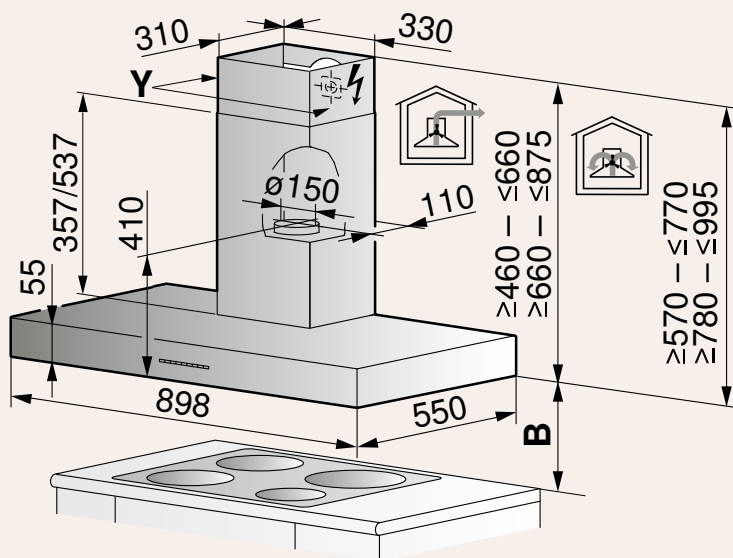
- B Mindestabstand über Kochfeld  
Bei Elektrokochfeld: 650 mm  
Bei Gaskochfeld: 750 mm
- Y Bei Umluft: Luftaustritt links/rechts  
und hinten/vorne möglich.
- X Bohrplan (siehe links)

Gültig für Artikelnummer

**DIE**

- 63013000003
- 1046987
- 1046986





Teleskopverschaltung Abluft/Umluft:  
In der Höhe verstellbar.  
In 2 Basishöhen erhältlich.

B Mindestabstand über Kochfeld  
Bei Elektrokochfeld: 500 mm  
Bei Gaskochfeld: 750 mm

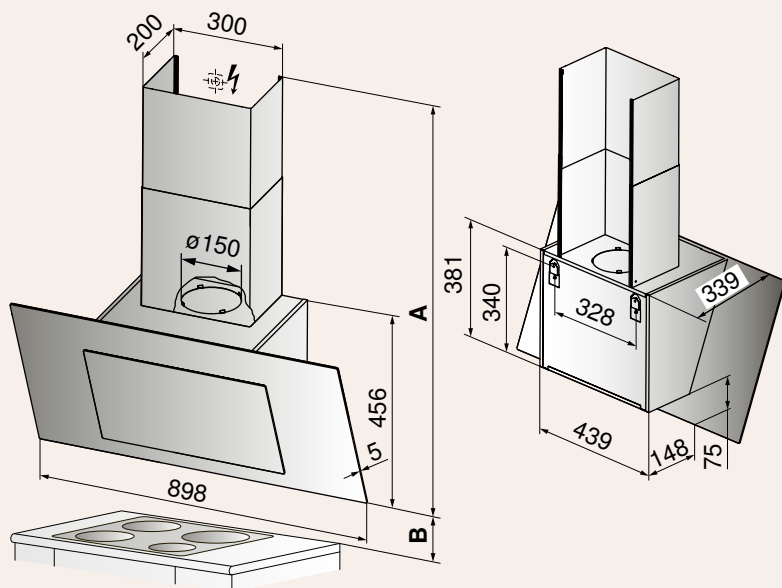
Gültig für Artikelnummer

**AiroClearWand  
V6000**

6202800001  
6202800002  
6202900001  
6202900002  
1046969

**DWVHR**

Standardausführung Umluft: ohne Teleskopverschaltung,  
mit flacher Abdeckung für Filter und Netzkabel



A Teleskopverschaltung Abluft  
In 2 Basishöhen erhältlich:  
805-1095 mm (Standard)  
1090-1435 mm (lang)

B Mindestabstand über Kochfeld:  
Bei Elektrokochfeld: 450 mm  
Bei Gaskochfeld: 500 mm

Gültig für Artikelnummer

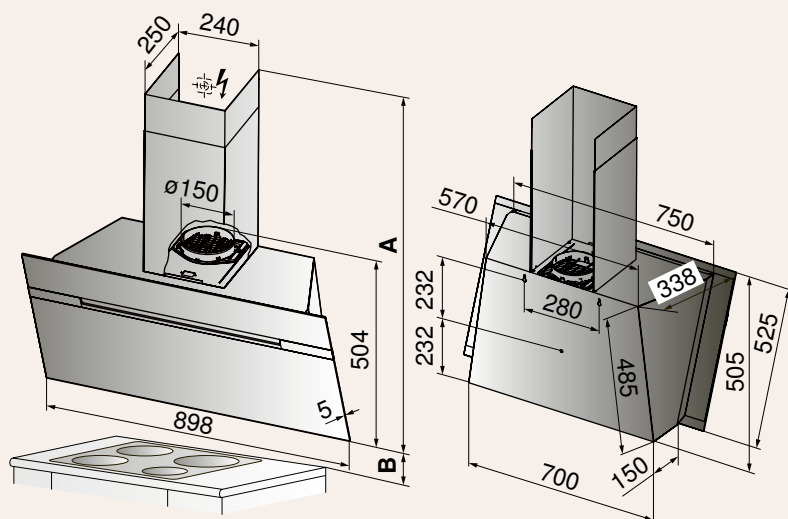
**DWVHR**

6203000005  
H43384  
H43385  
H43400



AiroClearWand V2000 (bisher DWVMR)

Standardausführung Umluft: ohne Teleskopverschaltung, mit Schutzgitter für Gebläseöffnung



A Teleskopverschaltung Abluft

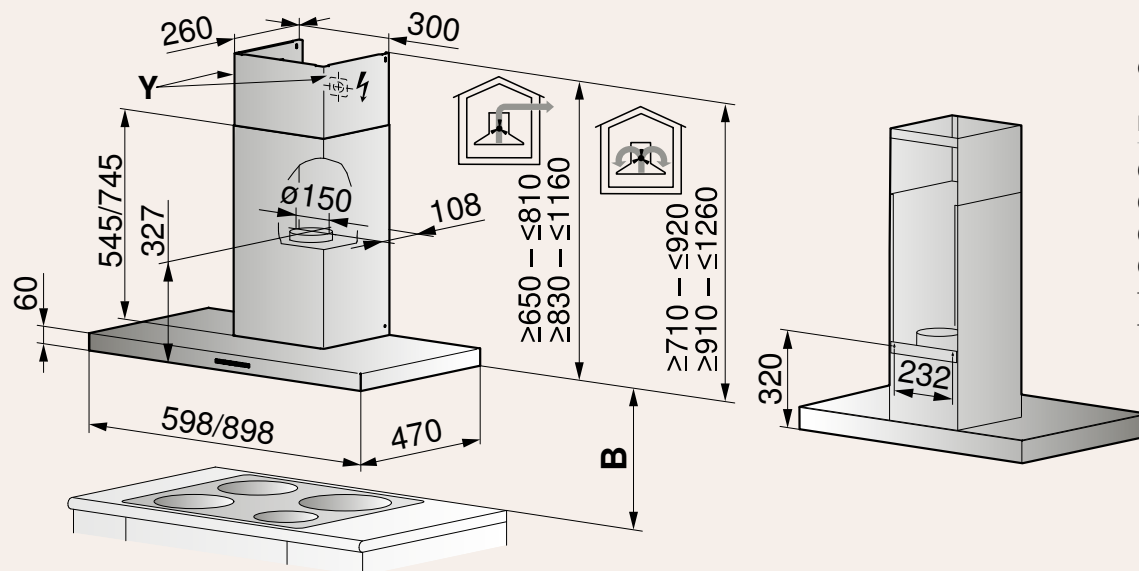
In Basishöhe erhältlich:  
1045-1465 mm (Standard)

B Mindestabstand über Kochfeld:

Bei Elektrokochfeld: 400 mm  
Bei Gaskochfeld: 500 mm

DWQS

Teleskopverschaltung Abluft/Umluft: In der Höhe verstellbar. In 2 Basishöhen erhältlich.



Gültig für Artikelnummer

**AiroClearWand  
V2000**

6203200000

H43402

1016766

Gültig für Artikelnummer

**DWQS**

6201900003

6201900203

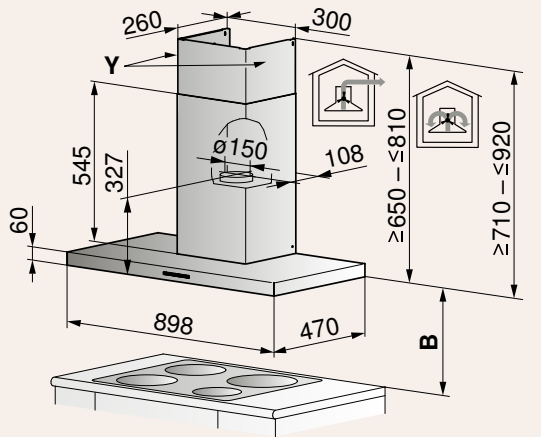
6202100003

6202100203

1046987

1046986

DWE



Teleskopverschalung Abluft/Umluft:  
In der Höhe verstellbar.

- B Mindestabstand über Kochfeld:  
Bei Elektrokochfeld: 650 mm  
Bei Gaskochfeld: 750 mm

Gültig für Artikelnummer

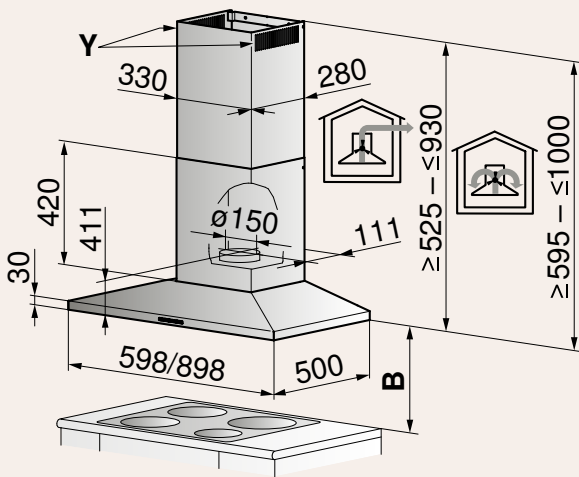
**DWE**

**6201700003**

1046987

1046986

DWN



Teleskopverschalung Abluft/Umluft:  
In der Höhe verstellbar.

- B Mindestabstand über Kochfeld:  
Bei Elektrokochfeld: 500 mm  
Bei Gaskochfeld: 750 mm

Gültig für Artikelnummer

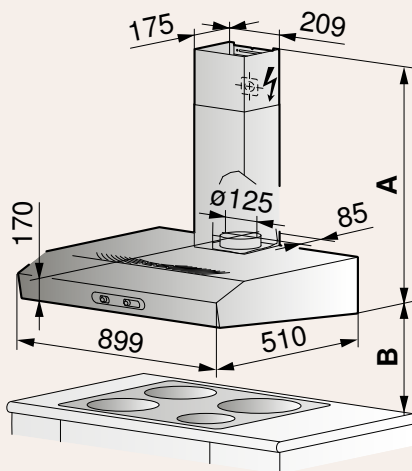
**DWN**

**6201500003**

**6201600003**

1048414

AiroClearEinbau V200



Gültig für Artikelnummer

**AiroClearEinbau  
V200**

**6105400001**

H40166

H40167

1068362

A Teleskopverschalung Abluft

In 2 Basishöhen erhältlich:

545–880 mm (Standard)

700–1140 mm (lang)

B Mindestabstand über Kochfeld:

Bei Elektrokochfeld: 600 mm

Bei Gaskochfeld: 750 mm

Detaillierte Planungsinformationen  
sind auf unserer Website zu finden.



# Produktvergleich – Einbau-Dunstabzüge und Huttenlüfter

Katalogseite	AiroClear Einbau V4000 262	DEHMR 262/263	AiroClear Einbau V6000 (Glasauszug) 263	AiroClear Einbau V6000 (Flachauszug) 264
<b>Ausführungen</b>				
ChromeClass	●	●	●	●
Spiegelglas Schwarz				●
Nero/Weiss				
Mit Glasauszug			●	
Einbau sichtbar   teilsichtbar			o   ●	●   o
Einbau integriert	●	●		
120 cm Breite			●	
90 cm Breite			●	●
86 cm Breite	●	●		
82,5 cm Breite				
70 cm Breite		●		
60 cm Breite	●		●	●
55 cm Breite				●
52 cm Breite		●		
Abluft	●	●	●	●
Umluft mit Standard-Aktivkohlefilter				
Umluft mit Longlife-Aktivkohlefilter		●		
Umluft mit Longlife-Plus-Aktivkohlefilter	●		●	●
<b>Anwendungen</b>				
Randabsaugung		●		
FlexLED verstellbar 2700–4000 Kelvin	●		●	●
LED-Beleuchtung	●	●	●	●
Lichtfarbe (Kelvin)	2700–4000	3000	2700–4000	2700–4000
SilentPlus	●		●	●
Anzahl Fettfilter	1/2	1/2	2/3/4	2
ComfortFix	●		●	●
Nachlaufautomatik	●	●	●	●
Fettfilterreinigungsanzeige	●	●	●	●
Anschluss für Zu-/Abluftklappe	●		●	●
Effizienter BLDC-Motor			●	●
<b>Bedienung und Anzeige</b>				
Schiebeschalter				
Tipptasten	●	●		
TouchControl			●	●
Lüfterstufenwahl über Glas-/Schwadenschirm			●	●
Fernbedienung*	●	●	●	●
OptiLink	●		●	●
Anzahl Leistungsstufen	4	4	4	4
Gebälsestufenanzeige	●	●	●	●
Quickstart			●	●

● vorhanden | o nicht vorhanden | \* gegen Aufpreis | Zubehör ab Seite 276





### AeroClearEinbau V4000

Nahezu unsichtbar bietet diese kraftvolle und robuste Dunstabzugshaube höchsten Komfort. OptiLink reguliert die Leistung des Dunstabzuges automatisch.

#### Betriebsarten



#### Ausstattung

- Luftleistung Abluft max. Stufe 598 m<sup>3</sup>/h
- Luftleistung Abluft Intensivstufe 704 m<sup>3</sup>/h
- Luftleistung nach EN 61591
- Leistungsstufen 3 + i
- Geräuschwert Abluft max. Stufe 64 dB(A)
- Geräuschwert Abluft Intensivstufe 67 dB(A)
- Abluftstutzen Ø 150 mm
- Rückstauklappe beigelegt
- Beleuchtung 2 x LED
- Fernbedienung optional, als Zubehör
- Intensivstufe mit automatischer Rückstellung
- Tiptasten
- Lichtfarbe einstellbar 2700 - 4000 Kelvin
- Anschluss für Zu-/Abluftklappe
- ComfortFix, einfache Handhabung und Fixierung der Fettfilter

#### Geräteinformationen

<b>Masse (H x B x T)</b>	a: 458 x 560 x 320 mm		
	b: 458 x 860 x 320 mm		
<b>Anschluss</b>	220-240 V~	258 W	10 A



Ausführung	Artikelnummer	Preis inkl.	exkl.
<b>Breitennorm 60 cm</b>			
ChromeClass <sup>a)</sup>	6400900000	1730.-	1600.37
<b>Breitennorm 90 cm</b>			
ChromeClass <sup>b)</sup>	6401000000	1980.-	1831.64
vRG		6.01	5.56
<b>Extras für Umluftbetrieb</b>			
Longlife-Plus-Aktivkohlefilter	1046970	366.-	338.58

### DEHMR 80

Eine energieeffiziente Einbaulösung mit einer hohen Luftfördermenge für beste Erfassungseffizienz und dimmbarer LED-Beleuchtung.

#### Betriebsarten



#### Ausstattung

- Luftleistung Abluft max. Stufe 560 m<sup>3</sup>/h
- Luftleistung Abluft Intensivstufe 690 m<sup>3</sup>/h
- Luftleistung nach EN 61591
- Leistungsstufen 3 + i
- Geräuschwert Abluft max. Stufe 64 dB(A)
- Geräuschwert Abluft Intensivstufe 68 dB(A)
- Abluftstutzen Ø 150 mm
- Rückstauklappe beigelegt
- Beleuchtung 2 x LED
- Fernbedienung optional, als Zubehör
- Intensivstufe mit automatischer Rückstellung
- Clean-Air-Funktion
- Tiptasten

#### Geräteinformationen

<b>Masse (H x B x T)</b>	330 x 860 x 300 mm		
<b>Anschluss</b>	220-240 V~	252 W	10 A



Ausführung	Artikelnummer	Preis inkl.	exkl.
<b>Breitennorm 80 cm</b>			
ChromeClass	6102500003	1310.-	1211.84
vRG		2.50	2.31
<b>Extras für Umluftbetrieb</b>			
Longlife-Aktivkohlefilter	H43392	228.-	210.92



## DEHMR 55/70

Eine energieeffiziente Einbaulösung mit einer hohen Luftfördermenge für beste Erfassungseffizienz und dimmbarer LED-Beleuchtung.

### Betriebsarten



### Ausstattung

- Luftleistung Abluft max. Stufe 540 m<sup>3</sup>/h
- Luftleistung Abluft Intensivstufe 640 m<sup>3</sup>/h
- Luftleistung nach EN 61591
- Leistungsstufen 3 + i
- Geräuschwert Abluft max. Stufe 69 dB(A)
- Geräuschwert Abluft Intensivstufe 71 dB(A)
- Abluftstutzen Ø 150 mm
- Rückstauklappe beigelegt
- Beleuchtung 2 x LED
- Fernbedienung optional, als Zubehör
- Intensivstufe mit automatischer Rückstellung
- Clean-Air-Funktion
- Tipptasten

### Geräteinformationen

<b>Masse (H x B x T)</b>	a: 330 x 520 x 300 mm		
	b: 330 x 700 x 300 mm		
<b>Anschluss</b>	220-240 V~	267 W	10 A



Ausführung	Artikelnummer	Preis inkl.	exkl.
<b>Breitennorm 55 cm</b>			
ChromeClass <sup>a)</sup>	6102300003	990.-	915.82
<b>Breitennorm 70 cm</b>			
ChromeClass <sup>b)</sup>	6102400003	1140.-	1054.58
vRG		2.50	2.31

### Extras für Umluftbetrieb

Longlife-Aktivkohlefilter	H43392	228.-	210.92
---------------------------	--------	-------	--------



## AiroClearEinbau V6000

Dieses Spitzengerät vereint Funktionalität und modernes Premium Design, ist leise, perfekt verarbeitet und besonders energieeffizient. OptiLink reguliert die Leistung des Dunstabzuges automatisch.

### Betriebsarten



### Ausstattung

- Luftleistung Abluft max. Stufe 455 m<sup>3</sup>/h
- Luftleistung Abluft Intensivstufe 657 m<sup>3</sup>/h
- Luftleistung nach EN 61591
- Leistungsstufen 3 + i
- Geräuschwert Abluft max. Stufe 53 dB(A)
- Geräuschwert Abluft Intensivstufe 63 dB(A)
- Abluftstutzen Ø 150 mm
- Rückstauklappe beigelegt
- Beleuchtung 2 x LED
- Fernbedienung optional, als Zubehör
- Intensivstufe mit automatischer Rückstellung
- TouchControl
- Lichtfarbe einstellbar 2700 - 4000 Kelvin
- Anschluss für Zu-/Abluftklappe
- Lüfterstufe wählbar über Glasschirm oder TouchControl
- ComfortFix, einfache Handhabung und Fixierung der Fettfilter
- Kostenlose Heimberatung

### Geräteinformationen

<b>Masse (H x B x T)</b>	a: 10 x 598 x 306 mm		
	b: 10 x 898 x 306 mm		
	c: 10 x 1198 x 306 mm		
<b>Anschluss</b>	220-240 V~	134 W	10 A



Ausführung	Artikelnummer	Preis inkl.	exkl.
<b>Breitennorm 60 cm</b>			
ChromeClass <sup>a)</sup>	6106200001	1800.-	1665.12
<b>Breitennorm 90 cm</b>			
ChromeClass <sup>b)</sup>	6106300001	1950.-	1803.89
<b>Breitennorm 120 cm</b>			
ChromeClass <sup>c)</sup>	6106400001	2230.-	2062.90
vRG		6.01	5.56

### Extras für Umluftbetrieb

Longlife-Plus-Aktivkohlefilter	1046970	366.-	338.58
--------------------------------	---------	-------	--------



## AeroClearEinbau V6000

Dieses Spitzengerät vereint Funktionalität und modernes Premium Design, ist leise, perfekt verarbeitet und besonders energieeffizient. OptiLink reguliert die Leistung des Dunstabzuges automatisch.

### Betriebsarten



### Ausstattung

- Luftleistung Abluft max. Stufe 452 m<sup>3</sup>/h
- Luftleistung Abluft Intensivstufe 653 m<sup>3</sup>/h
- Luftleistung nach EN 61591
- Leistungsstufen 3 + i
- Geräuschwert Abluft max. Stufe 53 dB(A)
- Geräuschwert Abluft Intensivstufe 64 dB(A)
- Abluftstutzen Ø 150 mm
- Rückstauklappe beigelegt
- Beleuchtung 2 x LED
- Fernbedienung optional, als Zubehör
- Intensivstufe mit automatischer Rückstellung
- TouchControl
- Lichtfarbe einstellbar 2700 - 4000 Kelvin
- Anschluss für Zu-/Abluftklappe
- ComfortFix, einfache Handhabung und Fixierung der Fettfilter
- Kostenlose Heimberatung

### Geräteinformationen

<b>Masse (H x B x T)</b>	a: 25 x 548 x 303 mm		
	b: 25 x 598 x 303 mm		
	c: 25 x 898 x 303 mm		
<b>Anschluss</b>	220-240 V~	134 W	10 A



Ausführung	Artikelnummer	Preis inkl.	exkl.
<b>Breitenorm 55 cm</b>			
Spiegelglas Schwarz <sup>a)</sup>	6105700002	1990.-	1840.89
<b>Breitenorm 60 cm</b>			
Spiegelglas Schwarz <sup>b)</sup>	6105800002	1990.-	1840.89
ChromeClass <sup>b)</sup>	6105800001	1870.-	1729.88
<b>Breitenorm 90 cm</b>			
Spiegelglas Schwarz <sup>c)</sup>	6106000002	2160.-	1998.15
ChromeClass <sup>c)</sup>	6106000001	2040.-	1887.14
vRG		6.01	5.56
<b>Extras für Umluftbetrieb</b>			
Longlife-Plus-Aktivkohlefilter	1046970	366.-	338.58

## DFSG

Die elegante Einbaulösung, für Abluftleitung von min. 150 mm Durchmesser, mit grosszügiger LED-Beleuchtung und dezenter Bedienung auf dem Glas.

### Betriebsarten



### Ausstattung

- Luftleistung Abluft max. Stufe 537 m<sup>3</sup>/h
- Luftleistung Abluft Intensivstufe 625 m<sup>3</sup>/h
- Luftleistung nach EN 61591
- Leistungsstufen 3 + i
- Geräuschwert Abluft max. Stufe 63 dB(A)
- Geräuschwert Abluft Intensivstufe 66 dB(A)
- Abluftstutzen Ø 150 mm
- Rückstauklappe beigelegt
- Beleuchtung 1 x LED-Stripe
- Intensivstufe mit automatischer Rückstellung
- Tipptasten
- Einbau in Oberschrank sichtbar oder teilsichtbar

### Geräteinformationen

<b>Masse (H x B x T)</b>	a: 46 x 548 x 290 mm		
	b: 46 x 598 x 290 mm		
	c: 46 x 823 x 290 mm		
	d: 46 x 898 x 290 mm		
<b>Anschluss</b>	220-240 V~	207 W	10 A



Ausführung	Artikelnummer	Preis inkl.	exkl.
<b>Breitenorm 55 cm</b>			
ChromeClass <sup>a)</sup>	6103000003	1090.-	1008.33
<b>Breitenorm 60 cm</b>			
ChromeClass <sup>b)</sup>	6103100003	1090.-	1008.33
<b>Breitenorm 82.5 cm</b>			
ChromeClass <sup>c)</sup>	6103200003	1290.-	1193.34
<b>Breitenorm 90 cm</b>			
ChromeClass <sup>d)</sup>	6103300003	1320.-	1221.09
vRG		6.01	5.56
<b>Extras für Umluftbetrieb</b>			
Longlife-Aktivkohlefilter	1029584	192.-	177.61
Longlife-Plus-Aktivkohlefilter	1029585	259.-	239.59





## DKSi

Dank der ausklappbaren Frontblende ist dieser Einbaudunstabzug bei Nichtgebrauch komplett unsichtbar.

### Betriebsarten



### Ausstattung

- Luftleistung Abluft max. Stufe 394 m<sup>3</sup>/h
- Luftleistung nach EN 61591
- Leistungsstufen 3
- Geräuschwert Abluft max. Stufe 65 dB(A)
- Abluftstutzen Ø 150 mm
- Rückstauklappe integriert
- Beleuchtung 2 x LED
- Schiebeschalter
- Frontblende (separat erhältlich)

### Geräteinformationen

<b>Masse (H x B x T)</b>	a: 0 x 547 x 290 mm		
	b: 0 x 597 x 290 mm		
<b>Anschluss</b>	220-240 V~	133 W	10 A



Ausführung	Artikelnummer	Preis inkl.	exkl.
<b>Breitennorm 55 cm</b>			
Nero <sup>a)</sup>	6104300000	810.-	749.31
Weiss <sup>a)</sup>	6104300001	810.-	749.31
Frontblende Nero	1046988	110.-	101.76
Frontblende Weiss	1046989	110.-	101.76
<b>Breitennorm 60 cm</b>			
Nero <sup>b)</sup>	6104400000	810.-	749.31
Weiss <sup>b)</sup>	6104400001	810.-	749.31
Frontblende Nero	1046990	110.-	101.76
Frontblende Weiss	1046991	110.-	101.76
vRG		2.50	2.31

### Extras für Umluftbetrieb

Standard-Aktivkohlefilter	1046993	112.-	103.61
---------------------------	---------	-------	--------

## DFSE

Eines der gefragtesten Einbaumodelle: energieeffizient, leistungsstark, komfortable Bedienung und die Spot-LED-Lampen sorgen für eine grosszügige Ausleuchtung.

### Betriebsarten



### Ausstattung

- Luftleistung Abluft max. Stufe 515 m<sup>3</sup>/h
- Luftleistung Abluft Intensivstufe 625 m<sup>3</sup>/h
- Luftleistung nach EN 61591
- Leistungsstufen 3 + i
- Geräuschwert Abluft max. Stufe 63 dB(A)
- Geräuschwert Abluft Intensivstufe 67 dB(A)
- Abluftstutzen Ø 150 mm
- Rückstauklappe beigelegt
- Beleuchtung 2 x LED
- Intensivstufe mit automatischer Rückstellung
- Tipptasten
- Vollintegration möglich mit bauseitiger Frontblende

### Geräteinformationen

<b>Masse (H x B x T)</b>	a: 40 x 548 x 302 mm		
	b: 40 x 598 x 302 mm		
<b>Anschluss</b>	220-240 V~	205 W	10 A



Ausführung	Artikelnummer	Preis inkl.	exkl.
<b>Breitennorm 55 cm</b>			
Nero <sup>a)</sup>	6102800000	730.-	675.30
Weiss <sup>a)</sup>	6102800001	730.-	675.30
ChromeClass <sup>a)</sup>	6102800003	810.-	749.31
<b>Breitennorm 60 cm</b>			
Nero <sup>b)</sup>	6102900000	730.-	675.30
Weiss <sup>b)</sup>	6102900001	730.-	675.30
ChromeClass <sup>b)</sup>	6102900003	810.-	749.31
vRG		2.50	2.31

### Extras für Umluftbetrieb

Standard-Aktivkohlefilter	1029582	57.-	52.73
Longlife-Aktivkohlefilter	1029583	192.-	177.61



### AeroClearEinbau V400

Ein Abluft-Modell mit komfortabler Bedienung für Neu- und Altbau, geeignet für längere Abluftleitungen mit einem Durchmesser von 125mm oder 150mm.

#### Betriebsarten



#### Ausstattung

- Luftleistung Abluft max. Stufe 310 m<sup>3</sup>/h
- Luftleistung Abluft Intensivstufe 410 m<sup>3</sup>/h
- Luftleistung nach EN 61591
- Leistungsstufen 3 + i
- Geräuschwert Abluft max. Stufe 55 dB(A)
- Geräuschwert Abluft Intensivstufe 61 dB(A)
- Abluftstutzen Ø 150 mm
- Ideal auch für Abluftleitung Ø 125 mm
- Rückstauklappe beigelegt
- Beleuchtung 2 x LED
- Intensivstufe mit automatischer Rückstellung
- Tiptasten
- Vollintegration möglich mit bauseitiger Frontblende
- Für eine Umluftlösung empfehlen wir das baugleiche Modell DFSE oder DFN

#### Geräteinformationen

<b>Masse (H x B x T)</b>	a: 40 x 548 x 302 mm		
	b: 40 x 598 x 302 mm		
<b>Anschluss</b>	220-240V~	205W	10 A



Ausführung	Artikelnummer	Preis inkl.	exkl.
<b>Breitennorm 55 cm</b>			
Nero <sup>a)</sup>	6106600002	600.-	555.04
Weiss <sup>a)</sup>	6106600003	600.-	555.04
ChromeClass <sup>a)</sup>	6106600001	680.-	629.05
<b>Breitennorm 60 cm</b>			
Nero <sup>b)</sup>	6106700002	600.-	555.04
Weiss <sup>b)</sup>	6106700003	600.-	555.04
ChromeClass <sup>b)</sup>	6106700001	680.-	629.05
vRG		2.50	2.31

### DFN

Ein energiesparendes Einstiegsmodell, geeignet für kürzere Abluftleitungen von min. 150 mm Durchmesser oder ideal für den Umluftbetrieb.

#### Betriebsarten



#### Ausstattung

- Luftleistung Abluft max. Stufe 647 m<sup>3</sup>/h
- Leistungsstufen 3
- Geräuschwert Abluft max. Stufe 67 dB(A)
- Abluftstutzen Ø 150 mm
- Rückstauklappe beigelegt
- Beleuchtung 2 x LED
- Druckschalter
- Vollintegration möglich mit bauseitiger Frontblende

#### Geräteinformationen

<b>Masse (H x B x T)</b>	a: 40 x 548 x 302 mm		
	b: 40 x 598 x 302 mm		
<b>Anschluss</b>	220-240 V~	206 W	10 A



Ausführung	Artikelnummer	Preis inkl.	exkl.
<b>Breitennorm 55 cm</b>			
Nero <sup>a)</sup>	6102600000	550.-	508.79
Weiss <sup>a)</sup>	6102600001	550.-	508.79
ChromeClass <sup>a)</sup>	6102600003	580.-	536.54
<b>Breitennorm 60 cm</b>			
Nero <sup>b)</sup>	6102700000	550.-	508.79
Weiss <sup>b)</sup>	6102700001	550.-	508.79
ChromeClass <sup>b)</sup>	6102700003	580.-	536.54
vRG		2.50	2.31

#### Extras für Umluftbetrieb

Standard-Aktivkohlefilter	1029582	57.-	52.73
Longlife-Aktivkohlefilter	1029583	192.-	177.61



## AeroClearEinbau V200

Das wandelbare Einstiegsmodell: Verfügbar als Einbauhaube für in den Oberschrank oder als Wandhaube.

### Betriebsarten



### Ausstattung

- Luftleistung Abluft max. Stufe 336 m<sup>3</sup>/h
- Luftleistung nach EN 61591
- Leistungsstufen 3
- Geräuschwert Abluft max. Stufe 73 dB(A)
- Abluftstutzen Ø 125 mm
- Rückstauklappe beigelegt
- Beleuchtung 2 x LED
- Schiebeschalter

### Geräteinformationen

<b>Masse (H x B x T)</b>	a: 132 x 549 x 510 mm		
	b: 132 x 598 x 510 mm		
<b>Anschluss</b>	220-240 V~	220 W	10 A



Ausführung	Artikelnummer	Preis inkl.	exkl.
<b>Breitennorm 55 cm</b>			
Nero <sup>a)</sup>	6104800001	360.-	333.02
Weiss <sup>a)</sup>	6104800003	360.-	333.02
ChromeClass <sup>a)</sup>	6104800004	400.-	370.03
<b>Breitennorm 60 cm</b>			
Nero <sup>b)</sup>	6105100001	360.-	333.02
Weiss <sup>b)</sup>	6105100002	360.-	333.02
ChromeClass <sup>b)</sup>	6105100003	400.-	370.03
vRG		2.50	2.31

### Extras für Umluftbetrieb

Standard-Aktivkohlefilter	1068362	57.-	52.73
---------------------------	---------	------	-------



### LRC - Luft-Recycling-Cassette

Für extra saubere Luft – in Kombination mit einem Gerät Ihrer Wahl eine hervorragende Umluftlösung.

#### Betriebsarten



#### Ausstattung

- Umluft inkl. 900 gr. Standard-Aktivekohlefilter

### LAC - Luft-Ausblas-Cassette

Diese Cassette bläst die Luft da aus, wo es nicht stört. Kombinierbar mit einem Umluftgerät Ihrer Wahl.

#### Betriebsarten



#### Ausstattung

#### Geräteinformationen

Masse (H x B x T) 112 x 530 x 283 mm

Ausführung	Artikelnummer	Preis inkl.	exkl.
<b>Breitennorm 53 cm</b>			
Nero	H42775	<b>361.-</b>	333.95
Weiss	H42780	<b>361.-</b>	333.95
ChromeClass	H42770	<b>381.-</b>	352.45

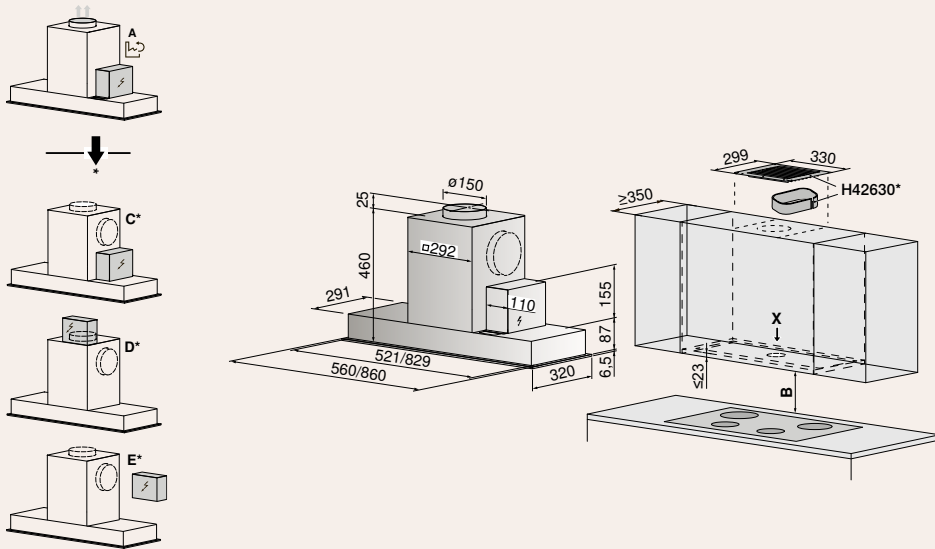
#### Geräteinformationen

Masse (H x B x T) 112 x 530 x 283 mm

Ausführung	Artikelnummer	Preis inkl.	exkl.
<b>Breitennorm 53 cm</b>			
Nero	H42811	<b>281.-</b>	259.94
Weiss	H42812	<b>281.-</b>	259.94
ChromeClass	H42810	<b>301.-</b>	278.45

# Mass-Skizzen

AiroClearEinbau V4000 (bisher DHL)



Gültig für Artikelnummer

**AiroClearEinbau  
V4000**

6400900000  
6401000000  
1046970

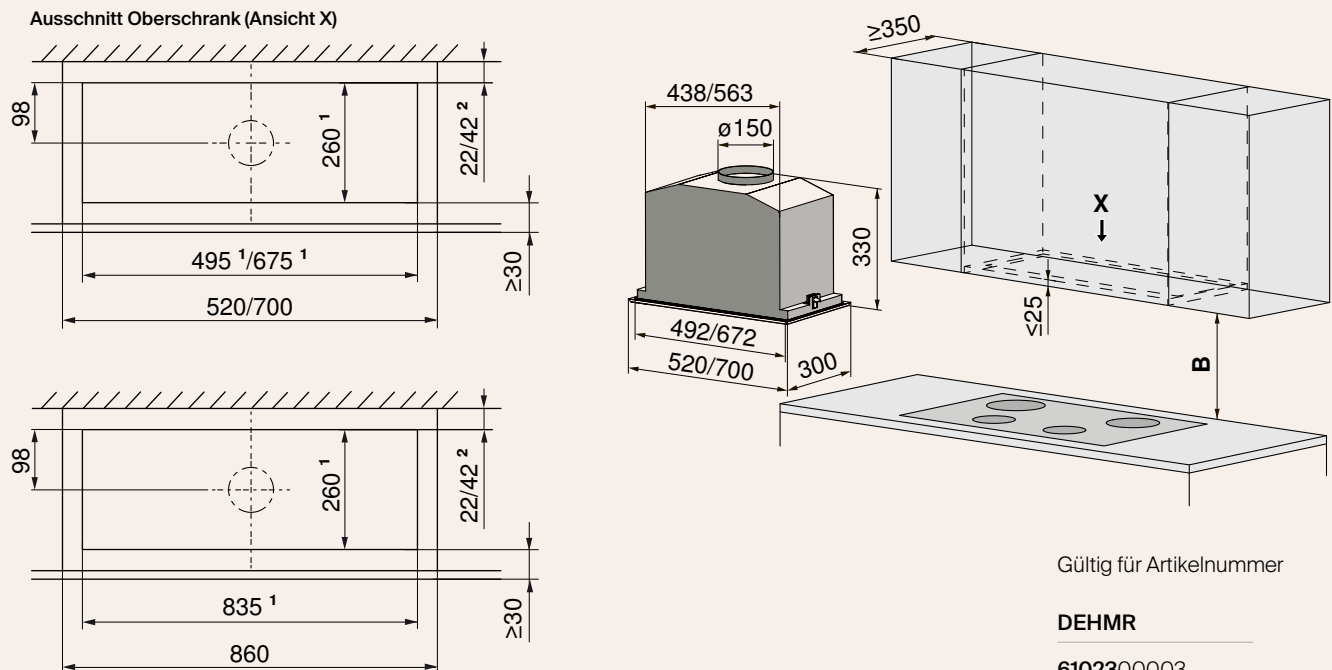
Ab Werk A

(\*) Optionen C/D/E:  
Möglichkeiten der Anordnung  
EI-Box und Luftausgabe.

B Mindestabstand über Kochfeld:  
Bei Elektrokochfeld: 500 mm  
Bei Gaskochfeld: 750 mm

\* Umluftsatz (Zubehör) für  
Oberschränke ohne Blende

DEHMR



Gültig für Artikelnummer

**DEHMR**

6102300003  
6102400003  
6102500003  
H43392

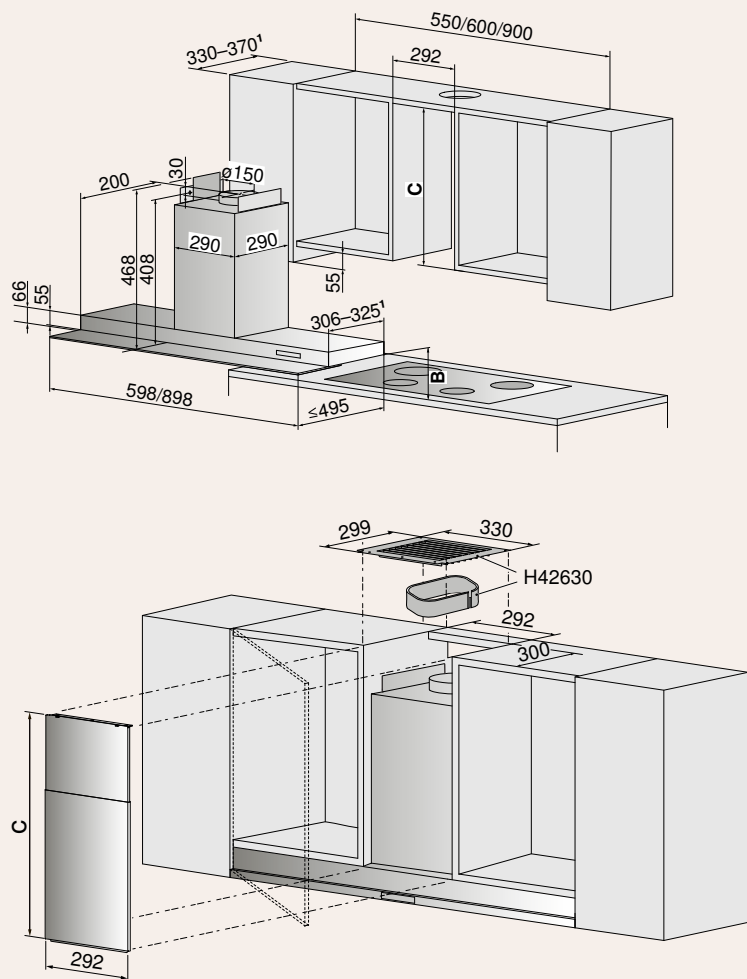
B Mindestabstand über Kochfeld:  
Bei Elektrokochfeld: 450 mm  
Bei Gaskochfeld: 750 mm

1 Ausschnittmass  
2 Verwendung von Gesteinsabdeckungen  
Wandplatte (Granit, Marmor) mit 20 mm Dicke möglich.

Detaillierte Planungsinformationen  
sind auf unserer Website zu finden.



AiroClearEinbau V6000 (Glasauszug)



B Mindestabstand über Kochfeld:  
Bei Elektrokochfeld: 500 mm  
Bei Gaskochfeld: 750 mm

\* Umluftsatz (Zubehör) für  
Oberschränke ohne Blende

Gültig für Artikelnummer

**AiroClearEinbau  
V6000**

- 6106200001
- 6106300001
- 6106400001
- 1046970

**Abschlussprofil im Lieferumfang enthalten:**

**Als Option erhältlich:**

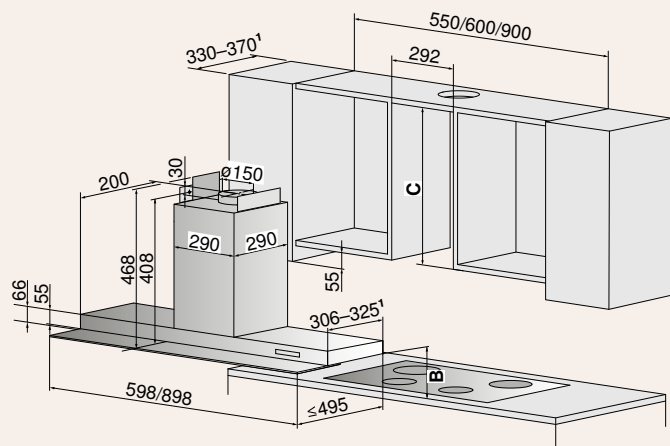
Breite	Oberschränktiefe	Breite	Oberschränktiefe	Artikel-Nr.
598 mm	330-350 mm	598 mm	351-370 mm	1046975
898 mm	330-350 mm	898 mm	351-370 mm	1046976
1198 mm	330-350 mm	1198 mm	351-370 mm	1046977

**Frontabdeckung als Option erhältlich:**

**Umluftsatz für Oberschränke ohne Blende als Option  
erhältlich, kombinierbar mit 1046971 und 1046972**

Material	Höhe C	Artikel-Nr.	Material	Artikel-Nr.
ChromeClass	410-790 mm	1046971	ChromeClass	H42630
ChromeClass	791-1150 mm	1046972		

AiroClearEinbau V6000 (Flachauszug)



Gültig für Artikelnummer

**AiroClearEinbau V6000**

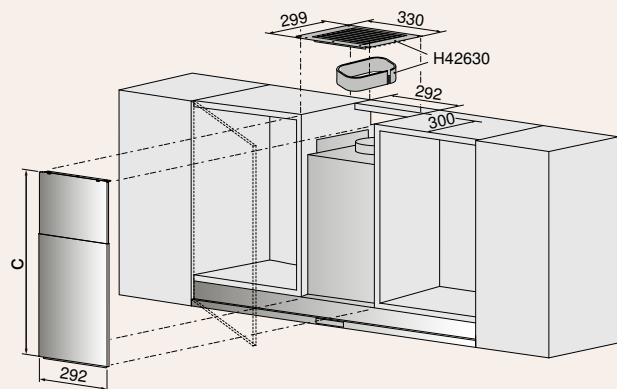
- 6105700002
- 6105800002
- 6105800001
- 6106000002
- 6106000001
- 1046970

- 1 bei Oberschrantiefe 351-370 mm: zusätzliches Abschlussprofil notwendig.
- B Mindestabstand über Kochfeld: Bei Elektrokochfeld: 500 mm  
Bei Gaskochfeld: 750 mm

**Abschlussprofil im Lieferumfang enthalten:**

**Als Option erhältlich:**

Breite	Oberschrantiefe	Breite	Oberschrantiefe	Artikel-Nr.
548 mm	330-350 mm	548 mm	351-370 mm	1046978
598 mm	330-350 mm	598 mm	351-370 mm	1046979
898 mm	330-350 mm	898 mm	351-370 mm	1046980



**Frontabdeckung als Option erhältlich:**

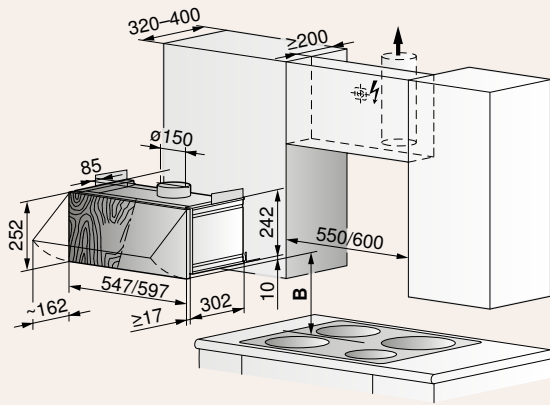
Umluftsatz für Oberschränke ohne Blende als Option erhältlich, kombinierbar mit 1046971 und 1046972

Material	Höhe C	Artikel-Nr.	Material	Artikel-Nr.
ChromeClass	410-790 mm	1046971	ChromeClass	H42630
ChromeClass	791-1150 mm	1046972		

Detaillierte Planungsinformationen sind auf unserer Website zu finden.



DKSi



B Mindestabstand über Kochfeld:  
 Bei Elektrokochfeld: 550 mm  
 Bei Gaskochfeld: 750 mm

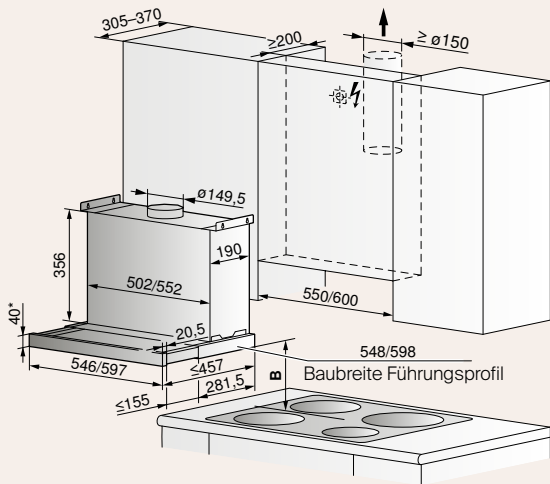
Frontblende mit Holz oder Metall  
 (Holz bauseits). Maximal zulässiges  
 Gewicht der Frontblende: 2 kg.

Gültig für Artikelnummer

**DKSi**

- 6104300000
- 6104300001
- 1046988
- 1046989
- 6104400000
- 6104400001
- 1046990
- 1046991
- 1046993

DFSE



Abluftleitung min.  $\varnothing$  150 mm  
 B Mindestabstand über Kochfeld:  
 Bei Elektrokochfeld: 430 mm  
 Bei Gaskochfeld: 750 mm

Frontblende durch Holz  
 ersetzbar (bauseits).

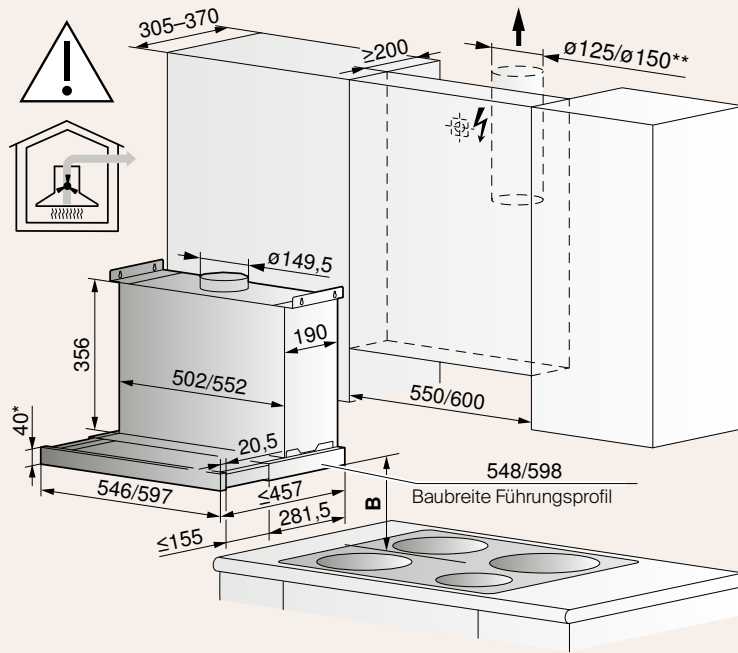
\* Bei einem Einbau des Dunst-  
 abzuges auf dem Niveau der  
 Schrankunterseite müssen  
 aufgrund der oberen Abzugsab-  
 deckung zusätzlich 2 mm  
 eingeplant werden.

Gültig für Artikelnummer

**DFSE**

- 6102800000
- 6102800001
- 6102800003
- 6102900000
- 6102900001
- 6102900003
- 1029582
- 1029583





Gültig für Artikelnummer

**AiroClearEinbau  
V400 Abluft**

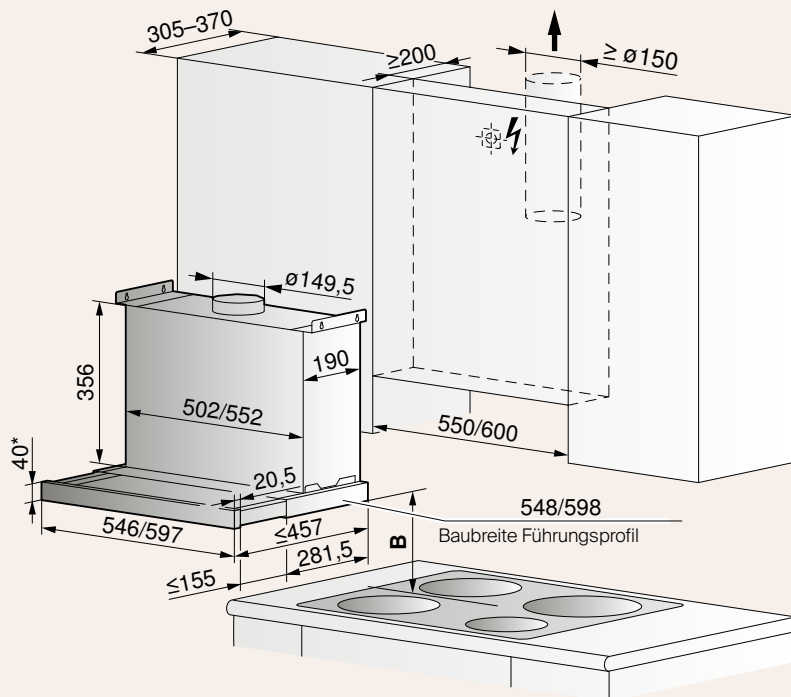
- 6106600002
- 6106600003
- 6106600001
- 6106700002
- 6106700003
- 6106700001

Geeignet für längere Abluftleitungen mit  $\varnothing$  125 mm oder  $\varnothing$  150 mm Querschnitt.  
Reduktionsstützen  $\varnothing$  150 mm auf 125 mm beiliegend.

Frontblende durch Holz ersetzbar (bauseits).  
\* Bei einem Einbau des Dunstabzuges auf dem Niveau der Schrankunterseite müssen aufgrund der oberen Abzugsabdeckung zusätzlich 2 mm eingeplant werden.

B Mindestabstand über Kochfeld:  
Bei Elektrokochfeld: 430 mm  
Bei Gaskochfeld: 750 mm

DFN



Gültig für Artikelnummer

**DFN**

- 6102600000
- 6102600001
- 6102600003
- 6102700000
- 6102700001
- 6102700003
- 1029582
- 1029583

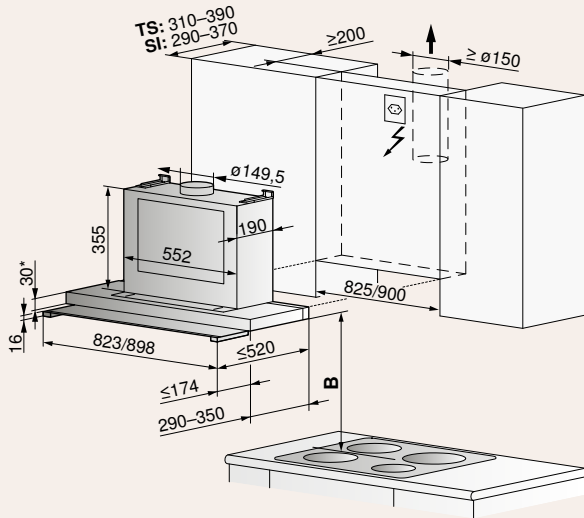
Geeignet für kürzere Abluftleitungen min.  $\varnothing$  150 mm Querschnitt.

Frontblende durch Holz ersetzbar (bauseits).  
\* Bei einem Einbau des Dunstabzuges auf dem Niveau der Schrankunterseite müssen aufgrund der oberen Abzugsabdeckung zusätzlich 2 mm eingeplant werden.

B Mindestabstand über Kochfeld:  
Bei Elektrokochfeld: 430 mm  
Bei Gaskochfeld: 750 mm

Detaillierte Planungsinformationen sind auf unserer Website zu finden.





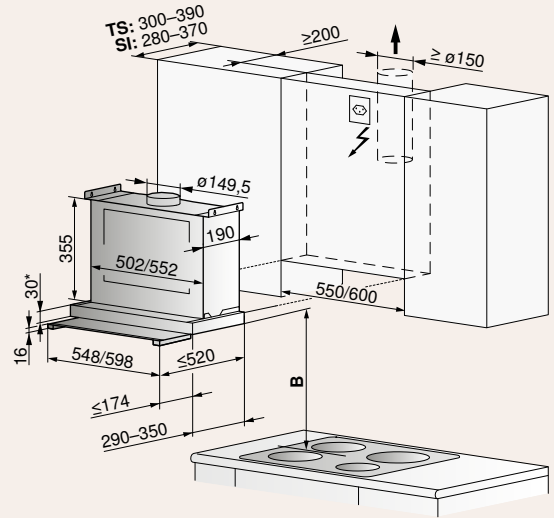
Gültig für Artikelnummer

**DFSG**

- 6103200003
- 6103300003
- 1029584
- 1029585

B Mindestabstand über Kochfeld:  
Bei Elektrokochfeld: 430 mm  
Bei Gaskochfeld: 750 mm

Abluftleitung min. ø 150 mm  
Einbauvariante: Teilsichtbar (TS), Sichtbar (SI)



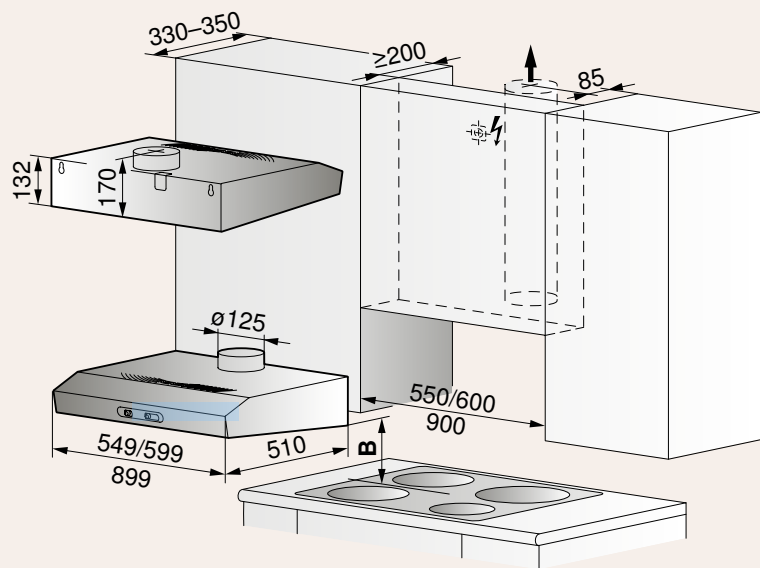
Gültig für Artikelnummer

**DFSG**

- 6103000003
- 6103100003
- 1029584
- 1029585

\* Bei einem Einbau des Dunstabzuges auf dem Niveau der Schrankunterseite müssen aufgrund der oberen Abzugsabdeckung zusätzlich 2 mm eingeplant werden.

Abschlussprofil	Breite	Oberschranksiefe	Farbe	Lieferumfang	Artikel-Nr.
schmal	544 mm	280-300 mm	ChromeClass	Nein/Option	H42223
mittel		290-320 mm		Ja	H42224
breit		321-350 mm		Ja	H42277
extrabreit		350-370 mm		Nein/Option	1077315
schmal	594 mm	280-300 mm	ChromeClass	Nein/Option	H42225
mittel		290-320 mm		Ja	H42226
breit		321-350 mm		Ja	H42281
extrabreit		350-370 mm		Nein/Option	1077316
mittel	817 mm	290-320 mm	ChromeClass	Ja	1056115
breit		321-350 mm		Ja	H42290
extrabreit		350-370 mm		Nein/Option	1077317
mittel		290-320 mm		Ja	1056116
breit	895 mm	321-350 mm	ChromeClass	Ja	H42294
extrabreit		350-370 mm		Nein/Option	1077318



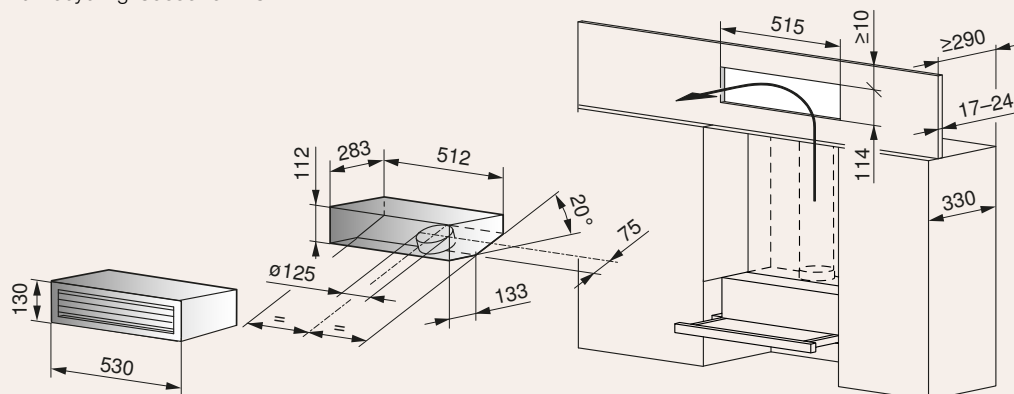
Gültig für Artikelnummer

**AiroClearEinbau V200**

- 6104800001
- 6104800003
- 6104800004
- 6105100001
- 6105100002
- 6105100003
- 1068362

B Mindestabstand über Kochfeld:  
Bei Elektrokochfeld: 600 mm  
Bei Gaskochfeld: 750 mm

Luftrecycling-Cassette LRC

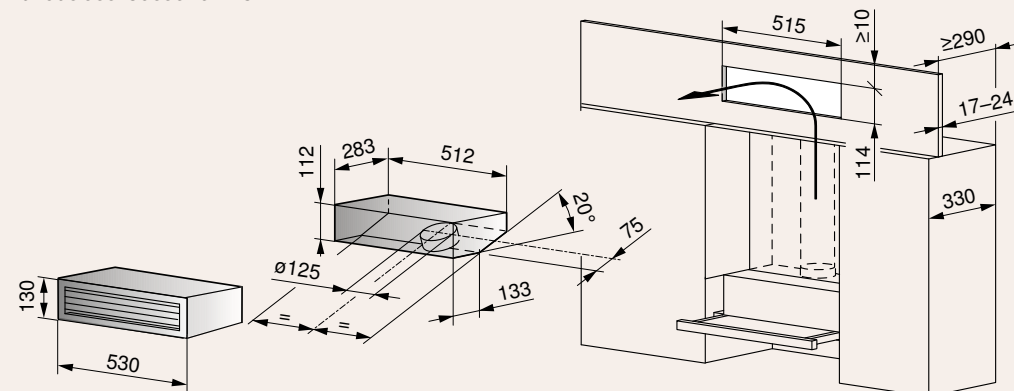


Gültig für Artikelnummer

**Luftrecycling-Cassette LRC**

- H42775
- H42780
- H42770

Luftauslass-Cassette LAC



Gültig für Artikelnummer

**Luftauslass-Cassette LAC**

- H42811
- H42812
- H42810

Detaillierte Planungsinformationen sind auf unserer Website zu finden.

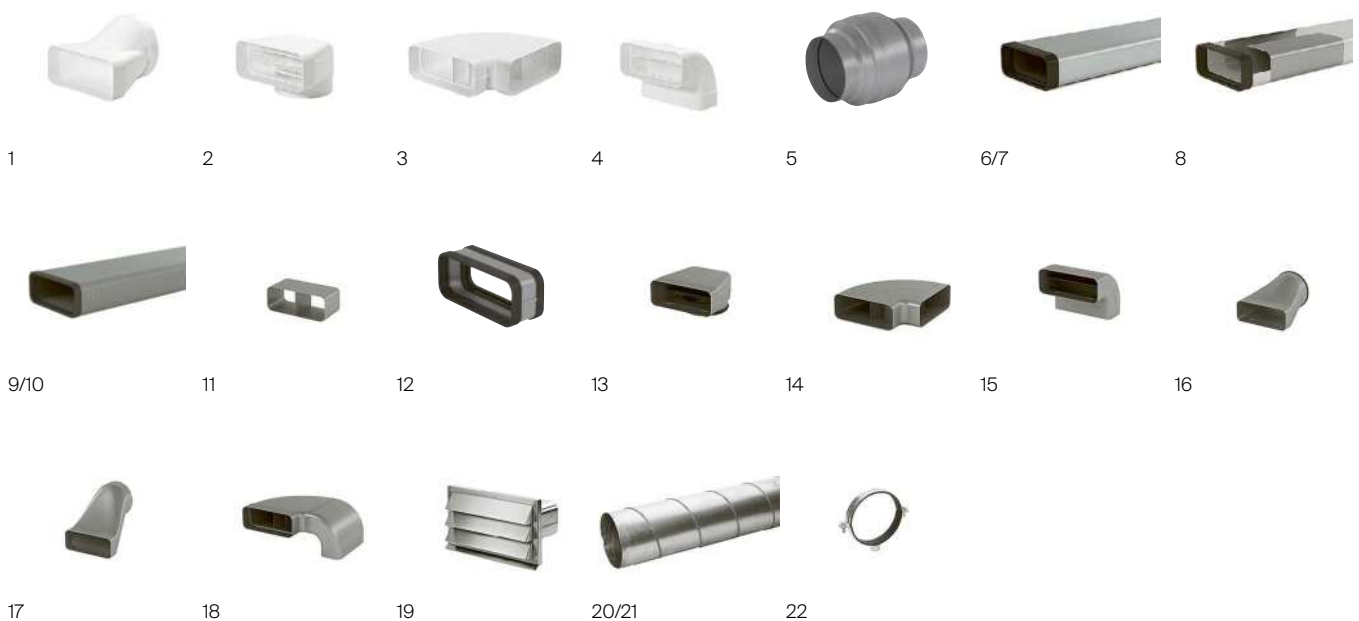


## Zubehör – Dunstabzugshauben

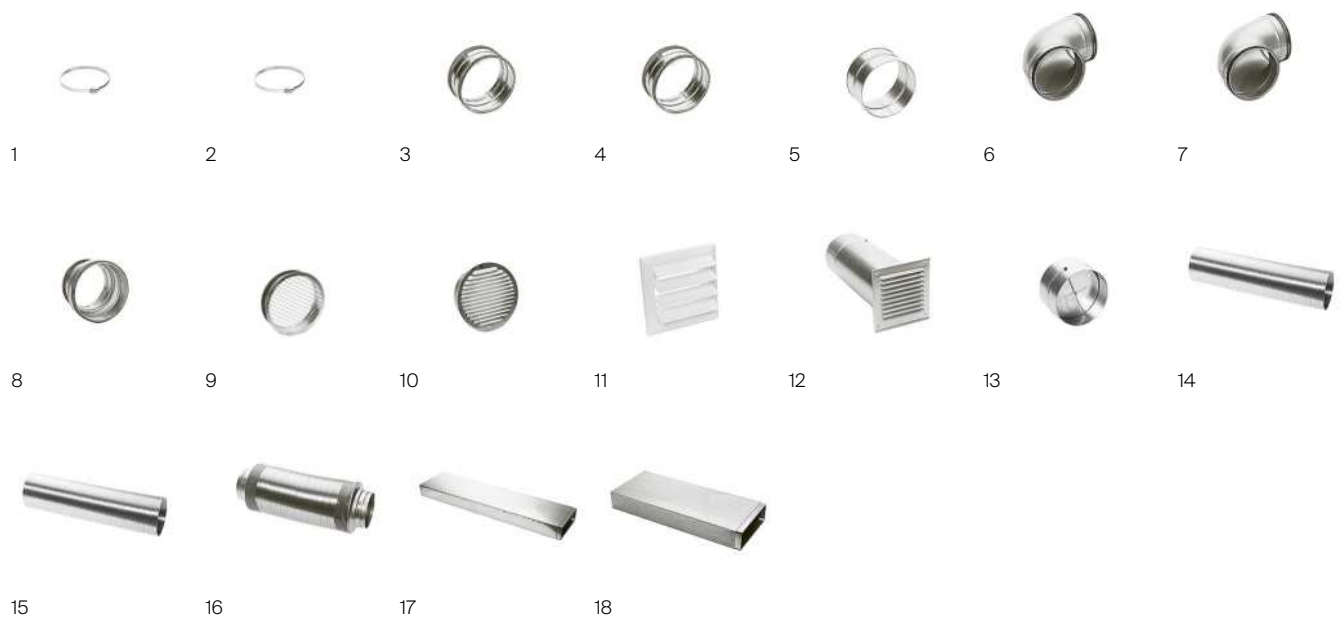
Beschreibung	Art.-Nr.	Preis inkl. MWST	Preis exkl. MWST
1 Fernbedienung (Funk)	1046973	176.–	162.81
2 Fernbedienung (IR)	H43404	176.–	162.81
3 Umluftbox für Sockel mit Standard-Aktivkohlefilter Paket ca. 1,5 Jahre wartungsfrei	1157470	304.–	281.22
4 Longlife-Plus-Aktivkohlefilter für CombiCookTop V4000/V2000	1155757	366.–	338.58
5 Frontabdeckung, Höhe 410–790 mm, ChromeClass, Standard AiroClearEinbau V6000 DFPQ/DFPQSL	1046971	113.–	104.53
6 Frontabdeckung Lang 791–1150 mm, AiroClearEinbau V6000/DFPQ/DFPQSL	1046972	113.–	104.53
7 Umluftsatz – Oberschranksblende mit Dämmmatte für Oberschrank ohne Blende	H42630	117.–	108.23
8 Bausatz zur Montage für externen Motor bis 4 m Entfernung für DSTS	1012164	330.–	305.27
9 Bausatz Zwischensteg-Set für Kochfeld-Kombinationen (2 Stück)	H63789	112.–	103.61
10 Aluminium-Abdichtband, Rolle à 50 m, Breite 50 mm	H42067	72.–	66.60
11 Motorklappe Ø 150 mm, 230 V	H43391	275.–	254.39
12 Umluft, Teleskopanschluss ungeführt kurz	1157471	112.–	103.61
13 Umluft, Teleskopanschluss ungeführt lang	1157472	112.–	103.61
14 Flachkanal (Breite 222/Höhe 89 mm), Länge 1000 mm	1012780	60.–	55.50
15 Flexbogen von rund auf flach für Umlenkung und Drehung bis 180° (Breite 227 / Höhe 94 mm), Länge 160–550 mm / Stutzen d = 150 mm	1012787	71.–	65.68
16 Flexbogen flach für Umlenkung und Drehung bis 180° (Breite 227 / Höhe 94 mm), Länge 240–600 mm	1012786	68.–	62.90
17 Kanalverbinder für Flachkanal gerade, Länge 80 mm	1012781	21.–	19.43
18 Bogen 15°, horizontal für Flachkanal (Breite 227 / Höhe 94 mm), Länge 138 mm	1157479	24.–	22.20



Beschreibung	Art.-Nr.	Preis inkl. MWST	Preis exkl. MWST
1 Übergangsstück Flachkanal, Stutzen d = 150 mm, Länge 190 mm	1012782	49.-	45.33
2 Umlenkstück 90°, senkrecht auf Flachkanal, Stutzen d = 150 mm, Länge 205 mm	1012783	60.-	55.50
3 Bogen 90°, waagrecht für Flachkanal (Breite 227 / Höhe 94 mm), Länge 288 mm	1012784	61.-	56.43
4 Bogen 90°, senkrecht für Flachkanal (Breite 227 / Höhe 94 mm), Länge 174 mm	1012785	45.-	41.63
5 Brandschutzklappe rund Ø 150 mm, VFK-zertifiziert, Auslösung bei 70 °C, Anschluss an ein Kunststoffrohr möglich, horizontal und vertikal einbaubar	1157473	151.-	139.69
6 Flachkanal (Breite 222 / Höhe 89 mm) Länge 500 mm	1046627	78.-	72.16
7 Flachkanal (Breite 222 / Höhe 89 mm) Länge 1000 mm	1046628	91.-	84.18
8 Verstärkungsrippe für Flachkanal Metall (Breite 222 / Höhe 89 / Länge 300 mm) zum Einbetonieren (Trittbelastung bis 100 kg)	1077495	52.-	48.10
9 Flachkanal flexibel (Breite 222 / Höhe 89 mm), Länge 500 mm	1046629	102.-	94.36
10 Flachkanal flexibel (Breite 222 / Höhe 89 mm), Länge 1000 mm	1046635	112.-	103.61
11 Kanalverbinder Metall für Flachkanal gerade, Länge 100 mm	1046636	18.-	16.65
12 Rohrbogenverbinder flach, zum Verbinden von zwei Flachkanalrohrbögen, (Breite 229 / Höhe 97 mm), Länge 90 mm, 2 Profildichtungen vormontiert. (Nicht geeignet zur Verbindung von Flachkanalrohren)	1188102	48.-	44.40
13 Umlenkstück 90°, senkrecht auf Flachkanal, Stutzen d = 150 mm, Länge 205 mm	1046638	67.-	61.98
14 Bogen 90°, waagrecht für Flachkanal (Breite 227 / Höhe 94 mm), Länge 288 mm	1046639	103.-	95.28
15 Bogen 90°, senkrecht für Flachkanal (Breite 227 / Höhe 94 mm), Länge 174 mm	1046643	77.-	71.23
16 Übergangsstück Flachkanal, Stutzen d = 150 mm, Länge 190 mm	1046644	77.-	71.23
17 Versatzendstück auf Sockelmotor d = 150 mm	1046649	67.-	61.98
18 Rohrset für direkten Anschluss an das Abzugssystem	1046650	187.-	172.99
19 Wetterschutzgitter Edelstahl mit Rückstauklappe 290 x 160 mm für Anschluss an Flachkanal (Breite 222 / Höhe 89 mm)	1030590	285.-	263.64
20 Spiralfalzrohr, d = 125 mm	H42028	48.-	44.40
21 Spiralfalzrohr, d = 150 mm	H42029	57.-	52.73
22 Rohrschelle mit Gewinde, d = 150 mm	H42050	25.-	23.13



Beschreibung	Art.-Nr.	Preis inkl. MWST	Preis exkl. MWST
1 Schlauchbride, d = 110-130 mm	33121304	4.-	3.70
2 Schlauchbride, d = 150 mm	33121336	7.-	6.48
3 Verbindungsrippel, d = 150 mm	H42031	12.-	11.10
4 Verbindungsrohr, d = 125 mm	H42032	10.-	9.25
5 Verbindungsrohr, d = 150 mm	H42033	12.-	11.10
6 Bogen, 90°, d = 125 mm	H42034	33.-	30.53
7 Bogen, 90°, d = 150 mm	H42036	42.-	38.85
8 Reduktion, 150-125 mm	H42040	35.-	32.38
9 Rohrabschluss, d = 150 mm	H42048	44.-	40.70
10 Wetterschutzgitter, rund, Aluminium, d = 150 mm	H42064	45.-	41.63
11 Wetterschutzgitter, weiss, Kunststoff, quadratisch, d = 150 mm	H42080	42.-	38.85
12 Teleskopmauerrohr mit Rückstauklappe, d = 125 mm	H42065	83.-	76.78
12 Teleskopmauerrohr mit Rückstauklappe, d = 150 mm	H42066	83.-	76.78
13 Rückstauklappe mit Dichtlippe, d = 125 mm	H42061	31.-	28.68
13 Rückstauklappe mit Dichtlippe, d = 150 mm	H42062	32.-	29.60
14 Aluschlauch, halbflexibel, Länge 3 m, d = 125 mm	H42051	49.-	45.33
15 Aluschlauch, halbflexibel, Länge 3 m, d = 150 mm	H42052	61.-	56.43
16 Schalldämpfer Aluminium, d = 150 mm	1030591	144.-	133.21
17 Flachkanal, Länge 1000 mm	H42068	84.-	77.71
18 Flachkanal, Länge 600 mm	H42069	71.-	65.68





### Longlife-Plus-Aktivkohlefilter

Der innovative Kohlefilter weist eine hohe Effizienz von bis zu 96% bei der Geruchsabsorption und eine hohe mechanische Widerstandsfähigkeit auf. Er kann mittels Wärmeregeneration alle drei bis sechs Monate während 60 Minuten bei 200 °C im Backofen gereinigt werden. Der Geruchsfilter hat eine Lebensdauer von bis zu drei Jahren. Die Effizienz dieses Filters ist höher als beim Longlife-Aktivkohlefilter.



### Longlife-Aktivkohlefilter

Der Filter ist regenerationsfähig und hat eine Lebensdauer von bis zu drei Jahren. Er muss alle zwei bis drei Monate im Geschirrspüler oder mit warmem Wasser und mildem Reinigungsmittel gereinigt und im Backofen bei 100 °C getrocknet werden.



### Standard-Aktivkohlefilter

Der Geruchsfilter, der aus einer individuellen Mischung aktiver Kohle besteht, hat je nach Grösse, Gewicht und Menge eine Lebensdauer von sechs Monaten bis fünf Jahren. Der Filter ist nicht regenerationsfähig und muss zu gegebener Zeit ausgewechselt werden.

Beschreibung	Art.-Nr.	Preis inkl. MWST	Preis exkl. MWST
1 Flachkanal, verstärkt, Länge 600 mm	H42085	106.-	98.06
2 Flachkanal, verstärkt, Länge 1000 mm	H42086	119.-	110.08
3 Flachkanal, teleskopierbar, Länge 275-535 mm	H42070	96.-	88.81
4 Verstärkungsrippe für Flachkanal, Länge 600 mm / Länge 1000 mm	H42071/H42072	35.-	32.38
5 Montagebügel für Flachkanal	H42073	13.-	12.03
6 Bogen 90°, senkrecht, für Flachkanal	H42074	78.-	72.16
7 Bogen 45°, senkrecht, für Flachkanal	H42075	78.-	72.16
8 Bogen 90°, waagrecht, für Flachkanal	H42076	105.-	97.13
9 Bogen 45°, waagrecht, für Flachkanal	H42077	96.-	88.81
10 Übergangsstück von rund auf flach, d = 150 mm	H42078	102.-	94.36
11 Flachkanal-Mauerkasten	H42054	128.-	118.41
12 Umlenkstück auf Flachkanal, Stutzen d = 125 mm / d = 150 mm	H42087/H42079	78.-	72.16



1



2



3



4



5



6



7



8



9



10



11



12

Weiteres Zubehör auf [vzug.com/zubehoer](http://vzug.com/zubehoer)









# Geschirrspüler

Unsere Geschirrspüler stehen für sorgfältige Reinigung, umfassende Pflege und Energieeffizienz. Hobbyköchinnen und -köche können so jederzeit perfekt gereinigtes Geschirr und makellose Gläser genießen.

# Die neuen Geschirrspüler – komfortabel, flexibel und elegant Spülen

## **Geradlinig, modern und clever**

Unsere Adora Geschirrspüler sind das Ergebnis eines umfassenden Entwicklungs- und Designprozesses. Klare Linien und glatte Oberflächen zeugen von der minimalistischen und eleganten Ästhetik von V-ZUG. Der clever und sorgfältig gestaltete Innenraum ist mit hochwertigen Geschirrkörben in Silbermetallic ausgestattet, die Komfort und Flexibilität auf ein höchstes Niveau heben. Ein Premium-Erlebnis, das man sehen und spüren kann.

## **Empfindliches Geschirr, fachgerecht aufbewahrt**

Die Geschirrkörbe sind so konzipiert, dass sie ein elegantes Gefühl vermitteln und Geschirr, Töpfe, Pfannen und Tassen sicher aufnehmen. Für empfindliches Besteck gibt es eine eigene, herausnehmbare Schublade, während wertvolle Weingläser durch grosse, multifunktionale Tassenauflagen sicher gehalten werden. Hochwertige Materialien und Funktionen wie SoftSlide und SoftClose sorgen für ein High-End-Erlebnis – mit dem zusätzlichen Komfort einer Innenbeleuchtung für hervorragende Sicht.

## **Entwickelt für Nachhaltigkeit und beeindruckende Ergebnisse**

V-ZUG hat sich seit Jahrzehnten der Entwicklung von Produkten verschrieben, die nicht nur langlebig sind, sondern in Sachen Energie- und Wasserverbrauch auch zu den besten ihrer Klasse gehören. Mit ihrer Fähigkeit, dank präziser Technik und ausgeklügelten Programmen, die extrem wenig Ressourcen verbrauchen, perfekte Ergebnisse zu erzielen, sind die Adora Geschirrspüler wegweisend.



Geschirrspüler-Sortiment entdecken.



OPTIJET

SWISS MADE



# Hoher Bedienkomfort in attraktivem Design

Unsere neuen Adora Geschirrspüler sind das Ergebnis eines umfassenden Entwicklungs- und Designprozesses. Der raffiniert gestaltete Innenraum ist mit komfortablen und flexiblen Körben in modernem Silbermetall ausgestattet. Für ein hochwertiges Spül-Erlebnis, das man sehen und spüren kann.

## **Der Inbegriff für exzellentes Geschirrspülen**

Die Premium-Geschirrkörbe sind auf maximale Raumausnutzung und Flexibilität ausgelegt. Die AdoraSpülen V6000 verfügen zudem über besonders robuste und hochwertige Auszugsschienen. Die neu gestalteten Auszugsschienen sorgen für einen aussergewöhnlichen Bedienkomfort beim Ein- und Ausfahren der Geschirrkörbe. Empfindliche Gläser werden geschont und die Reinigung des Geschirrs wird zu einem Erlebnis der Extraklasse.

## **Exquisite Pflege für empfindliche Gläser**

Permanente Wasserhärtekontrolle, Spezialprogramme wie Weinglas, Weidegustation und SteamFinish sowie praktische und flexible Geschirrkörbe sorgen dafür, dass auch die wertvollsten Gläser die schonende und gleichzeitig gründliche Reinigung erhalten, die sie verdienen. Für Gläser, die makellos sauber und glänzend aus dem Geschirrspüler kommen.

## **Leistungsstark, schnell und aussergewöhnlich leise**

Die AdoraSpülen V6000 verfügt über leistungsstarke, patentierte Programme, die weit über die alltäglichen Anforderungen hinausgehen. Dazu gehören neun neue Programme für verschiedene Arten von Gläsern oder schwer zu reinigendes Geschirr. Dieser Geschirrspüler wurde speziell für die Bewirtung von Gästen entwickelt, wärmt Teller auf, reinigt Partygeschirr in elf Minuten und entfernt auch hartnäckig eingebrannte Speisereste. Das besonders leise Programm Silent eignet sich perfekt für offene Küchen.

## **Ergonomische höhenverstellbare Geschirrkörbe**

Die Geschirrspüler von V-ZUG zeichnen sich durch ein elegantes und ergonomisches Design aus. Das einzigartige Scharniersystem ermöglicht eine nahtlose Integration in Schränke jeder Grösse und trägt dazu bei, dass auch schwere Dekorfronten – einschliesslich solcher aus Stein und mit einem Gewicht von bis zu 17 kg – angebracht werden können. Bei Modellen mit OptiLift kann der Unterkorb bis auf Hüfthöhe angehoben werden. Dadurch wird der Rücken beim Ein- und Ausräumen des Geschirrs entlastet.





# Viel Stauraum und maximale Flexibilität

Unsere Geschirrspüler bieten maximale Flexibilität beim Ein- und Ausräumen. Clever konzipierte, komfortable Körbe schaffen viel Stauraum und schützen das Geschirr.

## Höhenverstellbare Unterkörbe mit OptiLift

Der Unterkorb wird beim Herausziehen mittels Hebemechanismus auf Hüfthöhe angehoben – für ein rückschonendes Ein- und Ausräumen von Geschirr.

## Sanftes Ein- und Ausfahren

Die kugelgelagerten SoftSlide Auszugsschienen bestehen aus sehr robusten Profilen und lassen die Körbe sowie die Besteckschublade äusserst sanft gleiten.

## Dämpfungssystem

Mit SoftClose ausgestattet, werden die Geschirrkörbe beim schwungvollen Einfahren abgedämpft. Das schont das Geschirr und sorgt für höchsten Bedienkomfort.

## Besteckschublade mit Click-in

Komfortables Ein- und Ausfahren durch SoftSlide Auszugsschienen mit einem hochwertigen Griff. Zum Platzieren von höherem Geschirr im Oberkorb oder für bequemes Ausräumen von Besteck kann die Besteckschublade entnommen werden – ganz einfach dank Click-in-Mechanismus.

## Viel Platz im Oberkorb

Eine zusätzliche abklappbare Gläserreihe links, bis zu vier abklappbare Gläserstützen rechts und bis zu vier Multifunktions-Tassenauflagen mit Polsterung schaffen Platz und Sicherheit für feinste Weingläser. Der Oberkorb ist seitlich höhenverstellbar.



OptiLift



SoftSlide

### Maximale Flexibilität im Unterkorb

Die höhenverstellbaren Multifunktions-Tassenauflagen sowie eine zusätzliche Gläserreihe auf der linken Seite ermöglichen eine sichere Platzierung von Müslischalen und Weingläsern. Durch einfaches Herunterklappen von je vier Nadelreihen auf beiden Seiten des Korbes entsteht eine Multi-Flex-Zone – für maximale Flexibilität beim Einräumen von grossen Schüsseln und Pfannen.

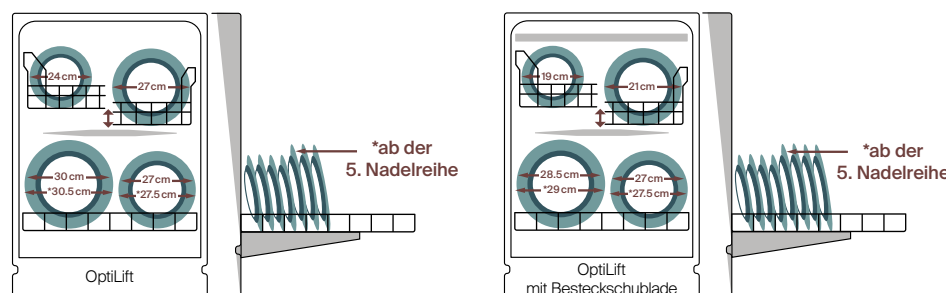
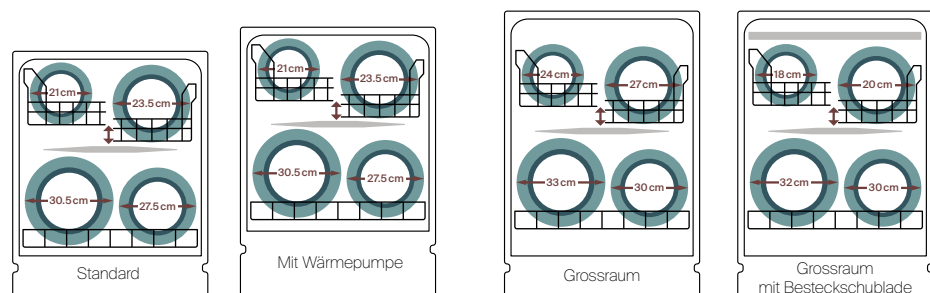
### Flexible und sanfte Multifunktions-Tassenauflagen

Die flexiblen Multifunktions-Tassenauflagen im Unter- und Oberkorb mit weichen Silikoneinlagen halten Weingläser sicher in Position. Die grössere Auflagefläche bietet Platz für Müslischalen. Bei Nichtgebrauch können sie platzsparend aufgeklappt werden.

### Easy-Nadelverlängerungen

Dank der steckbaren Kunststoffverlängerungen der Korbnadeln lassen sich Karaffen oder grosse Trinkgläser stabil platzieren.

## Übersicht Tellergrössen



# Geschirrspülen ohne Kompromisse

Ob im Rekordtempo zu sauberem Partygeschirr oder Pfannen mit angebranntem Schmutz blitzblank reinigen: Die Adora Geschirrspüler bieten für jedes Bedürfnis ein ausgeklügeltes Programm.



## Party

Für einen Spülgang braucht das Programm nur elf Minuten. Ideal für einen Abend mit vielen Gästen und ebenso viel Geschirr.



## Fondue/Raclette

Das patentierte Programm weicht Angebranntes in einer Einweichphase mit reduzierter Temperatur auf. Für Fondue-Caquelons, Raclette-Pfännchen und Gratinformen.



## Alltag Kurz

Im Programm Alltag Kurz werden Geschirr und Pfannen mit normaler Verschmutzung in nur 47 Minuten sauber.



## SteamFinish

Das patentierte Programm nutzt Dampf, um Wasserflecken zu reduzieren – für glänzende Weingläser.



## Sprint

In nur 20 Minuten zu sauberen Gläsern. Ideal, wenn man verschiedene Weine probieren möchte, aber nicht genügend Gläser besitzt.



## Silent

Das Programm Silent ist kaum zu hören – ideal in offenen Küchen.





### **Eco**

Wenn Zeit beim Spülen keine Rolle spielt, eignet sich das Eco-Programm.



### **Weinglas**

Sehr sanfte Reinigung und Trocknung von Weingläsern mit integriertem SteamFinish – für glänzende Gläser ohne Nachpolieren.



### **Automatikprogramm**

Der Geschirrspüler erkennt die Verschmutzung des Wassers und verbraucht nur Frischwasser, wenn es nötig ist.



### **Weindegustation**

Das Spezialprogramm für die Geschmacksneutralisierung von Weingläsern für die nächste Weindegustation zu Hause.

### **AutoOpen**

Am Programmende wird die Tür automatisch aufgestossen, das Geschirr trocknet schneller und ressourcenschonender.

# Produktvergleich – Excellence Line und Advanced Line

Katalogseite	AdoraSpülen V6000 mit OptiLift	AdoraSpülen V4000 mit OptiLift	AdoraSpülen V6000 mit Wärmepumpe	AdoraSpülen V6000
	292	293	294	295
<b>Ausführungen</b>				
Version Grossraum	•	•		•
Vollintegriert	•	•	•	•
Spiegelglas Schwarz				•
ChromeClass				
Nero/Weiss				
<b>Ausstattung</b>				
Energieeffizienzklasse	A/B*	B	A	A
Wärmepumpe			•	
ergoPlus-Besteckschublade	•	•		•
LED-Innenraumbeleuchtung	•	•	•	•
Automatische Türöffnung	•	•	•	•
<b>Exklusivitäten von V-ZUG</b>				
Programm Sprint   Programm Party (Min.)	20   11	20   -*	18   11	20   11
Sonderfunktion für Warmwasser- anschluss	•	•	•	•
SteamFinish	•	•*	•	•
Alltag Kurz	•		•	•
Intelligenter Glasschutz	•	•*	•	•
Glasschutz				
V-ZUG-Home	WLAN	WLAN	WLAN	WLAN
<b>Anwendungen</b>				
Anzahl Massgedecke	12/13	12/13	13	13/14
Einfacher Hocheinbau	•	•	•	•
Anzahl Programme	21	8	21	21
All-in-1-Option	•	•	•	•
Hygiene-Programm	•	•	•	•
EcoManagement	•	•	•	•
<b>Bedienung und Anzeige</b>				
Startaufschub	•	•	•	•
LCD-Display mit Klartextanzeige	•	•	•	•
Touch-Bedienung	•	•	•	•
<b>Gerätehöhe 60</b>				
Standard (mm)			867–907	780–896
Grossraum (mm)	845–961	845–961		845–961

Ausstattung und Zubehör ab Seite 308 | \*nur bei Geräten mit Besteckschublade

AdoraSpülen V4000	AdoraSpülen V2000	AdorinaSpülen V600 VS	AdorinaSpülen V400 VS	AdorinaSpülen V200 V
296/298	297/298	299	299	300
•	•			
•	•	•	•	•
•	•			
•	•			
A	A	D	E	C
•	•	•		
•	•			
•	•	•		•
201-*				
•	•	•		•
•*				
•*	•*			
•	•			
WLAN	WLAN			
13/14	13	10	9	12
•	•			
8	6	6	5	6
•	•			
•				
•				
•	•	•	•	•
•	•			
•	•			
780-896	780-896	815-875	815-875	815-875
845-961	845-961			

Geschirrspüler mit OptiLift



Geschirrspüler mit OptiLift



### AdoraSpülen V6000 VGBO

Einfach beladbarer OptiLift Unterkorb und maximale Funktionalität: ergoPlus-Besteckschublade, leichtgängige Geschirrkörbe, Platz für hochwertige Gläser, Spezialprogramme und vollintegriert.

#### Ausstattung



#### Bedienung und Anzeige

- LCD-Display
- TouchControl
- Auszug Unterkorb OptiLift mit SoftClose
- Auszug Oberkorb SoftSlide mit SoftClose
- ErgoPlus-Besteckschublade mit SoftSlide
- Spülwasser-Speichertank
- Automatische Türöffnung
- FunctionLight
- Beleuchtung LED
- Massgedecke 13
- Trübungssensor
- Glanzmittel-Dosierautomatik
- Permanente Wasserhärtekontrolle
- Intelligenter Glasschutz
- Kostenlose Heimberatung

#### Geräteinformationen

**Masse (H x B x T)** 845 x 596 x 550 mm  
**Anschluss** 380-415 V 2N~ 3200 W 10 A



Ab 5 l/0.56 kWh/38.0 dB(A)

Ausführung	Artikelnummer	Preis inkl.	exkl.
<b>Grossraum</b>			
Vollintegrierbar	4117700000	4460.-	4125.81
vRG		10.81	10.-

### AdoraSpülen V6000 VGO

Vollintegriert mit aussergewöhnlicher Funktionalität: leichtgängige, vielseitige Geschirrkörbe, OptiLift Unterkorb, Platz für hochwertige Gläser und Spezialprogramme.

#### Ausstattung



#### Bedienung und Anzeige

- LCD-Display
- TouchControl
- Auszug Unterkorb OptiLift mit SoftClose
- Auszug Oberkorb SoftSlide mit SoftClose
- Spülwasser-Speichertank
- Automatische Türöffnung
- FunctionLight
- Beleuchtung LED
- Massgedecke 12
- Trübungssensor
- Glanzmittel-Dosierautomatik
- Permanente Wasserhärtekontrolle
- Intelligenter Glasschutz
- Kostenlose Heimberatung

#### Geräteinformationen

**Masse (H x B x T)** 845 x 596 x 550 mm  
**Anschluss** 380-415 V 2N~ 3200 W 10 A



Ab 5 l/0.53 kWh/38.0 dB(A)

Ausführung	Artikelnummer	Preis inkl.	exkl.
<b>Grossraum</b>			
Vollintegrierbar	4117600000	4350.-	4024.05
vRG		10.81	10.-

Optionen (alle Anschlüsse 3 m, verstärkte Türfedern für schwere Dekorfronten) siehe Preisliste Küche und Textilpflege 2024



### AdoraSpülen V4000 VGBO

Ein vielseitiger Allrounder mit einfach beladbarem OptiLift Unterkorb, leichtgängiger ergoPlus-Besteckschublade und Platz für hochwertige Gläser.

#### Ausstattung



#### Bedienung und Anzeige

- LCD-Display
- TouchControl
- Auszug Unterkorb OptiLift mit SoftClose
- Auszug Oberkorb SoftSlide mit SoftClose
- ErgoPlus-Besteckschublade mit SoftSlide
- Spülwasser-Speichertank
- Automatische Türöffnung
- FunctionLight
- Beleuchtung LED
- Massgedecke 13
- Trübungssensor
- Glanzmittel-Dosierautomatik
- Permanente Wasserhärtekontrolle
- Intelligenter Glasschutz

#### Geräteinformationen

**Masse (H x B x T)** 845 x 596 x 550 mm  
**Anschluss** 380-415 V 2N~ 3200 W 10 A



Ab 8 l/0.57 kWh/38.0 dB(A)

Ausführung	Artikelnummer	Preis inkl.	exkl.
<b>Grossraum</b>			
Vollintegrierbar	4117500000	3640.-	3367.25
vRG		10.81	10.-

### AdoraSpülen V4000 VGO

Ein vollintegrierter, vielseitiger Allrounder mit einfach beladbarem OptiLift Unterkorb und Platz für hochwertige Gläser.

#### Ausstattung



#### Bedienung und Anzeige

- LCD-Display
- TouchControl
- Auszug Unterkorb OptiLift mit SoftClose
- Auszug Oberkorb SoftSlide mit SoftClose
- Automatische Türöffnung
- FunctionLight
- Beleuchtung LED
- Massgedecke 12
- Trübungssensor
- Glanzmittel-Dosierautomatik
- Wasserhärteoptimierung
- Glasschutz

#### Geräteinformationen

**Masse (H x B x T)** 845 x 596 x 550 mm  
**Anschluss** 220-240 V~ 2200 W 10 A



Ab 8 l/0.56 kWh/42.0 dB(A)

Ausführung	Artikelnummer	Preis inkl.	exkl.
<b>Grossraum</b>			
Vollintegrierbar	4117400000	3400.-	3145.24
vRG		10.81	10.-



### AdoraSpülen V6000 D

Mit schwarzer Spiegelglasfront und aussergewöhnlicher Funktionalität: vielseitige Geschirrkörbe, Platz für hochwertige Gläser und Spezialprogramme.

#### Ausstattung



#### Bedienung und Anzeige

- LCD-Display
- TouchControl
- Auszug Oberkorb SoftSlide mit SoftClose
- Spülwasser-Speichertank
- Automatische Türöffnung
- Beleuchtung LED
- Massgedecke 13
- Trübungssensor
- Glanzmittel-Dosierautomatik
- Permanente Wasserhärtekontrolle
- Intelligenter Glasschutz
- Kostenlose Heimberatung

#### Geräteinformationen

**Masse (H x B x T)** 780 x 596 x 572 mm  
**Anschluss** 380-415 V 2N~ 3200 W 10 A



Ab 5 l/0.51 kWh/38.0 dB(A)

Ausführung	Artikelnummer	Preis inkl.	exkl.
<b>Standard</b>			
Spiegelglas Schwarz vRG	4116900001	3750.-	3469.01
		10.81	10.-



Die erste mit Wärmepumpentechnologie



### AdoraSpülen V6000 VW

Mit Wärmepumpe für höchste Energieersparnis, vollintegriert und mit aussergewöhnlicher Funktionalität: leichtgängige, vielseitige Geschirrkörbe, Platz für hochwertige Gläser und Spezialprogramme.

#### Ausstattung



#### Bedienung und Anzeige

- LCD-Display
- TouchControl
- Auszug Oberkorb SoftSlide mit SoftClose
- Spülwasser-Speichertank
- Automatische Türöffnung
- FunctionLight
- Beleuchtung LED
- Massgedecke 13
- Trübungssensor
- Glanzmittel-Dosierautomatik
- Permanente Wasserhärtekontrolle
- Intelligenter Glasschutz
- Kostenlose Heimberatung

#### Geräteinformationen

**Masse (H x B x T)** 867 x 596 x 550 mm  
**Anschluss** 380-415 V 2N~ 4000 W 10 A



Ab 6 l/0.39 kWh/42.0 dB(A)

Ausführung	Artikelnummer	Preis inkl.	exkl.
<b>Standard</b>			
Vollintegrierbar vRG	4117300000	4480.-	4144.31
		28.11	26.-



### AdoraSpülen V6000 VGB

Leichtgängige, vielseitige Geschirrkörbe inklusive ergoPlus-Besteckschublade, Platz für hochwertige Gläser, Spezialprogrammen und Vollintegration.

#### Ausstattung



#### Bedienung und Anzeige

- LCD-Display
- TouchControl
- Auszug Oberkorb SoftSlide mit SoftClose
- ErgoPlus-Besteckschublade mit SoftSlide
- Spülwasser-Speichertank
- Automatische Türöffnung
- FunctionLight
- Beleuchtung LED
- Massgedecke 14
- Trübungssensor
- Glanzmittel-Dosierautomatik
- Permanente Wasserhärtekontrolle
- Intelligenter Glasschutz
- Kostenlose Heimberatung

#### Geräteinformationen

**Masse (H x B x T)** 845 x 596 x 550 mm  
**Anschluss** 380-415 V 2N~ 3200 W 10 A



Ab 5 l/0.53 kWh/38.0 dB(A)

Ausführung	Artikelnummer	Preis inkl.	exkl.
<b>Grossraum</b>			
Vollintegrierbar	4114700000	3880.-	3589.27
vRG		10.81	10.-

### AdoraSpülen V6000 V / VG

Vollintegriert mit aussergewöhnlicher Funktionalität: leichtgängige, vielseitige Geschirrkörbe, Platz für hochwertige Gläser und Spezialprogramme.

#### Ausstattung



#### Bedienung und Anzeige

- LCD-Display
- TouchControl
- Auszug Oberkorb SoftSlide mit SoftClose
- Spülwasser-Speichertank
- Automatische Türöffnung
- FunctionLight
- Beleuchtung LED
- Massgedecke 13
- Trübungssensor
- Glanzmittel-Dosierautomatik
- Permanente Wasserhärtekontrolle
- Intelligenter Glasschutz
- Kostenlose Heimberatung

#### Geräteinformationen

**Masse (H x B x T)** 780 x 596 x 550 mm  
**Anschluss** 380-415 V 2N~ 3200 W 10 A



Ab 5 l/0.51 kWh/38.0 dB(A)

Ausführung	Artikelnummer	Preis inkl.	exkl.
<b>Standard</b>			
Vollintegrierbar	4117100000	3600.-	3330.25
<b>Grossraum</b>			
Vollintegrierbar	4117200000	3720.-	3441.26
vRG		10.81	10.-

Optionen (alle Anschlüsse 3 m, verstärkte Türfedern für schwere Dekorfronten) siehe Preisliste Küche und Textilpflege 2024



### AdoraSpülen V4000 VGB

Ein vollintegrierter, vielseitiger Allrounder mit ergoPlus-Besteckschublade und Platz für hochwertige Gläser.

#### Ausstattung



#### Bedienung und Anzeige

- LCD-Display
- TouchControl
- ErgoPlus-Besteckschublade mit SoftSlide
- Automatische Türöffnung
- FunctionLight
- Beleuchtung LED
- Massgedecke 14
- Glanzmittel-Dosierautomatik
- Permanente Wasserhärtekontrolle
- Intelligenter Glasschutz

#### Geräteinformationen

**Anschluss** 380-415 V 2N~ 3200 W 10 A



Ab 8 l/0.54 kWh/38.0 dB(A)

Ausführung	Artikelnummer	Preis inkl.	exkl.
<b>Grossraum</b>			
Vollintegrierbar	4116800000	3060.-	2830.71
vRG		10.81	10.-



### AdoraSpülen V4000 V / VG

Ein vollintegrierter, vielseitiger Allrounder für optimale Leistung.

#### Ausstattung



#### Bedienung und Anzeige

- LCD-Display
- TouchControl
- Automatische Türöffnung
- FunctionLight
- Beleuchtung LED
- Massgedecke 13
- Trübungssensor
- Glanzmittel-Dosierautomatik
- Wasserhärteoptimierung
- Glasschutz

#### Geräteinformationen

**Masse (H x B x T)** 780 x 596 x 550 mm

**Anschluss** 220-240 V~ 2200 W 10 A



Ab 8 l/0.53 kWh/42.0 dB(A)

Ausführung	Artikelnummer	Preis inkl.	exkl.
<b>Standard</b>			
Vollintegrierbar	4116600000	2650.-	2451.43
<b>Grossraum</b>			
Vollintegrierbar	4116700000	2770.-	2562.44
vRG		10.81	10.-





### AdoraSpülen V2000 VGB

Vollintegriert mit optimalen Funktionen: leichtgängige ergoPlus-Besteckschublade, EcoManagement und Teilbeladungsprogramm sowie Innenbeleuchtung.

#### Ausstattung



#### Bedienung und Anzeige

- LCD-Display
- TouchControl
- ErgoPlus-Besteckschublade mit SoftSlide
- Automatische Türöffnung
- FunctionLight
- Beleuchtung LED
- Massgedecke 14
- Trübungssensor
- Glanzmittel-Dosierautomatik
- Permanente Wasserhärtekontrolle
- Intelligenter Glasschutz

#### Geräteinformationen

**Masse (H x B x T)** 845 x 596 x 550 mm  
**Anschluss** 380-415 V 2N~ 3200 W 10 A



Ab 8 l/0.54 kWh/38.0 dB(A)

Ausführung	Artikelnummer	Preis inkl.	exkl.
<b>Grossraum</b>			
Vollintegrierbar	4117900000	2560.-	2368.18
vRG		10.81	10.-

### AdoraSpülen V2000 V / VG

Vollintegriert mit Energiesparfunktionen: EcoManagement, Teilbeladungsprogramm und Innenbeleuchtung.

#### Ausstattung



#### Bedienung und Anzeige

- LCD-Display
- TouchControl
- Automatische Türöffnung
- FunctionLight
- Beleuchtung LED
- Massgedecke 13
- Trübungssensor
- Glanzmittel-Dosierautomatik
- Wasserhärteoptimierung
- Glasschutz

#### Geräteinformationen

**Masse (H x B x T)** 780 x 596 x 550 mm  
**Anschluss** 220-240 V~ 2200 W 10 A



Ab 8 l/0.53 kWh/42.0 dB(A)

Ausführung	Artikelnummer	Preis inkl.	exkl.
<b>Standard</b>			
Vollintegrierbar	4116200001	2200.-	2035.15
<b>Grossraum</b>			
Vollintegrierbar	4116300000	2320.-	2146.16
vRG		10.81	10.-

Optionen (alle Anschlüsse 3 m, verstärkte Türfedern für schwere Dekorfronten) siehe Preisliste Küche und Textilpflege 2024



### AdoraSpülen V4000 I / IG

Optional integrierte Ausführungen; vielseitig für optimale Leistung.

#### Ausstattung



#### Bedienung und Anzeige

- LCD-Display
- TouchControl
- Automatische Türöffnung
- Beleuchtung LED
- Massgedecke 13
- Trübungssensor
- Glanzmittel-Dosierautomatik
- Wasserhärteoptimierung
- Glasschutz

#### Geräteinformationen

**Masse (H x B x T)** 780 x 596 x 572 mm  
**Anschluss** 220-240 V~ 2200 W 10 A



Ab 8 l/0.53 kWh/42.0 dB(A)

Ausführung	Artikelnummer	Preis inkl.	exkl.
<b>Standard</b>			
Nero	4116400005	2650.-	2451.43
Weiss	4116400006	2650.-	2451.43
ChromeClass	4116400007	2650.-	2451.43
<b>Grossraum</b>			
Nero	4116500001	2770.-	2562.44
Weiss	4116500002	2770.-	2562.44
ChromeClass	4116500003	2770.-	2562.44
vRG		10.81	10.-

### AdoraSpülen V2000 I / IG

Optional integrierte Ausführungen mit neuen Funktionen: EcoManagement, Teilbeladungsprogramm und Innenbeleuchtung.

#### Ausstattung



#### Bedienung und Anzeige

- LCD-Display
- TouchControl
- Automatische Türöffnung
- Beleuchtung LED
- Massgedecke 13
- Trübungssensor
- Glanzmittel-Dosierautomatik
- Wasserhärteoptimierung
- Glasschutz

#### Geräteinformationen

**Masse (H x B x T)** 780 x 596 x 572 mm  
**Anschluss** 220-240 V~ 2200 W 10 A



Ab 8 l/0.53 kWh/42.0 dB(A)

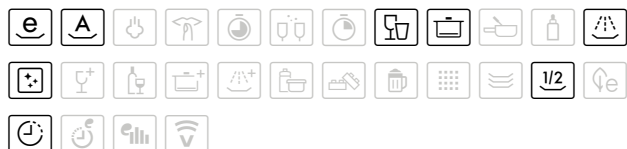
Ausführung	Artikelnummer	Preis inkl.	exkl.
<b>Standard</b>			
Nero	4116000009	2200.-	2035.15
Weiss	4116000010	2200.-	2035.15
ChromeClass	4116000011	2200.-	2035.15
<b>Grossraum</b>			
Nero	4116100000	2320.-	2146.16
Weiss	4116100001	2320.-	2146.16
ChromeClass	4116100002	2320.-	2146.16
vRG		10.81	10.-



### AdorinaSpülen V600 VS

Speziell für Kleinwohnungen: Ein extraschmaler Geschirrspüler mit Besteckschublade.

#### Ausstattung



#### Bedienung und Anzeige

- 7-Segmentanzeige
- Drucktasten
- ErgoPlus-Besteckschublade
- Automatische Türöffnung
- Massgedecke 10
- Spezialprogramm 1h
- Zusatzprogramme:
  - Vario-Speed
- InfoLight (ein roter Punkt am Boden zeigt den Programmstand)
- SMS-Bausatz als Zubehör, ohne Aufpreis

#### Geräteinformationen

**Masse (H x B x T)** 815 x 448 x 550 mm  
**Anschluss** 230 V~ 2400 W 10 A



Ab 7 l/0.67 kWh/44 dB(A)

Ausführung	Artikelnummer	Preis inkl.	exkl.
<b>Standard</b>			
Vollintegrierbar	4114100000	2050.-	1896.39
vRG		10.81	10.-

### AdorinaSpülen V400 VS

Speziell für Kleinwohnungen: Ein extraschmaler Geschirrspüler.

#### Ausstattung



#### Bedienung und Anzeige

- Bedienfeld mit Betriebsanzeige LED
- Drucktasten
- Massgedecke 9
- Zusatzprogramme:
  - Vario-Speed
- InfoLight (ein roter Punkt am Boden zeigt den Programmstand)
- SMS-Bausatz als Zubehör, ohne Aufpreis

#### Geräteinformationen

**Masse (H x B x T)** 815 x 448 x 550 mm  
**Anschluss** 230 V~ 2400 W 10 A



Ab 7 l/0.70 kWh/46 dB(A)

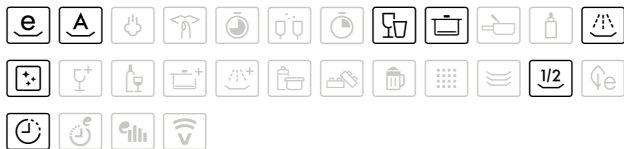
Ausführung	Artikelnummer	Preis inkl.	exkl.
<b>Standard</b>			
Vollintegrierbar	4114200000	1810.-	1674.38
vRG		10.81	10.-



### AdorinaSpülen V200 V

Das attraktive Einstiegsmodell mit Platz für 12 Massgedecke.

#### Ausstattung



#### Bedienung und Anzeige

- 7-Segmentanzeige
- Drucktasten
- Automatische Türöffnung
- Massgedecke 12
- Spezialprogramm 1h
- Zusatzprogramme:
  - Vario-Speed
- InfoLight (ein roter Punkt am Boden zeigt den Programmstand)
- SMS-Bausatz als Zubehör, ohne Aufpreis

#### Geräteinformationen

**Masse (H x B x T)** 815 x 598 x 550 mm  
**Anschluss** 230 V~ 2400 W 10 A



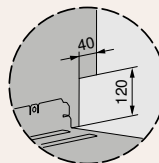
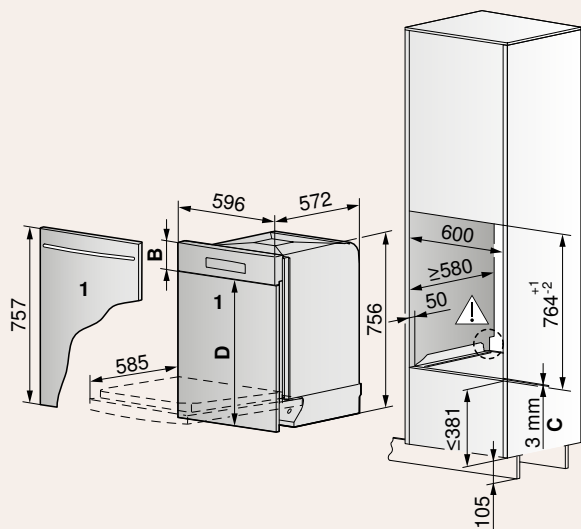
Ab 7 l/0.73 kWh/44 dB(A)

Ausführung	Artikelnummer	Preis inkl.	exkl.
<b>Standard</b>			
Vollintegrierbar	4114300000	1710.-	1581.87
vRG		10.81	10.-



# Mass-Skizzen – Excellence Line

AdoraSpülen V6000, AdoraSpülen V4000, AdoraSpülen V2000 (Euro-Norm) (bisher Adora 60 SL, Adora 60 S, Adora N)  
Hocheinbau «Standard»



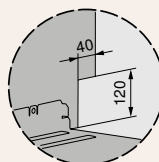
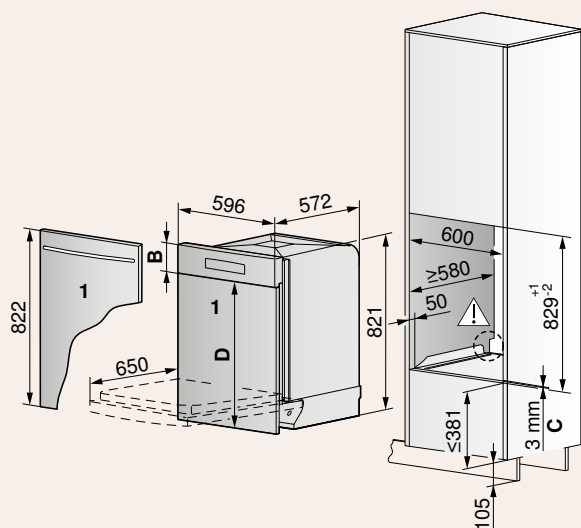
C Gleitblech \*

Gültig für Artikelnummer

AdoraSpülen V6000	AdoraSpülen V4000	AdoraSpülen V2000
4117100002	4116600002	4116200003
4117100004	4116600004	4116200005
4117100012	4116400011	
	4116400012	
	4116400013	

«Standard»	Nero, Weiss	ChromeClass	Spiegelglas
Bedienblende B inkl. Kompensator	124–146 mm	124–140 mm	124–140 mm
Dekor D	610–632 mm	616–632 mm	616–632 mm

AdoraSpülen V6000, AdoraSpülen V4000, AdoraSpülen V2000 (Euro-Norm) (bisher Adora 60 SL, Adora 60 S, Adora N)  
Hocheinbau «Grossraum»



C Gleitblech \*

Gültig für Artikelnummer

AdoraSpülen V6000	AdoraSpülen V4000	AdoraSpülen V2000
4114700002	4116800002	4116300002
4114700004	4116800004	4117900000
4117200002	4116700004	
4117200003		

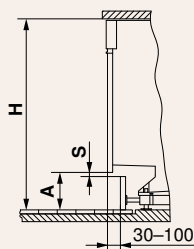
«Grossraum»	Nero, Weiss	ChromeClass	Spiegelglas
Bedienblende B inkl. Kompensator	124–146 mm	124–140 mm	124–140 mm
Dekor D	675–697 mm	681–697 mm	681–697 mm



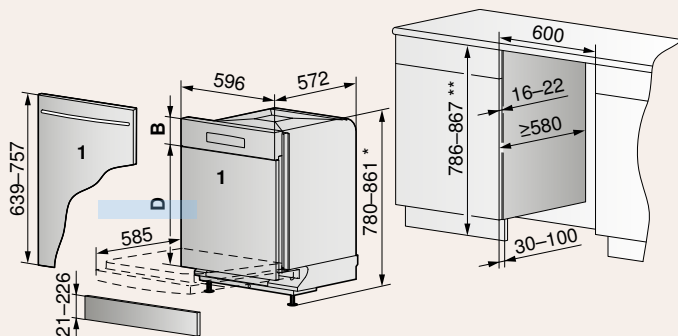
Detaillierte Planungsinformationen sind auf unserer Website zu finden.

Untereinbau «Standard»

		Nischenhöhe H in mm											min. S		
		790	800	810	820	830	840	850	860	870	880	890	900	in mm	
Mass A in mm	min.	27	37	47	57	67	77	87	97	107	117	127	137	2	
		37	47	57	67	77	87	97	107	117	127	137	147	2	
		47	57	67	77	87	97	107	117	127	137	147	157	2	
		57	67	77	87	97	107	117	127	137	147	157	167	2	
		67	77	87	97	107	117	127	137	147	157	167	177	2	
		77	87	97	107	117	127	137	147	157	167	177	187	2	
		87	97	107	117	127	137	147	157	167	177	187	197	2	
		97	107	117	127	137	147	157	167	177	187	197	207	2	
		107	117	127	137	147	157	167	177	187	197	207	217	5	
		117	127	137	147	157	167	177	187	197	207	217	227	10	
		127	137	147	157	167	177	187	197	207	217	227	237	15	
		137	147	155	167	177	187	197	207	217	227	237	247	23	
	max.		145	155	165	175	185	195	205	215	225	235	245	255	30



\* von 861 bis max. 896 nur mit 2. Kufe, zu bestellen unter W82930  
 \*\* von 867 bis max. 902 nur mit 2. Kufe, zu bestellen unter W82930



Gültig für Artikelnummer

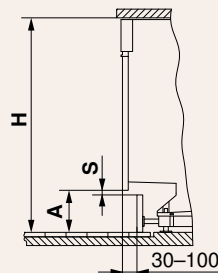
AdoraSpülen V6000	AdoraSpülen V4000	AdoraSpülen V2000
4116900001	4116600000	4116200001
4117100000	4116400005	4116000009
	4116400006	4116000010
	4116400007	4116000011

«Standard»	Nero, Weiss	ChromeClass	Spiegelglas
Bedienblende B inkl. Kompensator	124-146 mm	124-140 mm	124-140 mm
Dekor D	490-632 mm	496-632 mm	496-632 mm

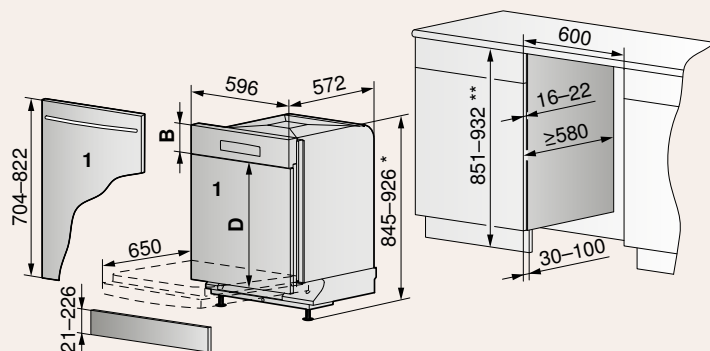
AdoraSpülen V6000, AdoraSpülen V4000, AdoraSpülen V2000 (Euro-Norm) (bisher Adora 60 SL, Adora 60 S, Adora N)

Untereinbau «Grossraum»

		Nischenhöhe H in mm													min. S
		851	860	870	880	890	900	910	920	930	940	950	960	in mm	
Mass A in mm	min.	23	32	42	52	62	72	82	92	102	112	122	132	2	
		33	42	52	62	72	82	92	102	112	122	132	142	2	
		43	52	62	72	82	92	102	112	122	132	142	152	2	
		53	62	72	82	92	102	112	122	132	142	152	162	2	
		63	72	82	92	102	112	122	132	142	152	162	172	2	
		73	82	92	102	112	122	132	142	152	162	172	182	2	
		83	92	102	112	122	132	142	152	162	172	182	192	2	
		93	102	112	122	132	142	152	162	172	182	192	202	2	
		103	112	122	132	142	152	162	172	182	192	202	212	5	
		113	122	132	142	152	162	172	182	192	202	212	222	10	
		123	132	142	152	162	172	182	192	202	212	222	232	15	
		133	142	152	162	172	182	192	202	212	222	232	242	23	
	max.		141	150	160	170	180	190	200	210	220	230	240	250	30



\* von 926 bis max. 961 nur mit 2. Kufe, zu bestellen unter W82930  
 \*\* von 932 bis max. 967 nur mit 2. Kufe, zu bestellen unter W82930

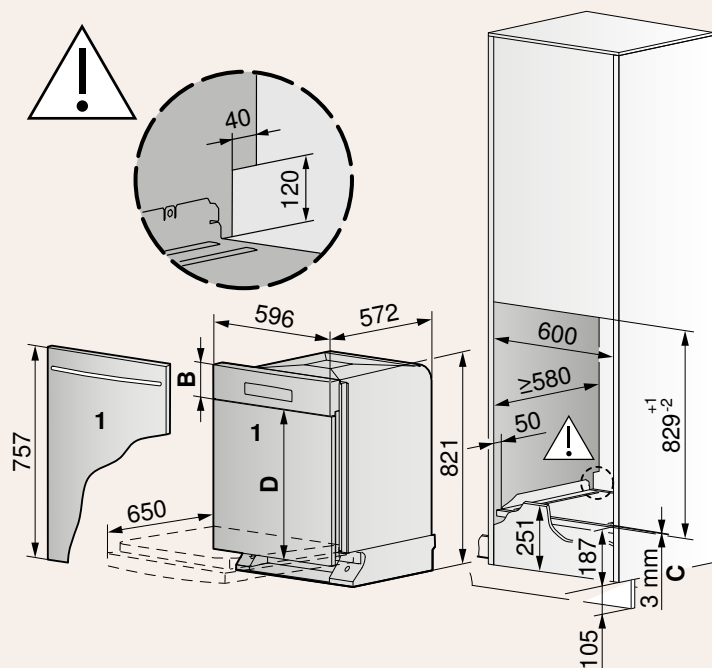


Gültig für Artikelnummer

AdoraSpülen V6000	AdoraSpülen V4000	AdoraSpülen V2000
4117700000	4117500000	4116300000
4117600000	4117400000	4116100000
4116600001	4116800000	4116100002
4117200000	4116700000	4116100002
	4116400001	
	4116400003	

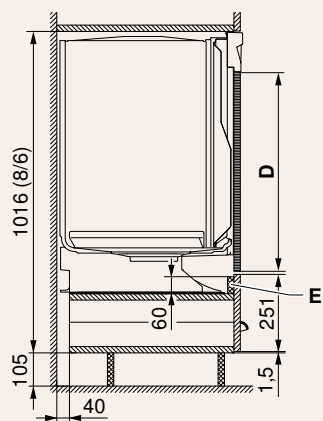
«Grossraum»	Nero, Weiss	ChromeClass	Spiegelglas
Bedienblende B inkl. Kompensator	124-146 mm	124-140 mm	124-140 mm
Dekor D	555-697 mm	561-697 mm	561-697 mm

AdoraSpülen V6000, AdoraSpülen V4000, AdoraSpülen V2000 (Euro-Norm) (bisher Adora 60 SL, Adora 60 S, Adora N)  
 Hocheinbau «Grossraum» mit Dekor und Schublade 251mm



Gültig für Artikelnummer

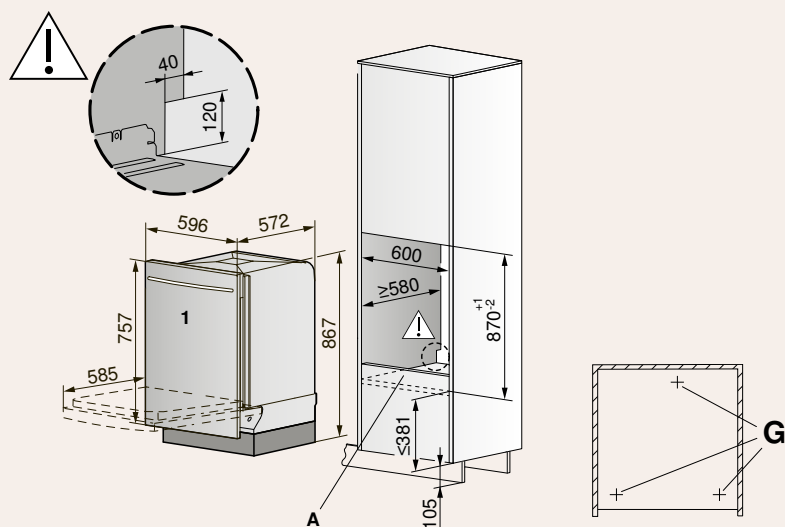
AdoraSpülen V6000	AdoraSpülen V4000	AdoraSpülen V2000
4117700002	4117500002	4116300002
4117700004	4117500002	
4117600004	4117500004	
4117600003	4117400004	
4114700004	4116800002	
4117200002	4116800004	
4117200004	4116700002	
	4116700004	



C Gleitblech \*  
 E Abdeckleiste demontierbar

«Grossraum»	Nero, Weiss	ChromeClass	Spiegelglas
Bedienblende B inkl. Kompensator	124-146 mm	124-140 mm	124-140 mm
Dekor D	610-632 mm	616-632 mm	616-632 mm



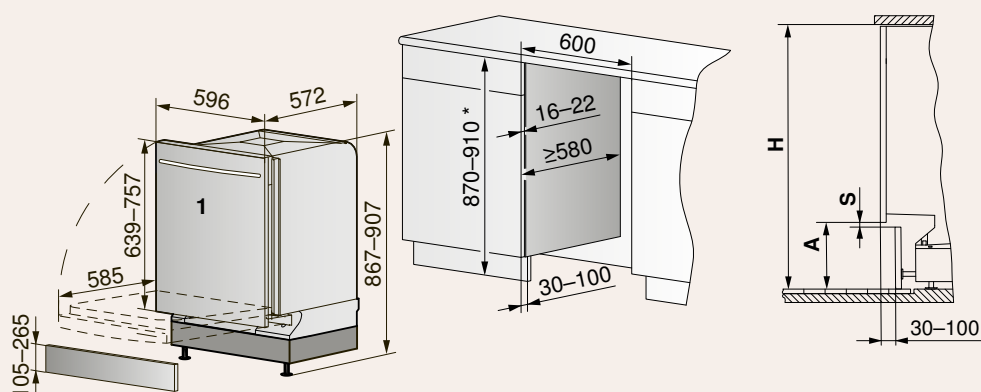


Gültig für Artikelnummer

**AdoraSpülen  
V6000**

4117300001

- \* Traglast Nischenboden A: 100 kg
- \*\* Bei einer Belastung von 75 kg pro Gerätefuß **G** darf sich der Nischenboden **A** um max. 1 mm durchbiegen.



Gültig für Artikelnummer

**AdoraSpülen  
V6000**

4117300000

- \* Bei einer Nischenhöhe von mehr als 910 mm muss eine Platte unterlegt oder ein überlanges Dekor eingesetzt werden.

		Nischenhöhe H in mm					min. S in mm
		870	880	890	900	910	
↑ Mass A in mm	min.	107	117	127	137	147	2
		117	127	137	147	157	2
		127	137	147	157	167	2
		137	147	157	167	177	2
		147	157	167	177	187	2
		157	167	177	187	197	2
		167	177	187	197	207	2
		177	187	197	207	217	2
		187	197	207	217	227	5
		197	207	217	227	237	10
		207	217	227	237	247	15
		217	227	237	247	257	23
	max.		225	235	245	255	265

Unterbau	Spiegelglas	vollintegriert
Bedienblende B inkl. Kompensator	124-140 mm	-
Dekor D	496-632 mm	639-757 mm

Detaillierte Planungsinformationen  
sind auf unserer Website zu finden.



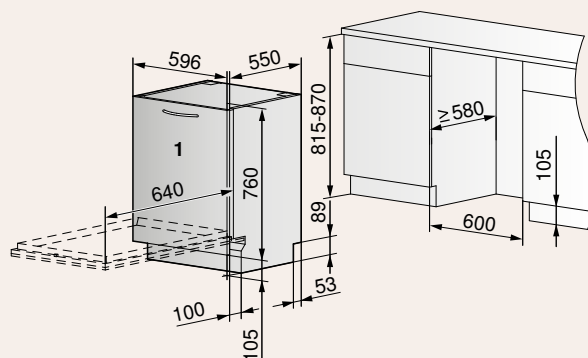
# Mass-Skizzen – Advanced Line

AdorinaSpülen V200 V (bisher Adorina GS60Vi)

Unterbau SMS

		Nischenhöhe in mm						
		810	820	830	840	850	860	870
Sockelhöhe in mm	220							X
	210						X	X
	200					X	X	X
	190				X	X	X	X
	180			X	X	X	X	X
	170		X	X	X	X	X	X
	160	X	X	X	X	X	X	X
	150	X	X	X	X	X	X	X
	140	X	X	X	X	X	X	SMS
	130	X	X	X	X	X		SMS SMS
	120	X	X	X	X			SMS SMS
	110	X	X	X				SMS SMS
	105	X	X	X				SMS SMS
	100	X	X					SMS
	90	X						

X Einbau ohne SMS-Bausatz  
 SMS Einbau mit SMS-Bausatz 1114290



Gültig für Artikelnummer

**AdorinaSpülen  
V200 V**

**4114300000**

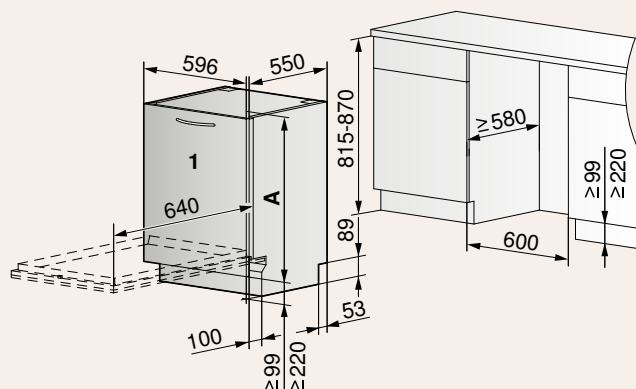
- 1 Das Gewicht von Frontplatte/Dekorsystem darf 2,5–8,5 kg betragen.  
Die Frontplatte, Dekorsystem (Holz), ist vollintegriert. Diese muss bauseits geliefert werden.

AdorinaSpülen V200 V (bisher Adorina GS60Vi)

Unterbau EURO

		Nischenhöhe in mm						
		810	820	830	840	850	860	870
Sockelhöhe in mm	220							X
	210						X	X
	200					X	X	X
	190				X	X	X	X
	180			X	X	X	X	X
	170		X	X	X	X	X	X
	160	X	X	X	X	X	X	X
	150	X	X	X	X	X	X	X
	140	X	X	X	X	X	X	SMS
	130	X	X	X	X	X		SMS SMS
	120	X	X	X	X			SMS SMS
	110	X	X	X				SMS SMS
	105	X	X	X				SMS SMS
	100	X	X					SMS
	90	X						

X Einbau ohne SMS-Bausatz  
 SMS Einbau mit SMS-Bausatz H80266



Gültig für Artikelnummer

**AdorinaSpülen  
V200 V**

4114300000

A 650-720 mm: ohne SMS-Bausatz  
 730-760 mm: mit SMS-Bausatz

1 Das Gewicht von Frontplatte/Dekorsystem darf 2,5-8,5 kg betragen.  
 Die Frontplatte, Dekorsystem (Holz), ist vollintegriert. Diese muss bauseits geliefert werden.

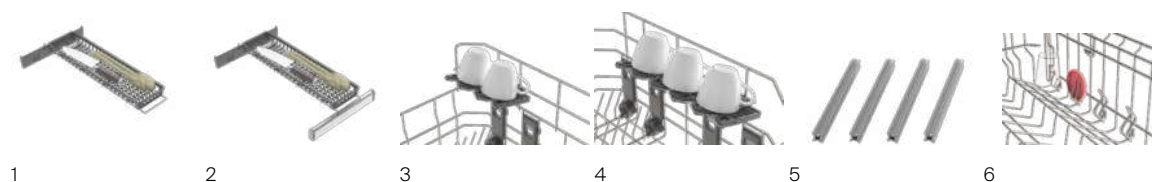
Detaillierte Planungsinformationen  
sind auf unserer Website zu finden.



# Ausstattung und Zubehör – Excellence Line

Beschreibung	Art.-Nr.	Preis inkl. MWST	Preis exkl. MWST	V6000Vi OptiLift Besteckschublade	V6000Vi OptiLift	V4000Vi OptiLift Besteckschublade	V4000Vi OptiLift	V6000 Wärmepumpe	V6000 Di	V6000 Vi
1 Set Vario-Besteckauflage	1235251	67.-	61.98		■		●	■	■	■
2 Set Vario-Besteckauflage	1207717	57.-	52.73							
3 Tablar 2 Tassen, Korb unten rechts	1209230	25.-	23.13	●	●	●	●	●	●	●
4 Tablar 3 Tassen, Korb unten rechts	1209231	30.-	27.75	●	●	●	●	●	●	●
5 Set Easy-Nadeln (4 Stück)	1207055	7.-	6.48	■	■	■	■	■	■	■
6 Set-Kleinteilehalter – nur für Oberkorb (4 Stück)	1248021	25.-	23.13	■	■	●	●	■	■	■
7 Dekorfront Nero	W81459	128.-	118.41							
8 Dekorfront Weiss	W81458	128.-	118.41							
9 Dekorfront Spiegelglas	W83526	182.-	168.36						●	
10 Dekorfront Nero für Grossraum	W83567	150.-	138.76							
11 Dekorfront Weiss für Grossraum	W83572	150.-	138.76							
12 Satz verstärkte Federn für schwere Dekorfronten – Farbe gelb (Detaillierte Angaben zum Gewicht etc. finden Sie in der Planungshilfe).	1206327	50.-	46.25	●	●	●	●	●	●	●
13 Satz verstärkte Federn für schwere Dekorfronten – Farbe grün (Detaillierte Angaben zum Gewicht etc. finden Sie in der Planungshilfe).	1206328	50.-	46.25	●	●	●	●	●	●	●
14 Satz verstärkte Federn für schwere Dekorfronten – Farbe rot (Detaillierte Angaben zum Gewicht etc. finden Sie in der Planungshilfe).	1206329	50.-	46.25	●	●	●	●	●	●	●

■ im Lieferumfang enthalten | ● mit Gerät kompatibel



## Farben Dekorfronten



7/10 – Nero



8/11 – Weiss



9 – Spiegelglas Schwarz

	V6000/4000 mit Besteckschublade	V4000 integriert Grossraum	V4000 integriert	V4000 Vi	V2000 mit Besteckschublade	V2000 integriert Grossraum	V2000 integriert	V2000 Vi
		●	●	●				
	●	●	●	●	●	●	●	●
	●	●	●	●	●	●	●	●
	■	■	■	■	■	■	■	■
	■   ●	●	●	●	●	●	●	●
			●				●	
			●				●	
		●				●		
		●				●		
	●	●	●	●	●	●	●	●
	●	●	●	●	●	●	●	●
	●	●	●	●	●	●	●	●



12



13



14



# Produktvergleich – Excellence Line und Advanced Line

Katalogseite	AdoraSpülen V6000 311/312	AdoraSpülen V4000 312-314	AdoraSpülen V2000 313-315	AdorinaSpülen V600 VS 315	AdorinaSpülen V400 VS 316
<b>Ausführungen</b>					
Version Grossraum	•	•	•		
Vollintegriert	•	•	•	•	•
Spiegelglas	•				
ChromeClass		•	•		
Nero/Weiss		•	•		
<b>Ausstattung</b>					
Energieeffizienzklasse	A	A	A	D	E
Wärmepumpe					
ergoPlus-Besteckschublade	•	•	•	•	
LED-Innenraumbeleuchtung	•	•	•		
Automatische Türöffnung	•	•	•	•	
<b>Exklusivitäten von V-ZUG</b>					
Programm Sprint   Programm Party (Min.)	20   11	20   -*			
Sonderfunktion für Warmwasseranschluss	•	•	•	•	
SteamFinish	•	•*			
Alltag Kurz	•				
Intelligenter Glasschutz	•	•*	•*		
Glasschutz		•	•		
V-ZUG-Home	WLAN	WLAN	WLAN		
<b>Anwendungen</b>					
Anzahl Massgedecke	12/13	12/13	12/13	10	9
Einfacher Hocheinbau	•	•	•		
Anzahl Programme	12	8	6	6	6
All-in-1-Option	•	•	•		
Hygiene-Programm	•	•			
Kindersicherung	•	•	•		
EcoManagement	•	•			
<b>Bedienung und Anzeige</b>					
Startaufschub	•	•	•	•	•
LCD-Display mit Klartextanzeige	•	•	•		
Touch-Bedienung	•	•	•		
<b>Gerätehöhe 55</b>					
Standard (mm)	756	756	756	815-875	815-875
Grossraum (mm)	845-961	845-961	845-961		

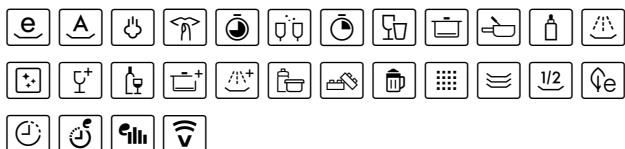
Ausstattung und Zubehör ab Seite 322 | \*nur bei Geräten mit Besteckschublade



### AdoraSpülen V6000 DC

Mit schwarzer Spiegelglasfront und aussergewöhnlicher Funktionalität: vielseitige Geschirrkörbe, Platz für hochwertige Gläser und Spezialprogramme.

#### Ausstattung



#### Bedienung und Anzeige

- LCD-Display
- TouchControl
- Auszug Oberkorb SoftSlide mit SoftClose
- Spülwasser-Speichertank
- Automatische Türöffnung
- Beleuchtung LED
- Massgedecke 12
- Trübungssensor
- Glanzmittel-Dosierautomatik
- Permanente Wasserhärtekontrolle
- Intelligenter Glasschutz
- Kostenlose Heimberatung

#### Geräteinformationen

**Masse (H x B x T)** 756 x 546 x 572 mm  
**Anschluss** 380-415 V 2N~ 3200 W 10 A



Ab 5 l/0.50 kWh/38.0 dB(A)

Ausführung	Artikelnummer	Preis inkl.	exkl.
<b>Standard</b>			
Spiegelglas Schwarz	4115600001	3750.-	3469.01
vRG		10.81	10.-

### AdoraSpülen V6000 VGBC

Leichtgängige, vielseitige Geschirrkörbe inklusive ergoPlus-Besteckschublade, Platz für hochwertige Gläser, Spezialprogrammen und Vollintegration.

#### Ausstattung



#### Bedienung und Anzeige

- LCD-Display
- TouchControl
- Auszug Oberkorb SoftSlide mit SoftClose
- ErgoPlus-Besteckschublade mit SoftSlide
- Spülwasser-Speichertank
- Automatische Türöffnung
- FunctionLight
- Beleuchtung LED
- Massgedecke 13
- Trübungssensor
- Glanzmittel-Dosierautomatik
- Permanente Wasserhärtekontrolle
- Intelligenter Glasschutz
- Kostenlose Heimberatung

#### Geräteinformationen

**Masse (H x B x T)** 845 x 546 x 550 mm  
**Anschluss** 380-415 V 2N~ 3200 W 10 A



Ab 5 l/0.52 kWh/38.0 dB(A)

Ausführung	Artikelnummer	Preis inkl.	exkl.
<b>Grossraum</b>			
Vollintegrierbar	4114500000	3880.-	3589.27
vRG		10.81	10.-

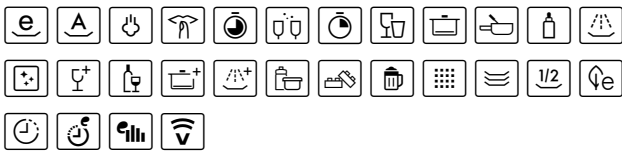
Optionen (alle Anschlüsse 3 m, verstärkte Türfedern für schwere Dekorfronten) siehe Preisliste Küche und Textilpflege 2024



### AdoraSpülen V6000 VC / VGC

Vollintegriert mit aussergewöhnlicher Funktionalität: leichtgängige, vielseitige Geschirrkörbe, Platz für hochwertige Gläser und Spezialprogramme.

#### Ausstattung



#### Bedienung und Anzeige

- LCD-Display
- TouchControl
- Auszug Oberkorb SoftSlide mit SoftClose
- Spülwasser-Speichertank
- Automatische Türöffnung
- FunctionLight
- Beleuchtung LED
- Massgedecke 12
- Trübungssensor
- Glanzmittel-Dosierautomatik
- Permanente Wasserhärtekontrolle
- Intelligenter Glasschutz
- Kostenlose Heimberatung

#### Geräteinformationen

**Masse (H x B x T)** 756 x 546 x 550 mm  
**Anschluss** 380-415 V 2N~ 3200 W 10 A



Ab 5 l/0.50 kWh/38.0 dB(A)

Ausführung	Artikelnummer	Preis inkl.	exkl.
<b>Standard</b>			
Vollintegrierbar	4115800000	3600.-	3330.25
<b>Grossraum</b>			
Vollintegrierbar	4115900000	3720.-	3441.26
vRG		10.81	10.-



### AdoraSpülen V4000 VGBC

Ein vollintegrierter, vielseitiger Allrounder mit ergoPlus-Besteckschublade und Platz für hochwertige Gläser.

#### Ausstattung



#### Bedienung und Anzeige

- LCD-Display
- TouchControl
- ErgoPlus-Besteckschublade mit SoftSlide
- Automatische Türöffnung
- FunctionLight
- Beleuchtung LED
- Massgedecke 13
- Trübungssensor
- Glanzmittel-Dosierautomatik
- Permanente Wasserhärtekontrolle
- Intelligenter Glasschutz

#### Geräteinformationen

**Masse (H x B x T)** 845 x 546 x 550 mm  
**Anschluss** 380-415 V 2N~ 3200 W 10 A



Ab 8 l/0.53 kWh/38.0 dB(A)

Ausführung	Artikelnummer	Preis inkl.	exkl.
<b>Grossraum</b>			
Vollintegrierbar	4115500000	3060.-	2830.71
vRG		10.81	10.-





### AdoraSpülen V4000 VC / VGC

Ein vollintegrierter, vielseitiger Allrounder für optimale Leistung.

#### Ausstattung



#### Bedienung und Anzeige

- LCD-Display
- TouchControl
- Automatische Türöffnung
- FunctionLight
- Beleuchtung LED
- Massgedecke 12
- Trübungssensor
- Glanzmittel-Dosierautomatik
- Wasserhärteoptimierung
- Glasschutz

#### Geräteinformationen

**Masse (H x B x T)** 756 x 546 x 550 mm  
**Anschluss** 220-240 V~ 2200 W 10 A



Ab 8 l/0.53 kWh/42.0 dB(A)

Ausführung	Artikelnummer	Preis inkl.	exkl.
<b>Standard</b>			
Vollintegrierbar	4115300001	2650.-	2451.43
<b>Grossraum</b>			
Vollintegrierbar	4115400000	2770.-	2562.44
vRG		10.81	10.-

### AdoraSpülen V2000 VGBC

Vollintegriert mit optimalen Funktionen: leichtgängige ergoPlus-Besteckschublade, EcoManagement und Teilbeladungsprogramm sowie Innenbeleuchtung.

#### Ausstattung



#### Bedienung und Anzeige

- LCD-Display
- TouchControl
- ErgoPlus-Besteckschublade mit SoftSlide
- Automatische Türöffnung
- FunctionLight
- Beleuchtung LED
- Massgedecke 13
- Trübungssensor
- Glanzmittel-Dosierautomatik
- Permanente Wasserhärtekontrolle
- Intelligenter Glasschutz

#### Geräteinformationen

**Masse (H x B x T)** 845 x 546 x 550 mm  
**Anschluss** 380-415 V 2N~ 3200 W 10 A



Ab 8 l/0.53 kWh/38.0 dB(A)

Ausführung	Artikelnummer	Preis inkl.	exkl.
<b>Grossraum</b>			
Vollintegrierbar	4117800000	2560.-	2368.18
vRG		10.81	10.-

Optionen (alle Anschlüsse 3 m, verstärkte Türfedern für schwere Dekorfronten) siehe Preisliste Küche und Textilpflege 2024



### AdoraSpülen V2000 VC / VGC

Vollintegriert mit Energiesparfunktionen: EcoManagement, Teilbeladungsprogramm und Innenbeleuchtung.

#### Ausstattung



#### Bedienung und Anzeige

- LCD-Display
- TouchControl
- Automatische Türöffnung
- FunctionLight
- Beleuchtung LED
- Massgedecke 12
- Trübungssensor
- Glanzmittel-Dosierautomatik
- Wasserhärteoptimierung
- Glasschutz

#### Geräteinformationen

**Masse (H x B x T)** 756 x 546 x 550 mm  
**Anschluss** 220-240 V~ 2200 W 10 A



Ab 8 l/0.53 kWh/42.0 dB(A)

Ausführung	Artikelnummer	Preis inkl.	exkl.
<b>Standard</b>			
Vollintegrierbar	4114900002	2200.-	2035.15
<b>Grossraum</b>			
Vollintegrierbar	4115000000	2320.-	2146.16
vRG		10.81	10.-



### AdoraSpülen V4000 IC / IGC

Optional integrierte Ausführungen; vielseitig für optimale Leistung.

#### Ausstattung



#### Bedienung und Anzeige

- LCD-Display
- TouchControl
- Automatische Türöffnung
- Beleuchtung LED
- Massgedecke 12
- Trübungssensor
- Glanzmittel-Dosierautomatik
- Wasserhärteoptimierung
- Glasschutz

#### Geräteinformationen

**Masse (H x B x T)** 756 x 546 x 572 mm  
**Anschluss** 220-240 V~ 2200 W 10 A



Ab 8 l/0.53 kWh/42.0 dB(A)

Ausführung	Artikelnummer	Preis inkl.	exkl.
<b>Standard</b>			
Nero	4115100010	2650.-	2451.43
Weiss	4115100011	2650.-	2451.43
ChromeClass	4115100012	2650.-	2451.43
<b>Grossraum</b>			
Nero	4115200000	2770.-	2562.44
Weiss	4115200001	2770.-	2562.44
ChromeClass	4115200002	2770.-	2562.44
vRG		10.81	10.-



### AdoraSpülen V2000 IC

Optional integrierte Ausführungen mit neuen Funktionen: EcoManagement, Teilbeladungsprogramm und Innenbeleuchtung.

#### Ausstattung



#### Bedienung und Anzeige

- LCD-Display
- TouchControl
- Automatische Türöffnung
- FunctionLight
- Beleuchtung LED
- Massgedecke 12
- Trübungssensor
- Glanzmittel-Dosierautomatik
- Wasserhärteoptimierung
- Glasschutz

#### Geräteinformationen

**Masse (H x B x T)** 756 x 546 x 572 mm  
**Anschluss** 220-240 V~ 2200 W 10 A



Ab 8 l/0.53 kWh/42.0 dB(A)

Ausführung	Artikelnummer	Preis inkl.	exkl.
<b>Standard</b>			
Nero	4118000002	2200.-	2035.15
Weiss	4118000003	2200.-	2035.15
ChromeClass	4118000004	2200.-	2035.15
vRG		10.81	10.-

### AdorinaSpülen V600 VS

Speziell für Kleinwohnungen: Ein extraschmaler Geschirrspüler mit Besteckschublade.

#### Ausstattung



#### Bedienung und Anzeige

- 7-Segmentanzeige
- Drucktasten
- ErgoPlus-Besteckschublade
- Automatische Türöffnung
- Massgedecke 10
- Spezialprogramm 1h
- Zusatzprogramme:
  - Vario-Speed
- InfoLight (ein roter Punkt am Boden zeigt den Programmstand)
- SMS-Bausatz als Zubehör, ohne Aufpreis

#### Geräteinformationen

**Masse (H x B x T)** 815 x 448 x 550 mm  
**Anschluss** 230 V~ 2400 W 10 A



Ab 7 l/0.67 kWh/44 dB(A)

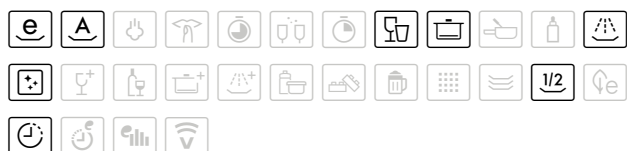
Ausführung	Artikelnummer	Preis inkl.	exkl.
<b>Standard</b>			
Vollintegrierbar	4114100000	2050.-	1896.39
vRG		10.81	10.-



## AdorinaSpülen V400 VS

Speziell für Kleinwohnungen: Ein extraschmaler Geschirrspüler.

### Ausstattung



### Bedienung und Anzeige

- Bedienfeld mit Betriebsanzeige LED
- Drucktasten
- Massgedecke 9
- Zusatzprogramme:
  - Vario-Speed
- InfoLight (ein roter Punkt am Boden zeigt den Programmstand)
- SMS-Bausatz als Zubehör, ohne Aufpreis

### Geräteinformationen

**Masse (H x B x T)** 815 x 448 x 550 mm  
**Anschluss** 230 V~ 2400 W 10 A



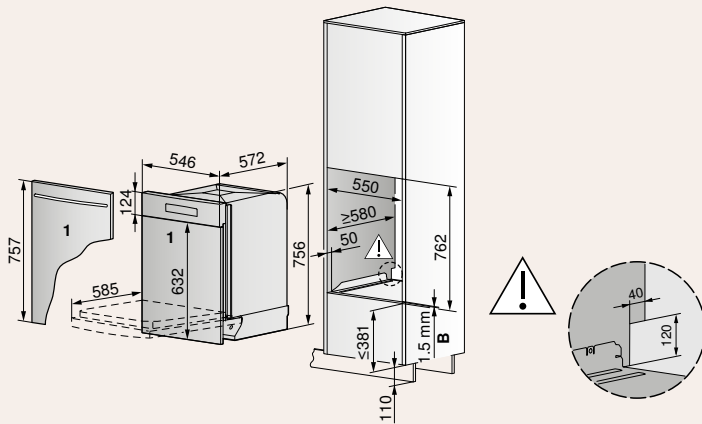
Ab 7 l/0.70 kWh/46 dB(A)

Ausführung	Artikelnummer	Preis inkl.	exkl.
<b>Standard</b>			
Vollintegrierbar	4114200000	1810.-	1674.38
vRG		10.81	10.-



# Mass-Skizzen – Excellence Line

AdoraSpülen V6000, AdoraSpülen V4000, AdoraSpülen V2000 (SMS-Norm) (bisher Adora 55 SL, Adora 55 S, Adora 55 N)  
Hocheinbau «Standard»

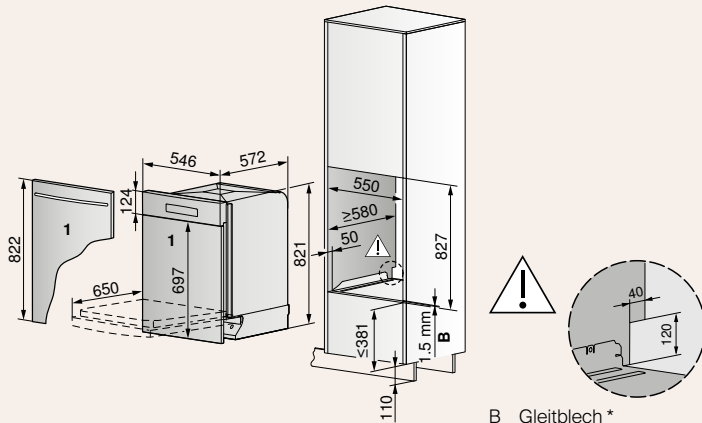


B Gleitblech \*

Gültig für Artikelnummer

AdoraSpülen V6000	AdoraSpülen V4000	AdoraSpülen V2000
4115800001	4115300002	4114900003
	4115100013	4118000005
	4115100014	4118000006
	4115100015	

AdoraSpülen V6000, AdoraSpülen V4000, AdoraSpülen V2000 (SMS-Norm) (bisher Adora 55 SL, Adora 55 S, Adora 55 N)  
Hocheinbau «Grossraum»

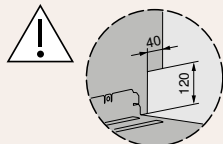
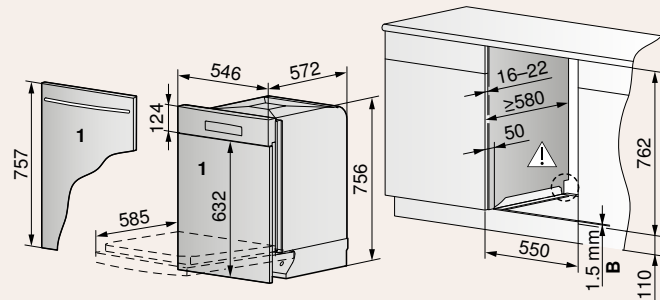


B Gleitblech \*

Gültig für Artikelnummer

AdoraSpülen V6000	AdoraSpülen V4000	AdoraSpülen V2000
4115900001	4115500001	4117800000
	4115400001	

AdoraSpülen V6000, AdoraSpülen V4000, AdoraSpülen V2000 (SMS-Norm) (bisher Adora 55 SL, Adora 55 S, Adora 55 N)  
Untereinbau «Standard», Normalnische

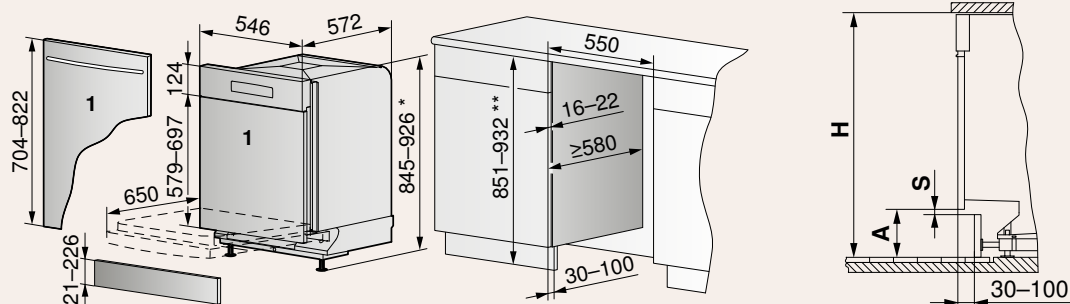


B Gleitblech \*

Gültig für Artikelnummer

AdoraSpülen V6000	AdoraSpülen V4000	AdoraSpülen V2000
4115600001	4115300001	4114900002
	4115100010	4118000002
	4115100011	4118000003
	4115100012	4118000004

AdoraSpülen V6000, AdoraSpülen V4000, AdoraSpülen V2000 (SMS-Norm) (bisher Adora 55 SL, Adora 55 S, Adora 55 N)  
Untereinbau «Grossraum»



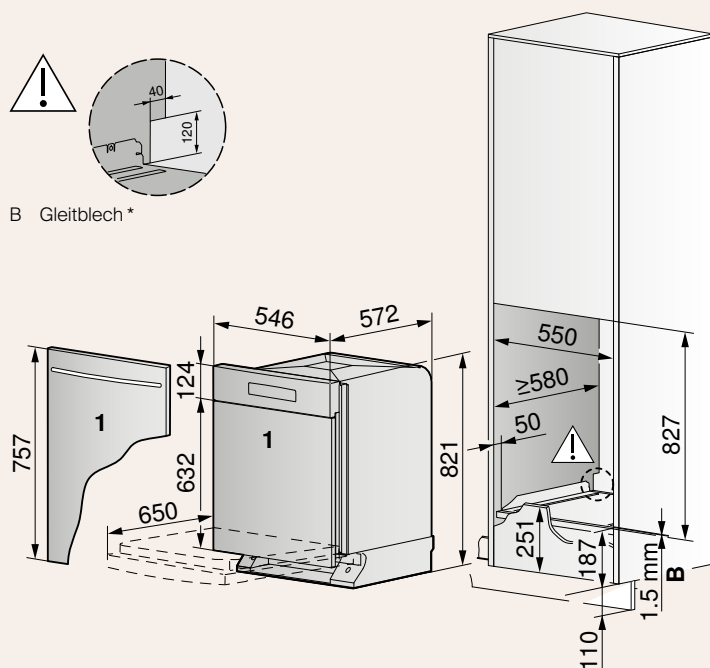
\* von 926 bis max. 961 nur mit 2. Kufe, zu bestellen unter W82930  
\*\* von 932 bis max. 967 nur mit 2. Kufe, zu bestellen unter W82930  
Für die neue Norm SMS+ finden Sie detaillierte Planungsinformationen auf unserer Website.

		Nischenhöhe H in mm											min. S in mm	
		851	860	870	880	890	900	910	920	930	940	950	960	
Mass A in mm	min.	23	32	42	52	62	72	82	92	102	112	122	132	2
		33	42	52	62	72	82	92	102	112	122	132	142	2
		43	52	62	72	82	92	102	112	122	132	142	152	2
		53	62	72	82	92	102	112	122	132	142	152	162	2
		63	72	82	92	102	112	122	132	142	152	162	172	2
		73	82	92	102	112	122	132	142	152	162	172	182	2
		83	92	102	112	122	132	142	152	162	172	182	192	2
		93	102	112	122	132	142	152	162	172	182	192	202	2
		103	112	122	132	142	152	162	172	182	192	202	212	5
		113	122	132	142	152	162	172	182	192	202	212	222	10
		123	132	142	152	162	172	182	192	202	212	222	232	15
		133	142	152	162	172	182	192	202	212	222	232	242	23
	max.		141	150	160	170	180	190	200	210	220	230	240	250

Gültig für Artikelnummer

AdoraSpülen V6000	AdoraSpülen V4000	AdoraSpülen V2000
4114500000	4115500000	4115000000
4115900000	4115400000	4117800000
	4115200000	
	4115200001	
	4115200002	

AdoraSpülen V6000, AdoraSpülen V4000, AdoraSpülen V2000 (SMS-Norm) (bisher Adora 55 SL, Adora 55 S, Adora 55 N)  
Hocheinbau «Grossraum» mit 5/6 Dekor und 2/6 Schublade



B Gleitblech \*

Gültig für Artikelnummer

AdoraSpülen V6000	AdoraSpülen V4000	AdoraSpülen V2000
4114500002	4115500001	4117800000
4115900001	4115400001	

Detaillierte Planungsinformationen sind auf unserer Website zu finden.



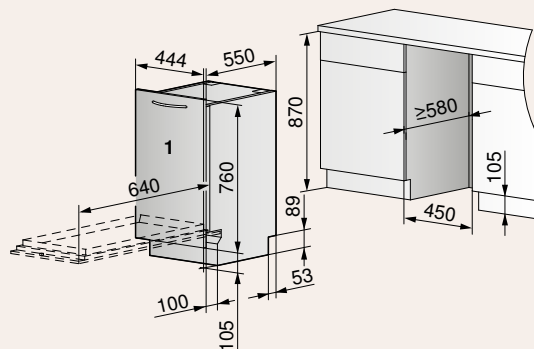
# Mass-Skizzen – Advanced Line

AdorinaSpülen V600 VS, AdorinaSpülen V400 VS (bisher Adorina 45S, Adorina 45)

Unterbau SMS

Sockelhöhe in mm	Nischenhöhe in mm						
	810	820	830	840	850	860	870
220							X
210						X	X
200					X	X	X
190				X	X	X	X
180			X	X	X	X	X
170		X	X	X	X	X	X
160	X	X	X	X	X	X	X
150	X	X	X	X	X	X	X
140	X	X	X	X	X	X	SMS
130	X	X	X	X	X	SMS	SMS
120	X	X	X	X		SMS	SMS
110	X	X	X			SMS	SMS
105	X	X	X			SMS	SMS
100	X	X				SMS	
90	X						

X Einbau ohne SMS-Bausatz  
 SMS Einbau mit SMS-Bausatz 1114289



Gültig für Artikelnummer

**AdorinaSpülen  
V600 VS**

4114100000

**AdorinaSpülen  
V400 VS**

4114200000

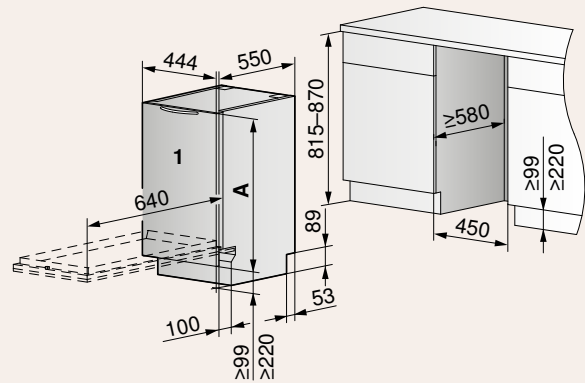


AdorinaSpülen V600 VS, AdorinaSpülen V400 VS (bisher Adorina 45S, Adorina 45)

Unterbau EURO

Sockelhöhe in mm	Nischenhöhe in mm						
	810	820	830	840	850	860	870
220							X
210						X	X
200					X	X	X
190				X	X	X	X
180			X	X	X	X	X
170		X	X	X	X	X	X
160	X	X	X	X	X	X	X
150	X	X	X	X	X	X	X
140	X	X	X	X	X	X	SMS
130	X	X	X	X	X	SMS	SMS
120	X	X	X	X		SMS	SMS
110	X	X	X			SMS	SMS
105	X	X	X			SMS	SMS
100	X	X				SMS	
90	X						

X Einbau ohne SMS-Bausatz  
 SMS Einbau mit SMS-Bausatz H81400



A 650-720 mm: ohne SMS-Bausatz  
730-760 mm: mit SMS-Bausatz

Gültig für Artikelnummer

**AdorinaSpülen  
V600 VS**

4114100000

**AdorinaSpülen  
V400 VS**

4114200000

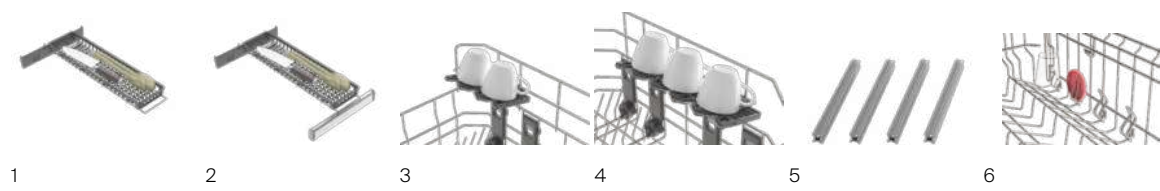
Detaillierte Planungsinformationen  
sind auf unserer Website zu finden.



# Ausstattung und Zubehör – Excellence Line

Beschreibung	Art.-Nr.	Preis inkl. MWST	Preis exkl. MWST	V6000 Di	V6000 Vollintegriert	V6000 Vi-Grossraum	V6000/4000/2000 mit Besteckschublade	V4000 Integriert-Grossraum
1 Set Vario-Besteckauflage	1235251	67.-	61.98	■	■	■		●
2 Set Vario-Besteckauflage	1207717	57.-	52.73					
3 Tablar 2 Tassen, Korb unten rechts	1209230	25.-	23.13	●	●	●	●	●
4 Tablar 3 Tassen, Korb unten rechts	1209231	30.-	27.75	●	●	●	●	●
5 Set Easy-Nadeln (4 Stück)	1207055	7.-	6.48	■	■	■	■	■
6 Set-Kleinteilehalter – nur für Oberkorb (4 Stück)	1248021	25.-	23.13	■	■	■	■   ●   ●	●
7 Dekorfront Nero	1101717	128.-	118.41					
8 Dekorfront Weiss	1101716	128.-	118.41					
9 Dekorfront Spiegelglas	W83525	182.-	168.36	●				
10 Satz verstärkte Federn für schwere Dekorfronten – Farbe gelb (Detaillierte Angaben zum Gewicht etc. finden Sie in der Planungshilfe).	1206327	50.-	46.25	●	●	●	●	●
11 Satz verstärkte Federn für schwere Dekorfronten – Farbe grün (Detaillierte Angaben zum Gewicht etc. finden Sie in der Planungshilfe).	1206328	50.-	46.25	●	●	●	●	●
12 Satz verstärkte Federn für schwere Dekorfronten – Farbe rot (Detaillierte Angaben zum Gewicht etc. finden Sie in der Planungshilfe).	1206329	50.-	46.25	●	●	●	●	●

■ im Lieferumfang enthalten | ● mit Gerät kompatibel



## Farben Dekorfronten



	V4000 integriert	V4000 Vollintegriert	V4000 Vi-Grossraum	V4000 integriert Grossraum	V2000 Vollintegriert	V2000 Vi-Grossraum	V2000 integriert	V2000 integriert-Grossraum
	●	●	●	●				
	●	●	●	●	●	●	●	●
	●	●	●	●	●	●	●	●
	■	■	■	■	■	■	■	■
	●	●	●	●	●	●	●	●
	●						●	●
	●						●	●
	●	●	●	●	●	●	●	●
	●	●	●	●	●	●	●	●
	●	●	●	●	●	●	●	●



10



11



12

Weiteres Zubehör auf [vzug.com/zubehoer](http://vzug.com/zubehoer)





# Kühl- und Gefriergeräte

Die Qualität der Zutaten ist für die Zubereitung und den Geschmack eines Gerichts entscheidend. Unsere Kühlschränke sorgen nicht nur für deren Frische, sondern sind auch geräumig, modular und intelligent konzipiert.

# Energieeffizient und komfortabel kühlen

## **Die Kunst der Gastfreundschaft**

V-ZUG ist davon überzeugt, dass das Bewirten von Gästen für alle Beteiligten ein unvergessliches und schönes Erlebnis sein sollte. Deshalb passt sich unser Gerätesortiment zur Aufbewahrung von Lebensmitteln optimal an die Bedürfnisse der Gastgeber und ihrer Gäste an. Innovative Kühl- und Gefriertechnik und das raffinierte Design sorgen für Freude beim Kochen und Bewirten.

## **Hohe Leistung bei niedrigem Energieverbrauch**

Der Betrieb von Kühl- und Gefriergeräten hat einen erheblichen Anteil am Energieverbrauch eines Haushalts. Deshalb arbeitet V-ZUG bestrebt daran, energiesparende Modelle zu entwickeln und herzustellen, um so die Umwelt zu entlasten, ohne dabei jedoch Abstriche bei der Leistung zu machen.

## **Grosszügiges Platzangebot, Flexibilität und Komfort**

Unser Sortiment zur Aufbewahrung von Lebensmitteln umfasst flexible Module, mit denen sich die einzelnen Fächer leicht an unterschiedliche Bedürfnisse anpassen lassen. So bleibt der Innenraum immer übersichtlich und die darin aufbewahrten Produkte sind sofort griffbereit. Zusätzlich sorgen die komfortablen Features für ein angenehmes Nutzererlebnis. Dazu gehören Mechanismen für das sanfte Öffnen und Schliessen der Türen und Schubladen, ein nahezu lautloser Betrieb sowie eine hochwertige LED-Beleuchtung.



Kühl- und Gefriergeräte entdecken.

# Komfortable Ausstattung

Die Kühl- und Gefriergeräte bieten diverse Funktionen, die für Komfort und Flexibilität in der Küche sorgen.



## MonoFridge

Der Gefrierraum lässt sich innert weniger Stunden in einen Kühlraum umfunktionieren. Die Umnutzung kann auch dauerhaft oder saisonal geschehen.



## NoFrost

Dank der NoFrost Technologie ist kein manuelles Abtauen des Gefriergeräts nötig. Die Schubladen lassen sich ohne störende Eisschicht öffnen.



## ColdFresh

Im Kaltlagerfach bleiben Nährstoffe, Vitamine, Aromen und Aussehen bis zu dreimal länger erhalten als im klassischen Kühlraum.



## SilentPlus

In offenen Küchen punkten leise Geräte. Störende Geräusche werden minimiert – bei nur leicht erhöhtem Energieverbrauch.



## ClimateControl

Der Kühlraum bleibt frostfrei und ist überall gleichmässig temperiert – für länger haltbare Lebensmittel.



## HygienePlus

Unsere Kunststoffoberflächen von der Schweizer Firma SANITIZED weisen bis zu 99,9 % weniger schädliche Mikroorganismen und Gerüche auf als herkömmliche Oberflächen.



## ClimateControlPlus

Die ideale Luftzirkulation für eine gleichmässige Temperaturverteilung und optimale Luftfeuchtigkeit im gesamten Kühlraum sorgt für eine flexible Anordnung der Lebensmittel – ohne zusätzlichen Energieverbrauch.

# Cooler V2000 – flexibles, nachhaltiges und elegantes Kühlen

Die neuen Cooler V2000 mit integriertem Gefrierfach bieten flexible Aufbewahrungsmöglichkeiten: Sowohl der Cooler V2000 178FGI mit modularem Flaschenauszug und zwei Boxen als auch der Cooler V2000 178GI mit drei Gemüseschubladen und einer extragrossen Ablagefläche bieten viel Flexibilität bei der Organisation von Lebensmitteln.

## Made in Switzerland

Dieses in Sulgen entworfene, entwickelte und hergestellte Gerät verkörpert höchste Swiss-made-Perfektion. Es wird mit kompromissloser Präzision und Liebe zum Detail gefertigt und ist ein Beweis für die aussergewöhnliche Qualität und Handwerkskunst, für die Produkte aus der Schweiz bekannt sind.

## Doppelte Rückwand

Mit seiner eleganten Innenausstattung bietet der Cooler V2000 mehr als nur eine ästhetische Optik. Die innovativ konstruierte doppelte Rückwand verhindert das sichtbare Kondensieren von Wasser und Gefrieren, sodass die Lebensmittel direkt bis an die Rückwand platziert werden können. Dadurch profitieren die Nutzerinnen und Nutzer von einer grösseren Flexibilität bei der Organisation ihres Kühlschranksinhalts.

## Erstklassige Flexibilität bei der Aufbewahrung von Lebensmitteln

Der modulare und anpassungsfähige Flaschenauszug vereinfacht die Aufbewahrung von Lebensmitteln maximal. Im Lieferumfang enthalten sind ein Flaschenkorb sowie zwei vielseitige Boxen – eine Multifunktionsbox und eine KeepFresh Box – für unterschiedliche Vorlieben. Der herausnehmbare Flaschenkorb ermöglicht eine einfache Aufbewahrung der Flaschen, während die Multifunktionsbox für Ordnung sorgt und verschiedene Zwecke erfüllt. Die KeepFresh Box verlängert die Haltbarkeit von Lebensmitteln und reduziert so Food Waste.

## Geräumiger Innenraum

Das Gerät bietet einen geräumigen Innenraum – selbst ein Backblech findet hier mühelos Platz. Dadurch können alle Kochbegeisterte vorbereitete Guetzli vor dem Einschleiben in den Backofen auf dem Blech abkühlen lassen oder sogar eine grosse Pizza am Stück samt Karton aufbewahren. Ausserdem verfügt es über ein Gefrierfach und drei Gemüseschubladen. Diese beeindruckende Flexibilität und Aufbewahrungskapazität machen diesen Kühlschrank zur perfekten Wahl für eine Vielzahl von Bedürfnissen.







# Produktvergleich – Kühl- und Gefriergeräte

	CombiCooler V4000 178KNI	CombiCooler V4000 178NI	CombiCooler V2000 178NI	Prestige 60i eco	CombiCooler V2000 152NI	Futura 60i eco	Cooler V4000 178K	Cooler V4000 178KG	Cooler V2000 178FGI	Cooler V2000 178GI
Katalogseite	332	332	333	333	334	334	335	335	336	336
<b>Ausführungen</b>										
Nischenhöhe (cm)	177,8	177,8	177,8	177,8	152,4	152,4	177,8	177,8	177,8	177,8
1-türig							•	•	•	•
2-türig	•	•	•	•	•	•				
Vollintegriert	•	•	•	•	•	•	•	•	•	•
Nutzhalt, total (l)	268	282	293	290	230	220	291	273	292	292
Gefrierfach /-raum (l)	74	74	74	69	74	69		27	29	29
Energieeffizienzklasse	C	C	E	E	C	E	C	C	D	D
<b>Exklusivitäten von V-ZUG</b>										
ColdFresh	•						•	•		
KeepFresh   KeepFresh Box									o   •	
Flaschenauszug									•	
MonoFridge	•	•			•					
ClimateControl	•	•			•		•	•		
ClimateControlPlus									•	•
SilentPlus	•	•	•		•					
ClickShelf	•	•	•		•				•	•
HygienePlus	•	•	•	•	•	•			•	•
V-ZUG-Home	•	•	•		•				•	•
<b>Anwendungen</b>										
LED-Leuchten	•	•	•	•	•	•	•	•	•	•
Teilbare Tablare oder Halbtابلare	•	•	•	•	•	•	•	•	•	•
NoFrost	•	•	•		•					
Schnellkühlen und/oder Schnellgefrieren	•	•	•	•	•	•	•	•	•	•
Ferienfunktion	•	•	•	•	•		•	•	•	•
Sabbat-Modus	•	•	•	•	•	•	•	•	•	•
<b>Bedienung und Anzeige</b>										
Getrennte Temperaturregelung	•	•	•	•	•				•	•
Digitalanzeige	•	•	•	•	•	•	•	•	•	•
TouchControl	•	•	•	•	•	•	•	•	•	•
SoftClose   SoftClosePlus	•   o	•   o	•   o	•   o	•   o	•   o	o   •	o   •	•   o	•   o
TouchOpen										

\* Sondermodell siehe Seite 341 | Zubehör ab Seite 352

								Ersatzmarkt					
De Luxe 60i eco	Optima 2 60i eco	Cooler V2000 122KG	Perfect 60i eco	Cooler V600 88G	Cooler V600 8UG	Freezer V4000 178N	Freezer V600 8UN	Noblesse 60i eco	Classic 60i eco*	WineCooler V6000	WineCooler V4000 90	WineCooler V4000 45	WineCooler UCSL
337	337	338	338	339	339	340	340	341	341	348	348	349	349
152,4	152,4	122,1	122,1	87,4	82-89	177,8	82-88	177,8	165,1	177,8	90,6	45,0	82-87
•	•	•	•	•	•	•	•	•	•	•	•	•	•
•	•	•	•	•	•	•	•	•	•				
269	269	174	200	117	119	213	79	297	262	271	131	47	94
25	25	16	25	16	15	213	79	63	76				
E	E	C	E	D	E	D	D	E	E	G	D	D	G
		•		• o									
•								•					
		•									•	•	
•	•		•					•	•		•	•	
											•	•	
•	•	•	•	•	•			•	•	•	•	•	•
•	•	•		•		•	•	•	•				
•	•	•	•	•		•		•	•		•	•	
								•		•	•		•
•	•	•	•	•	•	•		•	•	•	•	•	•
•	•	•	•			•	•	•	•	•	•	•	•
• o	• o	• o		• o		o •		• o	• o	• o	• o	• o	• o
										•	•	•	•



### CombiCooler V4000 178KNI

Ein Gerät für höchste Ansprüche: Dieser CombiCooler punktet mit der Funktion MonoFridge, hochwertigen Materialien und ColdFresh.

#### Ausstattung



#### Merkmale

- Nutzinhalt total 268 l
- Nutzinhalt Kühlraum 134 l
- Nutzinhalt Gefrierfach/-raum 74 l
- Nutzinhalt Kaltlagerfach 61 l
- Teilbares Tablar
- Beleuchtung LED
- Schnellgefrieren
- Schnellkühlen
- Ferienfunktion
- Sabbath-Modus
- Digitalanzeige
- TouchControl
- Luftschallemission 35 dB(A)

#### Geräteinformationen

**Masse (H x B x T)** 1776 x 548 x 545 mm  
**Anschluss** 220-240 V~ 57 W 10 A



162 kWh/a

Ausführung	Artikelnummer	Preis inkl.	exkl.
<b>Vollintegrierbar</b>			
Türanschlag links	5111400001	3130.-	2895.47
Türanschlag rechts	5111400000	3130.-	2895.47
vRG		28.11	26.-

Füllprofil muss separat bestellt werden



### CombiCooler V4000 178NI

Dieser CombiCooler überzeugt mit hochwertigen Materialien, PureCool Technologie, MonoFridge und gehört mit der Energieeffizienzklasse C zu den sparsamsten Kühlgeräten.

#### Ausstattung



#### Merkmale

- Nutzinhalt total 282 l
- Nutzinhalt Kühlraum 209 l
- Nutzinhalt Gefrierfach/-raum 74 l
- Teilbares Tablar
- Beleuchtung LED
- Schnellgefrieren
- Schnellkühlen
- Ferienfunktion
- Sabbath-Modus
- Digitalanzeige
- TouchControl
- Luftschallemission 35 dB(A)

#### Geräteinformationen

**Masse (H x B x T)** 1776 x 548 x 545 mm  
**Anschluss** 220-240 V~ 140 W 10 A



146 kWh/a

Ausführung	Artikelnummer	Preis inkl.	exkl.
<b>Vollintegrierbar</b>			
Türanschlag links	5110800001	2840.-	2627.20
Türanschlag rechts	5110800000	2840.-	2627.20
vRG		28.11	26.-

Füllprofil muss separat bestellt werden





### CombiCooler V2000 152NI

Dieser CombiCooler mit PureCool Technologie und MonoFridge gehört mit der Energieeffizienzklasse C zu den sparsamsten Kühlgeräten.

#### Ausstattung



#### Merkmale

- Nutzinhalt total 230 l
- Nutzinhalt Kühlraum 156 l
- Nutzinhalt Gefrierfach/-raum 74 l
- Teilbares Tablar
- Beleuchtung LED
- Schnellgefrieren
- Schnellkühlen
- Ferienfunktion
- Sabbat-Modus
- Digitalanzeige
- TouchControl
- Luftschallemission 35 dB(A)

#### Geräteinformationen

**Masse (H x B x T)** 1522 x 548 x 545 mm  
**Anschluss** 220-240 V~ 140 W 10 A



147 kWh/a

Ausführung	Artikelnummer	Preis inkl.	exkl.
<b>Vollintegrierbar</b>			
Türanschlag links	5110700001	2700.-	2497.69
Türanschlag rechts	5110700000	2700.-	2497.69
vRG		28.11	26.-

Füllprofil muss separat bestellt werden



### Futura 60i eco

Dieses zweitürige Gerät mit grosszügigem Gefrierraum bietet Platz für alle Ihre Lebensmittel.

#### Ausstattung



#### Merkmale

- Nutzinhalt total 220 l
- Nutzinhalt Kühlraum 151 l
- Nutzinhalt Gefrierfach/-raum 69 l
- Halbtablar
- Beleuchtung LED
- Schnellgefrieren
- Schnellkühlen
- Sabbat-Modus
- Digitalanzeige
- TouchControl
- Luftschallemission 35 dB(A)

#### Geräteinformationen

**Masse (H x B x T)** 1522 x 548 x 545 mm  
**Anschluss** 220-240 V~ 100 W 10 A



165 kWh/a

Ausführung	Artikelnummer	Preis inkl.	exkl.
<b>Vollintegrierbar</b>			
Türanschlag links	5106110005	2450.-	2266.42
Türanschlag rechts	5106110015	2450.-	2266.42
vRG		28.11	26.-

Füllprofil muss separat bestellt werden



### Cooler V4000 178K

Dieser Kühlschrank in Kombination mit dem Freezer V4000 178N ist die perfekte Side-by-Side-Lösung.

#### Ausstattung



#### Merkmale

- Nutzinhalt total 291 l
- Nutzinhalt Kühlraum 195 l
- Nutzinhalt Kaltlagerfach 96 l
- Teilbares Tablar
- Beleuchtung LED
- Schnellkühlen
- Ferienfunktion
- Sabbath-Modus
- Digitalanzeige
- TouchControl
- Aktivkohlefilter
- Luftschallemission 32 dB(A)

#### Geräteinformationen

**Masse (H x B x T)** 1770 x 559 x 546 mm  
**Anschluss** 220-240 V~



100 kWh/a

Ausführung	Artikelnummer	Preis inkl.	exkl.
<b>Vollintegrierbar</b>			
Türanschlag links	5113900001	2870.-	2654.95
Türanschlag rechts	5113900000	2870.-	2654.95
vRG		28.11	26.-



### Cooler V4000 178KG

Der Kühlschrank mit viel Platz und Komfort: integriertes Gefrierfach und drei Schubladen mit ColdFresh.

#### Ausstattung



#### Merkmale

- Nutzinhalt total 273 l
- Nutzinhalt Kühlraum 150 l
- Nutzinhalt Gefrierfach/-raum 27 l
- Nutzinhalt Kaltlagerfach 96 l
- Teilbares Tablar
- Beleuchtung LED
- Schnellkühlen
- Ferienfunktion
- Sabbath-Modus
- Digitalanzeige
- TouchControl
- Aktivkohlefilter
- Luftschallemission 33 dB(A)

#### Geräteinformationen

**Masse (H x B x T)** 1770 x 559 x 546 mm  
**Anschluss** 220-240 V~



131 kWh/a

Ausführung	Artikelnummer	Preis inkl.	exkl.
<b>Vollintegrierbar</b>			
Türanschlag links	5114300001	2930.-	2710.45
Türanschlag rechts	5114300000	2930.-	2710.45
vRG		28.11	26.-



Beste  
Geräuschkategorie



### Cooler V2000 178FGI

Ein Kühlschrank, der mit einem modularen Flaschenauszug, zwei Aufbewahrungsboxen und einem integrierten Gefrierfach viel Platz und Flexibilität bietet.

#### Ausstattung



#### Merkmale

- Nutzinhalt total 292 l
- Nutzinhalt Kühlraum 263 l
- Nutzinhalt Gefrierfach/-raum 29 l
- Halbtablar
- Beleuchtung LED
- Schnellgefrieren
- Schnellkühlen
- Sabbath-Modus
- Digitalanzeige
- TouchControl
- Luftschallemission 28 dB(A)

#### Geräteinformationen

**Masse (H x B x T)** 1776 x 548 x 545 mm  
**Anschluss** 220-240 V~ 32 W 10 A



120 kWh/a

**Ausführung**      **Artikelnummer**      **Preis inkl.**      **exkl.**

#### Vollintegrierbar

Türanschlag links	<b>5112900001</b>	<b>2820.-</b>	2608.70
Türanschlag rechts	<b>5112900000</b>	<b>2820.-</b>	2608.70
vRG		<b>28.11</b>	26.-

Füllprofil muss separat bestellt werden

Beste  
Geräuschkategorie



### Cooler V2000 178GI

Einfache Vorbereitung von Mahlzeiten dank drei Gemüseschubladen, einem integrierten Gefrierfach und einer extra grossen Ablagefläche mit Platz für ein Backblech.

#### Ausstattung



#### Merkmale

- Nutzinhalt total 292 l
- Nutzinhalt Kühlraum 263 l
- Nutzinhalt Gefrierfach/-raum 29 l
- Halbtablar
- Beleuchtung LED
- Schnellgefrieren
- Schnellkühlen
- Sabbath-Modus
- Digitalanzeige
- TouchControl
- Luftschallemission 28 dB(A)

#### Geräteinformationen

**Masse (H x B x T)** 1776 x 548 x 545 mm  
**Anschluss** 220-240 V~ 32 W 10 A



120 kWh/a

**Ausführung**      **Artikelnummer**      **Preis inkl.**      **exkl.**

#### Vollintegrierbar

Türanschlag links	<b>5113000001</b>	<b>2700.-</b>	2497.69
Türanschlag rechts	<b>5113000000</b>	<b>2700.-</b>	2497.69
vRG		<b>28.11</b>	26.-

Füllprofil muss separat bestellt werden

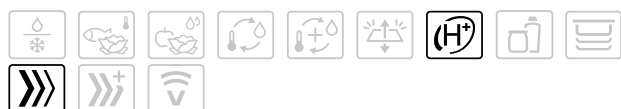




### De Luxe 60i eco

Der kompakte Kühlschrank mit integriertem Gefrierfach und praktischem Flaschenauszug sorgt für viel Komfort beim Kühlen von Lebensmitteln.

#### Ausstattung



#### Merkmale

- Nutzinhalt total 269 l
- Nutzinhalt Kühlraum 244 l
- Nutzinhalt Gefrierfach/-raum 25 l
- Halbtablar
- Beleuchtung LED
- Schnellgefrieren
- Schnellkühlen
- Sabbat-Modus
- Digitalanzeige
- TouchControl
- Luftschallemission 34 dB(A)

#### Geräteinformationen

**Masse (H x B x T)** 1522 x 548 x 545 mm  
**Anschluss** 220-240 V~ 100 W 10 A



167 kWh/a

Ausführung	Artikelnummer	Preis inkl.	exkl.
<b>Vollintegrierbar</b>			
Türanschlag links	5106010005	2490.-	2303.42
Türanschlag rechts	5106010015	2490.-	2303.42
vRG		28.11	26.-

Füllprofil muss separat bestellt werden



### Optima 2 60i eco

Der kompakte Kühlschrank mit integriertem Gefrierfach und praktischen Gemüseschubladen sorgt für viel Komfort beim Kühlen von Lebensmitteln.

#### Ausstattung



#### Merkmale

- Nutzinhalt total 269 l
- Nutzinhalt Kühlraum 244 l
- Nutzinhalt Gefrierfach/-raum 25 l
- Halbtablar
- Beleuchtung LED
- Schnellgefrieren
- Schnellkühlen
- Sabbat-Modus
- Digitalanzeige
- TouchControl
- Luftschallemission 34 dB(A)

#### Geräteinformationen

**Masse (H x B x T)** 1522 x 548 x 545 mm  
**Anschluss** 220-240 V~ 60 W 10 A



166 kWh/a

Ausführung	Artikelnummer	Preis inkl.	exkl.
<b>Vollintegrierbar</b>			
Türanschlag links	5112500001	2280.-	2109.16
Türanschlag rechts	5112500000	2280.-	2109.16
vRG		28.11	26.-

Füllprofil muss separat bestellt werden



### Cooler V2000 122KG

Platzwunder für den Kleinhaushalt: Komfort dank zwei Schubladen mit ColdFresh.

#### Ausstattung



#### Merkmale

- Nutzinhalt total 174 l
- Nutzinhalt Kühlraum 91 l
- Nutzinhalt Gefrierfach 16 l
- Nutzinhalt Kaltlagerfach 67 l
- Beleuchtung LED
- Schnellkühlen
- Ferienfunktion
- Sabbath-Modus
- Digitalanzeige
- Aktivkohlefilter
- Luftschallemission 32 dB(A)

#### Geräteinformationen

**Masse (H x B x T)** 1213 x 559 x 546 mm  
**Anschluss** 220-240 V~



118 kWh/a

**Ausführung**                      **Artikelnummer**                      **Preis inkl.**    **exkl.**

#### Vollintegrierbar

Türanschlag links	5114400001	2200.-	2035.15
Türanschlag rechts	5114400000	2200.-	2035.15
vRG		28.11	26.-



### Perfect 60i eco

Dieser Kühlschrank vereint alles, was es zum Kühlen und Gefrieren von Lebensmitteln braucht auf kleinem Raum - perfekt für den Kleinhaushalt.

#### Ausstattung



#### Merkmale

- Nutzinhalt total 200 l
- Nutzinhalt Kühlraum 175 l
- Nutzinhalt Gefrierfach/-raum 25 l
- Beleuchtung LED
- Schnellgefrieren
- Schnellkühlen
- Sabbath-Modus
- Digitalanzeige
- TouchControl
- Luftschallemission 33 dB(A)

#### Geräteinformationen

**Masse (H x B x T)** 1220 x 558 x 545 mm  
**Anschluss** 220-240 V~                      80 W                      10 A



154 kWh/a

**Ausführung**                      **Artikelnummer**                      **Preis inkl.**    **exkl.**

#### Vollintegrierbar

Türanschlag links	5108410005	1740.-	1609.62
Türanschlag rechts	5108410015	1740.-	1609.62
vRG		28.11	26.-



### Cooler V600 88G

Klein, aber fein: Dieser Kühlschrank bietet bewährte Qualität und Frische für den Kleinhaushalt.

#### Ausstattung



#### Merkmale

- Nutzinhalt total 117 l
- Nutzinhalt Kühlraum 102 l
- Nutzinhalt Gefrierfach/-raum 16 l
- Beleuchtung LED
- Schnellkühlen
- Ferienfunktion
- Sabbat-Modus
- Digitalanzeige
- TouchControl
- Luftschallemission 33 dB(A)

#### Geräteinformationen

**Masse (H x B x T)** 872 x 559 x 546 mm

**Anschluss** 220-240 V~



118 kWh/a

Ausführung	Artikelnummer	Preis inkl.	exkl.
<b>Vollintegrierbar</b>			
Türanschlag links	5114500001	1650.-	1526.36
Türanschlag rechts	5114500000	1650.-	1526.36
vRG		28.11	26.-



### Cooler V600 8UG

Dieser kleine Kühlschrank für den Untereinbau bietet bewährte Qualität und Frische für den Kleinhaushalt.

#### Ausstattung



#### Merkmale

- Nutzinhalt total 119 l
- Nutzinhalt Kühlraum 105 l
- Nutzinhalt Gefrierfach/-raum 15 l
- Beleuchtung LED
- Schnellkühlen
- Digitalanzeige
- Tipptasten
- Luftschallemission 35 dB(A)

#### Geräteinformationen

**Masse (H x B x T)** 820 x 597 x 540 mm

**Anschluss** 220-240 V~



145 kWh/a

Ausführung	Artikelnummer	Preis inkl.	exkl.
<b>Vollintegrierbar</b>			
Türanschlag links	5113700001	1550.-	1433.86
Türanschlag rechts	5113700000	1550.-	1433.86
vRG		28.11	26.-



### Freezer V4000 178N

Dieser Gefrierschrank ist die komfortable Ergänzung für eine Side-by-Side-Lösung mit dem Cooler V4000 178K.

#### Ausstattung



#### Merkmale

- Nutzinhalt Gefrierfach/-raum 213 l
- Schnellgefrieren
- Sabbat-Modus
- Digitalanzeige
- Luftschallemission 33 dB(A)

#### Geräteinformationen

**Masse (H x B x T)** 1770 x 559 x 546 mm  
**Anschluss** 220-240 V~ 186 W 10 A



190 kWh/a

Ausführung	Artikelnummer	Preis inkl.	exkl.
Türanschlag links	5300800001	2400.-	2220.17
Türanschlag rechts	5300800000	2400.-	2220.17
vRG		28.11	26.-



### Freezer V600 8UN

Der kompakte Gefrierschrank lässt sich platzsparend im Unterbau montieren.

#### Ausstattung



#### Merkmale

- Nutzinhalt Gefrierfach/-raum 79 l
- Schnellgefrieren
- Digitalanzeige
- Luftschallemission 35 dB(A)

#### Geräteinformationen

**Masse (H x B x T)** 820 x 597 x 550 mm  
**Anschluss** 220-240 V~ 188 W 10 A



181 kWh/a

Ausführung	Artikelnummer	Preis inkl.	exkl.
Türanschlag links	5300700000	1740.-	1609.62
vRG		28.11	26.-



**Noblesse 60i eco**

Mit 297 Litern Nutzinhalt eine grosse Kühl-Gefrierkombination - inklusive separatem Flaschenauszug.

**Ausstattung**



**Merkmale**

- Nutzinhalt total 297 l
- Nutzinhalt Kühlraum 234 l
- Nutzinhalt Gefrierfach/-raum 63 l
- Halbtablar
- Beleuchtung LED
- Schnellgefrieren
- Schnellkühlen
- Ferienfunktion
- Sabbat-Modus
- Digitalanzeige
- TouchControl
- Luftschallemission 35 dB(A)

**Geräteinformationen**

**Masse (H x B x T)** 1776 x 548 x 545 mm  
**Anschluss** 220-240 V~ 140 W 10 A



208 kWh/a

Ausführung	Artikelnummer	Preis inkl.	exkl.
<b>Vollintegrierbar</b>			
Türanschlag links	<b>5106810005</b>	<b>2900.-</b>	2682.70
Türanschlag rechts	<b>5106810015</b>	<b>2900.-</b>	2682.70
vRG		<b>28.11</b>	26.-

Füllprofil muss separat bestellt werden



**Classic 60i eco**

**Sondermodell\***

Ein Gerät in der Höhe 165 cm - die 2 Türen machen die Benutzung besonders angenehm.

**Ausstattung**



**Merkmale**

- Nutzinhalt total 262 l
- Nutzinhalt Kühlraum 187 l
- Nutzinhalt Gefrierfach/-raum 76 l
- Halbtablar
- Beleuchtung LED
- Schnellgefrieren
- Schnellkühlen
- Sabbat-Modus
- Digitalanzeige
- TouchControl
- Luftschallemission 37 dB(A)

**Geräteinformationen**

**Masse (H x B x T)** 1649 x 548 x 570 mm  
**Anschluss** 220-240 V~ 115 W 10 A



191 kWh/a

Ausführung	Artikelnummer	Preis inkl.	exkl.
<b>Vollintegrierbar</b>			
Türanschlag links	<b>5106210005</b>	<b>2650.-</b>	2451.43
Türanschlag rechts	<b>5106210015</b>	<b>2650.-</b>	2451.43
vRG		<b>28.11</b>	26.-

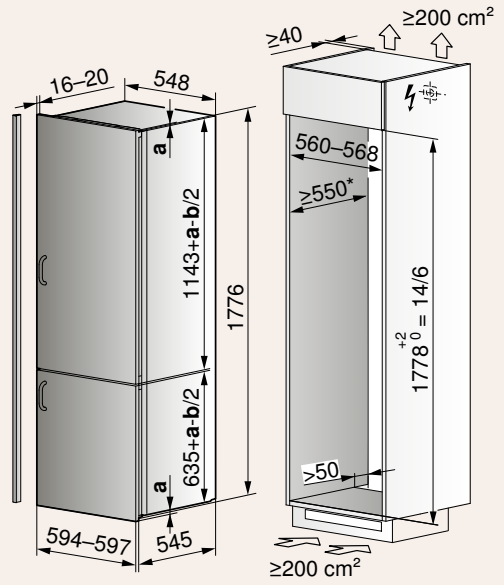
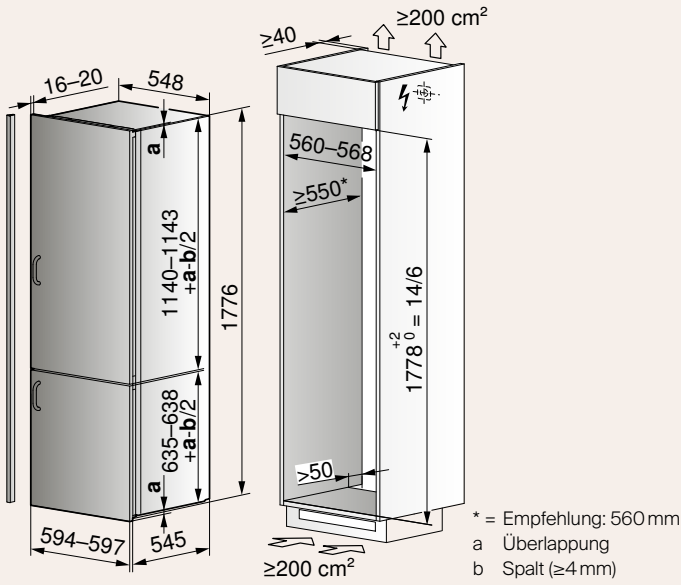
\*Wichtig zu beachten: Nischentiefe mindestens 605 mm

Füllprofil muss separat bestellt werden

# Mass-Skizzen

CombiCooler V4000 178KNI, CombiCooler V4000 178NI,  
CombiCooler V2000 178NI

Prestige 60i eco



Gültig für Artikelnummer

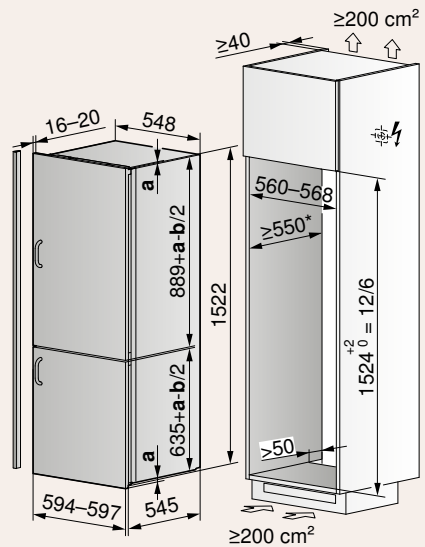
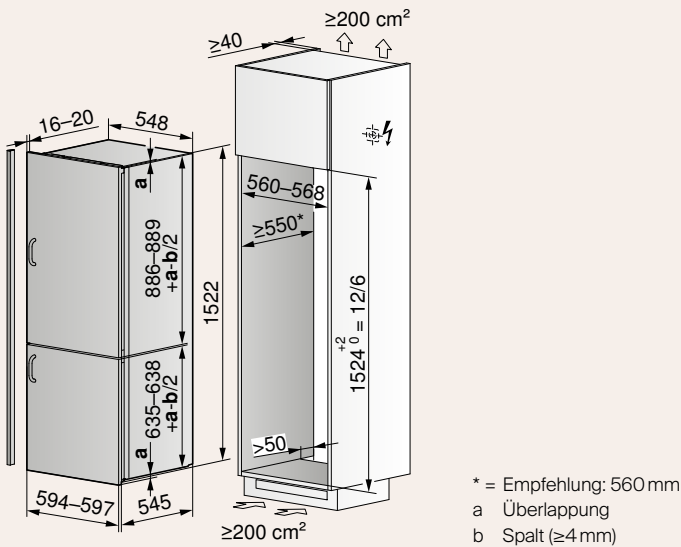
Gültig für Artikelnummer

CombiCooler V4000 178KNI	CombiCooler V4000 178NI	CombiCooler V2000 178NI
5111400000	5110800001	5110600000
5111400001	5110800000	5110600001

Prestige 60i eco
5104510005
5104510015

CombiCooler V2000 152NI

Futura 60i eco



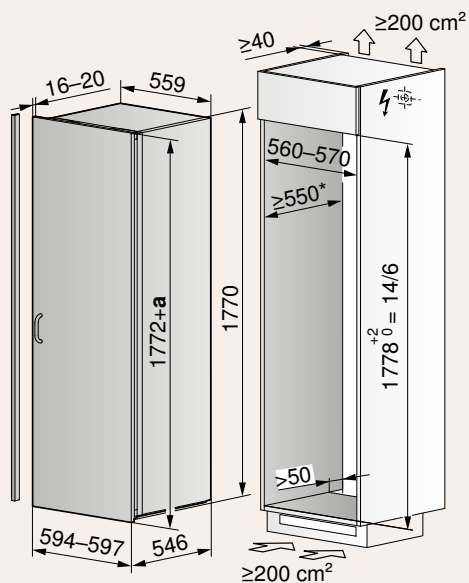
Gültig für Artikelnummer

Gültig für Artikelnummer

CombiCooler V2000 152NI
5110700000
5110700001

Futura 60i eco
5106110005
5106110015

Cooler V4000 178K, Cooler V4000 178KG



\* = Empfehlung: 560 mm  
 a Überlappung  
 b Spalt (≥4 mm)

Gültig für Artikelnummer

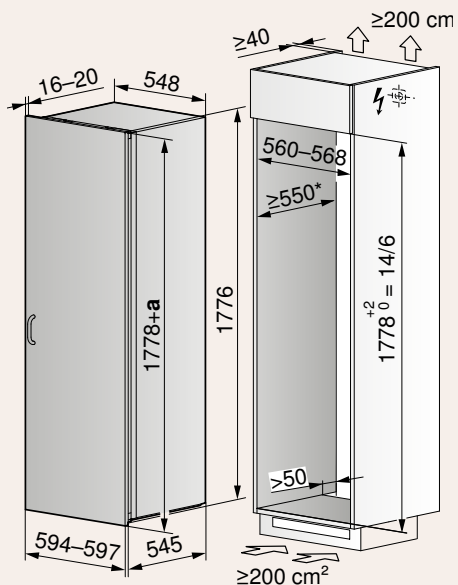
**Cooler V4000  
178K**

5113900000  
5113900001

**Cooler V4000  
178KG**

5114300000  
5114300001

Cooler V2000 178FGI, Cooler V2000 178GI



Gültig für Artikelnummer

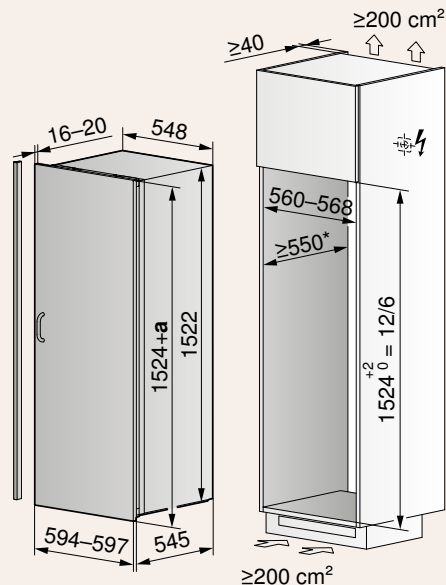
**Cooler V2000  
178FGI**

5112900000  
5112900001

**Cooler V2000  
178GI**

5113000000  
5113000001

De Luxe 60i eco, Optima 60i eco



Gültig für Artikelnummer

**De Luxe 60i eco**

5106010005  
5106010015

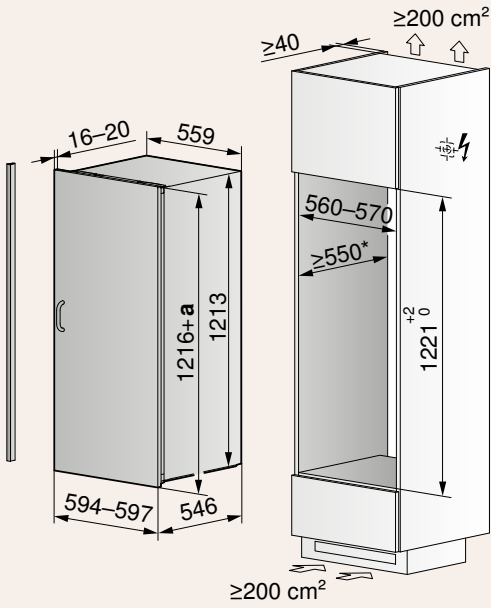
**Optima 60i eco**

5112500000  
5112500001

Detaillierte Planungsinformationen sind auf unserer Website zu finden.



Cooler V2000 122KG

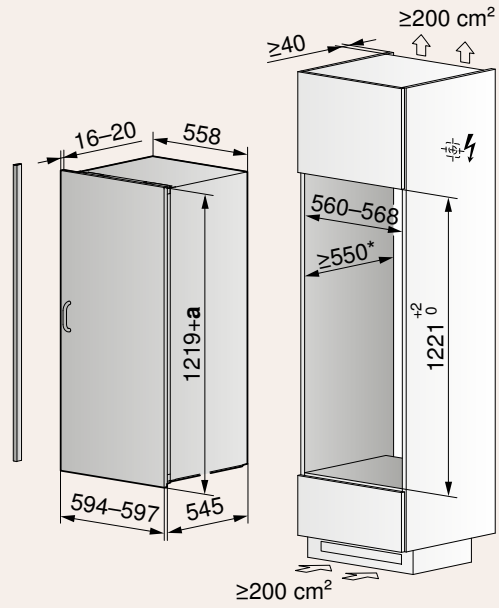


Gültig für Artikelnummer

**Cooler V2000  
122KG**

5114400000  
5114400001

Perfect 60i eco

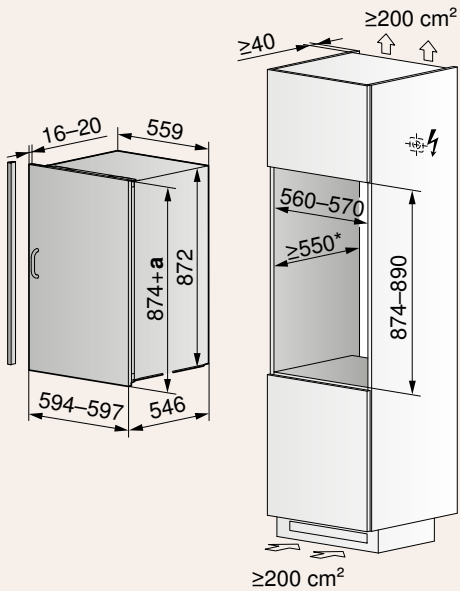


Gültig für Artikelnummer

**Perfect 60i eco**

5108410005  
5108410015

Cooler V600 88G

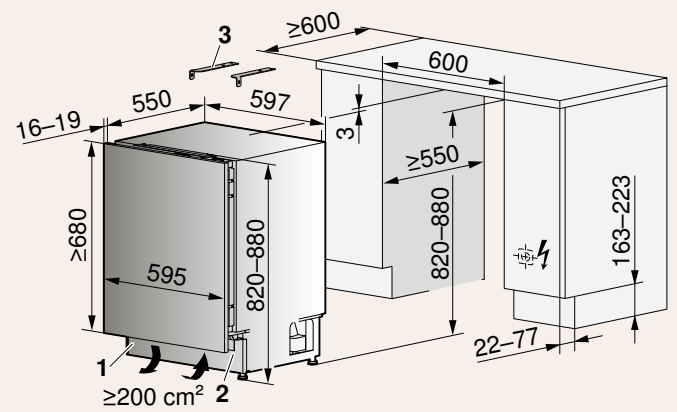


Gültig für Artikelnummer

**Cooler V600  
88G**

5114500000  
5114500001

Cooler V600 8UG



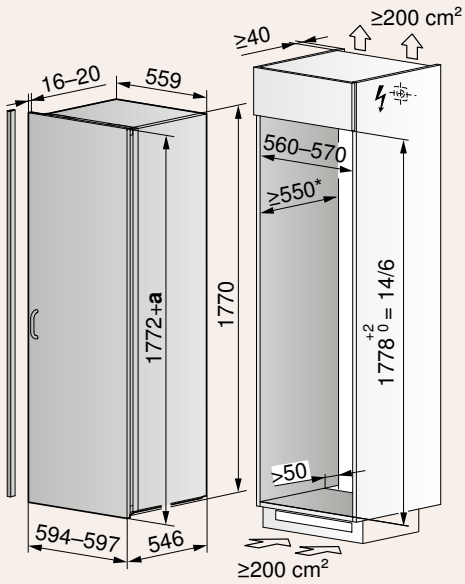
- 1 Belüftungsteil im Sockel integriert
- 2 Sockelrücksprung für die Belüftung dringend einhalten
- 3 Montagekit Steinabdeckung (im Lieferumfang enthalten)

Gültig für Artikelnummer

**Cooler V600  
8UG**

5113700000  
5113700001

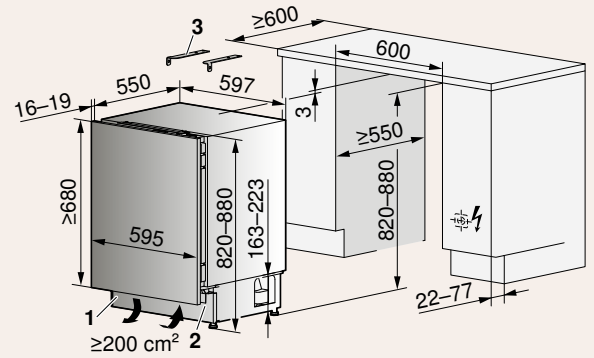




Gültig für Artikelnummer

**Freezer V4000  
178N**

5300800000  
5300800001



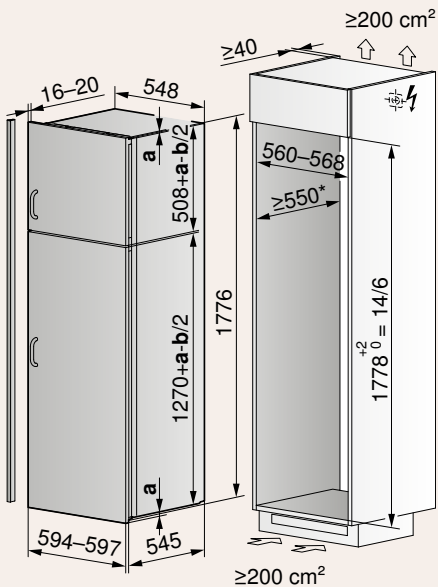
- 1 Belüftungsteil im Sockel integriert
- 2 Sockelrücksprung für die Belüftung dringend einhalten
- 3 Montagekit Steinabdeckung (im Lieferumfang erhalten)

Gültig für Artikelnummer

**Freezer V600  
8UN**

5300700000

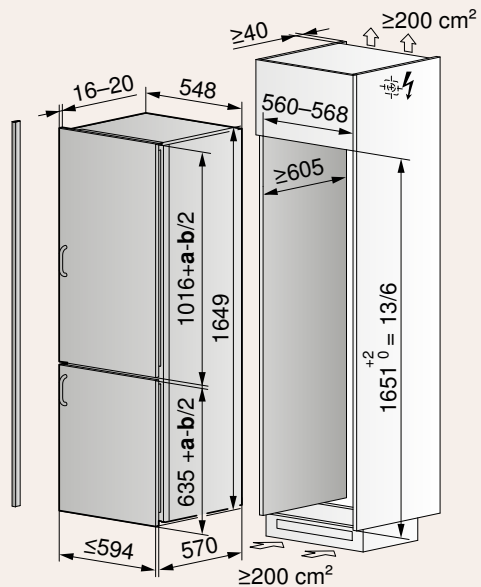
**Mass-Skizzen für den Ersatzmarkt**



Gültig für Artikelnummer

**Noblesse 60i eco**

5106810005  
5106810015



Gültig für Artikelnummer

**Classic 60i eco**

5106210005  
5106210015

\* = Nischentiefe von mindestens 605mm muss eingehalten werden, gemessen vom Frontdoppel!  
a Überlappung  
b Spalt (≥ 4 mm)

Detaillierte Planungs-  
informationen sind auf unserer Website zu finden.



# Höchster Trinkgenuss, repräsentatives Design

Unsere Einbauweinkühler sorgen für die ideale Trinktemperatur und setzen die Weinflaschen perfekt in Szene. Die luxuriöse Ausstattung bringt das Weinkeller-Feeling nach Hause.

## **Die ideale Temperierung für einen hervorragenden Geschmack**

Die Serviertemperatur von Weinen beeinflusst deren Geschmack erheblich. Ob Weisswein, Rotwein oder Sekt – mit einem WineCooler von V-ZUG können Sie ihre Lieblingsweine so temperieren, dass sie die optimale Serviertemperatur erreichen. Der perfekte Weingenuss für Gastgeber und Gäste ist garantiert.

## **Lagern. Schützen. Präsentieren.**

Holztablare und eine präzise Temperaturkontrolle gewährleisten eine optimale Lagerung und bieten Schutz für die edelsten Weinsammlungen. Das Spiegelglasfinish bildet einen nahtlosen Übergang zu anderen Geräten von V-ZUG. Zudem lassen sich Tablare auch schräg positionieren, sodass Sie ausgewählte Flaschen perfekt in Szene setzen können.

## **Perfektion bis ins letzte Detail**

Ein minimales, elegantes und zeitloses Design ist das Kennzeichen der V-ZUG Excellence Line. Mit seinen klaren Linien und seiner Spiegelglasfront reiht sich dieser WineCooler optisch perfekt in die Reihe der Backöfen, Steamer und sonstigen Produkte von V-ZUG ein. Zudem verfügt er über eine grifflose Tür, die sich dank des TouchOpen mit einem leichten Antippen öffnen lässt.





### WineCooler V6000

Der grosse Weinkühler mit zwei Temperaturzonen und stabilem Vollauszug der Tablare hat Platz für 83 Weinflaschen.

#### Ausstattung



#### Merkmale

- 2 Temperaturzonen
- Nutzinhalt total 271 l
- Fassungsvermögen Weinflaschen 83
- Stabiler Teleskop-Vollauszug
- Beleuchtung LED
- Schaltung für permanente Innenbeleuchtung
- Digitalanzeige
- TouchControl
- Aktivkohlefilter
- Luftschallemission 32 dB(A)
- Kostenlose Heimberatung

#### Geräteinformationen

**Masse (H x B x T)** 1816 x 595 x 572 mm  
**Anschluss** 220-240 V~ 240 W 10 A



162 kWh/a

Ausführung	Artikelnummer	Preis inkl.	exkl.
<b>Spiegelglas Schwarz, Grifflos</b>			
Türanschlag rechts	5113500000	5050.-	4671.60
vRG		28.11	26.-



### WineCooler V4000 90

Der exklusive Weinkühler bringt mit seinem puristischen Design das Weinkeller-Feeling direkt nach Hause.

#### Ausstattung



#### Merkmale

- 2 Temperaturzonen
- Nutzinhalt total 131 l
- Fassungsvermögen Weinflaschen 38
- Beleuchtung LED
- Schaltung für permanente Innenbeleuchtung
- Schnellkühlen
- Sabbat-Modus
- Digitalanzeige
- TouchControl
- Luftschallemission 34 dB(A)

#### Geräteinformationen

**Masse (H x B x T)** 903 x 596 x 570 mm  
**Anschluss** 220-240 V~ 55 W 10 A



69 kWh/a

Ausführung	Artikelnummer	Preis inkl.	exkl.
<b>Spiegelglas Schwarz, Grifflos</b>			
Türanschlag links	5110200002	3600.-	3330.25
Türanschlag rechts	5110200001	3600.-	3330.25
<b>Spiegelglas Platinum, Grifflos</b>			
Türanschlag links	5110200020	3650.-	3376.50
Türanschlag rechts	5110200019	3650.-	3376.50
<b>Spiegelglas Pearl, Grifflos</b>			
Türanschlag links	5110200022	3680.-	3404.26
Türanschlag rechts	5110200021	3680.-	3404.26
vRG		28.11	26.-



### WineCooler V4000 45

Das Weinkeller-Feeling in puristischem Design jetzt auch für beschränkte Platzverhältnisse.

#### Ausstattung



#### Merkmale

- Nutzinhalt total 47 l
- Fassungsvermögen Weinflaschen 17
- Beleuchtung LED
- Schaltung für permanente Innenbeleuchtung
- Schnellkühlen
- Sabbat-Modus
- Digitalanzeige
- TouchControl
- Luftschallemission 34 dB(A)

#### Geräteinformationen

**Masse (H x B x T)** 447 x 596 x 570 mm  
**Anschluss** 220-240 V~ 43 W 10 A



53 kWh/a

Ausführung	Artikelnummer	Preis inkl.	exkl.
<b>Spiegelglas Schwarz, Grifflos</b>			
Türanschlag links	5111300001	3100.-	2867.72
Türanschlag rechts	5111300000	3100.-	2867.72
<b>Spiegelglas Platinum, Grifflos</b>			
Türanschlag links	5111300003	3150.-	2913.97
Türanschlag rechts	5111300002	3150.-	2913.97
<b>Spiegelglas Pearl, Grifflos</b>			
Türanschlag links	5111300005	3180.-	2941.72
Türanschlag rechts	5111300004	3180.-	2941.72
vRG		28.11	26.-



### WineCooler UCSL

Der edle Weinkühler für den Untereinbau mit zwei Temperaturzonen und stabilem Vollauszug der Table.

#### Ausstattung



#### Merkmale

- 2 Temperaturzonen
- Nutzinhalt total 94 l
- Fassungsvermögen Weinflaschen 34
- Stabiler Teleskop-Vollauszug
- Beleuchtung LED
- Schaltung für permanente Innenbeleuchtung
- Digitalanzeige
- TouchControl
- Aktivkohlefilter
- Luftschallemission 35 dB(A)

#### Geräteinformationen

**Masse (H x B x T)** 816 x 597 x 571 mm  
**Anschluss** 220-240 V~ 360 W 10 A

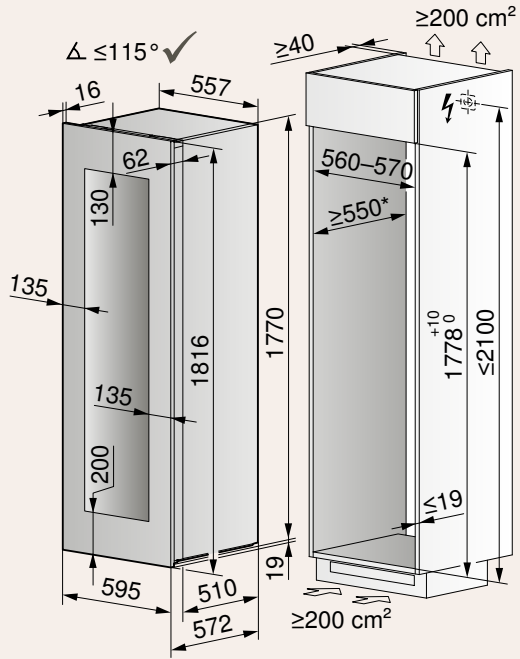


138 kWh/a

Ausführung	Artikelnummer	Preis inkl.	exkl.
<b>Spiegelglas Schwarz, Grifflos</b>			
Türanschlag links	5113600001	3550.-	3284.-
Türanschlag rechts	5113600000	3550.-	3284.-
vRG		28.11	26.-

# Mass-Skizzen

WineCooler V6000



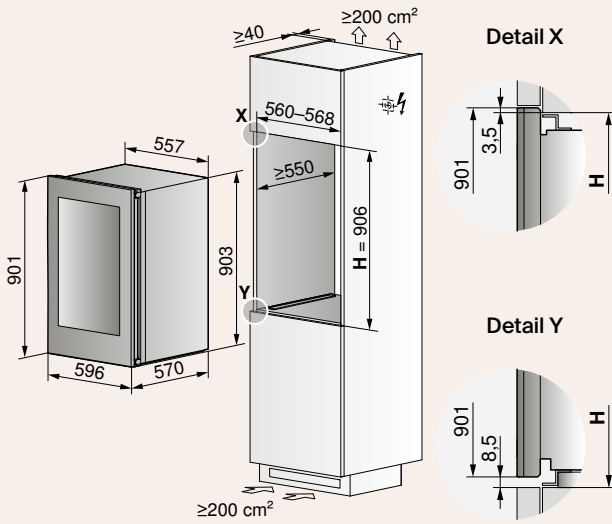
Gültig für Artikelnummer

**WineCooler V6000**

5113500000

\* = Empfehlung: 560mm

WineCooler V4000 90

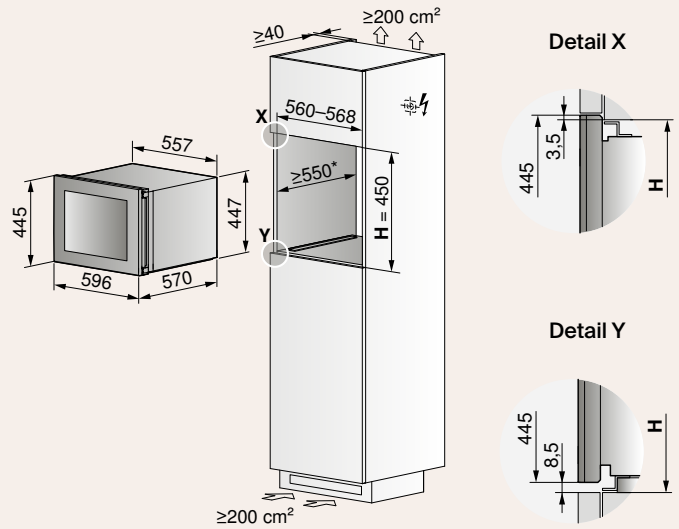


Gültig für Artikelnummer

**WineCooler V4000 90**

- |            |            |
|------------|------------|
| 5110200001 | 5110200020 |
| 5110200002 | 5110200021 |
| 5110200019 | 5110200022 |

WineCooler V4000 45



Gültig für Artikelnummer

**WineCooler V4000 45**

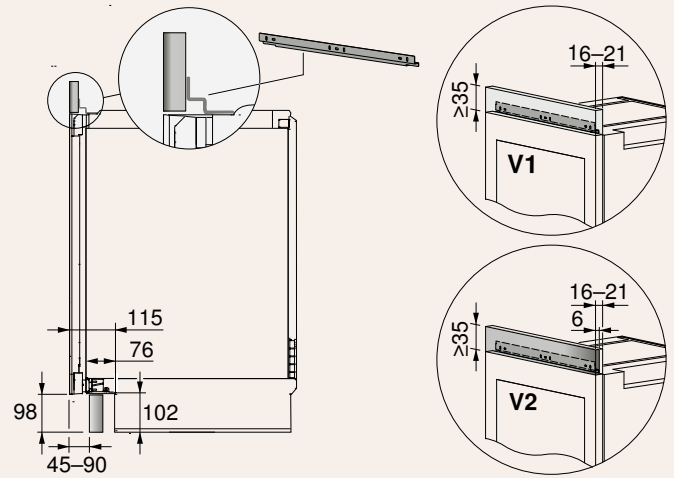
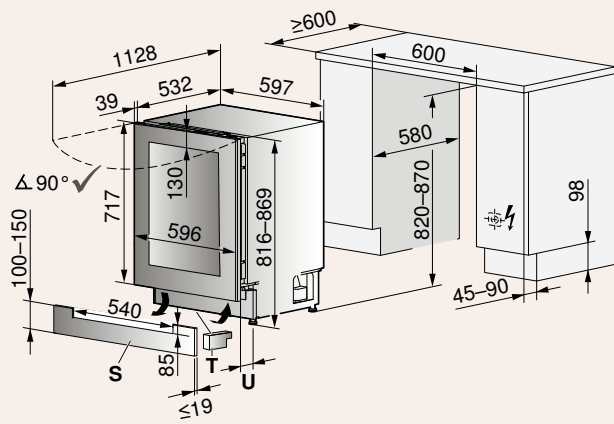
- |            |            |
|------------|------------|
| 5111300000 | 5111300003 |
| 5111300001 | 5111300004 |
| 5111300002 | 5111300005 |



Detaillierte Planungsinformationen sind auf unserer Website zu finden.

WineCooler UCSL

Lüftungsgitter ist im Lieferumfang enthalten. Montagewinkel: Art.-Nr. 1062627. Abdeckung Holz (V1) mit Spiegelglas Galvolux (v2)



- S Blende im Sockel integriert
- T Schaumstofftrenner ist im Geräte-Sockel zwingend anzubringen
- U Sockelrücksprung für die Belüftung dringend einhalten

Gültig für Artikelnummer

**WineCooler UCSL**

Einbauart	Nischenhöhe H
EURO 60	820-870 + 2

5113600000

5113600001

# Ausstattung und Zubehör – Kühl- und Gefriergeräte

Beschreibung	Art.-Nr.	Preis inkl. MWST	Preis exkl. MWST	CombiCooler V4000 178KNI	CombiCooler V4000 178NI	CombiCooler V2000 178NI	Prestige 60i eco	CombiCooler V2000 152NI	Futura 60i eco	Cooler V4000 178K	Cooler V4000 178KG	Cooler V2000 178FGI	Cooler V2000 178GI
1 Flaschenrack	1079178	96.-	88.81	●	●	●		●				●	●
2 Organizer-Set	1038479	32.-	29.60		●	●	●	●	●			●	●
3 Aktivkohlefilter	1034054	42.-	38.85										
4 Dekanter-Untersatz dunkel	1152948	92.-	85.11										
5 Dekanter-Untersatz hell	1152947	92.-	85.11										
6 Multifunktionsbox	1253916	40.-	37.00									■ (1)	●
7 KeepFresh Box	1255056	95.-	87.88									■ (1)	●
8 Flaschenkorb	1253919	80.-	74.01									■ (1)	
9 Aktivkohlefilter	1228784	60.-	55.51							●	●		

■ (Anzahl) im Lieferumfang enthalten | ● mit Gerät kompatibel





		Ersatzmarkt					
De Luxe 60i eco	•	Noblesse 60i eco	•	WineCooler V6000	■ (1)		
Optima 2 60i eco	•	Classic eco	•	WineCooler V4000 90	•	•	
Cooler V2000 122KG				WineCooler V4000 45	•	•	
Perfect 60i eco	•			WineCooler UCSL			■ (1)
Cooler V600 88G							
Cooler V600 8UG							
Freezer V4000 178N							
Freezer V600 8UN							
	•						



# Produktvergleich – Kühl- und Gefriergeräte

	CombiCooler V4000 178KNI	CombiCooler V4000 178NI	CombiCooler V2000 178NI	Prestige eco	CombiCooler V2000 152NI	Futura eco	Cooler V2000 178FGI	Cooler V2000 178GI
<b>Katalogseite</b>	356	356	357	357	358	358	359	359
<b>Ausführungen</b>								
Nischenhöhe (cm)	177,8	177,8	177,8	177,8	152,4	152,4	177,8	177,8
1-türig							•	•
2-türig	•	•	•	•	•	•		
Vollintegriert	•	•	•	•	•	•	•	•
Nutzhalt, total (l)	268	282	293	290	230	220	292	292
Gefrierfach /-raum (l)	74	74	74	69	74	69	29	29
Energieeffizienzklasse	C	C	E	E	C	E	D	D
<b>Exklusivitäten von V-ZUG</b>								
ColdFresh	•							
KeepFresh   KeepFresh Box							o   •	
Flaschenauszug							•	
MonoFridge	•	•			•			
ClimateControl	•	•			•			
ClimateControlPlus							•	•
SilentPlus	•	•	•		•			
ClickShelf	•	•	•		•		•	•
HygienePlus	•	•	•	•	•	•	•	•
V-ZUG-Home	•	•	•		•		•	•
<b>Anwendungen</b>								
LED-Leuchten	•	•	•	•	•	•	•	•
Teilbare Tablette oder Halbtabelle	•	•	•	•	•	•	•	•
NoFrost	•	•	•		•			
Schnellkühlen und/oder Schnellgefrieren	•	•	•	•	•	•	•	•
Ferienfunktion	•	•	•	•	•		•	•
Sabbat-Modus	•	•	•	•	•	•	•	•
<b>Bedienung und Anzeige</b>								
Getrennte Temperaturregelung	•	•	•	•	•		•	•
Digitalanzeige	•	•	•	•	•	•	•	•
TouchControl	•	•	•	•	•	•	•	•
SoftClose   SoftClosePlus	•   o	•   o	•   o	•   o	•   o	•   o	•   o	•   o

Zubehör ab Seite 369

					Ersatzmarkt	
De Luxe eco	Optima 2 eco	Perfect eco	Ideal eco	Komfort eco	Noblesse eco	Classic eco
360	360	361	361	362	363	363
152,4	152,4	127,0	88,9	76,2	177,8	165,1
•	•	•	•	•		
					•	•
•	•	•	•		•	•
269	269	228	147	120	297	262
25	25	27	17	17	63	76
E	E	E	E	E	E	E
•					•	
•	•	•	•	•	•	•
•	•				•	•
•	•	•	•	•	•	•
•	•				•	•
•	•	•			•	•
					•	
•	•	•	•	•	•	•
•	•	•	•	•	•	•
• ○	• ○				• ○	• ○



### CombiCooler V4000 178KNI

Ein Gerät für höchste Ansprüche: Dieser CombiCooler punktet mit der Funktion MonoFridge, hochwertigen Materialien und ColdFresh.

#### Ausstattung



#### Merkmale

- Nutzinhalt total 268 l
- Nutzinhalt Kühlraum 134 l
- Nutzinhalt Gefrierfach/-raum 74 l
- Nutzinhalt Kaltlagerfach 61 l
- Teilbares Tablar
- Beleuchtung LED
- Schnellgefrieren
- Schnellkühlen
- Ferienfunktion
- Sabbat-Modus
- Digitalanzeige
- TouchControl
- Luftschallemission 35 dB(A)

#### Geräteinformationen

**Masse (H x B x T)** 1776 x 548 x 545 mm  
**Anschluss** 220-240 V~ 57 W 10 A



162 kWh/a

Ausführung	Artikelnummer	Preis inkl.	exkl.
------------	---------------	-------------	-------

#### Vollintegrierbar

Türanschlag links	5111400001	3130.-	2895.47
Türanschlag rechts	5111400000	3130.-	2895.47
vRG		28.11	26.-



### CombiCooler V4000 178NI

Dieser CombiCooler überzeugt mit hochwertigen Materialien, PureCool Technologie, MonoFridge und gehört mit der Energieeffizienzklasse C zu den sparsamsten Kühlgeräten.

#### Ausstattung



#### Merkmale

- Nutzinhalt total 282 l
- Nutzinhalt Kühlraum 209 l
- Nutzinhalt Gefrierfach/-raum 74 l
- Teilbares Tablar
- Beleuchtung LED
- Schnellgefrieren
- Schnellkühlen
- Ferienfunktion
- Sabbat-Modus
- Digitalanzeige
- TouchControl
- Luftschallemission 35 dB(A)

#### Geräteinformationen

**Masse (H x B x T)** 1776 x 548 x 545 mm  
**Anschluss** 220-240 V~ 140 W 10 A



146 kWh/a

Ausführung	Artikelnummer	Preis inkl.	exkl.
------------	---------------	-------------	-------

#### Vollintegrierbar

Türanschlag links	5110800001	2840.-	2627.20
Türanschlag rechts	5110800000	2840.-	2627.20
vRG		28.11	26.-





### CombiCooler V2000 152NI

Dieser CombiCooler mit PureCool Technologie und MonoFridge gehört mit der Energieeffizienzklasse C zu den sparsamsten Kühlgeräten.

#### Ausstattung



#### Merkmale

- Nutzinhalt total 230 l
- Nutzinhalt Kühlraum 156 l
- Nutzinhalt Gefrierfach/-raum 74 l
- Teilbares Tablar
- Beleuchtung LED
- Schnellgefrieren
- Schnellkühlen
- Ferienfunktion
- Sabbat-Modus
- Digitalanzeige
- TouchControl
- Luftschallemission 35 dB(A)

#### Geräteinformationen

**Masse (H x B x T)** 1522 x 548 x 545 mm  
**Anschluss** 220-240 V~ 140 W 10 A



147 kWh/a

Ausführung	Artikelnummer	Preis inkl.	exkl.
<b>Vollintegrierbar</b>			
Türanschlag links	5110700001	2700.-	2497.69
Türanschlag rechts	5110700000	2700.-	2497.69
vRG		28.11	26.-



### Futura eco

Dieses zweitürige Gerät mit grosszügigem Gefrierraum bietet Platz für alle Ihre Lebensmittel.

#### Ausstattung



#### Merkmale

- Nutzinhalt total 220 l
- Nutzinhalt Kühlraum 151 l
- Nutzinhalt Gefrierfach/-raum 69 l
- Halbtablar
- Beleuchtung LED
- Schnellgefrieren
- Schnellkühlen
- Sabbat-Modus
- Digitalanzeige
- TouchControl
- Luftschallemission 35 dB(A)

#### Geräteinformationen

**Masse (H x B x T)** 1522 x 548 x 545 mm  
**Anschluss** 220-240 V~ 100 W 10 A



165 kWh/a

Ausführung	Artikelnummer	Preis inkl.	exkl.
<b>Vollintegrierbar</b>			
Türanschlag links	5106110005	2450.-	2266.42
Türanschlag rechts	5106110015	2450.-	2266.42
<b>Weiss</b>			
Türanschlag links	5110400001	2490.-	2303.42
Türanschlag rechts	5110400011	2490.-	2303.42
vRG		28.11	26.-

Option: Ausführung Nero siehe Preisliste Küche und Textilpflege

Beste  
Geräuschklasse

Beste  
Geräuschklasse

 SMS 55 cm



### Cooler V2000 178FGI

Ein Kühlschrank, der mit einem modularen Flaschenauszug, zwei Aufbewahrungsboxen und einem integrierten Gefrierfach viel Platz und Flexibilität bietet.

#### Ausstattung



#### Merkmale

- Nutzinhalt total 292 l
- Nutzinhalt Kühlraum 263 l
- Nutzinhalt Gefrierfach/-raum 29 l
- Halbtablar
- Beleuchtung LED
- Schnellgefrieren
- Schnellkühlen
- Sabbat-Modus
- Digitalanzeige
- TouchControl
- Luftschallemission 28 dB(A)

#### Geräteinformationen

**Masse (H x B x T)** 1776 x 548 x 545 mm  
**Anschluss** 220-240 V~ 32 W 10 A



120 kWh/a

Ausführung	Artikelnummer	Preis inkl.	exkl.
------------	---------------	-------------	-------

#### Vollintegrierbar

Türanschlag links	5112900001	2820.-	2608.70
Türanschlag rechts	5112900000	2820.-	2608.70
vRG		28.11	26.-

### Cooler V2000 178GI

Einfache Vorbereitung von Mahlzeiten dank drei Gemüseschubladen, einem integrierten Gefrierfach und einer extra grossen Ablagefläche mit Platz für ein Backblech.

#### Ausstattung



#### Merkmale

- Nutzinhalt total 292 l
- Nutzinhalt Kühlraum 263 l
- Nutzinhalt Gefrierfach/-raum 29 l
- Halbtablar
- Beleuchtung LED
- Schnellgefrieren
- Schnellkühlen
- Sabbat-Modus
- Digitalanzeige
- TouchControl
- Luftschallemission 28 dB(A)

#### Geräteinformationen

**Masse (H x B x T)** 1776 x 548 x 545 mm  
**Anschluss** 220-240 V~ 32 W 10 A



120 kWh/a

Ausführung	Artikelnummer	Preis inkl.	exkl.
------------	---------------	-------------	-------

#### Vollintegrierbar

Türanschlag links	5113000001	2700.-	2497.69
Türanschlag rechts	5113000000	2700.-	2497.69
vRG		28.11	26.-



### De Luxe eco

Der kompakte Kühlschrank mit integriertem Gefrierfach und praktischem Flaschenauszug sorgt für viel Komfort beim Kühlen von Lebensmitteln.

#### Ausstattung



#### Merkmale

- Nutzinhalt total 269 l
- Nutzinhalt Kühlraum 244 l
- Nutzinhalt Gefrierfach/-raum 25 l
- Halbtür
- Beleuchtung LED
- Schnellgefrieren
- Schnellkühlen
- Sabbat-Modus
- Digitalanzeige
- TouchControl
- Luftschallemission 34 dB(A)

#### Geräteinformationen

**Masse (H x B x T)** 1522 x 548 x 545 mm  
**Anschluss** 220-240 V~ 100 W 10 A



167 kWh/a

Ausführung	Artikelnummer	Preis inkl.	exkl.
<b>Vollintegrierbar</b>			
Türanschlag links	5106010005	2490.-	2303.42
Türanschlag rechts	5106010015	2490.-	2303.42
<b>Weiss</b>			
Türanschlag links	5115000001	2530.-	2340.43
Türanschlag rechts	5115000000	2530.-	2340.43
vRG		28.11	26.-



### Optima 2 eco

Der kompakte Kühlschrank mit integriertem Gefrierfach und praktischen Gemüseschubladen sorgt für viel Komfort beim Kühlen von Lebensmitteln.

#### Ausstattung



#### Merkmale

- Nutzinhalt total 269 l
- Nutzinhalt Kühlraum 244 l
- Nutzinhalt Gefrierfach/-raum 25 l
- Halbtür
- Beleuchtung LED
- Schnellgefrieren
- Schnellkühlen
- Sabbat-Modus
- Digitalanzeige
- TouchControl
- Luftschallemission 34 dB(A)

#### Geräteinformationen

**Masse (H x B x T)** 1522 x 548 x 545 mm  
**Anschluss** 220-240 V~ 60 W 10 A



166 kWh/a

Ausführung	Artikelnummer	Preis inkl.	exkl.
<b>Vollintegrierbar</b>			
Türanschlag links	5112500001	2280.-	2109.16
Türanschlag rechts	5112500000	2280.-	2109.16
vRG		28.11	26.-

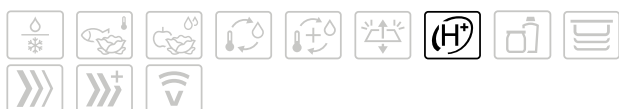




### Perfect eco

Dieser sparsame Kühlschrank passt mit seinen Gerätemassen perfekt in Kleinwohnungen.

#### Ausstattung



#### Merkmale

- Nutzinhalt total 228 l
- Nutzinhalt Kühlraum 202 l
- Nutzinhalt Gefrierfach/-raum 27 l
- Beleuchtung LED
- Schnellgefrieren
- Schnellkühlen
- Sabbat-Modus
- Digitalanzeige
- TouchControl
- Luftschallemission 33 dB(A)

#### Geräteinformationen

**Masse (H x B x T)** 1268 x 548 x 575 mm  
**Anschluss** 220-240 V~ 80 W 10 A



158 kWh/a

Ausführung	Artikelnummer	Preis inkl.	exkl.
<b>Vollintegrierbar</b>			
Türanschlag links	5105610005	1970.-	1822.39
Türanschlag rechts	5105610015	1970.-	1822.39
<b>Weiss</b>			
Türanschlag links	5105510001	2010.-	1859.39
Türanschlag rechts	5105510011	2010.-	1859.39
vRG		28.11	26.-

Option: Ausführung Nero siehe Preisliste Küche und Textilpflege

### Ideal eco

Klein, aber fein: Dieser Kühlschrank bietet bewährte Qualität bei beschränkten Platzverhältnissen.

#### Ausstattung



#### Merkmale

- Nutzinhalt total 147 l
- Nutzinhalt Kühlraum 131 l
- Nutzinhalt Gefrierfach/-raum 17 l
- Beleuchtung LED
- Schnellkühlen
- Digitalanzeige
- TouchControl
- Luftschallemission 35 dB(A)

#### Geräteinformationen

**Masse (H x B x T)** 887 x 548 x 575 mm  
**Anschluss** 220-240 V~ 45 W 10 A



135 kWh/a

Ausführung	Artikelnummer	Preis inkl.	exkl.
<b>Vollintegrierbar</b>			
Türanschlag links	5112800001	1550.-	1433.86
Türanschlag rechts	5112800000	1550.-	1433.86
<b>Weiss</b>			
Türanschlag links	5112700001	1590.-	1470.86
Türanschlag rechts	5112700000	1590.-	1470.86
vRG		28.11	26.-



### Komfort eco

Dieser kleine Kühlschrank für den Untereinbau bietet bewährte Qualität und Frische für den Kleinhaushalt.

### Ausstattung



### Merkmale

- Nutzinhalt total 120 l
- Nutzinhalt Kühlraum 103 l
- Nutzinhalt Gefrierfach/-raum 17 l
- Beleuchtung LED
- Schnellkühlen
- Digitalanzeige
- TouchControl
- Luftschallemission 38 dB(A)

### Geräteinformationen

**Masse (H x B x T)** 760 x 548 x 575 mm  
**Anschluss** 220-240 V~ 55 W 10 A



149 kWh/a

Ausführung	Artikelnummer	Preis inkl.	exkl.
<b>Weiss</b>			
Türanschlag links	5112600001	1540.-	1424.61
Türanschlag rechts	5112600000	1540.-	1424.61
vRG		28.11	26.-

Option: Ausführung Nero siehe Preisliste Küche und Textilpflege



**Noblesse eco**

Mit 297 Litern Nutzinhalt eine grosse Kühl-Gefrierkombination  
- inklusive separatem Flaschenauszug.

**Ausstattung**



**Merkmale**

- Nutzinhalt total 297 l
- Nutzinhalt Kühlraum 234 l
- Nutzinhalt Gefrierfach/-raum 63 l
- Halbtablar
- Beleuchtung LED
- Schnellgefrieren
- Schnellkühlen
- Ferienfunktion
- Sabbat-Modus
- Digitalanzeige
- TouchControl
- Luftschallemission 35 dB(A)

**Geräteinformationen**

**Masse (H x B x T)** 1776 x 548 x 545 mm  
**Anschluss** 220-240 V~ 140 W 10 A



208 kWh/a

**Ausführung**      **Artikelnummer**      **Preis inkl.**      **exkl.**

**Vollintegrierbar**

Türanschlag links	<b>5106810005</b>	<b>2900.-</b>	2682.70
Türanschlag rechts	<b>5106810015</b>	<b>2900.-</b>	2682.70
vRG		<b>28.11</b>	26.-

**Classic eco**

Ein Gerät in der Höhe 165 cm - die 2 Türen machen die  
Benutzung besonders angenehm.

**Ausstattung**



**Merkmale**

- Nutzinhalt total 262 l
- Nutzinhalt Kühlraum 187 l
- Nutzinhalt Gefrierfach/-raum 76 l
- Halbtablar
- Beleuchtung LED
- Schnellgefrieren
- Schnellkühlen
- Sabbat-Modus
- Digitalanzeige
- TouchControl
- Luftschallemission 37 dB(A)

**Geräteinformationen**

**Masse (H x B x T)** 1649 x 548 x 570 mm  
**Anschluss** 220-240 V~ 115 W 10 A



191 kWh/a

**Ausführung**      **Artikelnummer**      **Preis inkl.**      **exkl.**

**Vollintegrierbar**

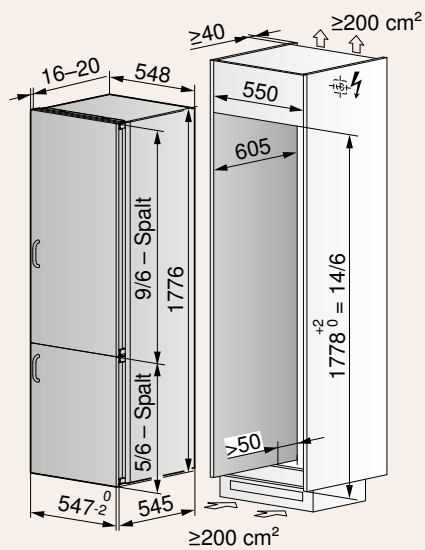
Türanschlag links	<b>5106210005</b>	<b>2650.-</b>	2451.43
Türanschlag rechts	<b>5106210015</b>	<b>2650.-</b>	2451.43

**Weiss**

Türanschlag links	<b>5110300001</b>	<b>2690.-</b>	2488.44
Türanschlag rechts	<b>5110300011</b>	<b>2690.-</b>	2488.44
vRG		<b>28.11</b>	26.-

# Mass-Skizzen

CombiCooler V4000 178KNI, CombiCooler V4000 178NI,  
CombiCooler V2000 178NI, Prestige eco



Gültig für Artikelnummer

## CombiCooler V4000 178KNI

5111400000  
5111400001

## CombiCooler V4000 178NI

5110800000  
5110800001

## CombiCooler V2000 178NI

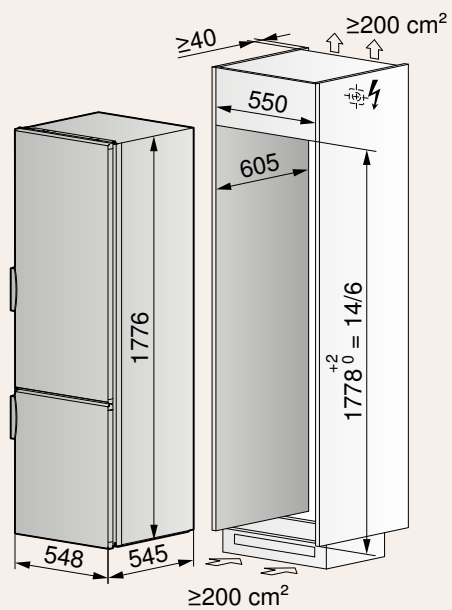
5110600000  
5110600001

## Prestige eco

5104510005  
5104510015

Prestige eco

(dekorierbar mit Option Dekorrahmen-Set)

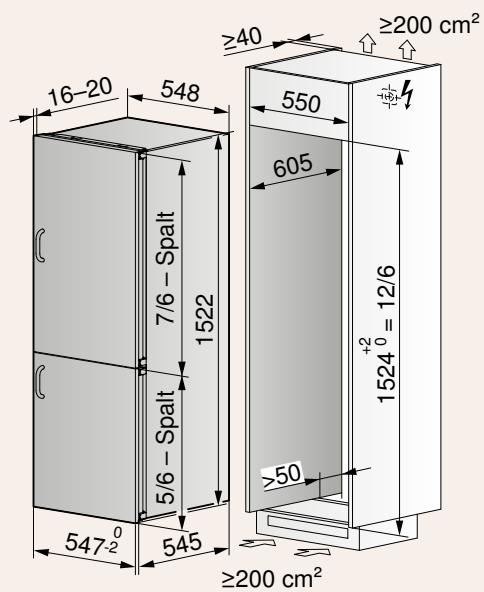


Gültig für Artikelnummer

## Prestige eco

5110500001  
5110500011

CombiCooler V2000 152NI,  
Futura eco



Gültig für Artikelnummer

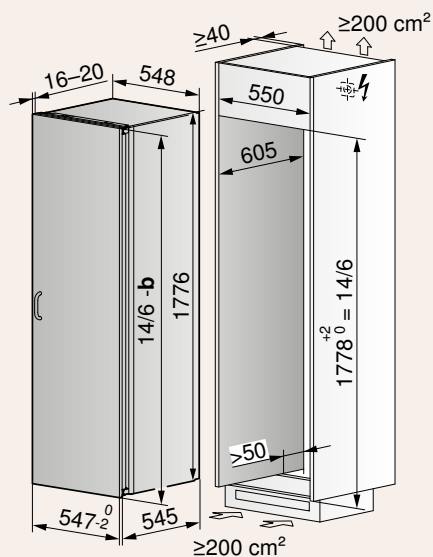
**CombiCooler  
V2000 152NI**

5110700000  
5110700001

**Futura eco**

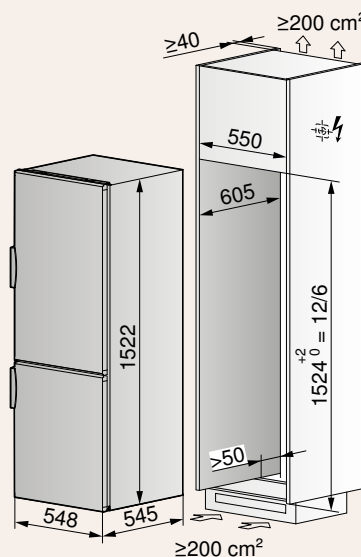
5106110005  
5106110015

Cooler V2000 178 FGI, Cooler V2000 178 GI



Futura eco

(dekoriertbar mit Option Dekorrahmen-Set)



Gültig für Artikelnummer

**Cooler V2000  
178 FGI**

5112900000  
5112900001

**Cooler V2000  
178 GI**

5113000000  
5113000001

Gültig für Artikelnummer

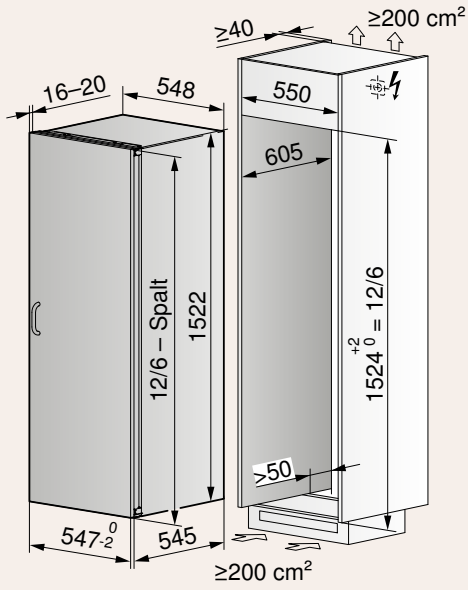
**Futura eco**

5110400000  
5110400010  
5110400001  
5110400011

Detaillierte Planungs-  
informationen  
sind auf unserer Website zu finden.



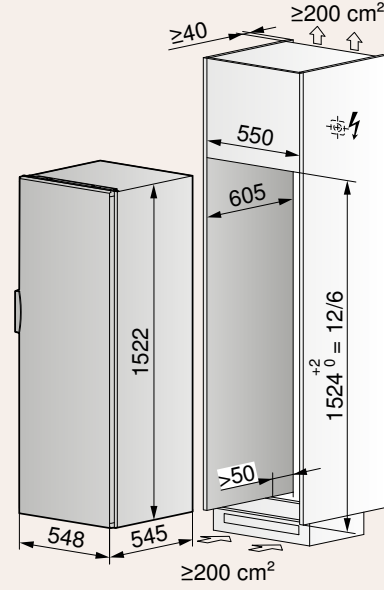
De Luxe eco, Optima 2 eco



Gültig für Artikelnummer

De Luxe eco	Optima 2 eco
5106010005	5112500000
5106010015	5112500001

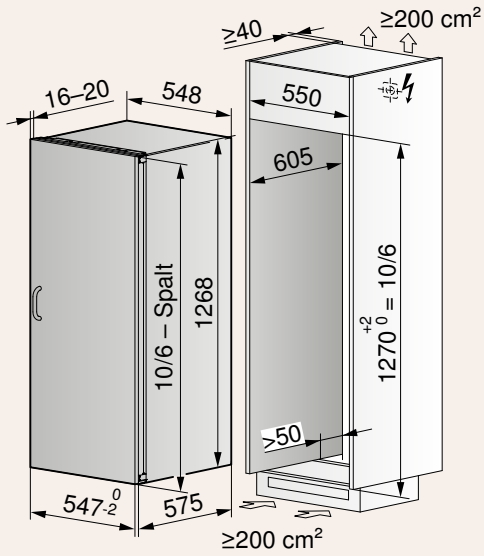
De Luxe eco  
(dekorierbar mit Option Dekorrahmen-Set)



Gültig für Artikelnummer

De Luxe eco
5115000000
5115000001

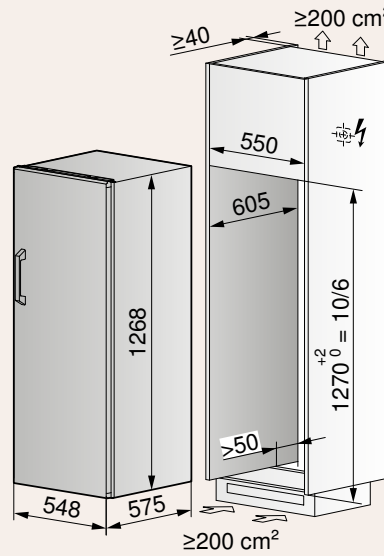
Perfect eco



Gültig für Artikelnummer

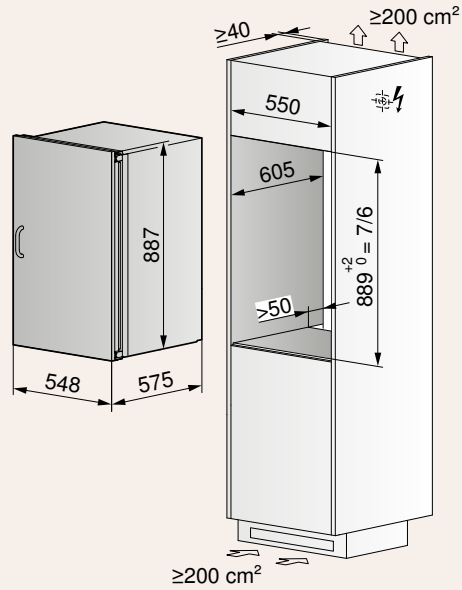
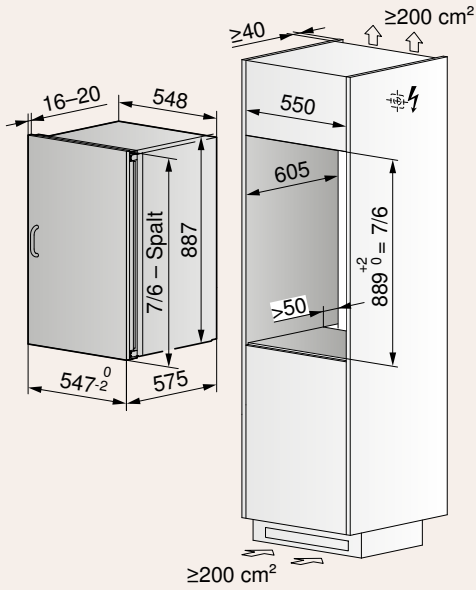
Perfect eco
5105610005
5105610015

Perfect eco  
(dekorierbar mit Option Dekorrahmen-Set)



Gültig für Artikelnummer

Perfect eco
5105510001
5105510011
5105510000
5105510010



Gültig für Artikelnummer

Gültig für Artikelnummer

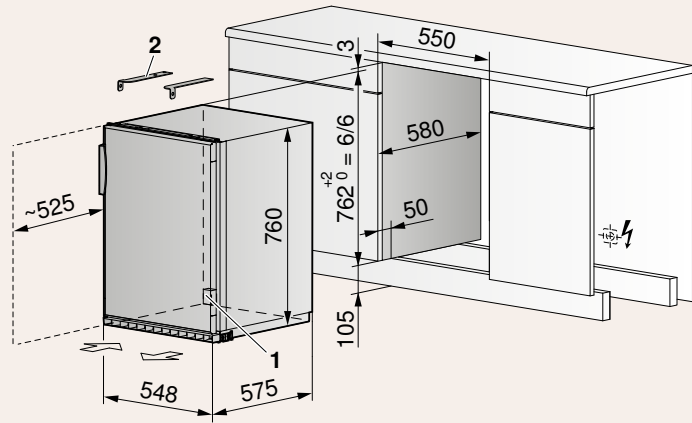
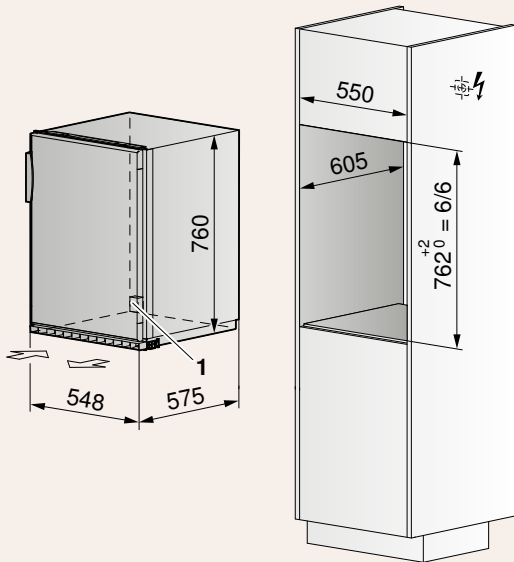
**Ideal eco**

**Ideal eco**

5112800000  
5112800001

5112700000  
5112700001

Komfort eco  
(dekoriertbar mit Option Dekorrahmen-Set)



- 1 Lüftungsventilator
- 2 Befestigungswinkel bei Steinabdeckung (nicht im Lieferumfang enthalten)

Gültig für Artikelnummer

**Komfort eco**

Bei Steinabdeckung Links Rechts  
Bei Steinabdeckung H73377 H73378

5112600000  
5112600001  
5112600002  
5112600003

Detaillierte Planungsinformationen sind auf unserer Website zu finden.







# Ausstattung und Zubehör – Kühl- und Gefriergeräte

Beschreibung	Art.-Nr.	Preis inkl. MWST	Preis exkl. MWST											Ersatzmarkt						
				CombiCooler V4000 178KNI	CombiCooler V4000 178NI	CombiCooler V2000 178NI	Prestige eco	CombiCooler V2000 152NI	Futura eco	Cooler V2000 178FGI	Cooler V2000 178GI	De Luxe eco	Optima 2 eco	Perfect eco	Ideal eco	Komfort eco	Noblesse eco	Classic eco		
1 Flaschenrack	1079178	96.–	88.81	●	●	●		●	●	●										
2 Organizer-Set	1038479	32.–	29.60		●	●	●	●	●	●	●	●	●	●	●	●	●	●	●	●
3 Multifunktionsbox	1253916	40.–	37.00							■ (1)	●									
4 KeepFresh Box	1255056	95.–	87.88							■ (1)	●									
5 Flaschenkorb	1253919	80.–	74.01							■ (1)										

■ (Anzahl) im Lieferumfang enthalten | ● mit Gerät kompatibel



1



2



3



4



5

Beschreibung	Art.-Nr.	Preis inkl. MWST	Preis exkl. MWST							Ersatzmarkt
				Prestige eco (nur dekorierbar)	Futura eco (nur dekorierbar)	De Luxe eco (nur dekorierbar)	Perfect eco (nur dekorierbar)	Ideal eco (nur dekorierbar)	Komfort eco (nur dekorierbar)	Classic eco (nur dekorierbar)
1 Lüftungsgitter Nero	H71840	125.–	115.63	●	●		●			●
2 Lüftungsgitter Weiss	H71841	125.–	115.63	●	●	●	●	●		●
3 Dekorrahmen-Set Weiss	H74441	96.–	88.81	●						
4 Dekorrahmen-Set Weiss	H74439	96.–	88.81							●
5 Dekorrahmen-Set Nero	H74436	96.–	88.81		●					
6 Dekorrahmen-Set Weiss	H74437	96.–	88.81		●					
7 Dekorrahmen-Set Weiss	H74435	85.–	78.63			●				
8 Dekorrahmen-Set Nero	1011216	85.–	78.63				●			
9 Dekorrahmen-Set Weiss	1011214	85.–	78.63				●			
10 Dekorrahmen-Set Weiss	H74433	85.–	78.63					●		
11 Dekorrahmen-Set Nero	H74430	85.–	78.63						●	
12 Dekorrahmen-Set Weiss	H74431	85.–	78.63						●	

Weiteres Zubehör auf [vzug.com/zubehoer](http://vzug.com/zubehoer)



# Kühlen im amerikanischen Stil

Das FoodCenter mit integriertem Wasser- und Eisspender ist ein grosszügig dimensionierter, freistehender Kühlschranks mit modernem Design – ideal für Grossfamilien und alle, die regelmässig Grosseinkäufe tätigen.

## **Reichlich Platz für Lebensmittel und Frischprodukte**

Der grosszügig bemessene, freistehende zweitürige Kühlschrank beeindruckt mit seinem modernen, eleganten Design. Tiefe Einhängeschalen stellen sicher, dass genug Platz für so ziemlich alles ist – von Getränken bis hin zu Saucenflaschen und mehr. Die grosse Obst- und Gemüseschublade bietet reichlich Raum für Frischprodukte. Jedes Detail wurde durchdacht, um höchstmöglichen Komfort bei der Lagerung von Lebensmitteln zu bieten.

## **Unbegrenzt gekühltes Trinkwasser und Eiswürfel**

Besonders angenehm an heissen Sommertagen: Der Wasserspender liefert auf Knopfdruck gekühltes und gefiltertes Trinkwasser. Bleiben Gäste zu einem Digestiv, kann er auf Wunsch im Handumdrehen Eiswürfel oder zerstampenes Eis produzieren.

## **Kein Abtauen erforderlich**

Die NoFrost Technologie verhindert Eisbildung im Gefrierschrank: Das unerfreuliche, lästige Abtauen gehört der Vergangenheit an. Die Schubladen lassen sich ohne störende Eisschicht bequem öffnen und schliessen.



Festwasser-anschluss



## FoodCenter V2000

Enorm komfortabel: Das FoodCenter im edlen Chrom-Design lässt ästhetisch und funktional keine Wünsche offen.

### Ausstattung



### Merkmale

- Nutzinhalt total 562 l
- Nutzinhalt Kühlraum 371 l
- Nutzinhalt Gefrierfach/-raum 191 l
- Eiswürfel- und Wasserdispenser
- Beleuchtung LED
- Schnellgefrieren
- Schnellkühlen
- Ferienfunktion
- Digitalanzeige
- Flaschenrack
- Luftschallemission 42 dB(A)

### Geräteinformationen

**Masse (H x B x T)** 1787 x 908 x 708 mm  
**Anschluss** 220-240 V~ 252 W 10 A

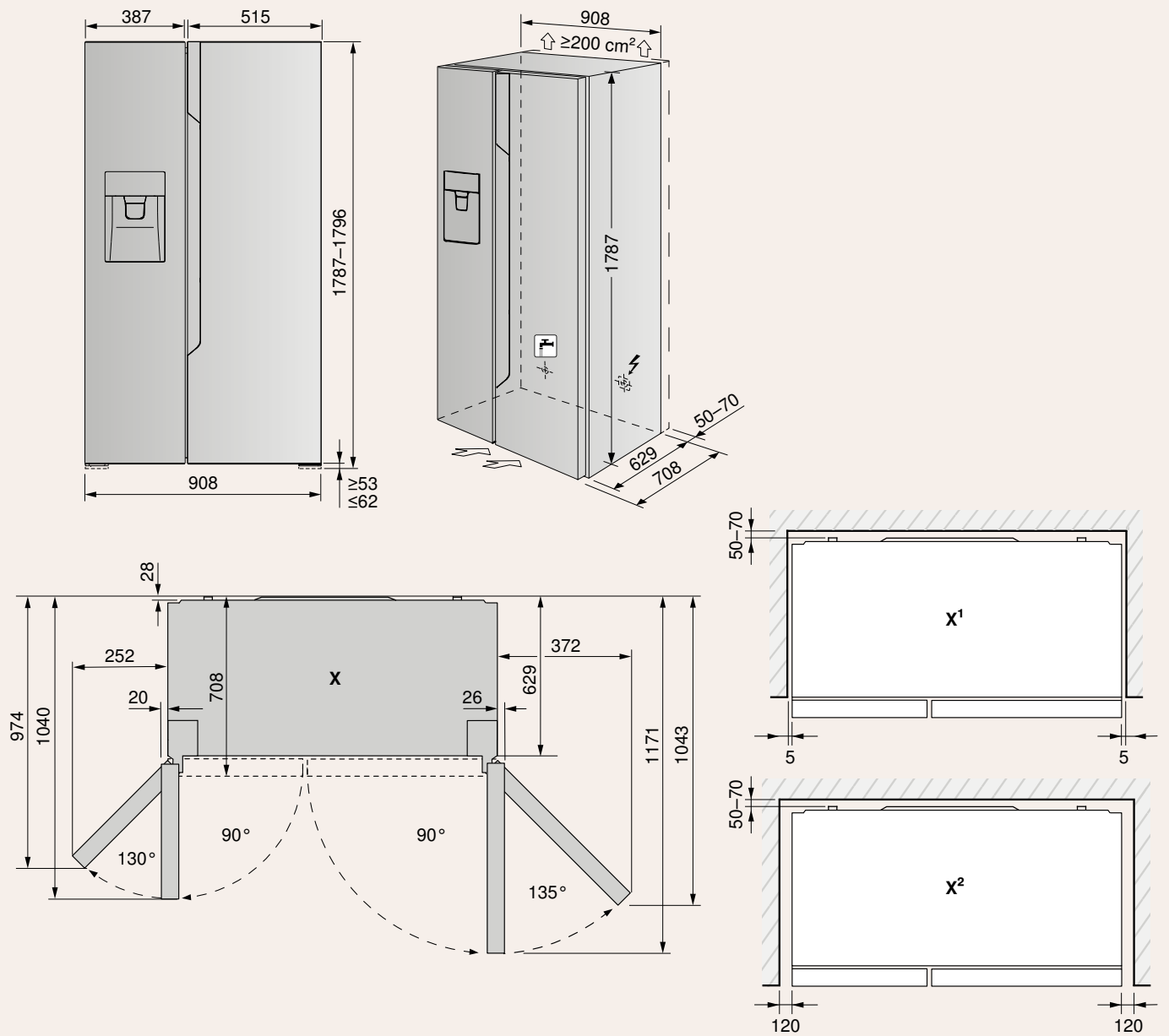


323 kWh/a

Ausführung	Artikelnummer	Preis inkl.	exkl.
<b>ChromeDesign</b>			
Freistehend	5200400000	2900.-	2682.70
vRG		50.05	46.30

# Mass-Skizzen

FoodCenter V2000



Gültig für Artikelnummer

**FoodCenter V2000**

**5200400000**

Detaillierte Planungsinformationen  
finden Sie auf unserer Website.





# AdoraWaschen

Mit den hochwertigen und nachhaltigen Waschmaschinen von V-ZUG ist Wäschewaschen einfach und effizient. Das reduzierte, elegante Design wertet den Waschraum zu Hause optisch auf.

# Sauber für Wäsche und Umwelt

## **Verlässlichkeit bei jedem Waschgang**

Die Waschmaschinen von V-ZUG schonen die Kleidung. Sie behandeln empfindliche Textilien sanft und sind gleichzeitig so leistungsstark, dass sie selbst stark verschmutzte Kleidungsstücke reinigen. Für jede Faser genau die richtige Pflege.

## **Made in Switzerland**

Unsere Waschmaschinen werden in unserem Werk in Zug entwickelt, konstruiert und produziert. Die eleganten Geräte sind so konzipiert, dass sie hervorragende Ergebnisse liefern und eine lange Lebensdauer haben. Mehr noch: Sie bieten Komfort und Zuverlässigkeit, auf die sich unsere Kundinnen und Kunden verlassen können.



Adora Waschmaschinen entdecken.



# Raffinierte Technik für eine leichte Bedienung

Die Adora Waschmaschinen erzielen mit vielfältigen Funktionen beste Waschresultate bei einfachster Bedienung.

## Präzise Waschmitteldosierung

Die AdoraWaschen mit OptiDos verfügt über zwei Fächer für flüssiges Waschmittel oder Weichspüler. Bevor der Waschgang startet, berechnet das Gerät automatisch die erforderliche Waschmittelmenge auf der Grundlage des gewählten Programms, der Beladungsmenge und des Verschmutzungsgrads. Keine Über- oder Unterdosierung mehr. Eine Standardwaschmittelschublade für die manuelle Dosierung aller anderen Waschmittel bleibt weiter verfügbar.

## Hoher Bedienkomfort

Das einstellbare, schwenkbare TouchDisplay ermöglicht eine schnelle, intuitive Auswahl des idealen Waschprogramms. Die LED-Beleuchtung erhellt die Trommel für eine optimale Sicht im Innenraum.

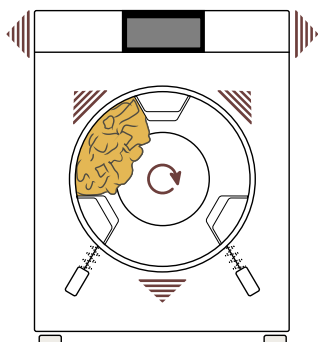
## Sanfte Pflege für empfindliche Stoffe

Die spezielle V-ZUG Schontrummel ist besonders sanft zu Textilien und verlängert die Lebensdauer von Kleidung. Darüber hinaus sind die Waschprogramme auf optimale Pflege ausgelegt, so dass Kleidungsstücke länger wie neu aussehen und sich auch so anfühlen. Zu diesen Programmen zählt auch WetClean – das sanfteste Programm von V-ZUG und eine absolute Innovation.

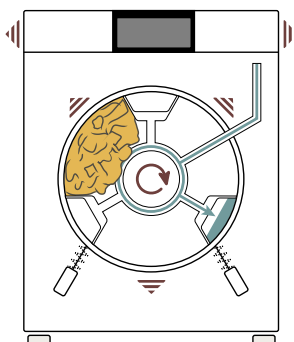
## Leiser und sanfter Betrieb

Das exklusive Vibration Absorbing System von V-ZUG kompensiert ungleich verteilte Ladung und reduziert Vibrationen und Geräusche – selbst im Schleudergang. Das verringert auch den Geräteverschleiss und gewährleistet eine längere Lebensdauer.

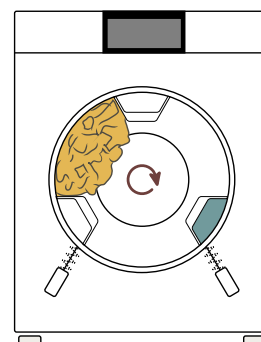
## Vibration Absorbing System



Einseitig liegende Wäsche verursacht Unwucht und Vibrationen.



Die Sensorik misst die Unwucht und gleicht sie mit Wasser aus.



Die Schontrummel läuft wieder zentrisch und ruhig.

# Vielfältige Programme für jedes Kleidungsstück

Die Adora Programme waschen besonders sauber und schonend. Spezielle Programme wie Milbenstopp oder Dampfglätten sorgen für zusätzlichen Komfort.



## Sprint

Leicht verschmutzte Wäsche wie Sportkleidung lässt sich bei 40 °C in 28 Minuten waschen, bei 60 °C dauert das Programm 39 Minuten (bei 400-V-Anschluss).



## AquaPlus

Durch zwei zusätzliche Spülgänge und einen erhöhten Wasserstand werden Allergikerinnen und Allergiker sowie Menschen mit empfindlicher Haut vor Reizungen geschützt.



## Dampfglätten

Damit wird das Bügeln meistens überflüssig, selbst bei Wäsche aus Leinen. Bei fast allen Programmen als Zusatz wählbar.



## Milbenstopp

Das Programm eliminiert bis zu 100 % der Auslöser von Allergien und Atemwegsproblemen. Der Milbenstopp wird bei 60 °C und 95 °C dazu gewählt.

Geprüft und bestätigt durch  TESTEX®

Milbenstopp in Zusammenarbeit mit  ALLERGIEZENTRUM SCHWEIZ  
CENTRE D'ALLERGIE SUISSE  
CENTRO ALLERGIE SVIZZERA



### Gerätehygiene

Wenn selten bei 60 °C gewaschen wird, meldet das Gerät eine Hygieneempfehlung. Der Waschgang ohne Textilien sorgt dafür, dass die Waschmaschine hygienisch rein bleibt.



### OptiTime

Spielt Zeit keine Rolle, sind die Energiesparprogramme und OptiTime die ressourcenschonendste Wahl.



### Favoriten

Bis zu sechs Programme nach Wahl lassen sich speichern, auf Knopfdruck starten und bei Bedarf jederzeit wieder ändern.



### eco 40 – 60

Der energiesparende Ersatz für die Standardprogramme 40 °C und 60 °C. Normal verschmutzte Baumwollkleidungsstücke können zusammen gewaschen werden.

# Den Energieverbrauch im Griff

Adora Waschmaschinen sind dank einzigartiger Technologie höchst sparsam – alle erreichen die Energieeffizienzklasse A.

## **EcoManagement**

Die Funktion zeigt den voraussichtlichen Energie- und Wasserverbrauch in Form einer Prognose an. Nach Programmende wird der effektive Wasser- und Stromverbrauch sichtbar.

## **e-Hybrid System**

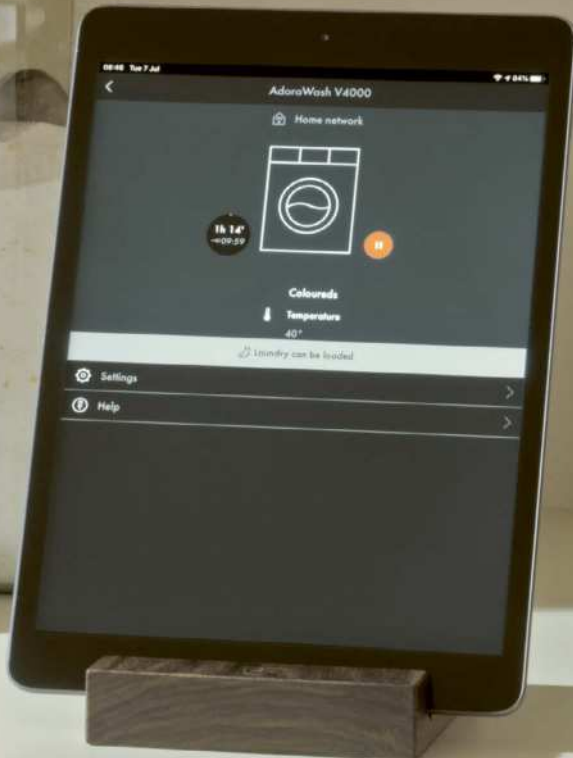
Die AdoraWaschen V6000 ist mit einer Wärmepumpenheizung und einer konventionellen Heizung ausgestattet. Sie erreicht Klasse A in Energieeffizienz und Schleudereffizienz.

## **OptiTime**

Die Startaufschubfunktion nutzt den zur Verfügung stehenden Zeitraum optimal aus. Aufgrund der längeren Waschdauer muss weniger stark geheizt werden und es wird weniger Energie verbraucht.

## **Teilbeladungs-Sparautomatik**

Diese Adora Standardfunktion optimiert den Wasserverbrauch für jeden Waschgang, da nur so viel Wasser verwendet wird, wie für die Beladungsmenge benötigt wird.



ADORA



# Produktvergleich – Excellence Line

	AdoraWaschen V6000	AdoraWaschen V4000	AdoraWaschen V2000
Katalogseite	384	384/385	385
<b>Ausführungen</b>			
Energieeffizienzklasse	A	A	A
Schleuderwirkungsklasse	A	A	B
Schleuderdrehzahl (U/min)	400-1600	400-1600	400-1400
Beladung (kg)	1-8	1-8	1-8
Türanschlag	l/r	l/r	l/r
Tür	Chrom	Chrom	Weiss
Wärmepumpentechnologie	●		
Aquastop	●	●	●
Trommelbeleuchtung	●	●	●
Luftschallemissionen des Schleudergangs in dB(A)	71	71	69
<b>Anwendungen</b>			
OptiDos		●*	
Vibration Absorbing System (VAS)	●	●	●
Teilbeladungs-Sparautomatik	●	●	●
Wäsche nachlegen	●	●	●
V-ZUG-Home	●	●	●
Kindersicherung	●	●	●
Trübungssensor	●	●	
Flottenzirkulation	●	●	●
DampfglättenPlus   Dampfglätten	●   ●	-   ●	
FirstWash	●	●	
Sprintprogramme 20-60°C	●	●	●
Favoriten	●	●	●
Textilarten	●	●	
Extraprogramme	●	●	
Hygieneempfehlung	●	●	●
Gerätehygiene	●	●	
Milbenstopp	●	●	
Verschmutzungsgrad	●	●	
Energiefunktionen	●	●	
EcoManagement	●	●	
OptiTime	●	●	
WetClean	●		
<b>Bedienung</b>			
Schwenkbare Bedienblende	●	●	●
Blende	Acrylglas	Acrylglas	Acrylglas
Bedienung	TouchBedienung	TouchBedienung	TouchBedienung
Sprachen	de, fr, it, rm, en, es, ru, tr, zh	de, fr, it, rm, en, es, ru, tr, zh	de, fr, it, rm, en, es, ru, tr, zh
Startaufschub (bis 24 h)	●	●	●

\*Optional

Energie  
Champion



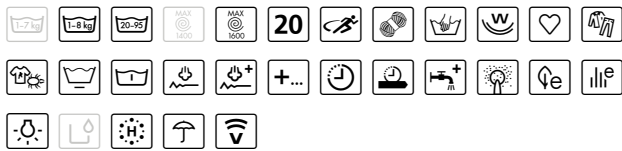
OptiDos  
Automatische  
Waschmittel-  
dosierung



### AdoraWaschen V6000

Die ökologischste Waschmaschine im V-ZUG Sortiment bietet höchsten Komfort und erreicht Bestnoten in der Energieeffizienz.

#### Ausstattung



#### Bedienung und Anzeige

- Schwenkbare Bedienblende
- TouchControl
- Vollfarbiges Grafikdisplay
- Automatische Türöffnung
- Einfüllöffnung 35 cm
- Türöffnungswinkel 180°
- Freistehend oder säulenfähig
- Installationsplatte
- Trommelbeleuchtung
- Kostenlose Heimberatung

#### Geräteinformationen

<b>Masse (H x B x T)</b>	850 x 595 x 625 mm		
<b>Anschluss</b>	380-415 V 2N~	3500 W	10 A
	220-240 V~	2100 W	10 A
	220-240 V~	3500 W	16 A



Ausführung	Artikelnummer	Preis inkl.	exkl.
<b>Standardgerät</b>			
Türanschlag links	1104300000	4230.-	3913.04
Türanschlag rechts	1104300001	4230.-	3913.04
vRG		28.11	26.-

### AdoraWaschen V4000

Das Mittelklassegerät unter den Adora Waschmaschinen mit automatischer Flüssigwaschmitteldosierung erreicht neu die Energieeffizienzklasse A.

#### Ausstattung



#### Bedienung und Anzeige

- Schwenkbare Bedienblende
- TouchControl
- Vollfarbiges Grafikdisplay
- Automatische Türöffnung
- Einfüllöffnung 35 cm
- Türöffnungswinkel 180°
- Freistehend oder säulenfähig
- Installationsplatte
- Trommelbeleuchtung

#### Geräteinformationen

<b>Masse (H x B x T)</b>	850 x 595 x 625 mm		
<b>Anschluss</b>	380-415 V 2N~	3500 W	10 A
	220-240 V~	1800 W	10 A
	220-240 V~	3500 W	16 A



Ausführung	Artikelnummer	Preis inkl.	exkl.
<b>Standardgerät</b>			
Türanschlag links	1104200008	3520.-	3256.24
Türanschlag rechts	1104200009	3520.-	3256.24
<b>Kalt-/Warmwasseranschluss</b>			
Türanschlag links	1104200010	3920.-	3626.27
Türanschlag rechts	1104200011	3920.-	3626.27
<b>Weichwasser</b>			
Türanschlag links	1104200012	3920.-	3626.27
Türanschlag rechts	1104200013	3920.-	3626.27
vRG		10.81	10.-





### AdoraWaschen V4000

Das Mittelklassegerät im AdoraWaschen Sortiment mit praktischer Favoriten-Programmwahl ist jetzt noch sparsamer: neu in der Energieeffizienzklasse A.

#### Ausstattung



#### Bedienung und Anzeige

- Schwenkbare Bedienblende
- TouchControl
- Vollfarbiges Grafikdisplay
- Automatische Türöffnung
- Einfüllöffnung 35 cm
- Türöffnungswinkel 180°
- Freistehend oder säulenfähig
- Installationsplatte
- Trommelbeleuchtung

#### Geräteinformationen

<b>Masse (H x B x T)</b>	850 x 595 x 625 mm		
<b>Anschluss</b>	380-415 V 2N~	3500 W	10 A
	220-240 V~	1800 W	10 A
	220-240 V~	3500 W	16 A

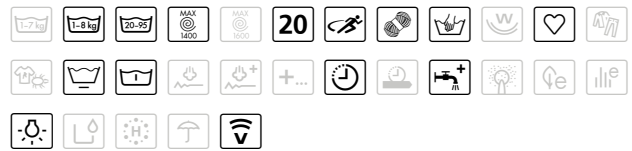


Ausführung	Artikelnummer	Preis inkl.	exkl.
<b>Standardgerät</b>			
Türanschlag links	1104200000	3170.-	2932.47
Türanschlag rechts	1104200001	3170.-	2932.47
<b>Standardgerät, Spezial-Federbeine für Holzbauten</b>			
Türanschlag links	1104200024	3470.-	3209.99
<b>Einlauf 3 m</b>			
Türanschlag links	1104200014	3420.-	3163.74
Türanschlag rechts	1104200015	3420.-	3163.74
<b>Zweite Laugpumpe</b>			
Türanschlag links	1104200002	3690.-	3413.51
Türanschlag rechts	1104200003	3690.-	3413.51
<b>Kalt-/Warmwasseranschluss</b>			
Türanschlag links	1104200004	3570.-	3302.50
Türanschlag rechts	1104200005	3570.-	3302.50
<b>Weichwasser</b>			
Türanschlag links	1104200006	3570.-	3302.50
Türanschlag rechts	1104200007	3570.-	3302.50
vRG		10.81	10.-

### AdoraWaschen V2000

Das Einstiegsmodell in bewährter Top-Qualität: jetzt noch ökologischer dank Energieeffizienzklasse A.

#### Ausstattung



#### Bedienung und Anzeige

- Schwenkbare Bedienblende
- TouchControl
- Vollfarbiges Grafikdisplay
- Automatische Türöffnung
- Einfüllöffnung 35 cm
- Türöffnungswinkel 180°
- Freistehend oder säulenfähig
- Installationsplatte
- Trommelbeleuchtung

#### Geräteinformationen

<b>Masse (H x B x T)</b>	850 x 595 x 625 mm		
<b>Anschluss</b>	220-240 V~	2300 W	10 A



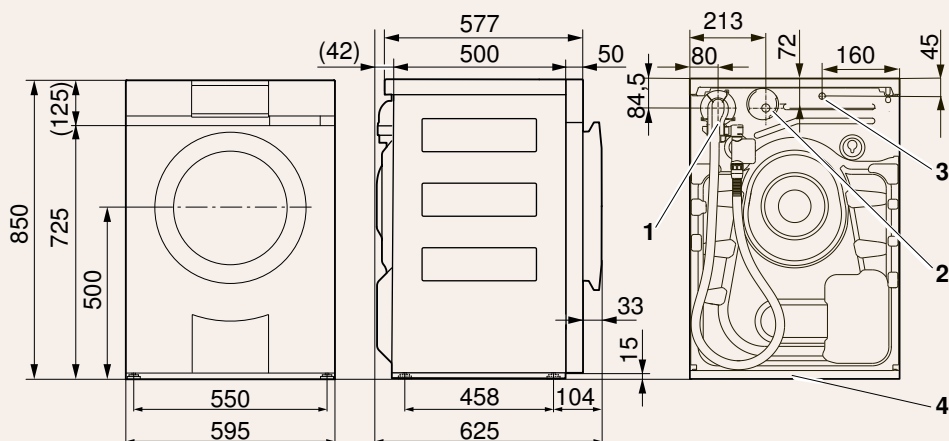
Ausführung	Artikelnummer	Preis inkl.	exkl.
<b>Standardgerät</b>			
Türanschlag links	1104100000	2540.-	2349.68
Türanschlag rechts	1104100001	2540.-	2349.68
<b>Standardgerät, Spezial-Federbeine für Holzbauten</b>			
Türanschlag links	1104100016	2840.-	2627.20
<b>Einlauf 3 m</b>			
Türanschlag links	1104100002	2790.-	2580.94
Türanschlag rechts	1104100003	2790.-	2580.94
vRG		10.81	10.-

## AdoraWaschen – Textilprogramme

<b>AdoraWaschen V6000</b>	<b>AdoraWaschen V4000</b>	<b>AdoraWaschen V2000</b>
Buntwäsche (1-8 kg)	Buntwäsche (1-8 kg)	Buntwäsche (1-8 kg)
Wolle (1-2,5 kg)	Wolle (1-2,5 kg)	Wolle (1-2,5 kg)
Handwäsche (1-2 kg)	Handwäsche (1-2 kg)	Handwäsche (1-2 kg)
Hemden (max. 7 Stk.)	Hemden (max. 7 Stk.)	
Daunen (max. 1 kg)	Daunen (max. 1 kg)	
Outdoor (1-3 kg)	Outdoor (1-3 kg)	
Seide (1-1,5 kg)	Seide (1-1,5 kg)	
Gardinen (1-2 kg)	Gardinen (1-2 kg)	
Babywäsche (1-5 kg)	Babywäsche (1-5 kg)	
Jeans (1-4 kg)	Jeans (1-4 kg)	
FirstWash (1-2 kg)	FirstWash (1-2 kg)	
Schwarze Wäsche (1-4 kg)	Schwarze Wäsche (1-4 kg)	
Dessous (1-3 kg)		
Handwäsche für Schwarzes (1-2 kg)		
WetClean (1 kg)		

# Mass-Skizzen – Excellence Line

AdoraWaschen V6000, AdoraWaschen V4000 OptiDos, AdoraWaschen V4000, AdoraWaschen V2000



- 1 Anschluss Kaltwasser; Zulaufschlauch mit Aquastop, Länge: 1,5 m, G $\frac{3}{4}$ "
- 2 Anschluss Ablaufschlauch mit Bogen, Länge: 1,5 m  
Förderhöhe der Pumpe: 1,2 m
- 3 Austritt elektrisches Anschlusskabel, Länge: 1,8 m, mit Stecker
- 4 Installationsplatte

Gültig für Artikelnummer

AdoraWaschen V6000	AdoraWaschen V4000 OptiDos	AdoraWaschen V4000	AdoraWaschen V2000
1104300000	1104200008	1104200000	1104100000
1104300001	1104200009	1104200001	1104100001
	1104200010	1104200002	1104100002
	1104200011	1104200003	1104100003
	1104200012	1104200004	1104100016
	1104200013	1104200005	
		1104200006	
		1104200007	
		1104200014	
		1104200015	
		1104200024	

Detaillierte Planungsinformationen sind auf unserer Website zu finden.





AEG



# AdoraTrocknen

Mit den hochwertigen und nachhaltigen Wäschetrocknern von V-ZUG für den privaten Gebrauch ist Wäschetrocknung ganz einfach. Sie sind nicht nur ökonomisch und energiesparend, sondern stehen zugleich für eine kraftvolle, präzise Trocknung.

# Die Kunst, schonend und effizient zu trocknen

## **Zuverlässigkeit bei jeder Nutzung**

Als praktische Helfer im Waschraum sorgen Wäschetrockner von V-ZUG bei minimalem Zeit- und Arbeitsaufwand dafür, dass Kleidung sich stets wie neu anfühlt und auch so aussieht. Sie stehen für äusserst schonende Behandlung – selbst bei den empfindlichsten Textilien.

## **Intelligent und nachhaltig**

Die Adora Wäschetrockner sind eine grossartige, energieeffiziente Wahl für das Trocknen zu Hause. Die Wäschetrockner vereinen fortschrittliche Wärmepumpentechnologie und die intelligente Funktion EcoManagement. Damit erhalten Sie einen genauen Überblick über den Energieverbrauch des Geräts und vor dem Start eines Programms zeigt es Ihnen sogar den voraussichtlichen Energieverbrauch an.



Adora Wäschetrockner entdecken.

# Ein Gerät, zwei Betriebsarten

Der CombiAdoraTrocknen V4000 DualDry ist Wäschetrockner und Raumluft-Wäschetrockner in einem.

## Starke Leistung, wenig Platzbedarf

Je nach Bedarf trocknet der DualDry die Wäsche in der Trommel oder beschleunigt das Trocknen an der Wäscheleine im Raum. Ohne zusätzliche Installationen, Stromanschlüsse oder Kondenswasser-Ablaufleitungen.

## In wenigen Handgriffen umstellen

Um von der Betriebsart Trommeltrocknung auf Raumluft-Wäschetrocknung zu wechseln, muss man nur beide Klappen öffnen und die Raumluft-Wäschetrocknung auf Knopfdruck starten.

## Feuchteregulierung – trocknen ohne Bedienung

Während einer Woche wird permanent die Feuchtigkeit im Raum gemessen und reguliert. Steigt der Wert durch aufgehängte Wäsche über die definierte Zielfeuchtigkeit, startet automatisch der Trocknungsprozess.

## Vorteile im Badezimmer

Im Badezimmer bietet die Feuchteregulierung des DualDry einen zusätzlichen Vorteil: Sie sorgt für klare Spiegel im Badezimmer – auch nach dem Duschen.



# Programmvielfalt beim Trocknen

Für jede Textilie und jedes Bedürfnis bieten die Adora Wäschetrockner das optimale Programm.



## Sprint

Mit dem Zusatzprogramm Sprint wird die Wäsche in kürzester Zeit trocken.



## Textilarten

Die optimale Pflege für jedes Wäschestück: Seide, Jeans, Bettwäsche, Frottee und mehr.



## eco

Spielt Zeit keine Rolle, ist das Energiesparprogramm die ideale Wahl.



## Wolle

Das Programm schont weiche Textilien durch sanfte Trommelbewegungen und niedrige Temperaturen.

## Daunen

Das Programm zum Trocknen von Daunenfeder- und Kunstfedertextilien, die mit dem entsprechenden Symbol gekennzeichnet sind. Ideal für Bettdecken, Kissen und Jacken.

## Babywäsche

Eine längere Wärmephase schützt empfindliche Babyhaut vor Irritationen und Allergien.

Die schonende Behandlung des Programms Daunen wurde vom Schweizer Textilprüfinstitut TESTEX getestet und bestätigt.



Mikrobiologische Untersuchungen durch das Labor Veritas bestätigen die Wirksamkeit des Programms Babywäsche.







### **Entknittern**

Nach 20 Minuten Programmdauer trocknen Blusen, Hemden und Baumwollhosen am Kleiderbügel fertig.



### **Extraschonend**

Für besonders feine Textilien sind tiefe Temperaturen und eine kurze Programmdauer entscheidend.



### **Favoriten**

Bis zu sechs Programme nach Wahl lassen sich speichern, auf Knopfdruck starten und bei Bedarf jederzeit wieder ändern.

### **Flausch**

Schnell, aber höchst effizient: Textilien fühlen sich frisch und flauschig an, wie neu gekauft.

# Produktvergleich – Excellence Line

Katalogseite	AdoraTrocknen V6000	CombiAdoraTrocknen V4000 DualDry	AdoraTrocknen V4000	AdoraTrocknen V2000
	395	395	396	396
<b>Ausführungen</b>				
Energieeffizienzklasse	A+++	A++	A+++	A+++
Besser als Energieeffizienzklasse A+++	-10%		-10%	
Kondensationseffizienzklasse A+++	A	A	A	A
Beladung (kg)	1-7	1-7	1-7	1-7
Türanschlag	l/r	l/r	l/r	l/r
Säulenfähig	•	•	•	•
Lärmemission dB(A)	62	64	62	63
Elektronische Feuchtemessung	•	•	•	•
Elektronische Beladungsmessung	•	•	•	
Wärmepumpentechnologie	•	•	•	•
<b>Anwendungen</b>				
Korbprogramm	•	•	•	•
Raumluft-Wäschetrocknung		•		
Feuchteregelungsmodus		•		
Kindersicherung	•	•	•	•
V-ZUG-Home	WLAN	WLAN	WLAN	WLAN
Stark trocken	•	•	•	•
Normal trocken	•	•	•	•
Bügelfeucht	•	•	•	•
Mangelfeucht	•	•	•	•
Sprint	•			
Entknitterprogramm	•	•	•	
Schonend	•	•	•	•
Extraschonend	•			
Wolle	•	•	•	
ReversierenPlus	•	•	•	•
Favoriten	•	•	•	•
Textilarten	•	•	•	•
Eco	•			
EcoManagement	•	•	•	•
SilentPlus dB(A)	60			
Zeitliches Trocknen	•	•	•	•
<b>Bedienung</b>				
Schwenkbare Bedienblende	•	•	•	•
Blende	Acrylglas	Acrylglas	Acrylglas	Acrylglas
Bedienung	TouchBedienung	TouchBedienung	TouchBedienung	TouchBedienung
Anzeige	Vollfarbiges Touchdisplay	Vollfarbiges Touchdisplay	Vollfarbiges Touchdisplay	Vollfarbiges Touchdisplay
Sprachen	de, fr, it, rm, en, es, ru, tr, zh	de, fr, it, rm, en, es, ru, tr, zh	de, fr, it, rm, en, es, ru, tr, zh	de, fr, it, rm, en, es, ru, tr, zh
Startaufschub (bis 24 h)	•	•	•	•



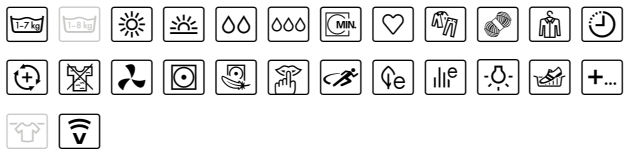
DualDry



### AdoraTrocknen V6000

Der vielseitige und schonende Wäschetrockner der höchsten Komfortstufe passt perfekt zur AdoraWaschen V6000.

#### Ausstattung



#### Bedienung und Anzeige

- Schwenkbare Bedienblende
- TouchControl
- Vollfarbiges Grafikdisplay
- Einfüllöffnung 42 cm
- Türöffnungswinkel 180°
- Freistehend oder säulenfähig
- Installationsplatte
- Kondenswasser-Direktablauf
- Trommelbeleuchtung
- Kostenlose Heimberatung

#### Geräteinformationen

**Masse (H x B x T)** 850 x 595 x 600 mm  
**Anschluss** 220-240 V~ 1050 W 10 A



Ausführung	Artikelnummer	Preis inkl.	exkl.
<b>Standardgerät</b>			
Türanschlag links	1201900000	3490.-	3228.49
Türanschlag rechts	1201900001	3490.-	3228.49
vRG		28.11	26.-

### CombiAdoraTrocknen V4000

Die Weltneuheit bietet neben der bekannten Trommelrocknung die Betriebsart Raumluft-Wäschetrocknung.

#### Ausstattung



#### Bedienung und Anzeige

- Schwenkbare Bedienblende
- TouchControl
- Vollfarbiges Grafikdisplay
- Einfüllöffnung 42 cm
- Türöffnungswinkel 180°
- Freistehend oder säulenfähig
- Installationsplatte
- Kondenswasser-Direktablauf
- Trommelbeleuchtung
- Max. Raumgröße für Raumluft-Wäschetrocknung 25 m<sup>2</sup>

#### Geräteinformationen

**Masse (H x B x T)** 850 x 595 x 600 mm  
**Anschluss** 220-240 V~ 950 W 10 A



Ausführung	Artikelnummer	Preis inkl.	exkl.
<b>Standardgerät</b>			
Türanschlag links	1203000000	4020.-	3718.78
Türanschlag rechts	1203000001	4020.-	3718.78
vRG		28.11	26.-



### AdoraTrocknen V4000

Die gehobene Mittelklasse im AdoraTrocknen Sortiment passt perfekt zur AdoraWaschen V4000.

#### Ausstattung



#### Bedienung und Anzeige

- Schwenkbare Bedienblende
- TouchControl
- Vollfarbiges Grafikdisplay
- Einfüllöffnung 42 cm
- Türöffnungswinkel 180°
- Freistehend oder säulenfähig
- Installationsplatte
- Kondenswasser-Direktablauf
- Trommelbeleuchtung

#### Geräteinformationen

**Masse (H x B x T)** 850 x 595 x 600 mm  
**Anschluss** 220-240 V~ 1050 W 10 A



Ausführung	Artikelnummer	Preis inkl.	exkl.
<b>Standardgerät</b>			
Türanschlag links	<b>1201800000</b>	<b>2960.-</b>	2738.21
Türanschlag rechts	<b>1201800001</b>	<b>2960.-</b>	2738.21
vRG		<b>28.11</b>	26.-

### AdoraTrocknen V2000

Das Einstiegsmodell im AdoraTrocknen Sortiment ist die perfekte Ergänzung zur AdoraWaschen V2000.

#### Ausstattung



#### Bedienung und Anzeige

- Schwenkbare Bedienblende
- TouchControl
- Vollfarbiges Grafikdisplay
- Einfüllöffnung 42 cm
- Türöffnungswinkel 180°
- Freistehend oder säulenfähig
- Installationsplatte
- Kondenswasser-Direktablauf
- Trommelbeleuchtung

#### Geräteinformationen

**Masse (H x B x T)** 850 x 595 x 600 mm  
**Anschluss** 220-240 V~ 600 W 10 A



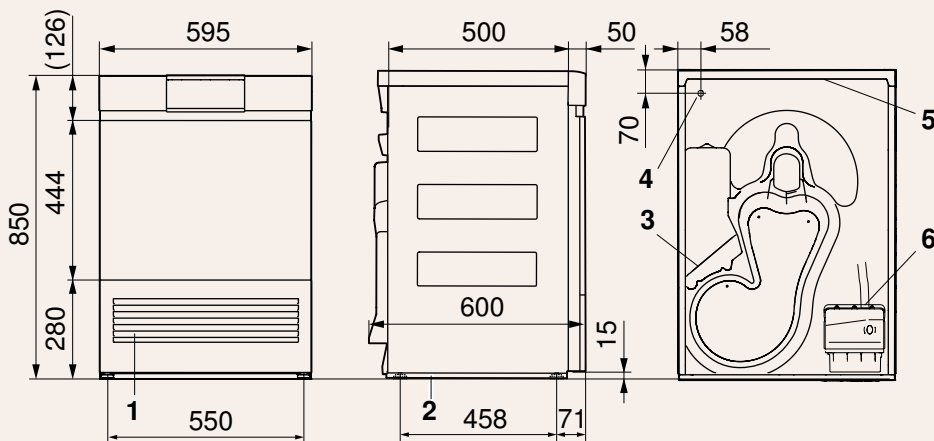
Ausführung	Artikelnummer	Preis inkl.	exkl.
<b>Standardgerät</b>			
Türanschlag links	<b>1202900000</b>	<b>2540.-</b>	2349.68
Türanschlag rechts	<b>1202900001</b>	<b>2540.-</b>	2349.68
vRG		<b>28.11</b>	26.-

## AdoraTrocknen – Textilprogramme

<b>AdoraTrocknen V6000</b>	<b>AdoraTrocknen V4000</b>	<b>AdoraTrocknen V2000</b>
Buntwäsche (1-7 kg)	Buntwäsche (1-7 kg)	Buntwäsche (1-7 kg)
Hemden (max. 7 Stk.)	Hemden (max. 7 Stk.)	Hemden (max. 7 Stk.)
Jeans (1-4 kg)	Jeans (1-4 kg)	Jeans (1-4 kg)
Seide (1-1,5 kg)	Seide (1-1,5 kg)	Seide (1-1,5 kg)
Babywäsche (1-5 kg)	Babywäsche (1-5 kg)	Babywäsche (1-5 kg)
Bettwäsche (1-3 kg)	Bettwäsche (1-3 kg)	
Daunen dick (1-2 kg)	Daunen dick (1-2 kg)	
Daunen dünn (1-2 kg)	Daunen dünn (1-2 kg)	
Outdoor (1-3 kg)	Outdoor (1-3 kg)	
Wolle (1 kg)	Wolle (1 kg)	
Frottee (1-3 kg)	Frottee (1-3 kg)	
Flusch (1 kg)		
Hygiene (1-3 kg)		
WetClean (1 kg)		

# Mass-Skizzen – Excellence Line

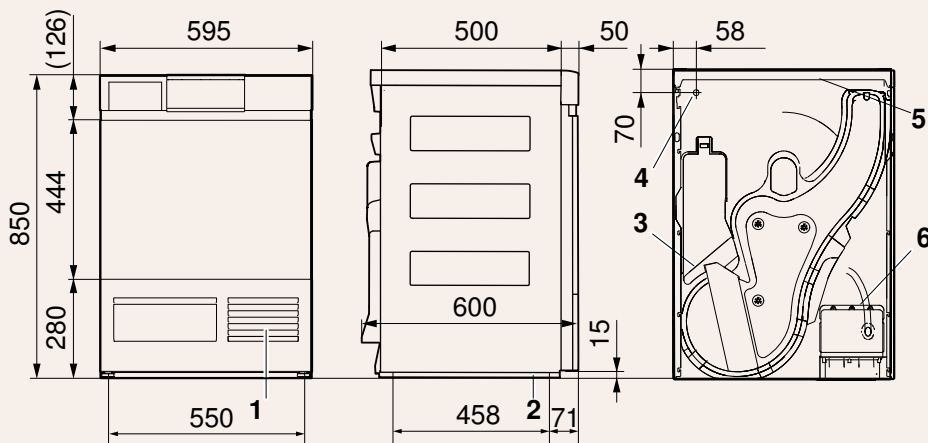
AdoraTrocknen V6000, AdoraTrocknen V4000, AdoraTrocknen V2000



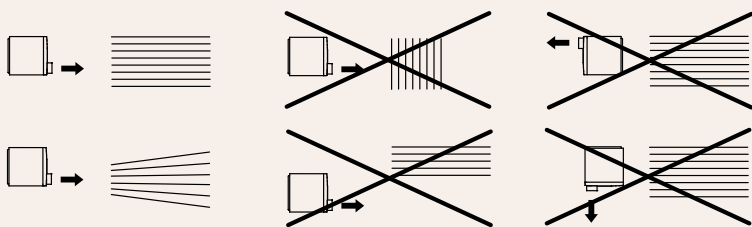
- 1 Kühllufteintritt
- 2 Installationsplatte
- 3 Kühlluftaustritt
- 4 Austritt elektrisches Anschlusskabel, Länge: 1,8 m, mit Stecker
- 5 Säulenblende
- 6 Kondenswasserablauf  
Ablaufstutzen:  $\varnothing 10,5$  mm, Förderhöhe der Pumpe: 1,2 m, Kondenswasser-Ablaufset Länge: 2 m

Gültig für Artikelnummer

AdoraTrocknen V6000	AdoraTrocknen V4000	AdoraTrocknen V2000
1201900000	1201800000	1202900000
1201900001	1201800001	1202900001



- 1 Kühllufteintritt
- 2 Installationsplatte
- 3 Kühlluftaustritt
- 4 Austritt elektrisches Anschlusskabel, Länge: 1,8 m, mit Stecker
- 5 Säulenblende
- 6 Kondenswasserablauf  
Ablaufstutzen: ø 10,5 mm,  
Förderhöhe der Pumpe: 1,2 m,  
Kondenswasser-Ablaufset Länge: 2 m



Ausblasöffnung des Geräts in Leinenrichtung mittig zur Wäscheleine ausrichten.

Gültig für Artikelnummer

**CombiAdoraTrocknen  
V4000 DualDry**

1201400004

1201400014

Detaillierte Planungsinformationen  
sind auf unserer Website zu finden.







# Adorina

Die Adorina Waschmaschine und der Adorina Wäschetrockner für den Privathaushalt:  
zuverlässiges und komfortables Waschen und Trocknen.

# Leistungsstarke Geräte für das kleine Budget

## **Schnell**

Dank hoher Schleuderzahlen reduziert sich die Restfeuchte der gewaschenen Wäsche. Der Trocknungsprozess wird verkürzt, was Potenzial zum Energiesparen bietet.

## **Ergonomie**

Das schlichte Design fügt sich elegant in jeden Waschraum und in jedes Badezimmer ein. Ergonomische Drehwahlschalter sorgen für eine einfache Programmwahl.

# Programmvielfalt beim Waschen und Trocknen

Dank einer Vielfalt an Programmen waschen und trocknen die Adorina Geräte jede Textilart optimal.

## **eco 40 – 60**

Der energiesparende Ersatz für die Standardprogramme 40 °C und 60 °C. Normal verschmutzte Baumwollkleidungsstücke können zusammen gewaschen werden.

## **Babywäsche**

Eine längere Wärmephase und ein zusätzlicher Spülgang schützen empfindliche Babyhaut vor Irritationen und Allergien.

## **Hemden**

Der spezielle Schleuderdurchgang reduziert Knitterbildung. Beim Trocknen werden Knitter sanft reduziert und für ein erleichtertes Bügeln vorbereitet.

## **Daunen**

Das Programm zum Trocknen von Daunenfeder- und Kunstfedertextilien, die mit dem entsprechenden Symbol gekennzeichnet sind. Ideal für Bettdecken, Kissen und Jacken.

## **Sport**

Das Wasch- und Trocknungsprogramm für Sporttextilien aus Baumwolle und Synthetik, die nur kurz getragen wurden.

# Produktvergleich – Advanced Line

	AdorinaWaschen V400
<b>Katalogseite</b>	<b>405</b>
<b>Ausführungen</b>	
Energieeffizienzklasse	C
Schleuderwirkungsklasse	B
Schleuderdrehzahl (U/min)	1400
Beladung (kg)	1-8
Türanschlag	I
Aquastop	●
Luftschallemissionen des Schleudergangs in dB(A)	72
<b>Anwendungen</b>	
Teilbeladungserkennung	●
Kindersicherung	●
Schaumüberwachung	●
Sprintprogramm	●
Hemdenprogramm	●
<b>Bedienung</b>	
Ergonomischer Drehwahlschalter	●
Anzeige	Digitalanzeige
Restdaueranzeige	●
Startaufschub (bis 24 h)	●
Sprachen	de, fr



## AdorinaWaschen V400

Egal ob Kleinhaushalt oder Grossfamilie: Diese Waschmaschine passt in jeden Haushalt.

### Ausstattung



### Bedienung und Anzeige

- Drehwahlschalter und Tasten
- Digitalanzeige
- Freistehend oder säulenfähig

### Geräteinformationen

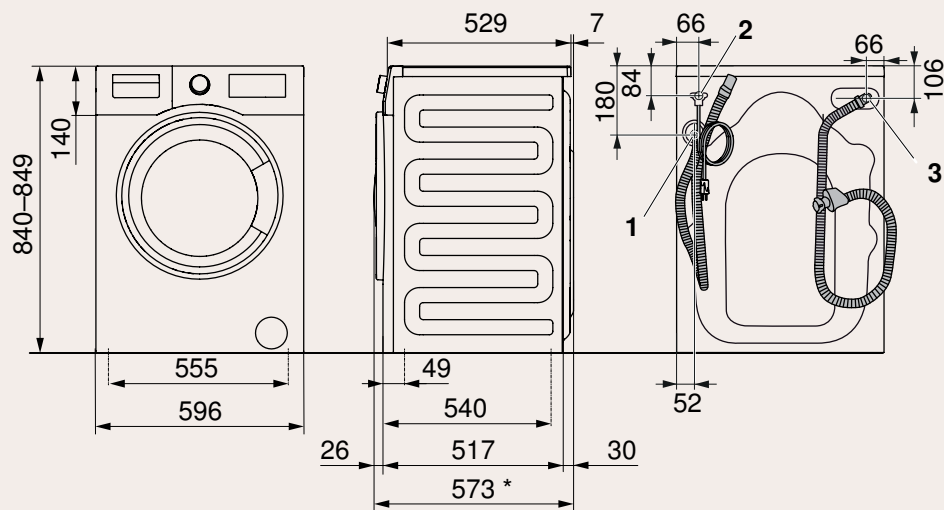
**Masse (H x B x T)** 840 x 596 x 573 mm  
**Anschluss** 220-240 V~ 2200 W 10 A



Ausführung	Artikelnummer	Preis inkl.	exkl.
<b>Standardgerät</b>			
Türanschlag links	1104400000	1540.-	1424.61
vRG		20.02	18.52

# Mass-Skizzen – Advanced Line

AdorinaWaschen V400



- 1 Anschluss Ablaufschlauch mit Bogen  
Länge des Ablaufschlauchs: 1,5 m  
Förderhöhe der Pumpe  $\leq 1,0$  m
- 2 Austritt Netzanschlussleitung  
Länge: 1,5 m mit Stecker
- 3 Anschluss Kaltwasser  
Länge des Zulaufschlauchs mit  
Aquastop (in Lieferumfang enthalten):  
1,5 m, Anschluss G $\frac{3}{4}$ "

\* Für Mass mit Aquastop zusätzlich  
14 mm rechnen

Gültig für Artikelnummer

**AdorinaWaschen  
V400**

1104400000



Detaillierte Planungsinformationen  
sind auf unserer Website zu finden.

## Produktvergleich – Advanced Line

	Adorina Trocknen V400
Katalogseite	408
<b>Ausführungen</b>	
Energieeffizienzklasse	A+++
Kondensationseffizienzklasse	A
Beladung (kg)	1-8
Türanschlag*	l
Kondensatablauf Tank   Ablaufschlauch	●   ●
Lärmemission dB(A)	62
<b>Anwendungen</b>	
Kindersicherung	●
Sprint	●
Babywäsche	●
Silent-Programm	●
Knitterschutzfunktion	●
Anzeige Wassertank voll	●
Trommelbeleuchtung	●
<b>Bedienung</b>	
Ergonomischer Drehwahlschalter	●
Anzeige	Digitalanzeige
Restdaueranzeige	●
Startaufschub (bis 24 h)	●
Sprachen	de, fr

\* Der Adorina Wäschetrockner ist links gebandet, kann jedoch mithilfe einer Anleitung mit wenig Aufwand auf rechts umgebundet werden.



## AdorinaTrocknen V400

Der Wäschetrockner für den besonders leisen Betrieb passt optisch perfekt zum Design der AdorinaWaschen V400.

### Ausstattung



### Bedienung und Anzeige

- Drehwahlschalter und Tasten
- Digitalanzeige
- Freistehend oder säulenfähig
- Kondenswasser-Auffangbehälter

### Geräteinformationen

<b>Masse (H x B x T)</b>	846 x 596 x 571 mm
<b>Anschluss</b>	220-240 V~      900 W      10 A

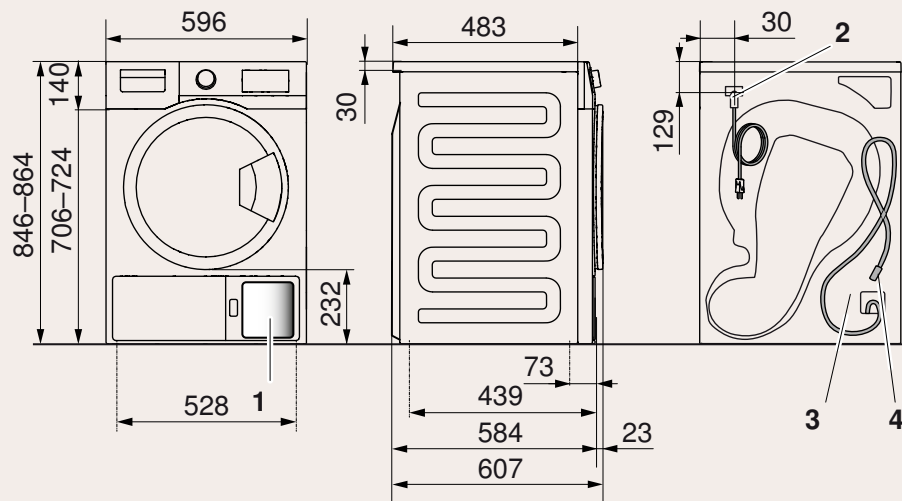


Ausführung	Artikelnummer	Preis inkl.	exkl.
<b>Standardgerät</b>			
Türanschlag links	1202800000	1760.-	1628.12
vRG		28.11	26.-



# Mass-Skizzen – Advanced Line

AdorinaTrocknen V400



- 1 Eintritt Kühlluft
- 2 Austritt elektrisches Anschlusskabel, Länge 1,5 m mit Stecker
- 3 Austritt Kühlluft (an der gesamten Geräterückseite)
- 4 Kondenswasserablauf, Ablaufschlauch  $\varnothing$  9 mm, Länge 1,6 m, Förderhöhe der Pumpe 800 mm  
Das Kondenswasser kann auch im Kondensatbehälter gesammelt werden.  
\*Freiraum über die ganze Gerätefront

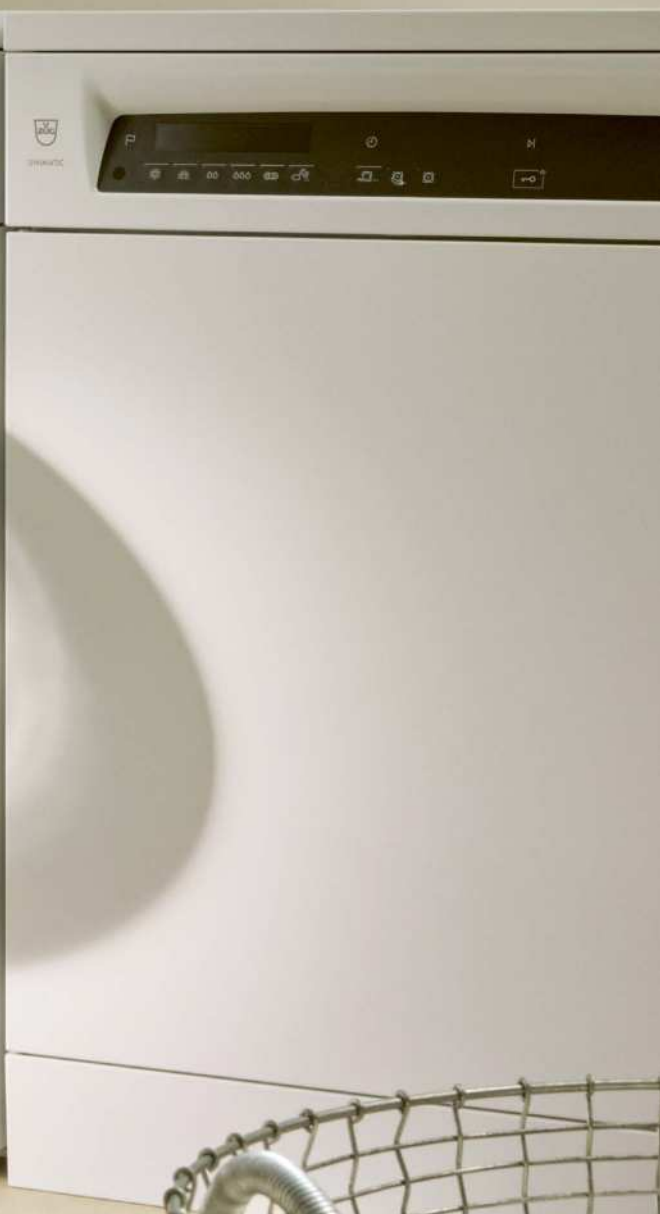
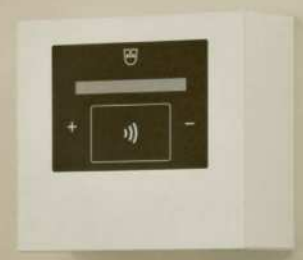
Gültig für Artikelnummer

**AdorinaTrocknen  
V400**

1202800000

Detaillierte Planungsinformationen  
sind auf unserer Website zu finden.





# UnimaticWaschen

Das Waschmaschinen-Sortiment von V-ZUG für Mehrfamilienhäuser umfasst Geräte, die alle Anforderungen abdecken – ganz unabhängig vom Beladungsumfang oder der Anzahl der Waschgänge pro Woche. Die zuverlässigen und nachhaltigen Waschmaschinen sind perfekt für Mehrfamilienhäuser und kleine Unternehmen.

# Sparsam im Gemeinschaftswaschraum

## **Unermüdlich**

Ausgelegt für 15 000 Waschgänge sind die Unimatic Geräte ideal für Mehrfamilienhäuser oder Kleinbetriebe wie Coiffeursalons, Handwerksbetriebe, Arztpraxen und Restaurants.

## **Montagefreundlich**

Die Geräte lassen sich nebeneinander oder im Turm montieren. Für einfachste Installation sorgt die mitgelieferte Installationsplatte.

## **Sparsam**

Die Unimatic Waschmaschinen haben dank der Teilbeladungs-Sparautomatik einen sehr niedrigen Wasserverbrauch. Im Programm eco 40 - 60 erreichen sie die Energieeffizienzklasse B.



Unimatic Waschmaschinen entdecken.

Ohne Dampfglätten:  
voller Knitter



Mit Dampfglätten:  
knitterfrei



# Hohe Bedienfreundlichkeit für alle

Die Unimatic Geräte werden im Mehrfamilienhaus von mehreren Personen genutzt, eine unkomplizierte Bedienung ist demnach entscheidend.

## **Bedienblende**

Aussagekräftige Piktogramme und Beschreibungen auf der kontrastreichen Blende helfen, die Geräte zu nutzen, ohne eine Bedienungsanleitung zu studieren.

## **LED-Beleuchtung**

In der komplett ausgeleuchteten Trommel bleibt kein Kleidungsstück liegen. Das Licht schaltet sich bei der Türöffnung automatisch ein oder wird manuell bedient.

## **Vibration Absorbing System (VAS)**

Beim Schleudern entstehen Unwucht und Vibrationen. Wir haben ein System entwickelt, das diese auf ein Minimum reduziert – die Maschine wäscht leise, vibrationsarm und hält länger.

## **Tip and go**

Die Programme lassen sich mit nur einem Tastendruck wählen. Die Auswahl erfolgt auf der Bedienblende in einer der neun Sprachen.



Praktische Trommelbeleuchtung für den kompletten Überblick.

# Viele Optionen für saubere Resultate

Von Sprintprogrammen bis zu Programmen für verschiedene Textilarten:  
Die Unimatic Waschmaschinen bieten für jedes Bedürfnis und jede Textilie  
eine saubere und schonende Lösung.



## eco 40 – 60

Der energiesparende Ersatz für die Standardprogramme 40 °C und 60 °C. Normal verschmutzte Baumwollkleidungsstücke können zusammen gewaschen werden.



## AquaPlus

Durch zwei zusätzliche Spülgänge und einen erhöhten Wasserstand werden Allergikerinnen und Allergiker sowie Menschen mit empfindlicher Haut vor Reizungen geschützt.



## Gerätehygiene

Wenn selten bei 60 °C gewaschen wird, meldet das Gerät eine Hygieneempfehlung. Der Waschgang ohne Textilien sorgt dafür, dass die Waschmaschine hygienisch rein bleibt.



## Milbenstopp

Das Programm eliminiert bis zu 100 % der Auslöser von Allergien und Atemwegsproblemen. Der Milbenstopp wird bei 60 °C und 95 °C dazu gewählt.

Geprüft und bestätigt durch



TESTEX\*

Milbenstopp in Zusammenarbeit mit  
aha – ALLERGIEZENTRUM SCHWEIZ





C. Colours

0h15  
end 30

40 20

Control panel with various icons: a person, a sun, a temperature symbol (°C), a circular arrow, a clock, a square with a plus sign, a square with a minus sign, a square with a plus sign, a square with a minus sign, a square with a plus sign, a square with a minus sign, a square with a plus sign, a square with a minus sign, a square with a plus sign, a square with a minus sign.

SWISS MADE



# Produktvergleich – Unimatic Waschmaschinen

Katalogseite	UnimaticWaschen V4000	UnimaticWaschen V2000
<b>Ausführungen</b>		
Energieeffizienzklasse	B	B
Schleuderwirkungsklasse	B	B
Schleuderdrehzahl (U/min)	400-1600	400-1500
Beladung (kg)	1-8	1-8
Türanschlag	l/r	l/r
Tür	Chrom	Chrom
Luftschallemissionen des Schleudergangs in dB(A)	67	66
<b>Anwendungen</b>		
Trommelbeleuchtung	•	•
Zirkulationspumpe	•	•
Vibration Absorbing System (VAS)	•	•
Teilbeladungs-Sparautomatik	•	•
Kindersicherung	•	•
Trübungssensor	•	
Dampfglätten	•	
Schnelle Sprintprogramme 40°C/60°C	•	•
Textilarten	•	
Extraprogramme	•	
Hygieneempfehlung	•	•
Gerätehygiene	•	•
Milbenstopp	•	
Verschmutzungsgrad	•	
<b>Bedienung</b>		
Tip and go	•	•
Anzeige	Klartext, 2-zeilig	Digitalanzeige, 4-stellig
Startaufschub (bis 24 h)	•	•
Sprachen	de, fr, it, rm, en, es, pt, sr, hr	-



### UnimaticWaschen V4000

Die robuste und schnelle Waschmaschine mit LED-Trommelbeleuchtung eignet sich dank der mehrsprachigen Klartextanzeige perfekt für den Mehrfamilienwaschraum.

#### Ausstattung



#### Bedienung und Anzeige

- Drucktasten
- Klartextanzeige
- Automatische Türöffnung
- Einfüllöffnung 35 cm
- Türöffnungswinkel 180°
- Freistehend oder säulenfähig
- Installationsplatte
- Trommelbeleuchtung

### UnimaticWaschen V2000

Die robuste Waschmaschine mit intuitiver Bedienung und LED-Trommelbeleuchtung eignet sich für schnelles und zuverlässiges Waschen im Gemeinschaftswaschraum.

#### Ausstattung



#### Bedienung und Anzeige

- Drucktasten
- Digitalanzeige
- Automatische Türöffnung
- Einfüllöffnung 35 cm
- Türöffnungswinkel 180°
- Freistehend oder säulenfähig
- Installationsplatte
- Trommelbeleuchtung

#### Geräteinformationen

**Masse (H x B x T)** 900 x 660 x 666 mm  
**Anschluss** 380-415 V 2N~ 4300 W 10 A



Ausführung	Artikelnummer	Preis inkl.	exkl.
<b>Standardgerät</b>			
Türanschlag links	1102010024	5190.-	4801.11
Türanschlag rechts	1102010034	5190.-	4801.11
<b>Kalt-/Warmwasseranschluss</b>			
Türanschlag links	1102000324	5590.-	5171.14
Türanschlag rechts	1102000334	5590.-	5171.14
vRG		20.02	18.52

#### Geräteinformationen

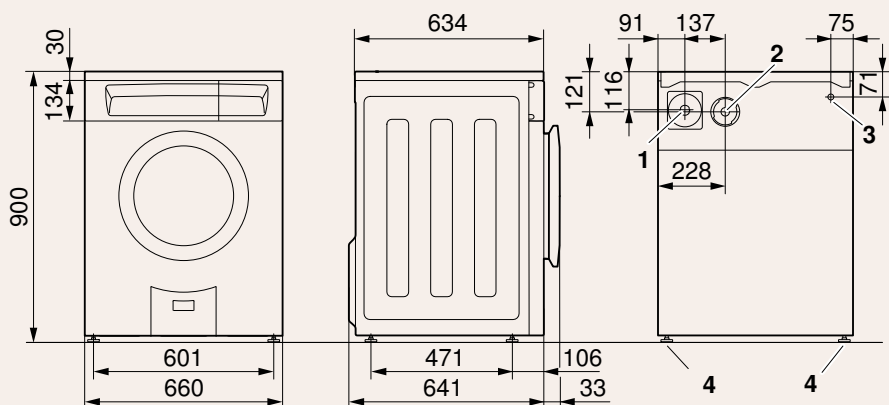
**Masse (H x B x T)** 900 x 660 x 666 mm  
**Anschluss** 380-415 V 2N~ 4300 W 10 A



Ausführung	Artikelnummer	Preis inkl.	exkl.
<b>Standardgerät</b>			
Türanschlag links	1101910024	4870.-	4505.09
Türanschlag rechts	1101910034	4870.-	4505.09
vRG		20.02	18.52

# Mass-Skizzen

UnimaticWaschen V4000, UnimaticWaschen V2000



- 1 Anschluss Kaltwasser; Metallpanzerschlauch mit Feinfilter, Länge: 1,25 m, G $\frac{3}{4}$ "
- 2 Anschluss Ablaufschlauch mit Bogen, Länge: 1,5 m
- 3 Austritt elektrisches Anschlusskabel
- 4 Füße einstellbar, max. 15 mm

Gültig für Artikelnummer

**UnimaticWaschen  
V4000**

**UnimaticWaschen  
V2000**

1102010024

1101910024

1102010034

1101910034

1102000324

1102000334

Detaillierte Planungsinformationen  
sind auf unserer Website zu finden.





# UnimaticTrocknen

Sämtliche Wäschetrockner von V-ZUG für Mehrfamilienhäuser sind effizient, nachhaltig, ökonomisch und unglaublich leicht bedienbar: eine hervorragende Wahl für Mehrfamilienhäuser oder kleine Unternehmen.

# Robuste Schweizer Technologie

## **Einfacher Betrieb und unkomplizierte Reinigung**

Das hochauflösende Display sorgt für hervorragende Lesbarkeit. Eine spezielle Beleuchtung im Innenraum erleichtert die Sicht auf das Innere der Trommel. Das ergonomische Flusensieb lässt sich einfach herausnehmen und in wenigen Schritten reinigen.

## **Sanfte Pflege für eine lange Lebensdauer von Kleidung**

Die spezielle V-ZUG Schontrommel ist besonders sanft zu den Textilien, verhindert deren Beschädigung und schützt sie bei jedem Trocknungsgang. Der warme Luftstrom trocknet Kleidung sanft und effizient, reduziert Knitter und sorgt für ein hervorragendes Ergebnis. Die Kleidung wird vollständig trocken, hat weniger Knitter und ist weicher.

## **Intelligentes Trocknen made in Switzerland**

Die Wäschetrockner werden in unserem Werk in Zug entwickelt, konstruiert und produziert. Sie wurden so intelligent wie möglich gestaltet und verfügen über innovative Programme und Sensoren, die hervorragende Trocknungsergebnisse und Wäschepflege sicherstellen. Gleichzeitig sind sie mit ihrer Effizienz und dem niedrigen Energieverbrauch eine intelligente, nachhaltige Wahl.



Unimatic Wäschetrockner entdecken.



# Bequem im Betrieb und in der Reinigung

Die Unimatic Wäschetrockner sind so konzipiert, dass im Mehrfamilienhaus alle Benutzerinnen und Benutzer einen sauberen Wäschetrockner vorfinden.

## Schontrommel

In der grossen Trommel bewegen sich die Textilien im warmen Luftstrom optimal und trocknen gleichmässig. Knitter werden reduziert.

## Flusensiebe

Die Flusen am Sieb können mit nur wenigen Handgriffen entfernt werden, beide Flusensiebe lassen sich bequem entnehmen und reinigen.

## Ersatzmatten

Während die Filtermatte gereinigt wird, garantiert die Ersatzmatte einen unterbruchfreien Betrieb. Eine Arbeitserleichterung in Überbauungen mit mehreren Waschräumen.



Einfache Reinigung der Flusensiebe nach jeder Benutzung.



Filtermatte inklusive Ersatzmatte nach Bedarf reinigen.



## Produktvergleich – Unimatic Wäschetrockner

Katalogseite	UnimaticTrocknen V4000	UnimaticTrocknen V2000
	426	426
<b>Ausführungen</b>		
Energieeffizienzklasse	A++	A++
Kondensationseffizienzklasse	A	A
Beladung (kg)	1-7	1-7
Türanschlag	l/r	l/r
Säulenfähig	•	•
Wärmepumpentechnologie	•	•
Lärmemission dB(A)	66	66
<b>Anwendungen</b>		
Kindersicherung	•	•
Stark trocken	•	•
Normal trocken	•	•
Bügelfeucht	•	•
Mangelfeucht	•	•
Entknitterprogramm	•	•
Schonend	•	•
Extraschonend	•	•
Textilarten	•	•
Zeitliches Trocknen	•	•
<b>Bedienung</b>		
Türöffnungsautomatik	•	•
Tip and go	•	•
Anzeige	Klartext, 2-zeilig	Digitalanzeige, 4-stellig
Startaufschub (bis 24 h)	•	•
Sprachen	de, fr, it, rm, en, es, pt, sr, hr	-



### Unimatic Trocknen V4000

Robust, schnell und zuverlässig: der passende Wäschetrockner zur UnimaticWaschen V4000 mit LED-Trommelbeleuchtung und mehrsprachiger Klartextanzeige.

#### Ausstattung



#### Bedienung und Anzeige

- Drucktasten
- Klartextanzeige
- Restfeuchteabstastung
- Einfüllöffnung 33 cm
- Türöffnungswinkel 180°
- Freistehend oder säulenfähig
- Kondenswasser-Direktablauf
- Installationsplatte

#### Geräteinformationen

**Masse (H x B x T)** 900 x 660 x 810 mm  
**Anschluss** 380-415 V 3N~ 1200 W 10 A



Ausführung	Artikelnummer	Preis inkl.	exkl.
<b>Standardgerät</b>			
Türanschlag links	<b>1200810004</b>	<b>5190.-</b>	4801.11
Türanschlag rechts	<b>1200810014</b>	<b>5190.-</b>	4801.11
vRG		<b>28.11</b>	26.-

### Unimatic Trocknen V2000

Der robuste Trockner mit intuitiver Bedienung ist die perfekte Ergänzung zur UnimaticWaschen V2000. Die LED-Trommelbeleuchtung sorgt für eine perfekte Ausleuchtung.

#### Ausstattung



#### Bedienung und Anzeige

- Drucktasten
- Digitalanzeige
- Restfeuchteabstastung
- Einfüllöffnung 33 cm
- Türöffnungswinkel 180°
- Freistehend oder säulenfähig
- Kondenswasser-Direktablauf
- Installationsplatte

#### Geräteinformationen

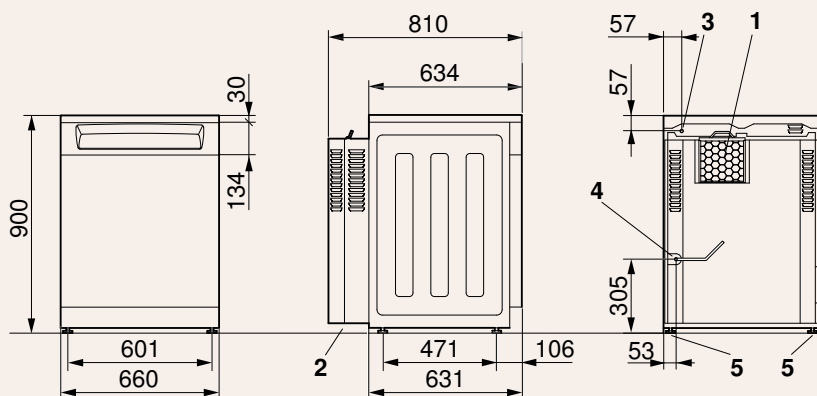
**Masse (H x B x T)** 900 x 660 x 810 mm  
**Anschluss** 380-415 V 3N~ 1200 W 10 A



Ausführung	Artikelnummer	Preis inkl.	exkl.
<b>Standardgerät</b>			
Türanschlag links	<b>1200710004</b>	<b>4870.-</b>	4505.09
Türanschlag rechts	<b>1200710014</b>	<b>4870.-</b>	4505.09
vRG		<b>28.11</b>	26.-

# Mass-Skizzen

UnimaticTrocknen V4000, UnimaticTrocknen V2000



- 1 Kühllufteintritt
- 2 Kühlluftaustritt
- 3 Austritt elektrisches Anschlusskabel, Länge: 1,8 m, ohne Stecker
- 4 Kondenswasserablauf; Ablaufstutzen:  $\varnothing$  aussen 10 mm Länge: 2 m
- 5 Füße einstellbar, max. 15 mm

Gültig für Artikelnummer

**UnimaticTrocknen  
V4000**

**UnimaticTrocknen  
V2000**

1200810004

1200710004

1200810014

1200710014

Detaillierte Planungsinformationen  
sind auf unserer Website zu finden.





# Zubehör

Perfekt ausgestattet mit dem passenden Zubehör für Privathaushalt oder Gemeinschaftswaschraum.

# Der digitale Gemeinschaftswaschraum

Unser digitales Zahlungs- und Buchungssystem VESTA erleichtert Verwaltungen von Immobilien mit Gemeinschaftswaschräumen die Leistungsabrechnung.

## Transparenz

Ein zentrales Steuerungsdisplay mit eigenständiger Vernetzung wird im Gemeinschaftswaschraum installiert und über einen Satelliten mit jedem Wasch- und Trocknungsgerät verbunden und gesteuert. Die Satelliten erkennen die Dauer eines Wasch- bzw. Trocknungszyklus und registrieren den anfallenden Stromverbrauch.

## Digitaler Waschplan

Das System VESTA ermöglicht der Mieterschaft das Buchen und direkte Bezahlen von Wasch- und Trocknungsgängen über ein eigenes Nutzerkonto. Die App informiert über den Kontostand und die Restlaufzeit des aktuellen Wasch- bzw. Trocknungsgangs.



VESTA Display: Überprüfung des Kontostandes und einfachste Bedienung dank intuitiver Menüführung.

Die Steuerzentrale des digitalen Zahlungssystems: das VESTA Display mit 7-Zoll-Touchscreen.



Keine Waschkarte mehr notwendig: einfache Anmeldung mit einem 4-stelligen Code.





## Display für VESTA-System

Ein grosszügiges und modernes Display für eine intuitive Bedienung.

### Merkmale

- TouchControl
- Vollfarbiges Grafikdisplay
- Aus robustem Material (OGS-Schutzglas)
- Bis zu 32 Geräte können angeschlossen werden
- Zum Ein- und Ausschalten der Geräte im Waschraum
- Zeigt aktuelles Guthaben

Pro Gerät braucht es ein Verbindungsmodul (Satellit), siehe Zubehör Kassiersysteme.

### Geräteinformationen

<b>Masse (H x B x T)</b>	155 x 210 x 80 mm		
<b>Anschluss</b>	230 V~	7W	16 A

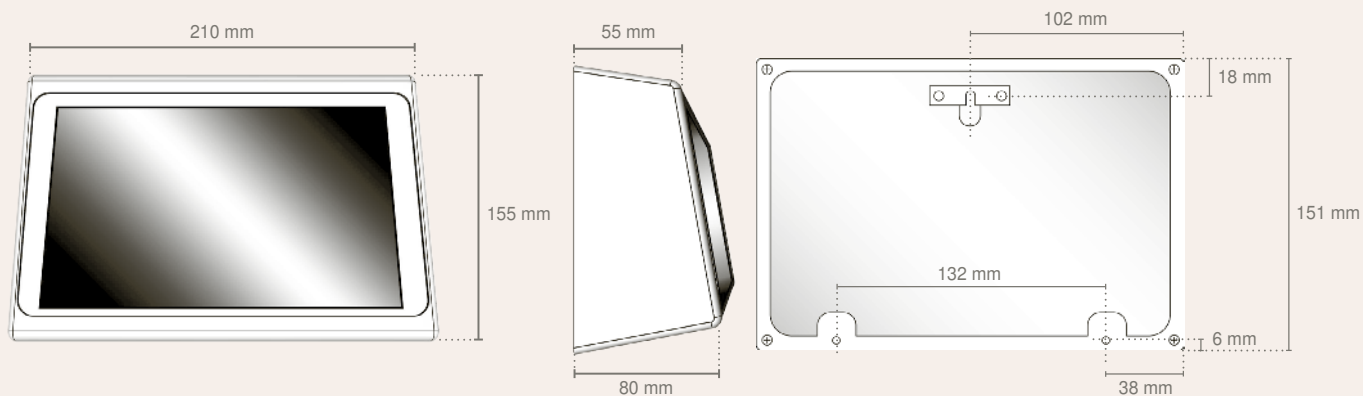
Ausführung	Artikelnummer	Preis inkl.	exkl.
VESTA Display PAD3	1300100000	1530.-	1415.36
vRG		0.61	0.56

Dieser Artikel wird ausschliesslich über die V-ZUG AG vertrieben.



# Mass-Skizzen

VESTA Display

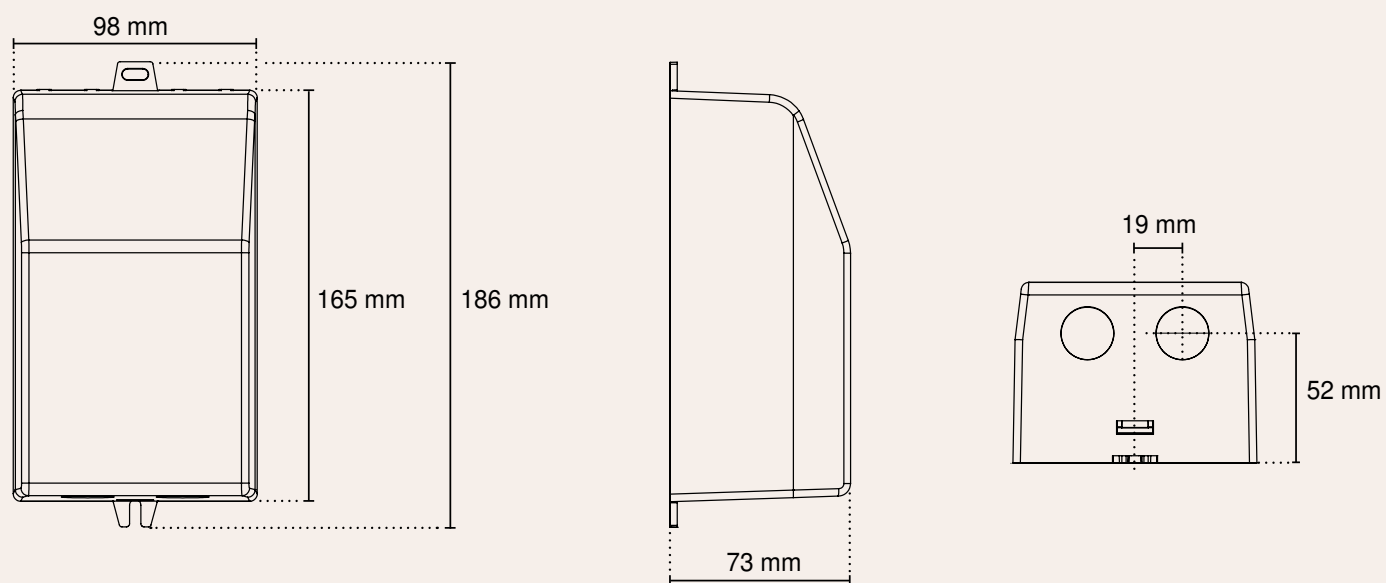


Gültig für Artikelnummer

**VESTA Display**

1300100000

VESTA Satellit



Gültig für Artikelnummer

**VESTA SAT**

1208669

Detaillierte Planungsinformationen sind auf unserer Website zu finden.



# Kassiersysteme für eine sichere Abrechnung

Im Gemeinschaftswaschraum lassen sich jeweils zwei Geräte unabhängig voneinander im gleichen Kassiersystem verwalten und sie ermöglichen eine tarifgerechte Abrechnung.

## CardSystem

Die RFID-Benutzerkarten werden elektronisch und persönlich codiert und lassen sich beliebig oft aufladen. Die Klartextanzeige in fünf Sprachen informiert über den aktuellen Kartenwert. Es wird bargeldlos bezahlt.

## CoinSystem

Das System kann für Schweizer Franken, Euros und Jetons programmiert werden. Eine sicherheitsbedingte Umstellung von Münzen auf Jetons ist jederzeit möglich. Die robuste, verstärkte Kassenverriegelung erhöht die Sicherheit zusätzlich.





### CardSystem

Für einfaches Bezahlen mit wiederaufladbaren Karten im Mehrfamilienwaschraum.

#### Bedienung und Anzeige

- Kartensystem
- Bargeldlos
- RFID-Karte (berührungslos)
- Klartextanzeige

#### Geräteinformationen

<b>Masse (H x B x T)</b>	225 x 250 x 105 mm
<b>Anschluss</b>	230 V~          6 W          16 A

### CoinSystem

Das praktische Bezahlsystem akzeptiert Schweizer Franken, Euro oder Jetons.

#### Bedienung und Anzeige

- Münzen-System
- Digitalanzeige
- Elektronischer Münzenprüfer für CHF, EUR oder Jetons

#### Geräteinformationen

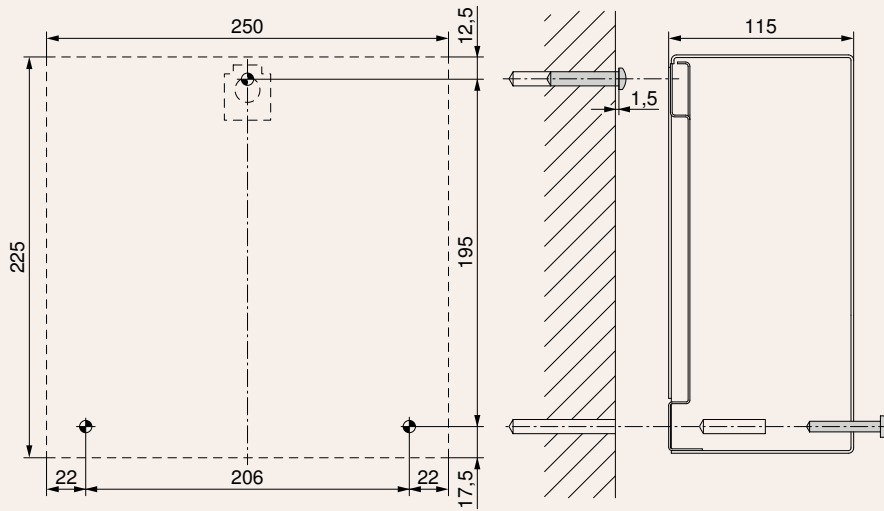
<b>Masse (H x B x T)</b>	348 x 170 x 170 mm
<b>Anschluss</b>	230 V~          10 W          16 A

Ausführung	Artikelnummer	Preis inkl.	exkl.
<b>Für 1 Gerät</b>			
CardSystem 1	<b>81A200</b>	<b>1580.-</b>	1461.61
<b>Für 2 Geräte</b>			
CardSystem 2	<b>82A200</b>	<b>2030.-</b>	1877.89
vRG		<b>0.61</b>	0.56

Ausführung	Artikelnummer	Preis inkl.	exkl.
<b>Für 1 Gerät</b>			
CoinSystem 1	<b>245300</b>	<b>1120.-</b>	1036.08
<b>Für 2 Geräte</b>			
CoinSystem 2	<b>246300</b>	<b>1530.-</b>	1415.36
vRG		<b>0.61</b>	0.56

# Mass-Skizzen

CardSystem



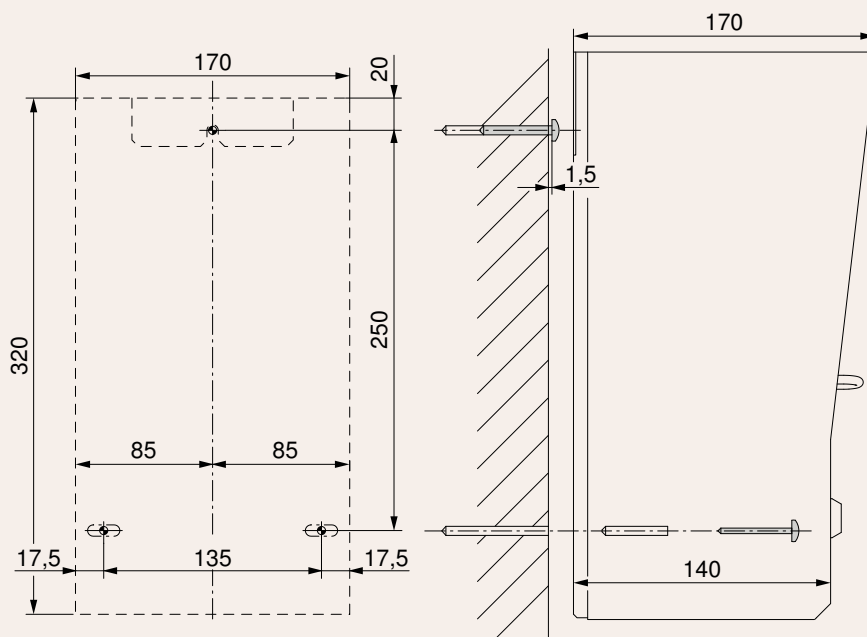
Gültig für Artikelnummer

**CardSystem**

**81A200**

**82A200**

CoinSystem



Gültig für Artikelnummer

**CoinSystem**

**245300**

**246300**

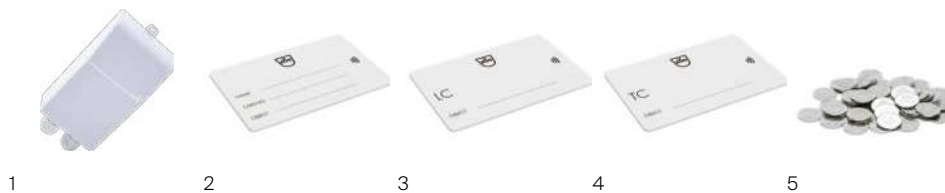


Detaillierte Planungsinformationen  
sind auf unserer Website zu finden.

## Zubehör – Kassiersysteme

Beschreibung	Art.-Nr.	Preis inkl. MWST	Preis exkl. MWST	VESTA-System	CardSystem 2	CardSystem 1	CoinSystem 2	CoinSystem 1
1 Verbindungsmodul (Satellit) für VESTA-System	1208669	733.-	678.08	●				
2 Benutzerkarte	1159072	22.-	20.35		●	●		
3 Ladekarte	1159073	22.-	20.35		●	●		
4 Totalisatorkarte	1159136	22.-	20.35		●	●		
5 Jetons, Set à 50 Stk.	W91034	33.-	30.53				●	●

● mit Gerät kompatibel



1

2

3

4

5

## Zubehör – Waschmaschinen

Beschreibung	Art.-Nr.	Preis inkl. MWST	Preis exkl. MWST	AdoraWaschen V6000	AdoraWaschen V4000	AdoraWaschen V2000	AdorinaWaschen V400	UnimaticWaschen V4000	UnimaticWaschen V2000
1 Adora Komfortschubblade	W31357	516.-	477.34	●	●				
2 Einlauf-Panzerschlauch 2 m mit Filter	P30047	67.-	61.98				●	●	●
3 Einlauf-Panzerschlauch 3 m mit Filter	P30048	67.-	61.98				●	●	●
4 Nito-Kupplung Wasseranschluss	8106801	72.-	66.60	●	●	●	●	●	●
5 Ablaufschlauch 4 m (Set)	W33543	59.-	54.58	●	●	●	●	●	●
6 Optionen-Steuerst SSM230 für 230 V/16 A	P60036	265.-	245.14			●	●		
7 Optionen-Steuerst SSM400 für 400 V3N/25 A	P60037	300.-	277.52	●	●			●	●
8 Fixier-Rondellen (Set à 2 Stk.)	81131132	33.-	30.53	●	●	●	●	●	●
9 Kombiablaufset	W55969	56.-	51.80	●	●	●			

● mit Gerät kompatibel



1

## Zubehör – Wäschetrockner

Beschreibung	Art.-Nr.	Preis inkl. MWST	Preis exkl. MWST	AdoraTrocknen V6000	CombiAdoraTrocknen V4000 DualDry	AdoraTrocknen V4000	AdoraTrocknen V2000	AdorinaTrocknen V400	UnimaticTrocknen V4000	UnimaticTrocknen V2000
1 Adora Komfortschubblade	W31357	516.-	477.34	●	●	●	●			
2 Trocknerkorb	W55884	110.-	101.76	●	●	●	●			
3 Optionen-Steuerst SSM230 für 230 V/16 A	P60036	265.-	245.14	●	●	●	●	●		
4 Optionen-Steuerst SSM400 für 400 V3N/25 A	P60037	300.-	277.52						●	●
5 Fixier-Rondellen (Set à 2 Stk.)	81131132	33.-	30.53	●	●	●	●	●	●	●
6 Kombiablaufset	W55969	56.-	51.80	●	●	●	●			
7 Türanschlag 130° (Nischeneinbau)	W54086	58.-	53.65	●	●	●	●			
8 Zwischenbausatz für Wasch-/Trockensäule	1109598	82.-	75.86					●		
9 Sockelblende Unimatic	W50488	85.-	78.63						●	●

● mit Gerät kompatibel



1



2

Weiteres Zubehör auf [vzug.com/zubehoer](http://vzug.com/zubehoer)



# Trocknen an der Wäscheleine

Raumluft-Wäschetrockner und Wäscheleinsysteme unserer Tochtergesellschaft SIBIRGroup AG ergänzen das Sortiment der Waschmaschinen und Wäschetrockner.

## Raumluft-Wäschetrockner

Der dank Wärmepumpe energiesparende ESCOlino sorgt in Kombination mit einer Wäschehängevorrichtung schnell für trockene Wäsche. Die Tastenbedienung ist benutzerfreundlich und das Flusensieb lässt sich mit wenigen Handgriffen reinigen.

## Wäscheleinsystem

Die ESCOlina ermöglichen im Innenraum wetterunabhängiges, natürliches Trocknen. Die Wäscheleinsysteme sind in verschiedenen Längen und Montagemöglichkeiten erhältlich – für eine massgenaue Montage von Wand zu Wand oder von Wand zu Decke.

## SIBIR

Exklusivbezug über die SIBIRGroup AG, eine Tochtergesellschaft der V-ZUG AG  
Tel. 044 755 73 00, Fax 044 755 73 01  
info@sibirgroup.ch, sibirgroup.ch



- SIBIR ESCOlino 110 und 115
- Geeignet für 5 bis 10 bzw. 10 bis 15 kg Wäsche
  - Trockenleine: 20–40 bzw. 40–60 m Länge



- SIBIR ESCOlino 120
- Geeignet für 15 bis 25 kg Wäsche
  - Trockenleine: 60–100 m Länge



Die nachstehende standardisierte Warendeckelung entspricht den vom FEA Fachverband Elektroapparate für Haushalt und Gewerbe Schweiz in Zusammenarbeit mit Konsumentenorganisationen herausgegebenen Richtlinien.

# Steamer 60

Markenname

V-ZUG AG

Modellbezeichnung		CombiSteamer V6000 45 PowerSteam	CombiSteamer V6000 45	CombiSteamer V6000 45F	CombiSteamer V6000 38	CombiSteamer V4000 45	CombiSteamer V4000 38	CombiSteamer V6000 60/76/7U
Abbildung Seite		30	31	32	33	34	34	35/36
<b>Effizienz und Verbrauch <sup>1)</sup></b>								
Energieeffizienzklasse	von A+++ (besser) bis D (schlechter)	–	A++	A++	A++	A++	A++	A+
Energieverbrauch, konventionell <sup>5)</sup>	kWh/Zyklus	–	–	–	–	–	–	0,69
Energieverbrauch, Heissluft/Umluft <sup>6)</sup>	kWh/Zyklus	–	0,46	0,46	0,42	0,46	0,42	0,62
Standby-Verbrauch ein-/ausgeschalteter Zustand	W	1,00/0,50	1,00/0,50	1,00/0,50	1,00/0,50	1,00/0,50	1,00/0,50	1,00/0,50
Energieverbrauch pyrolytische Selbstreinigung	kWh/Zyklus	–	–	–	–	–	–	–
Anzahl Garräume		1	1	1	1	1	1	1
Volumen pro Garraum	L	41	48	48	34	48	34	69
<b>Gebrauchseigenschaften <sup>1)</sup></b>								
Max. einstellbare Temperatur bei Ober-/Unterhitze, Umluft	°C	–	–	–	–	–	–	230
Temperatur bei Dampfbetrieb	°C	30-100	30-100	30-100	30-100	30-100	30-100	30-100
Mikrowellen-Ausgangsleistung	W	1000	–	–	–	–	–	–
Nutzbare Grillfläche	cm <sup>2</sup>	–	–	–	–	–	–	1100
Nutzbare Garraumvolumen	L	41	48	48	34	48	34	69
<b>Abmessungen Gerät <sup>2)</sup></b>								
Höhe	cm	45,4	45,4	45,4	37,8	45,4	37,8	59,8*
Breite	cm	59,7	59,7	59,7	59,7	59,7	59,7	59,7
Tiefe (ab Möbelfront)	cm	56,9	56,9	56,9	56,9	56,9	56,9	56,9
Tiefe bei offener Tür (vor Möbelfront)	cm	33,9	33,9	33,9	26,3	33,9	26,3	48,3
<b>Leergewicht <sup>3)</sup></b>								
Gewicht des Gerätes SMS 55/ EURO 60	kg	44	34	35	31	34	30	40/52
<b>Ausstattung</b>								
Garantie		2 Jahre						
Backofen	klein/mittel/gross	mittel	mittel	mittel	klein	mittel	klein	gross
Innenabmessungen Höhe/Breite/Tiefe	cm	25/43,4/37,8	27,8/44,5/38,4	27,8/44,5/38,4	19,9/44,5/38,5	27,8/44,5/38,4	19,9/44,5/38,5	39,3/45,8/38,5
Beleuchtung   Sichtfenster		LED   ●	LED   ●	LED   ●	LED   ●	●   ●	●   ●	LED   ●
Beheizungsart Ober- und Unterhitze		–	–	–	–	–	–	●
Umluft		–	–	–	–	–	–	–
Heissluft		●	●	●	●	●	●	●
Dampf		●	●	●	●	●	●	●
Mikrowelle		●	–	–	–	–	–	–
Katalytische Reinigungshilfe		–	–	–	–	–	–	–
Pyrolytische Reinigungshilfe		–	–	–	–	–	–	–
Grillheizkörper vorhanden   nachrüstbar		–   –	–   –	–   –	–   –	–   –	–   –	●   –
Antrieb für Drehspieß   Umluftgrillieren		–   –	–   –	–   –	–   –	–   –	–   –	–   ●
Zeitschaltuhr   Schaltuhr		●   ●	●   ●	●   ●	●   ●	●   ●	●   ●	●   ●
Geräteschublade   Geräteschublade beheizbar		–   –	–   –	–   –	–   –	–   –	–   –	–   –
<b>Elektrischer Anschluss</b>								
Max. Nennleistung	kW	3,7/5,1	3,7/4,1	3,7/3,7	3,4/3,8	3,7/4,1	3,4/3,8	3,7/4,7
Max. Gesamtanschlusswert	kW	3,7/5,1	3,7/4,1	3,7/3,7	3,4/3,8	3,7/4,1	3,4/3,8	3,7/4,7
Spannung	V	230~/400 2N~	230~/400 2N~	230~/400 2N~	230~/400 2N~	230~/400 2N~	230~/400 2N~	230~/400 2N~
Absicherung	A	1x16/2x16	1x16/2x10	1x16/2x10	1x16/2x10	1x16/2x10	1x16/2x10	1x16/2x10
<b>Sicherheit und Service</b>								
Herkunftsland		CH						
Service durch		V-ZUG AG						
Name und Adresse des Anbieters		V-ZUG AG, Industriestrasse 66, 6302 Zug						

● vorhanden | ○ optional | – nicht vorhanden

<sup>1)</sup> Werte ermittelt nach der gültigen Norm EN 50304/60350.

<sup>2)</sup> Bei Einbaugeräten siehe Massangaben auf den Instruktionblättern und im Katalog.

<sup>3)</sup> Beachten Sie bei Geräten für Schrankbau, dass der Schrank für das Gerät tragfähig ist.

<sup>5)</sup> Bei der Erhitzung einer Standardbeladung pro Garraum.

<sup>6)</sup> Messmethoden siehe EU-Verordnung Nr. 66/2014, Anhang II, Kap. 1.

<sup>7)</sup> Bei gewissen Geräten im Untereinbau: 43,9 cm.

**Hinweis:** Stand der Tabellenangaben 01/2024. Weiterentwicklungen vorbehalten.

\* auch als Gerät mit Geräteschublade / beheizbarer Geräteschublade in der Höhe 76 cm erhältlich.



V-ZUG AG

ComhairSteamer V2000 60/76/7U	ComhairSteamer V2000 6U	Steamer V4000 45	Steamer V4000 38
37/38	37	39	39
A+	A+	-	-
0,69	0,75	-	-
0,62	0,65	-	-
1,00/0,50	1,00/0,50	1,00/0,50	1,00/0,50
-	-	-	-
1	1	1	1
69	69	48	34
230	230	-	-
30-100	30-100	30-100	30-100
-	-	-	-
1100	1100	-	-
69	69	48	34
59,8*	59,8*	45,4	37,8
59,7	59,7	59,7	59,7
56,9	56,9	56,9	56,9
48,3	43,9	33,9	26,3
40/51	40	34	34

2 Jahre

gross	gross	mittel	klein
39,3/45,8/38,5	39,3/45,8/38,5	27,8/44,5/38,4	19,9/44,5/38,5
●●	●●	●●	●●
●	●	-	-
-	-	-	-
●	●	-	-
●	●	●	●
-	-	-	-
-	-	-	-
-	-	-	-
● -	● -	- -	- -
- ●	- ●	- -	- -
●●	●●	●●	●●
● ○	- -	- -	- -
3,7/4,3 3,7/4,7	3,7/4,7	3,7/3,7	3,3/3,3
3,7 4,3/4,7	3,7/4,7	3,7/3,7	3,3/3,3
230-/400 2N-	230-/400 2N-	230-/400 2N-	230-/400 2N-
1x16/2x10	1x16/2x10	1x16/2x10	1x16/2x10

CH

V-ZUG AG

V-ZUG AG, Industriestrasse 66, 6302 Zug

Die Warendeclaration ist auf unserer Website abgebildet.





Die nachstehende standardisierte Warendeklaration entspricht den vom FEA Fachverband Elektroapparate für Haushalt und Gewerbe Schweiz in Zusammenarbeit mit Konsumentenorganisationen herausgegebenen Richtlinien.

# Elektrobacköfen und Elektroherde 60

Markenname

V-ZUG AG

Modellbezeichnung		Comhair V6000 60/76/7U	Comhair V6000 60P/76P/7UP	Comhair V6000 45	Comhair V6000 45P	Comhair V4000 60/76/7U	Comhair V4000 60P/76P/7UP	Comhair V4000 45	Comhair V4000 45P
<b>Kategorie/Geräteart</b>		<b>Backöfen</b>							
Abbildung Seite		66/67	66/67	68	68	69/70	69/70	70	70
<b>Effizienz und Verbrauch <sup>1)</sup></b>									
Energieeffizienzklasse	von A+++ (besser) bis D (schlechter)	A+	A+	A+	A+	A	A	A	A
Energieverbrauch, konventionell <sup>2)</sup>	kWh/Zyklus	0,71	0,73	0,59	0,60	0,85	0,86	0,74	0,75
Energieverbrauch, Heissluft/Umluft <sup>2)</sup>	kWh/Zyklus	0,65	0,68	0,56	0,57	0,79	0,80	0,70	0,70
Standby-Verbrauch ein-/ausgeschalteter Zustand	W	100/0,50	100/0,50	100/0,50	100/0,50	100/0,50	100/0,50	100/0,50	100/0,50
Energieverbrauch pyrolytische Selbstreinigung	kWh/Zyklus	–	3,1	–	2,5	–	3,1	–	2,5
Anzahl Garräume		1	1	1	1	1	1	1	1
Volumen pro Garraum	L	69	69	43	43	69	69	43	43
<b>Gebrauchseigenschaften <sup>3)</sup></b>									
Max. einstellbare Temperatur bei Ober-/Unterhitze, Umluft	°C	280	300	280	300	280	300	280	300
Temperatur bei Dampftrieb	°C	–	–	–	–	–	–	–	–
Mikrowellen-Ausgangsleistung	W	–	–	–	–	–	–	–	–
Nutzbare Grillfläche	cm <sup>2</sup>	1100	1100	1100	1100	1100	1100	1100	1100
Nutzbares Garraumvolumen	L	69	69	43	43	69	69	43	43
<b>Abmessungen Gerät <sup>2)</sup></b>									
Höhe	cm	59,8*	59,8*	45,4	45,4	59,8*	59,8*	45,4	45,4
Breite	cm	59,7	59,7	59,7	59,7	59,7	59,7	59,7	59,7
Tiefe (ab Möbelfront)	cm	56,9	56,9	56,9	56,9	56,9	59,9	56,9	56,9
Tiefe bei offener Tür (vor Möbelfront)	cm	48,3	48,3	33,9	33,9	48,3	48,3	33,9	33,9
<b>Leergewicht <sup>3)</sup></b>									
Gewicht des Gerätes SMS 55/ EURO 60	kg	46/37	53/46	32	35	46/36	51/40	31	33
<b>Ausstattung</b>									
Garantie									
Backofen	klein/mittel/gross	gross	gross	mittel	mittel	gross	gross	mittel	mittel
Innenabmessungen Höhe/Breite/Tiefe	cm	39,3/45,8/38,5	39,3/45,8/38,5	24,9/44,5/38,5	24,9/44,5/38,5	39,3/45,8/38,5	39,3/45,8/38,5	24,9/44,5/38,5	24,9/44,5/38,5
Beleuchtung   Sichtfenster		LED   ●	LED   ●	LED   ●	LED   ●	●   ●	●   ●	●   ●	●   ●
Beheizungsart Ober- und Unterhitze		●	●	●	●	●	●	●	●
Umluft		–	–	–	–	–	–	–	–
Heissluft		●	●	●	●	●	●	●	●
Dampf		–	–	–	–	–	–	–	–
Mikrowelle		–	–	–	–	–	–	–	–
Katalytische Reinigungshilfe		–	–	–	–	–	–	–	–
Pyrolytische Reinigungshilfe		–	●	–	●	–	●	–	●
Grillheizkörper vorhanden   nachrüstbar		●   –	●   –	●   –	●   –	●   –	●   –	●   –	●   –
Antrieb für Drehspiess   Umluftgrillieren		●   ●	●   ●	–   ●	–   ●	–   ●	–   ●	–   ●	–   ●
Zeitschaltuhr   Schaltuhr		●   ●	●   ●	●   ●	●   ●	●   ●	●   ●	●   ●	●   ●
Geräteschublade   Geräteschublade beheizbar		–   –	–   –	–   –	–   –	–   –	–   –	–   –	–   –
<b>Elektrischer Anschluss</b>									
Max. Nennleistung	kW	3,7/3,7	3,7/3,7	3,0/3,0	3,0/3,0	3,7/3,7	3,7/3,7	3,0/3,0	3,0/3,0
Max. Gesamtanschlusswert	kW	3,7/3,7	3,7/3,7	3,0/3,0	3,0/3,0	3,7/3,7	3,7/3,7	3,0/3,0	3,0/3,0
Spannung	V	230~/400 2N~	230~/400 2N~	230~/400 2N~	230~/400 2N~	230~/400 2N~	230~/400 2N~	230~/400 2N~	230~/400 2N~
Absicherung	A	1×16/2×10	1×16/2×10	1×16/2×10	1×16/2×10	1×16/2×10	1×16/2×10	1×16/2×10	1×16/2×10
<b>Sicherheit und Service</b>									
Herkunftsland		CH							
Service durch		V-ZUG AG							
<b>Name und Adresse des Anbieters</b>		<b>V-ZUG AG, Industriestrasse 66, 6302 Zug</b>							

● vorhanden | ○ optional | – nicht vorhanden

<sup>1)</sup> Werte ermittelt nach der gültigen Norm EN 50304/60350.

<sup>2)</sup> Bei Einbaugeräten siehe Massangaben auf den Instruktionenblättern und im Katalog.

<sup>3)</sup> Beachten Sie bei Geräten für Schrankeinbau, dass der Schrank für das Gerät tragfähig ist.

\* auch als Gerät mit Geräteschublade / beheizbarer Geräteschublade in der Höhe 76 cm erhältlich.

V-ZUG AG								
Comhair V4000 38	Comhair V2000 60/76/7U	Comhair V2000 6U	Comhair V2000 45	Comhair V600	Comhair V400	Comhair V200	Comhair V600	Comhair V400
Backöfen							Herde	
71	71-73	72	73	78-80	80/81	81	107/108	108
A	A	A	A	A	A	A	A	A
0,69	0,85	0,95	0,74	0,8	0,8	0,8	0,8	0,8
0,65	0,79	0,80	0,70	0,79	0,79	–	0,79	0,79
1,00/0,50	1,00/0,50	1,00/0,69	1,00/0,50	2,00/1,00	–/0,35	–/0,35	2,00/1,00	–/0,35
–	–	–	–	–	–	–	–	–
1	1	1	1	1	1	1	1	1
32	69	69	43	69	69	69	69	69
280	280	280	280	280/280	280/280	280/–	280/280	280/280
–	–	–	–	–	–	–	–	–
–	–	–	–	–	–	–	–	–
1100	1100	1100	1100	1100	1100	–	1100	1100
32	69	69	43	69	69	69	69	69
37,8	59,8*	59,8*	45,4	59,8	59,8	59,8	59,8*	59,8
59,7	59,7	59,7	59,7	59,4	59,4	59,4	59,6	59,6
56,9	56,9	56,9	56,9	56,9	56,9	56,9	56,9	56,9
26,3	48,3	43,9	33,9	48,3	48,3	48,3	48,3 <sup>7)</sup>	48,3 <sup>7)</sup>
26	46/36	36	31	36	36	35	37	37
klein	gross	gross	mittel	gross	gross	gross	gross	gross
19,2/44,5/38,5	39,3/45,8/38,5	39,3/45,8/38,5	24,9/44,5/38,5	39,3/45,8/38,5	39,3/45,8/38,5	39,3/45,8/38,5	39,3/45,8/38,5	39,3/45,8/38,5
● ●	● ●	● ●	● ●	● ●	● ●	● ●	● ●	● ●
●	●	●	●	●	●	●	●	●
–	–	–	–	–	–	–	–	–
●	●	●	●	●	●	–	●	●
–	–	–	–	–	–	–	–	–
–	–	–	–	–	–	–	–	–
–	–	–	–	–	–	–	–	–
–	–	–	–	–	–	–	–	–
● –	● –	● –	● –	● –	● –	– –	● –	● –
– ●	– ●	– ●	– ●	– ●	– ●	– –	– ●	– ●
● ●	● ●	● ●	● ●	● ●	– –	– –	● ●	– –
– –	– –	– –	– –	– o	– –	– –	– o	– –
3,0/3,0	3,4/3,4 3,7/3,7	3,7	3,0/3,0	3,3/3,7	3,3	2,3	3,3/3,7	3,3
3,0/3,0	3,4/3,4 3,7/3,7	3,7	3,0/3,0	3,3/3,7	3,3	2,3	11,3/11,7	11,3
230~/400 2N~	230~/400 2N~	230~/400 2N~	230~/400 2N~	400 2~	400 2~	400 2~	400 3~/2~	400 3~/2~
1x16/2x10	1x16/2x10	1x16/2x10	1x16/2x10	2x10	2x10	2x6	3x16/2x20	3x16/2x20
CH								
V-ZUG AG								
V-ZUG AG, Industriestrasse 66, 6302 Zug								

<sup>5)</sup> Bei der Erhitzung einer Standardbeladung pro Garraum.

<sup>6)</sup> Messmethoden siehe EU-Verordnung Nr. 66/2014, Anhang II, Kap. 1.

<sup>7)</sup> Bei gewissen Geräten im Untereinbau: 43,9 cm.

**Hinweis:** Stand der Tabellenangaben 01/2024. Weiterentwicklungen vorbehalten.



Die nachstehende standardisierte Warendecklaration entspricht den vom FEA Fachverband Elektroapparate für Haushalt und Gewerbe Schweiz in Zusammenarbeit mit Konsumentenorganisationen herausgegebenen Richtlinien.

## Steamer/Elektrobacköfen und Elektroherde 55

Markenname

V-ZUG AG

Modellbezeichnung		CombiSteamer V6000 38C	CombiSteamer V4000 38C	CombairSteamer V6000 60C/76C/7UC	CombairSteamer V2000 60C/76C/7UC	CombairSteamer V2000 6UC/7UC	Steamer V4000 38C
<b>Kategorie/Geräteart</b>		<b>Steamer</b>					
Abbildung Seite		44	44	45/46	47/48	47/48	49
<b>Effizienz und Verbrauch <sup>1)</sup></b>							
Energieeffizienzklasse von A+++ (besser) bis D (schlechter)		A++	A++	A+	A+	A+	–
Energieverbrauch, konventionell <sup>2)</sup>	kWh/Zyklus	–	–	0,69	0,69	0,75	–
Energieverbrauch, Heissluft/Umluft <sup>2)</sup>	kWh/Zyklus	0,42	0,42	0,62	0,62	0,65	–
Standby-Verbrauch ein-/ausgeschalteter Zustand	W	1,00/0,50	1,00/0,50	1,00/0,50	1,00/0,50	1,00/0,50	1,00/0,50
Energieverbrauch pyrolytische Selbstreinigung	kWh/Zyklus	–	–	–	–	–	–
Anzahl Garräume		1	1	1	1	1	1
Volumen pro Garraum	L	34	34	69	69	69	34
<b>Gebrauchseigenschaften <sup>1)</sup></b>							
Max. einstellbare Temperatur bei Ober-/Unterhitze, Umluft	°C	–	–	230	230	230	–
Temperatur bei Dampfbetrieb	°C	30-100	30-100	30-100	30-100	30-100	30-100
Mikrowellen-Ausgangsleistung	W	–	–	–	–	–	–
Nutzbare Grillfläche	cm <sup>2</sup>	–	–	1100	1100	1100	–
Nutzbare Garraumvolumen	L	34	34	69	69	69	34
<b>Abmessungen Gerät <sup>2)</sup></b>							
Höhe	cm	37,8	37,8	75,9*	75,9*	75,9*	37,8
Breite	cm	54,8	54,8	54,8	54,8	54,8	54,8
Tiefe (ab Möbelfront)	cm	56,9	56,9	56,9	56,9	56,9	56,9
Tiefe bei offener Tür (vor Möbelfront)	cm	26,3	26,3	48,3	48,3	43,9	26,3
<b>Leergewicht <sup>3)</sup></b>							
Gewicht des Gerätes SMS 55/ EURO 60	kg	31	30	52/40	51/40	37	30
<b>Ausstattung</b>							
Garantie		2 Jahre					
Backofen	klein/mittel/gross	klein	klein	gross	gross	gross	klein
Innenabmessungen Höhe/Breite/Tiefe	cm	19,9/44,5 /38,5	19,9/44,5 /38,5	39,3/45,8 /38,5	39,3/45,8 /38,5	39,3/45,8 /38,5	19,9/44,5 /38,5
Beleuchtung   Sichtfenster		LED   ●	●   ●	LED   ●	●   ●	●   ●	●   ●
Beheizungsart Ober- und Unterhitze		–	–	●	●	●	–
Umluft		–	–	–	–	–	–
Heissluft		●	●	●	●	●	–
Dampf		●	●	●	●	●	●
Mikrowelle		–	–	–	–	–	–
Katalytische Reinigungshilfe		–	–	–	–	–	–
Pyrolytische Reinigungshilfe		–	–	–	–	–	–
Grillheizkörper vorhanden   nachrüstbar		–   –	–   –	–   –	–   –	–   –	–   –
Antrieb für Drehspieß   Umluftgrillieren		–   –	–   –	–   –	–   –	–   –	–   –
Zeitschaltuhr   Schaltuhr		●   ●	●   ●	●   ●	●   ●	●   ●	●   ●
Geräteschublade   Geräteschublade beheizbar		–   –	–   –	–   ●	●   –	●   ○	–   –
<b>Elektrischer Anschluss</b>							
Max. Nennleistung	kW	3,4/3,8	3,4/3,8	3,7/4,7	3,7/4,3 3,7/4,7	3,7 4,3/4,7	3,4/3,8
Max. Gesamtanschlusswert	kW	3,4/3,8	3,4/3,8	3,7/4,7	3,7/4,3 3,7/4,7	3,7 4,3/4,7	3,4/3,8
Spannung	V	230 – / 400 2N –	230 – / 400 2N –	230 – / 400 2N –	230 – / 400 2N –	230 – / 400 2N –	230 – / 400 2N –
Absicherung	A	1x16/2x10	1x16/2x10	1x16/2x10	1x16/2x10	1x16/2x10	1x16/2x10
<b>Sicherheit und Service</b>							
Herkunftsland		CH					
Service durch		V-ZUG AG					
<b>Name und Adresse des Anbieters</b>		<b>V-ZUG AG, Industriestrasse 66, 6302 Zug</b>					

● vorhanden | ○ optional | – nicht vorhanden

\* auch als Kurzgerät in der Höhe 59,8 cm erhältlich.

<sup>1)</sup> Werte ermittelt nach der gültigen Norm EN 50304/60350.

<sup>2)</sup> Bei Einbaugeräten siehe Massangaben auf den Instruktionblättern und im Katalog.

<sup>3)</sup> Beachten Sie bei Geräten für Schrankbau, dass der Schrank für das Gerät tragfähig ist.

V-ZUG AG

Comhair V6000 60C/76C/7UC	Comhair V6000 60PC/76PC/7UPC	Comhair V4000 60C/76C/7UC	Comhair V4000 60PC/76PC/7UPC	Comhair V4000 38C	Comhair V2000 60C/76C/7UC	Comhair V2000 6UC	Comhair V600	Comhair V400	Comhair V200	Comhair V600	Comhair V400	Comhair V200	
Backöfen										Herde			
88/89	88/89	90/91	90/91	91	92/93	93	97/98	99/100	101	113/114	114	115	
A+	A+	A	A	A	A	A	A	A	A	A	A	A	
0,71	0,73	0,85	0,86	0,69	0,85	0,95	0,8	0,8	0,8	0,8	0,8	0,8	
0,65	0,68	0,479	0,80	0,65	0,79	0,80	0,79	0,79	–	0,79	0,79	–	
1,00/0,50	1,00/0,50	1,00/0,50	1,00/0,50	1,00/0,50	1,00/0,50	1,00/0,50	2,00/1,00	–/0,35	–/0,35	2,00/1,00	–/0,35	–/0,35	
–	3,1	–	3,1	–	–	–	–	–	–	–	–	–	
1	1	1	1	1	1	1	1	1	1	1	1	1	
69	69	69	69	32	69	69	69	69	69	69	69	69	
280	300	280	300	280	280	280	280/280	280/280	280/–	280/280	280/280	280/–	
–	–	–	–	–	–	–	–	–	–	–	–	–	
–	–	–	–	–	–	–	–	–	–	–	–	–	
1100	1100	1100	1100	1100	1100	1100	1100	1100	–	1100	1100	–	
69	69	69	69	32	69	69	69	69	69	69	69	69	
75,9*	75,9*	75,9*	75,9*	37,8	75,9*	59,8*	75,9	75,9	75,9	75,9*	75,9	75,9	
54,8	54,8	54,8	54,8	54,8	54,8	54,8	54,4	54,4	54,4	54,8	54,8	54,8	
56,9	56,9	56,9	56,9	56,9	56,9	56,9	56,9	56,9	56,9	56,9	56,9	56,9	
48,3	48,3	48,3	48,3	26,3	48,3	48,3	48,3	48,3	48,3	48,3 <sup>7)</sup>	48,3 <sup>7)</sup>	48,3 <sup>7)</sup>	
46/37	46/53	46/36	40/51	26	46/36	36	47	45	45	48	46	44	
gross	gross	gross	gross	klein	gross	gross	gross	gross	gross	gross	gross	gross	
39,3/45,8 /38,5	39,3/45,8 /38,5	39,3/45,8 /38,5	39,3/45,8 /38,5	19,2/44,5/ 38,5	39,3/45,8 /38,5	39,3/45,8 /38,5	39,3/45,8 /38,5	39,3/45,8 /38,5	39,3/45,8 /38,5	39,3/45,8 /38,5	39,3/45,8 /38,5	39,3/45,8 /38,5	
LED ●	LED ●	● ●	● ●	● ●	● ●	● ●	● ●	● ●	● ●	● ●	● ●	● ●	
●	●	●	●	●	●	●	●	●	●	●	●	●	
–	–	–	–	–	–	–	–	–	–	–	–	–	
●	●	●	●	●	–	●	●	●	–	●	●	–	
–	–	–	–	–	–	–	–	–	–	–	–	–	
–	–	–	–	–	–	–	–	–	–	–	–	–	
–	●	–	●	–	–	–	–	–	–	–	–	–	
● –	● –	● –	● –	● –	● –	● –	● –	● –	– –	● –	● –	– –	
● ●	● ●	– ●	– ●	– ●	– ●	– ●	– ●	– ●	– –	– ●	– ●	– –	
● ●	● ●	● ●	● ●	● ●	● ●	● ●	● ●	– –	– –	● ●	– –	– –	
– ●	– ●	● ○	● ○	– –	● ○	– –	● ○	● –	● –	● ○	● –	● –	
3,7/3,7	3,7/3,7	3,7/3,7	3,7/3,7	3,0/3,0	3,4/3,4	3,7/3,7	3,7	3,3/3,7	3,3	2,3	3,3/3,7	3,3	2,3
3,7/3,7	3,7/3,7	3,7/3,7	3,7/3,7	3,0/3,0	3,4/3,4–3,7/3,7	3,7	3,3/3,7	3,3	2,3	11,3/11,7	11,3	10,2	
230–/ 400 2N–	230–/ 400 2N–	230–/ 400 2N–	230–/ 400 2N–	230–/ 400 2N–	230–/ 400 2N–	230–/ 400 2N–	400 2–	400 2–	400 2–	400 3–/2–	400 3–/2–	400 3–/2–	
1x16/2x10	1x16/2x10	1x16/2x10	1x16/2x10	1x16/2x10	1x16/2x10	1x16/2x10	2x10	2x10	2x6	3x16/2x20	3x16/2x20	3x10/2x20	
CH													
V-ZUG AG													
V-ZUG AG, Industriestrasse 66, 6302 Zug													

<sup>7)</sup> Bei gewissen Geräten im Untereinbau: 43,9 cm.

**Hinweis:** Stand der Tabellenangaben 01/2024. Weiterentwicklungen vorbehalten.

<sup>5)</sup> Bei der Erhitzung einer Standardbelastung pro Garraum.

<sup>6)</sup> Messmethoden siehe EU-Verordnung Nr. 66/2014, Anhang II, Kap. 1.



Die nachstehende standardisierte Warendecklaration entspricht den vom FEA Fachverband Elektroapparate für Haushalt und Gewerbe Schweiz in Zusammenarbeit mit Konsumentenorganisationen herausgegebenen Richtlinien.

## Mikrowellengeräte 60

Verkaufsbezeichnung		CombiMiwell V4000 45	CombiMiwell V2000 38	Miwell V600 38
Typenbezeichnung		CM4T645	CM2T638	M6H638
Abbildung	Seite	142	142	143
<b>Gebrauchseigenschaften</b>				
Mikrowellen-Ausgangsleistung	Watt	50–900	50–900	50–900
Grilleistung	Watt	1750	1100	–
<b>Abmessungen</b>				
Gerätemasse (Höhe x Breite x Tiefe)	mm	454 x 595 x 568	378 x 595 x 494	378 x 595 x 494
Garraummasse (Höhe x Breite x Tiefe)	mm	250 x 420 x 420	216 x 408 x 388	216 x 408 x 388
Volumen	l	44	34	34
Leergewicht	kg	42	30	22
<b>Elektrischer Anschluss</b>				
Anschluss		230 V– 50 Hz	230 V– 50 Hz	230 V– 50 Hz
Anschlusswert		3600 Watt	2700 Watt	1450 Watt
Absicherung		16 A	16 A	10 A
Netzkabel		1,5 m ohne Stecker	1,5 m ohne Stecker	1,5 m mit Stecker CH Typ 12
<b>Sicherheit und Service</b>				
Entspricht den schweizerischen Sicherheitsbestimmungen			Ⓢ Electrosuisse-geprüft	
Herkunftsland			CN	
Garantie			2 Jahre	
Service durch			V-ZUG AG	
<b>Name und Adresse des Anbieters</b>		<b>V-ZUG AG, Industriestrasse 66, 6302 Zug</b>		

● vorhanden | ○ optional | – nicht vorhanden

**Hinweis:** Stand der Tabellenangaben 01/2024. Weiterentwicklungen vorbehalten.

## Mikrowellengeräte 55

Verkaufsbezeichnung		CombiMiwell V2000 38C	Miwell V600 38C
Typenbezeichnung		CM2T538	M6H538
Abbildung	Seite	147	147
<b>Gebrauchseigenschaften</b>			
Mikrowellen-Ausgangsleistung	Watt	50–900	50–900
Grilleistung	Watt	1100	–
<b>Abmessungen</b>			
Gerätemasse (Höhe x Breite x Tiefe)	mm	378 x 547 x 494	378 x 547 x 320
Garraummasse (Höhe x Breite x Tiefe)	mm	216 x 408 x 388	216 x 408 x 388
Volumen	l	34	34
Leergewicht	kg	30	22
<b>Elektrischer Anschluss</b>			
Anschluss		230 V– 50 Hz	230 V– 50 Hz
Anschlusswert		2700 Watt	1450 Watt
Absicherung		16 A	10 A
Netzkabel		1,5 m ohne Stecker	1,5 m mit Stecker CH Typ 12
<b>Sicherheit und Service</b>			
Entspricht den schweizerischen Sicherheitsbestimmungen		E Electrosuisse-geprüft	
Herkunftsland		CN	
Garantie		2 Jahre	
Service durch		V-ZUG AG	
<b>Name und Adresse des Anbieters</b>		<b>V-ZUG AG, Industriestrasse 66, 6302 Zug</b>	



Die nachstehende standardisierte Warendecklaration entspricht den vom FEA Fachverband Elektroapparate für Haushalt und Gewerbe Schweiz in Zusammenarbeit mit Konsumentenorganisationen herausgegebenen Richtlinien.

## Vakuuier- und Wärmeschubladen 60

Verkaufsbezeichnung	Vakuuiererschublade		Wärmeschublade				
Typenbezeichnung		VacuDrawer V6000 14	WarmingDrawer V4000 14	WarmingDrawer V4000 16	WarmingDrawer V4000 22	WarmingDrawer V4000 28	WarmingDrawer V4000 31
Abbildung	Seite	124	128	127	127	126	126
<b>Gerätemasse</b>							
Aussenabmessungen (Höhe x Breite x Tiefe)	mm	142 x 596 x 547	142 x 596 x 547	160 x 596 x 547	218 x 596 x 547	281 x 596 x 547	310 x 596 x 547
Innenabmessungen (Höhe x Breite x Tiefe)	mm	95 x 350 x 285	98 x 515 x 457	116 x 515 x 457	174 x 515 x 457	236 x 515 x 457	236 x 515 x 457
Volumen	dm <sup>3</sup>	7,8	23	27,3	41	55,5	55,5
Leergewicht	kg	25	17	17,5	18,5	21	22
<b>Elektrischer Anschluss</b>							
Anschluss		220-240 V - 50/60 Hz	230 V - 50 Hz	230 V - 50 Hz	230 V - 50 Hz	230 V - 50 Hz	230 V - 50 Hz
Anschlusswert		320 Watt	810 Watt	810 Watt	810 Watt	810 Watt	810 Watt
Absicherung		10 A	10 A	10 A	10 A	10 A	10 A
Netzkabel		1,7 m mit Stecker	1,7 m mit Stecker	1,7 m mit Stecker	1,7 m mit Stecker	1,7 m mit Stecker	1,7 m mit Stecker
<b>Sicherheit und Service</b>							
Entspricht den schweizerischen Sicherheitsbestimmungen				Ⓢ Electrosuisse-geprüft			
Herkunftsland				SK			
Garantie				2 Jahre			
Service durch				V-ZUG AG			
<b>Name und Adresse des Anbieters</b>				<b>V-ZUG AG, Industriestrasse 66, 6302 Zug</b>			

## Wärmeschubladen 55

Verkaufsbezeichnung	Wärmeschublade		
Typenbezeichnung		WarmingDrawer V4000 16C	WarmingDrawer V4000 22C
Abbildung	Seite	129	129
<b>Gerätemasse</b>			
Aussenabmessungen (Höhe x Breite x Tiefe)	mm	160 x 548 x 547	218 x 548 x 547
Innenabmessungen (Höhe x Breite x Tiefe)	mm	116 x 515 x 457	174 x 515 x 457
Volumen	dm <sup>3</sup>	27,3	40,9
Leergewicht	kg	17,5	18,5
<b>Elektrischer Anschluss</b>			
Anschluss		230 V - 50 Hz	230 V - 50 Hz
Anschlusswert		810 Watt	810 Watt
Absicherung		10 A	10 A
Netzkabel		1,7 m mit Stecker	1,7 m mit Stecker
<b>Sicherheit und Service</b>			
Entspricht den schweizerischen Sicherheitsbestimmungen		Ⓢ Electrosuisse-geprüft	
Herkunftsland		SK	
Garantie		2 Jahre	
Service durch		V-ZUG AG	
<b>Name und Adresse des Anbieters</b>		<b>V-ZUG AG, Industriestrasse 66, 6302 Zug</b>	



## Kaffeevollautomaten 60

Firmen- oder Markenname		V-ZUG AG	
Geräteart		Vollautomat	
Modellname		Supremo HSL 60	CoffeeCenter V6000 45
Modellkennzeichen		CCS HSL 60	COC6T645
Abbildung	Seite	155	154
<b>Verbrauchsdaten</b>			
Energieeffizienzklasse <sup>1)</sup>	A (besser) bis D (schlechter)	A	A
Jahresenergieverbrauch <sup>1)</sup>	kWh	45	64
Energiesparfunktion		●	●
Automatische Abschaltung programmierbar	min	15-180	15-180
<b>Gebrauchseigenschaften für</b>			
Vollautomaten		●	●
Kapselmaschinen/Einzelportionenmaschinen		–	–
Siebträgermaschinen		–	–
Heisswasserdüse		●	●
Dampfdüse		–	●
Cappuccino-Aufschäumdüse		–	●
Milchschokoladefunktion		–	–
<b>Bauform</b>			
Standgerät		–	–
Einbaugerät		●	●
<b>Abmessungen <sup>2)</sup></b>			
Höhe	cm	378	454
Breite	cm	596	596
Tiefe	cm	412	412
Leergewicht	kg	20,5	23
<b>Technische Daten</b>			
Stromversorgung (Elektrischer Anschluss gemäss Typenschild)			
Spannung	V	230 V – 50 Hz	230 V – 50 Hz
Leistung	W	1350	1350
<b>Fassungsvermögen</b>			
Wassertank	l	1,8	2,3
Bohnenbehälter	g	200	350
Milchbehälter	l	0,75	0,5
<b>Kaffee-/Milchlauf</b>			
Höhenverstellbar von/bis	cm	8–11	8,5–14
<b>Sicherheit und Service</b>			
Entspricht den schweizerischen Sicherheitsbestimmungen		Ⓢ Electrosuisse-geprüft	
Herkunftsland		I	
Garantie		2 Jahre	
Service durch		V-ZUG AG	
<b>Name und Adresse des Anbieters</b>		<b>V-ZUG AG, Industriestrasse 66, 6302 Zug</b>	

## Kaffeevollautomaten 55

V-ZUG AG	
Vollautomat	
Supremo HSL	
CCS HSL	
Abbildung	Seite
155	
<b>Verbrauchsdaten</b>	
Energieeffizienzklasse <sup>1)</sup>	A
Jahresenergieverbrauch <sup>1)</sup>	45
Energiesparfunktion	●
Automatische Abschaltung programmierbar	15-180
<b>Gebrauchseigenschaften für</b>	
Vollautomaten	●
Kapselmaschinen/Einzelportionenmaschinen	–
Siebträgermaschinen	–
Heisswasserdüse	●
Dampfdüse	–
Cappuccino-Aufschäumdüse	–
Milchschokoladefunktion	–
<b>Bauform</b>	
Standgerät	–
Einbaugerät	●
<b>Abmessungen <sup>2)</sup></b>	
Höhe	378
Breite	596
Tiefe	412
Leergewicht	20,5
<b>Technische Daten</b>	
Stromversorgung (Elektrischer Anschluss gemäss Typenschild)	
Spannung	230 V – 50 Hz
Leistung	1350
<b>Fassungsvermögen</b>	
Wassertank	1,8
Bohnenbehälter	200
Milchbehälter	0,75
<b>Kaffee-/Milchlauf</b>	
Höhenverstellbar von/bis	8-11
<b>Sicherheit und Service</b>	
Entspricht den schweizerischen Sicherheitsbestimmungen	Ⓢ Electrosuisse-geprüft
Herkunftsland	I
Garantie	2 Jahre
Service durch	V-ZUG AG
<b>Name und Adresse des Anbieters</b>	<b>V-ZUG AG, Industriestrasse 66, 6302 Zug</b>

● vorhanden | o optional | – nicht vorhanden

<sup>1)</sup> Werte ermittelt nach den gültigen FEA-Messverfahren.

<sup>2)</sup> Bei Einbaugeräten Nischenmasse. Weitere Messangaben sind dem Katalog zu entnehmen.

**Hinweis:** Stand der Tabellenangaben 01/2024. Weiterentwicklungen vorbehalten. Bei ausgestellten Geräten gibt die Energieetikette Auskunft über die aktuellen Daten.



Die nachstehende standardisierte Warendecklaration entspricht den vom FEA Fachverband Elektroapparate für Haushalt und Gewerbe Schweiz in Zusammenarbeit mit Konsumentenorganisationen herausgegebenen Richtlinien.

## CombiCookTop und CookTop (bisher Toptronic, Induktion) Kochfelder

Modell	Normal- rahmen	Übermass- rahmen	Dual Design	Gewicht in kg	Geräte Ausmassen B/T in mm	Ausschnitt in der Arbeitsplatte B/T in mm	Anschlussspannung Anschlusswert	Erklärung zu Anschluss
CombiCookTop V4000			●	23,5	761 x 501	767 x 507/ Auflagenmass: 750 x 490	400 V2N~ 7400 W 16 A	Betriebsspannung: 230 V~, 2 Polleiter/Neutraleiter/Erdschutzleiter
CombiCookTop V2000			●	23,5	761 x 501	767 x 507/ Auflagenmass: 750 x 490	400 V2N~ 7400 W 16 A	Betriebsspannung: 230 V~, 2 Polleiter/Neutraleiter/Erdschutzleiter
CookTop V6000 I906 FullFlex			●	26	897 x 501	903 x 507/ Auflagenmass: 886 x 490	380-415V 3N~ 11100 W 16 A	Betriebsspannung: 230 V~, 3 Polleiter/Neutraleiter/Erdschutzleiter
CookTop V6000 I905			●	18,5	897 x 501	903 x 507/ Auflagenmass: 886 x 490	380-415V 3N~ 11100 W 16 A	Betriebsspannung: 230 V~, 3 Polleiter/Neutraleiter/Erdschutzleiter
CookTop V6000 I905	●			18,5	910 x 514	886 x 490	380-415V 3N~ 11100 W 16 A	Betriebsspannung: 230 V~, 3 Polleiter/Neutraleiter/Erdschutzleiter
CookTop V6000 I705 FullFlex			●	18,4	691 x 501	697 x 507/ Auflagenmass: 680 x 490	400 V2N~ 7400 W 16 A	Betriebsspannung: 230 V~, 2 Polleiter/Neutraleiter/Erdschutzleiter
CookTop V4000 I904			●	12	880 x 380	886 x 386/ Auflagenmass: 869 x 369	400 V2N~ 7400 W 16 A	Betriebsspannung: 230 V~, 2 Polleiter/Neutraleiter/Erdschutzleiter
CookTop V4000 I804			●	12	761 x 501	767 x 507/ Auflagenmass: 750 x 490	400 V2N~ 7400 W 16 A	Betriebsspannung: 230 V~, 2 Polleiter/Neutraleiter/Erdschutzleiter
CookTop V4000 I704			●	11,5	691 x 501	697 x 507/ Auflagenmass: 680 x 490	400 V2N~ 7400 W 16 A	Betriebsspannung: 230 V~, 2 Polleiter/Neutraleiter/Erdschutzleiter
CookTop V4000 I704	●			11,5	880 x 380	886 x 386	400 V2N~ 7400 W 16 A	Betriebsspannung: 230 V~, 2 Polleiter/Neutraleiter/Erdschutzleiter
CookTop V4000 I604			●	10,5	571 x 501	577 x 507/ Auflagenmass: 560 x 490	400 V2N~ 7400 W 16 A	Betriebsspannung: 230 V~, 2 Polleiter/Neutraleiter/Erdschutzleiter
CookTop V4000 I604		●		11,5	600 x 545	585 x 530 / Auflagenmass: 560 x 490	400 V2N~ 7400 W 16 A	Betriebsspannung: 230 V~, 2 Polleiter/Neutraleiter/Erdschutzleiter
CookTop V4000 I604	●			10,5	584 x 514	560 x 490	400 V2N~ 7400 W 16 A	Betriebsspannung: 230 V~, 2 Polleiter/Neutraleiter/Erdschutzleiter
CookTop V4000 I402			●	6,5	384 x 501	390 x 507/ Auflagenmass: 373 x 490	230 V~ 3700 W 16 A	Betriebsspannung: 230 V~, 1 Polleiter/Neutraleiter/Erdschutzleiter
CookTop Teppan Yaki I40			●	8	384 x 501	390 x 507/ Auflagenmass: 373 x 490	230 V~ 2800 W 16 A	Betriebsspannung: 230 V~, 1 Polleiter/Neutraleiter/Erdschutzleiter
CookTop V4000 I302			●	5,5	281 x 501	287 x 507/ Auflagenmass: 270 x 490	230 V~ 3700 W 16 A	Betriebsspannung: 230 V~, 1 Polleiter/Neutraleiter/Erdschutzleiter
CookTop V2000 I804			●	12	761 x 501	767 x 507/ Auflagenmass: 750 x 490	400 V2N~ 7400 W 16 A	Betriebsspannung: 230 V~, 2 Polleiter/Neutraleiter/Erdschutzleiter
CookTop V2000 I704			●	11,5	691 x 501	697 x 507/ Auflagenmass: 680 x 490	400 V2N~ 7400 W 16 A	Betriebsspannung: 230 V~, 2 Polleiter/Neutraleiter/Erdschutzleiter
CookTop V2000 I604			●	10,5-11,5	571 x 501	577 x 507/ Auflagenmass: 560 x 490	400 V2N~ 7400 W 16 A	Betriebsspannung: 230 V~, 2 Polleiter/Neutraleiter/Erdschutzleiter
CookTop V2000 I604	●			11,5	584 x 514	560 x 490	400 V2N~ 7400 W 16 A	Betriebsspannung: 230 V~, 2 Polleiter/Neutraleiter/Erdschutzleiter
CookTop V2000 J804			●	12	761 x 501	767 x 507/ Auflagenmass: 750 x 490	400 V2N~ 7400 W 16 A	Betriebsspannung: 230 V~, 2 Polleiter/Neutraleiter/Erdschutzleiter
CookTop V2000 J704			●	11,5	691 x 501	697 x 507/ Auflagenmass: 680 x 490	400 V2N~ 7400 W 16 A	Betriebsspannung: 230 V~, 2 Polleiter/Neutraleiter/Erdschutzleiter
CookTop V2000 J604			●	10,5	571 x 501	577 x 507/ Auflagenmass: 560 x 490	400 V2N~ 7400 W 16 A	Betriebsspannung: 230 V~, 2 Polleiter/Neutraleiter/Erdschutzleiter

Induktion/Seite 170-182

Modell	Normal- rahmen	Übermass- rahmen	Dual Design	Gewicht in kg	Geräte Ausmassen B/T in mm	Ausschnitt in der Arbeitsplatte B/T in mm	Anschlussspannung Anschlusswert	Erklärung zu Anschluss
CookTop V6000 A905			●	18,5	897 x 501	903 x 507/ Auflagenmass: 886 x 490	380-415V 3N~ 10300 W16A	Betriebsspannung: 230 V~, 3 Polleiter/Neutraleiter/Erdschutzleiter
CookTop V6000 A804B	●			11	774 x 514	750 x 490	400 V2N~ 7600 W 16 A	Betriebsspannung: 230 V~, 2 Polleiter/Neutraleiter/Erdschutzleiter
CookTop V4000 A704	●			10,5	704 x 514	680 x 490	400 V2-3~ 7000 W 16-10 A	Betriebsspannung: 400 V~, 2 bzw. 3 Polleiter/Erdschutzleiter
CookTop V4000 A604	●			9,5	584 x 514	560 x 490	400 V2-3~ 6500 W 16-10 A	Betriebsspannung: 400 V~, 2 bzw. 3 Polleiter/Erdschutzleiter
CookTop V4000 A604B	●			11	584 x 514	560 x 490	400 V2-3~ 7700 W 16-10 A	Betriebsspannung: 400 V~, 2 bzw. 3 Polleiter/Erdschutzleiter
CookTop V2000 A604	●			9,5	584 x 514	560 x 490	400 V2-3~ 6500 W 16-10 A	Betriebsspannung: 400 V~, 2 bzw. 3 Polleiter/Erdschutzleiter
CookTop V6000 A804B		●		11	790 x 545	750 x 490/775 x 530	400 V2N~ 7600 W 16 A	Betriebsspannung: 230 V~, 2 Polleiter/Neutraleiter/Erdschutzleiter
CookTop V4000 A604		●		9,5	600 x 545	560 x 490/585 x 530	400 V2-3~ 6500 W 16-10 A	Betriebsspannung: 400 V~, 2 bzw. 3 Polleiter/Erdschutzleiter
CookTop V4000 A604B			●	11	571 x 501	577 x 507/ Auflagenmass: 560 x 490	400 V2-3~ 7700 W 16-10 A	Betriebsspannung: 400 V~, 2 bzw. 3 Polleiter/Erdschutzleiter
CookTop V6000 A804B			●	11	761 x 501	767 x 507/ Auflagenmass: 750 x 490	400 V2N~ 7600 W 16 A	Betriebsspannung: 230 V~, 2 Polleiter/Neutraleiter/Erdschutzleiter
CookTop V4000 A704			●	10,5	691 x 501	697 x 507/ Auflagenmass: 680 x 490	400 V2-3~ 7000 W 16-10 A	Betriebsspannung: 400 V~, 2 bzw. 3 Polleiter/Erdschutzleiter
CookTop V4000 A604 CookTop V2000 A604			●	9,5	571 x 501	577 x 507/ Auflagenmass: 560 x 490	400 V2-3~ 6500 W 16-10 A	Betriebsspannung: 400 V~, 2 bzw. 3 Polleiter/Erdschutzleiter
CookTop V2000 A302			●	5	281 x 501	287 x 507/ Auflagenmass: 270 x 490	230 V~ 3000 W 16 A	Betriebsspannung: 230 V~, 1 Polleiter/Neutraleiter/Erdschutzleiter

Toptronic/Seite 203-208

Herkunftsland: AT

## CookTop (Strahlungsheizkörper externe Bedienung) Kochfelder

Modell	CookTop V600 E604B	CookTop V400 E604B	CookTop V400 E604	CookTop V400 E604	CookTop V200 E604	CookTop V200 E604	CookTop V200 E302
	Breitennorm 80 cm Seite 221	Breitennorm 60 cm Seite 222-224					Breitennorm 30 cm Seite 225
Design	BlackDesign	BlackDesign	BlackDesign	BlackDesign	ClassicDesign	ClassicDesign	ClassicDesign
Chromstahl-Rahmen	•	•	•	•	•	•	•
DualDesign		•	•				
Übermass-Rahmen	•			•	•		
Anzahl Kochzonen	4	4	4	4	4	4	2
Kochzonengrößen (cm)	14/14-21/18/18	14/14-21/18/18-27,5	14/21/18/18	14/18/18/21	14/14-21/18/18	14/21/18/18	14/18
Anzahl Zweikreis- Kochzonen	1	1	1	0	1	0	0
Bräterzone	•	•					
Warmhaltefläche	•						
Gewicht in kg	11,5	7,5	7,5	7,5	7,5	7,5	5
Geräte Aussenmasse B/T in mm	Chromstahl- Rahmen 774 x 514 / Übermass 790 x 545	584 x 514 Chromstahl- Rahmen / 571 x 501 DualDesign	584 x 514 Chromstahl- Rahmen / 571 x 501 DualDesign	584 x 514 Chromstahl- Rahmen / 600 x 545 Übermass	584 x 514 Chromstahl- Rahmen / 600 x 545 Übermass	584 x 514 Chromstahl- Rahmen	286 x 511 Chromstahl- Rahmen
Ausschnitt in der Arbeitsplatte B/T in mm	750 x 490 Chromstahl aufliegend / 750-775 x 490-530 Übermass aufliegend	577 x 507 flächenbündig / 560 x 490 aufliegend	577 x 507 flächenbündig / 560 x 490 aufliegend	560 x 490 Chromstahl aufliegend / 560-585 x 490-530 Übermass aufliegend	560 x 490 Chromstahl aufliegend / 560-585 x 490-530 Übermass aufliegend	560 x 490 Chromstahl aufliegend	270 x 490
Anschlussspannung Anschlusswert	400 V2~ 7900 W	400 V2~ 7600 W	400 V2~ 7000 W	400 V2~ 7100 W	400 V2~ 7000 W	230 V~ / 400 V2~ 7100 W	400 V2~ 3000 W
Kombinierbar mit			Einbaueherd mit 4 Energiereglern, Einbaurechaud ER4, Einbauschaltpasten ES4, 4 Einzelschalter ESI / ES2 (2x)				Herd, 2 Platten; Einbaurechaud ER2, 2 Einzelschalter ESI



Die nachstehende standardisierte Warendecklaration entspricht den vom FEA Fachverband Elektroapparate für Haushalt und Gewerbe Schweiz in Zusammenarbeit mit Konsumentenorganisationen herausgegebenen Richtlinien.

## Ersatzmarkt-Kochfelder Induktion, Toptronic, Quicklight

Modell	GK46TIABSF	GK46TIMSF	GK45TEBSF	GK43F	GK42H
	Induktion / Seite 182		Toptronic / Seite 208	Quicklight / Seite 226	
Design	BlackDesign	BlackDesign	BlackDesign	BlackDesign	ClassicDesign
OptiGlass					
Flächenbündig	•	•	•	•	•
Gewicht in kg	12	10,5	11	7,5	7,5
Geräte Aussenmasse B/T in mm	737 x 477	547 x 477	547 x 477	547 x 477	547 x 477
Ausschnitt in der Arbeitsplatte B/T in mm	743 x 483/ Auflagenmass:726 x 466	553 x 483/ Auflagenmass: 536 x 466	553 x 483/Auflagenmass: 536 x 466	553 x 483/ Auflagenmass: 536 x 466	553 x 483/ Auflagenmass: 536 x 466
Anschlussspannung Anschlusswert	400 V2N- 7400 W 16 A	400 V2N- 7400 W 16 A	400 V2-3- 7700 W 16-10 A2]	400 V- 7000 W	400 V- 7000 W
Erklärung zum Anschluss / Kombinierbar mit ...	Betriebsspannung: 230 V-, 1 Polleiter/Neutralleiter/Erdschutzleiter		<sup>1</sup> Betriebsspannung: 230 V-, 2 Polleiter/Neutralleiter/Erdschutzleiter <sup>2</sup> Betriebsspannung: 400 V-, 2 bzw. 3 Polleiter/Erdschutzleiter	Einbaueherd mit 4 Energieregler, Einbaurechaud ER4, Einbauschaltkasten ES4, 4 Einzelschalter EN1	

### Erläuterungen zur Spalte Modell

- B Bräterzone.
  - C Normalrahmen CrNi.
  - E Elektronische Sensorbedienung.
  - F Flächenbündig.
  - G Günstigversion (Basic).
  - H Hellstrahler/Quicklight.
  - I Induktion.
  - L Warmhaltezone links.
  - M MaxiFlex.
  - P Panoramaversion.
  - R Warmhaltezone/ Abstellfläche rechts.
  - S Slider-Bedienung.
  - T Topbedienung.
  - U Übermassrahmen.
- Herkunftsland: AT

## Einbauschkästen, Einzelschalter sowie externe Steuerungen 60

Firmen- oder Markenname		V-ZUG AG				
Bauform		Einbauschkästen		Einzelschalter	Schaltkasten mit Bedienknebel	Bedienknebel
Verkaufsbezeichnung		ES4	ES4U	ES1	ESIS4	ESIE4
Abbildung	Seite	228	228	229	181	181
<b>Gerätemasse</b>						
Blende: Höhe	cm	9,0	10,6	9,0	9	
Breite	cm	36,7	45,0	8,6	36,7	
Tiefe <sup>1)</sup>	cm	0,4	1,0	0,4	0,4	
Gehäuse: Höhe	cm	8,0	8,0	8,0	8,0	8,0
Breite	cm	34,7	34,7	7,4	34,7	34,7
Tiefe	cm	21,0	21,0	19,5	10,5	10,5
Induktion   Glaskeramik kombinierbar		-   ●	-   ●	-   ●	●   -	●   -
<b>Schalterbestückung:</b>						
Anzahl Bedienknebel					4	4
Kochzonen	Anzahl	2	2	-	-	-
Zweikreis-Kochzonen	Anzahl	2	2	1	-	-
Elektrischer Anschluss	V	400	400	400		
		3~/2~	3~/2~	3~/2~		1 x Erde 1 x Signalleitung
Gesamtanschlusswert max.	kW	7,95	7,95	2,6		
Herkunftsland		CH	CH	CH	CH	CH

● vorhanden | ○ optional | - nicht vorhanden

<sup>1)</sup> Über Möbelfront vorstehend.

**Hinweis:** Stand der Tabellenangaben 01/2024. Weiterentwicklungen vorbehalten.

## Einbauschkästen, Einzelschalter sowie externe Steuerungen 55

Firmen- oder Markenname		V-ZUG AG						
Bauform		Einbauschkästen		Einzelschalter	Einbaurechtauds		Schaltkasten mit Bedienknebel	Bedienknebel
Verkaufsbezeichnung		ES4	ES4U	ES1	ER202	ER4	ESIS4	ESIE4
Abbildung	Seite	228	228	229	229	229	181	181
<b>Gerätemasse</b>								
Blende: Höhe	cm	9,0	10,6	9,0	12,4	12,4	9	
Breite	cm	36,7	45,0	8,6	27,2	54,7	36,7	
Tiefe <sup>1)</sup>	cm	0,4	1,0	0,4	2,0	2,0	0,4	
Gehäuse: Höhe	cm	8,0	8,0	8,0	9,0	9,0	8,0	8,0
Breite	cm	34,7	34,7	7,4	24,5	48,0	34,7	34,7
Tiefe	cm	21,0	21,0	19,5	20,5	20,5	10,5	10,5
Induktion   Glaskeramik kombinierbar		-   ●	-   ●	-   ●	-   ●	-   ●	●   -	●   -
<b>Schalterbestückung:</b>								
Anzahl Bedienknebel		-	-	-	-	-	4	4
Kochzonen	Anzahl	2	2	-	2	2	-	-
Zweikreis-Kochzonen	Anzahl	2	2	1	-	2	-	-
Elektrischer Anschluss	V	400	400	400	400	400		
		3~/2~	3~/2~	3~/2~	3~/2~	3~/2~		1 x Erde 1 x Signalleitung
Gesamtanschlusswert max.	kW	8	8	2,6	3,5	8		
Herkunftsland		CH	CH	CH	CH	CH	CH	CH

● vorhanden | ○ optional | - nicht vorhanden

<sup>1)</sup> Über Möbelfront vorstehend.

**Hinweis:** Stand der Tabellenangaben 01/2024. Weiterentwicklungen vorbehalten.



Die nachstehende standardisierte Warendecklaration entspricht den vom FEA Fachverband Elektroapparate für Haushalt und Gewerbe Schweiz in Zusammenarbeit mit Konsumentenorganisationen herausgegebenen Richtlinien.

# Dunstabzugshauben CombiCookTop/Inselhauben/Wandhauben

Markenname

V-ZUG AG

Modellbezeichnung		DSTS9	DSMS	CombiCookTop V4000/V2000	AiroClearInsel V6000	AiroClearInsel V6000	DI QS 10	DIE 9
Kategorie/Geräteart		Tischlüfter	Muldenlüfter	CombiCookTop	Inselhauben			
Abbildung Seite		247	247	246	248	248	248	249
<b>Effizienz und Verbrauch <sup>1)</sup></b>								
Jahres-Energieverbrauch (AEC hood)	kWh/annum	62,1	40,4	–	38,9	38,9	43,3	43,3
Energieeffizienzklasse	von A++ bis E	B	A	A	A+	A+	A+	A+
Fluidynamische Effizienz (FDE hood)		27,1	31,6	30,5	36,3	36,3	35	35
Fluidynamische Effizienzklasse	A bis G	B	A	A	A	A	A	A
<b>Leistung <sup>2)</sup></b>								
Beleuchtungseffizienz (LE hood)		29,9	–	–	28	28	68	68
Beleuchtungseffizienzklasse	von A bis G	B	–	–	A	A	A	A
Fettabscheidegrad	%	70	75,1	86	89,5	89,5	85,1	75,1
Fettabscheidegradklasse	von A bis G	D	C	B	B	B	B	C
<b>Leistungsdaten Abluft <sup>3)</sup></b>								
Luftvolumenstrom min. Abluft	m³/h	280	370	133	247	247	300	300
Luftvolumenstrom max. Abluft	m³/h	420	500	526	452	452	580	580
Luftvolumenstrom intensiv Abluft	m³/h	670	590	605	675	675	700	700
Luftschallemission Stufe min. Abluft	dB(A)	49	62	33	38	39	52	52
Luftschallemission Stufe max. Abluft	dB(A)	57	67	66	52	52	66	66
Luftschallemission Stufe intensiv Abluft	dB(A)	69	70	70	63	63	69	69
Stand-off-Verbrauch (Aus-Zustand) <sup>3)</sup>	W	0,49	0,49	0,29	0,49	0,49	0,49	0,49
Standby-Verbrauch (ohne Informationsanzeige) <sup>3)</sup>								
Druckvermögen Stufe min. Abluft	Pa	450	320	–	146	146	410	410
Druckvermögen Stufe max. Abluft	Pa	530	520	–	346	346	500	500
Druckvermögen Stufe intensiv Abluft	Pa	540	700	–	355	355	520	520
<b>Leistungsdaten Umluft</b>								
Luftvolumenstrom min. Umluft	m³/h	155	265	82	210	210	280	280
Luftvolumenstrom max. Umluft	m³/h	330	355	455	389	389	420	420
Luftvolumenstrom intensiv Umluft	m³/h	670	420	551	570	570	440	440
Luftschallemission Stufe min. Umluft	dB(A)	43	265	32	41	41	69	69
Luftschallemission Stufe max. Umluft	dB(A)	60	355	61	56	56	75	75
Luftschallemission Stufe intensiv Umluft	dB(A)	76	420	66	68	68	76	76
<b>Beleuchtungsangaben</b>								
Leistung total (Kochfeldbeleuchtung)	W	1 × 6	–	–	4 × 2	4 × 2	4 × 1	4 × 1
Lichtstärke <sup>2)</sup>	lux	171	–	–	225	225	300	300
Art		LED	–	–	LED	LED	LED	LED
<b>Abmessungen Gerät <sup>4)</sup></b>								
Breite	cm	88	11	76,1	120	100	100	90
Höhe	cm	105,1	90	20,6	5,5	5,5	6	6
Tiefe	cm	12	50,1	50,1	70	70	60	60
Min. Abstand über Kochfläche Elektro/Gas	cm	–	–	–	65/50	65/50	65/65	65/65
Leergewicht (Inkl. allen Filtern)	kg	35	14	20/17,5	35	31,5	32,7	36,5
<b>Elektrischer Anschluss</b>								
Gesamtanschlusswert (bei 230 V / 50 Hz)	W	270	140	400	138	138	274	274
Betrieb	Abluft   Umluft	●   ●	●   ●	●   ●	●   ●	●   ●	●   ●	●   ●
Bedienung	Intern   extern	●   –	●   –	●   –	●   ○	●   ○	●   ○	●   ○
Regulierung		Touch	Touch	Touch	Touch	Touch	Tasten	Tasten
Leistungsstufen	Anzahl/stufenlos	3 + i/–	3 + i/–	9 + i/–	3 + i/–	3 + i/–	3 + i/–	3 + i/–
<b>Sicherheit und Service</b>								
Herkunftsland		I	I	A	I	I	I	I
<b>Name und Adresse des Anbieters</b>								
					V-ZUG AG, Industriestrasse 66, 6302 Zug			
Service durch					V-ZUG AG			
<b>Ausstattung</b>								
Garantie								
Abluftstutzen, Durchmesser	mm	150	150	150	150	150	150	150
Abluftstutzen, Position		seitlich	seitlich	hinten	oben	oben	oben	oben
Rückstauklappe	integriert   beigelegt	–   ●	–   ●	–   –	–   ●	–   ●	–   ●	–   ●
Anzahl Filter	Metall   Kombi	2   –	1   –	2   –	3   –	3   –	3   –	3   –
Leistungsregulierung	elektromechanisch   elektronisch	–   ●	–   ●	–   ●	–   ●	–   ●	–   ●	–   ●
Motorenleistung	W	1 × 270	1 × 145	1 × 160	1 × 130	1 × 130	1 × 270	1 × 270

● vorhanden | ○ optional | – nicht vorhanden

<sup>1)</sup> Werte ermittelt nach der gültigen Kennzeichnungsvorschrift EU 65/2014.

<sup>2)</sup> Werte ermittelt nach EN 61591.

<sup>3)</sup> Schalleistungspegel in dB(A) re 1 pW nach EN 60704-3.

V-ZUG AG

AiroClearWand V6000	AiroClearWand V6000	DW VHR 9	AiroClearWand V2000	DW QS 9	DW QS 6	DWE 9	DW N9	DW N6
Wandhauben								
249	249	250	250	251	251	251	252	252
38,9	38,9	39,9	47,5	41,7	41,7	41,7	48,5	48,5
A+	A+	A+	A	A+	A+	A+	A	A
36,3	36,3	34,8	34,2	35,0	35,0	35,0	32,5	32,5
A	A	A	A	A	A	A	A	A
28	33	91	76,1	109	109	109	58	58
A	A	A	A	A	A	A	A	A
89,5	89,5	66,0	65,1	85,1	85,1	75,1	70,7	70,7
B	B	D	D	B	B	C	D	D
247	247	270	300	300	300	300	331	331
452	452	420	535	580	580	580	622	622
675	675	750	720	700	700	700	750	750
38	38	51	50	52	52	52	50	50
52	52	60	62	66	66	66	64	64
63	63	72	70	69	69	69	69	69
0,49	0,49	0,49	0,49	0,49	0,49	0,49	0,49	0,49
146	146	420	474	410	410	410	410	410
346	346	500	556	500	500	500	497	497
355	355	560	576	520	520	520	524	524
210	210	280	295	280	280	280	250	250
389	389	360	445	420	420	420	450	450
570	570	400	475	440	440	440	480	480
41	41	71	65	69	69	69	64	64
56	56	76	73	75	75	75	76	76
68	68	78	75	76	76	76	77	77
3 × 2	2 × 2	2 × 1,1	2 × 2,5	2 × 1	2 × 1	2 × 1	2 × 1	2 × 1
196	124	200	381	240	240	300	128	128
LED	LED	LED	LED	LED	LED	LED	LED	LED
120	90	90	90	90	60	90	90	60
5,5	5,5	50	51,5	6	6	6	10	10
55	55	33,8	32,5	47	47	47	50	50
65/50	65/50	45/45	50/40	65/65	65/65	65/65	65/50	65/50
29	25,5	16	19	22	15,6	22	9	7
136	134	272	255	272	272	272	272	272
● ●	● ●	● ●	● ●	● ●	● ●	● ●	● ●	● ●
● ○	● ○	● ○	● –	● ○	● ○	● ○	● ○	● ○
Touch	Touch	Touch	Touch	Tasten	Tasten	Tasten	Tasten	Tasten
3+ –	3+ –	3+ –	3+ –	3+ –	3+ –	3+ –	3+ –	3+ –

V-ZUG AG, Industriestrasse 66, 6302 Zug

V-ZUG AG

2 Jahre

150	150	150	150	150	150	150	150	150
oben	oben	oben	oben	oben	oben	oben	oben	oben
– ●	– ●	– ●	– ●	– ●	– ●	– ●	– ●	– ●
4 –	3 –	1 –	2 –	3 –	2 –	3 –	3 –	2 –
– ●	– ●	– ●	– ●	– ●	– ●	– ●	● –	● –
1 × 130	1 × 130	1 × 270	1 × 250	1 × 270	1 × 270	1 × 270	1 × 270	1 × 270

<sup>4)</sup> Detaillierte Masszeichnungen des Herstellers beachten.

<sup>5)</sup> Gemäss gültiger Vorschrift zur Gestaltung umweltgerechter Produkte EU 66/2014.

**Hinweis:** Stand der Tabellenangaben 01/2024. Weiterentwicklungen vorbehalten.



Die nachstehende standardisierte Warendeclaration entspricht den vom FEA Fachverband Elektroapparate für Haushalt und Gewerbe Schweiz in Zusammenarbeit mit Konsumentenorganisationen herausgegebenen Richtlinien.

# Dunstabzugshauben 60

Markenname

V-ZUG AG

Modellbezeichnung		AiroClearEinbau V4000	AiroClearEinbau V4000	DEHM R8	DEHM R7	DEHM R5
<b>Kategorie/Geräteart</b>				<b>Huttenlüfter</b>		
Abbildung Seite		262	262	262	263	263
<b>Effizienz und Verbrauch <sup>1)</sup></b>						
Jahres-Energieverbrauch (AEC hood)	kWh/annum	43,9	43,9	54,2	66,2	66,2
Energieeffizienzklasse	von A++ bis E	A	A	A	B	B
Fluidynamische Effizienz (FDE hood)		33,1	33,1	29,3	24,9	24,9
Fluidynamische Effizienzklasse	von A bis G	A	A	A	B	B
<b>Leistung <sup>2)</sup></b>						
Beleuchtungseffizienz (LE hood)		42,2	42,2	91	91	91
Beleuchtungseffizienzklasse	von A bis G	A	A	A	A	A
Fettabscheidegrad	%	78	78	75,1	75,1	75,1
Fettabscheidegradklasse	von A bis G	C	C	C	C	C
<b>Leistungsdaten Abluft <sup>2),3)</sup></b>						
Luftvolumenstrom min. Abluft	m³/h	304	304	290	270	270
Luftvolumenstrom max. Abluft	m³/h	591	591	560	540	540
Luftvolumenstrom intensiv Abluft	m³/h	704	704	690	640	640
Luftschallemission Stufe min. Abluft	dB(A)	49	49	51	55	55
Luftschallemission Stufe max. Abluft	dB(A)	64	64	64	69	69
Luftschallemission Stufe intensiv Abluft	dB(A)	67	67	68	71	71
Stand-off-Verbrauch (Aus-Zustand) <sup>5)</sup>	Watt	0,43	0,43	0,49	0,49	0,49
<b>Standby-Verbrauch (ohne Informationsanzeige) <sup>5)</sup></b>						
Druckvermögen Stufe min. Abluft	Pa	452	452	460	450	450
Druckvermögen Stufe max. Abluft	Pa	527	527	540	540	540
Druckvermögen Stufe intensiv Abluft	Pa	551	551	550	550	550
<b>Leistungsdaten Umluft</b>						
Luftvolumenstrom min. Umluft	m³/h	290	290	250	230	230
Luftvolumenstrom max. Umluft	m³/h	538	538	300	270	270
Luftvolumenstrom intensiv Umluft	m³/h	587	587	310	280	280
Luftschallemission Stufe min. Umluft	dB(A)	55	55	66	66	66
Luftschallemission Stufe max. Umluft	dB(A)	66	66	68	68	68
Luftschallemission Stufe intensiv Umluft	dB(A)	68	68	69	69	69
<b>Beleuchtungsangaben</b>						
Leistung total (Kochfeldbeleuchtung)	W	2×2	2×2	2×1,1	2×1,1	2×1,1
Lichtstärke <sup>2)</sup>	lux	168	168	200	200	200
Art	mögliche Werte sind (LED, Halogen, FL)	LED	LED	LED	LED	LED
<b>Abmessungen Gerät <sup>4)</sup></b>						
Breite	cm	86	56	86	70	52
Höhe	cm	48	48	33	33	33
Tiefe	cm	46	46	30	30	30
Min. Abstand über Kochfläche Gas/Elektro	cm	65/50	65/50	65/45	65/45	65/45
Leergewicht (Inkl. allen Filtern)	kg	18	15	9	8	7
<b>Elektrischer Anschluss</b>						
Gesamtanschlusswert (bei 230 V / 50 Hz)	W	265	265	267,2	267,2	267,2
Betrieb Abluft   Umluft		●   ●	●   ●	●   ●	●   ●	●   ●
Bedienung	Intern   extern	●   ○	●   ○	●   ○	●   ○	●   ○
Regulierung		Tasten	Tasten	Tasten	Tasten	Tasten
Leistungsstufen	Anzahl/stufenlos	3+/-	3+/-	3+/-	3+/-	3+/-
<b>Sicherheit und Service</b>						
Herkunftsland		I	I	I	I	I
<b>Name und Adresse des Anbieters</b>				V-ZUG AG, Industriestrasse 66, 6302 Zug		
Service durch				V-ZUG AG		
<b>Ausstattung</b>						
Garantie		2 Jahre				
Abluftstutzen, Durchmesser	mm	150	150	150	150	150
Abluftstutzen, Position		oben/rechts	oben/rechts	oben	oben	oben
Rückstauklappe	integriert   beigelegt	-   ●	-   ●	-   ●	-   ●	-   ●
Anzahl Filter	Metall   Kombi	2   -	1   -	2   -	2   -	1   -
Leistungsregulierung	elektromechanisch   elektronisch	-   ●	-   ●	-   ●	-   ●	-   ●
Motorenleistung	W	1×265	1×265	1×265	1×265	1×265

● vorhanden | ○ optional | - nicht vorhanden

<sup>1)</sup> Werte ermittelt nach der gültigen Kennzeichnungsvorschrift EU 65/2014.

<sup>2)</sup> Werte ermittelt nach EN 61591.

<sup>3)</sup> Schallleistungspegel in dB(A) re 1 pW nach EN 60704-3.

<sup>4)</sup> Detaillierte Masszeichnungen des Herstellers beachten.

<sup>5)</sup> Gemäss gültiger Vorschrift zur Gestaltung umweltgerechter Produkte EU 66/2014.

**Hinweis:** Stand der Tabellenangaben 01/2024. Weiterentwicklungen vorbehalten.



V-ZUG AG

AiroClear Einbau V6000	AiroClear Einbau V6000	AiroClear Einbau V6000	AiroClear Einbau V6000	AiroClear Einbau V6000	DF SG9	DF SG6	AiroClear Einbau V400	DF SE 6	DF N6	DK S6i	AiroClear Einbau V200	AiroClear Einbau V200
Glasauszug/Flachauszug					Klappe vorstehend							
263/264					264	264	266	265	266	265	267	267
32,6	31,2	31,2	31,2	31,2	44,9	44,9	98	39	39,7	60,5	103	103
A+	A+	A+	A+	A+	A	A	D	A	A	D	D	D
34,7	34,7	34,7	34,7	34,7	34,4	34,4	9,0	31,9	33,5	9,3	8,5	8,5
A	A	A	A	A	A	A	E	A	A	E	E	E
32	30	30	28	28	21	17	76,1	29	9	11	13	13
A	A	A	A	A	B	C	A	A	E	E	D	D
85,7	85,7	85,7	78	78	66	66	65,1	76	66	85,8	86,0	86,0
B	B	B	C	C	D	D	D	C	D	B	B	B
250	250	250	247	247	240	240	205	256	256	249	135	135
455	455	455	452	452	537	537	310	537	647	394	336	336
657	657	657	653	653	625	625	410	647	-	-	-	-
38	38	38	38	38	46	46	48	46	46	53	52	52
53	53	53	53	53	53	53	55	53	67	65	73	73
69	69	69	69	69	66	66	61	67	-	-	-	-
0,49	0,49	0,49	0,49	0,49	0,49	0,49	0,49	0,49	-	-	-	-
150	150	150	149	149	432	432	151	418	418	198	140	140
348	348	348	346	346	542	542	284	539	561	172	122	122
353	353	353	355	355	599	599	295	561	-	-	-	-
215	215	215	215	215	165	165	-	205	205	90	78	78
392	392	392	392	392	368	368	-	448	490	105	100	100
566	566	566	566	566	384	384	-	490	-	-	-	-
42	42	42	42	42	51	51	-	52	51	68	62	62
57	57	57	57	57	68	68	-	69	64	71	74	74
68	68	68	69	69	71	71	-	71	73	-	-	-
3x2	2x2	2x2	2x2	2x2	1x7	1x7	2x2,5	2x2,5	2x3	2x4	2x3	2x3
191	119	119	113	113	147	119	318	318	54	90	97	78
LED	LED	LED	LED	LED	LED	LED	LED	LED	LED	LED	LED	LED
120	90	60	89,8	59,8	90	60	59,8	60	60	59,7	89,9	59,9
5,5	5,5	5,5	2,5	2,5	4,6	4,6	4	4	4	24,2	13,25	13,25
30-32,5	30-32,5	30-32,5	30-34,8	30-34,8	28-34,6	28-34,6	30,2-38,2	30,2-38,2	30,2-38,2	30,2	51	51
65/50	65/50	65/50	65/50	65/50	65/43	65/43	65/43	65/43	65/43	60/50	50/65	50/65
32,8	27,4	22	27,1	21,8	16	14	12	12	12	12	7	6
136	134	134	134	134	207	207	185	205	206	133	166	166
● ●	● ●	● ●	● ●	● ●	● ●	● ●	● -	● -	● ●	● ●	● ●	● ●
● ○	● ○	● ○	● ○	● ○	● -	● -	● -	● -	● -	● -	● -	● -
Touch/ Auszug	Touch/ Auszug	Touch/ Auszug	Touch/ Auszug	Touch/ Auszug	Tasten	Tasten	Tasten	Tasten	Tasten	Schie- beregler	Schie- beregler	Schie- beregler
3+/-	3+/-	3+/-	3+/-	3+/-	3+/-	3+/-	3+/-	3+/-	3/-	3/-	3/-	3/-
I	I	I	I	I	I	I	I	I	I	I	I	I
V-ZUG AG, Industriestrasse 66, 6302 Zug												
V-ZUG AG												
2 Jahre												
150	150	150	150	150	150	150	150	150	150	150	125	125
oben	oben	oben	oben	oben	oben	oben	oben	oben	oben	oben	oben	oben
- ●	- ●	- ●	- ●	- ●	● -	● -	- ●	● -	● -	● -	- ●	- ●
4 -	3 -	2 -	3 -	1 -	1 -	1 -	2 -	2 -	2 -	1 -	3 -	2 -
- ●	- ●	- ●	- ●	- ●	- ●	- ●	- ●	- ●	- ●	- ●	- ●	- ●
1x130	1x130	1x130	1x130	1x130	1x200	1x200	1x185	1x200	1x200	1x125	1x160	1x160



Die nachstehende standardisierte Warendeklaration entspricht den vom FEA Fachverband Elektroapparate für Haushalt und Gewerbe Schweiz in Zusammenarbeit mit Konsumentenorganisationen herausgegebenen Richtlinien.

## Dunstabzugshauben 55

Markenname	V-ZUG AG					
Modellbezeichnung	AiroClear Einbau V4000	AiroClear Einbau V4000	DEHM R8	DEHM R7	DEHM R5	
<b>Kategorie/Geräteart</b>	<b>Huttenlüfter</b>					
Abbildung Seite	262	262	262	263	263	
<b>Effizienz und Verbrauch <sup>1)</sup></b>						
Jahres-Energieverbrauch (AEC hood)	kWh/annum	43,9	43,9	54,2	66,2	66,2
Energieeffizienzklasse	von A++ bis E	A	A	A	B	B
Fluiddynamische Effizienz (FDE hood)		33,1	33,1	29,3	24,9	24,9
Fluiddynamische Effizienzklasse	von A bis G	A	A	A	B	B
<b>Leistung <sup>2)</sup></b>						
Beleuchtungseffizienz (LE hood)		42,2	42,2	91	91	91
Beleuchtungseffizienzklasse	von A bis G	A	A	A	A	A
Fettabscheidegrad	%	78	78	75,1	75,1	75,1
Fettabscheidegradklasse	von A bis G	C	C	C	C	C
<b>Leistungsdaten Abluft <sup>3)</sup></b>						
Luftvolumenstrom min. Abluft	m³/h	304	304	290	270	270
Luftvolumenstrom max. Abluft	m³/h	591	591	560	540	540
Luftvolumenstrom intensiv Abluft	m³/h	704	704	690	640	640
Luftschallemmission Stufe min. Abluft	dB(A)	49	49	51	55	55
Luftschallemmission Stufe max. Abluft	dB(A)	64	64	64	69	69
Luftschallemmission Stufe intensiv Abluft	dB(A)	67	67	68	71	71
Stand-off-Verbrauch (Aus-Zustand) <sup>5)</sup>	Watt	0,43	0,43	0,49	0,49	0,49
Standby-Verbrauch (ohne Informationsanzeige) <sup>5)</sup>						
Druckvermögen Stufe min. Abluft	Pa	452	452	460	450	450
Druckvermögen Stufe max. Abluft	Pa	527	527	540	540	540
Druckvermögen Stufe intensiv Abluft	Pa	551	551	550	550	550
<b>Leistungsdaten Umluft</b>						
Luftvolumenstrom min. Umluft	m³/h	290	290	250	230	230
Luftvolumenstrom max. Umluft	m³/h	538	538	300	270	270
Luftvolumenstrom intensiv Umluft	m³/h	587	587	310	280	280
Luftschallemmission Stufe min. Umluft	dB(A)	55	55	66	66	66
Luftschallemmission Stufe max. Umluft	dB(A)	66	66	68	68	68
Luftschallemmission Stufe intensiv Umluft	dB(A)	68	68	69	69	69
<b>Beleuchtungsangaben</b>						
Leistung total (Kochfeldbeleuchtung)	W	2×2	2×2	2×1,1	2×1,1	2×1,1
Lichtstärke <sup>2)</sup>	lux	168	168	200	200	200
Art	mögliche Werte sind (LED, Halogen, FL)	LED	LED	LED	LED	LED
<b>Abmessungen Gerät <sup>4)</sup></b>						
Breite	cm	86	56	86	70	52
Höhe	cm	48	48	33	33	33
Tiefe	cm	32	32	30	30	30
Min. Abstand über Kochfläche Gas/Elektro	cm	65/50	65/50	65/65	65/65	65/45
Leergewicht (inkl. allen Filtern)	kg	18	15	9	8	7
<b>Elektrischer Anschluss</b>						
Gesamtanschlusswert (bei 230 V/50 Hz)	W	265	265	267,2	267,2	267,2
Betrieb Abluft   Umluft		●   ●	●   ●	●   ●	●   ●	●   ●
Bedienung	Intern   extern	●   ○	●   ○	●   ○	●   ○	●   ○
Regulierung	Tasten	Tasten	Tasten	Tasten	Tasten	
Leistungsstufen	Anzahl/stufenlos	3+/-	3+/-	3+/-	3+/-	3+/-
<b>Sicherheit und Service</b>						
Herkunftsland		I	I	I	I	I
<b>Name und Adresse des Anbieters</b>	<b>V-ZUG AG, Industriestrasse 66, 6302 Zug</b>					
Service durch	V-ZUG AG					
<b>Ausstattung</b>						
Garantie		2 Jahre				
Abluftstutzen, Durchmesser	mm	150	150	150	150	150
Abluftstutzen, Position		oben/rechts	oben/rechts	oben	oben	oben
Rückstauklappe	integriert   beigelegt	-   ●	-   ●	-   ●	-   ●	-   ●
Anzahl Filter	Metall   Kombi	21 -	11 -	21 -	21 -	11 -
Leistungsregulierung	elektromechanisch   elektronisch	-   ●	-   ●	-   ●	-   ●	-   ●
Motorenleistung	W	1×265	1×265	1×265	1×265	1×265

● vorhanden | ○ optional | - nicht vorhanden

<sup>1)</sup> Werte ermittelt nach der gültigen Kennzeichnungsvorschrift EU 65/2014.

<sup>2)</sup> Werte ermittelt nach EN 61591.

<sup>3)</sup> Schallleistungspegel in dB(A) re 1 pW nach EN 60704-3.

<sup>4)</sup> Detaillierte Masszeichnungen des Herstellers beachten.

<sup>5)</sup> Gemäss gültiger Vorschrift zur Gestaltung umweltgerechter Produkte EU 66/2014.

**Hinweis:** Stand der Tabellenangaben 01/2024. Weiterentwicklungen vorbehalten.

V-ZUG AG

AiroClear Einbau V6000	AiroClear Einbau V6000	AiroClear Einbau V6000	AiroClear Einbau V6000	DF SG8	DF SG5	AiroClear Einbau V400	DF SE 5	DF N5	DK S5i	AiroClear Einbau V200	
				Glasauszug / Flachauszug					Klappe	vorstehend	
263/264				264	264	266	265	266	265	267	
32,6	31,2	31,2	31,2	44,9	44,9	98	39	39,7	60,5	103	
A+	A+	A+	A+	A	A	D	A	A	D	D	
34,7	34,7	34,7	34,7	34,4	34,4	9,0	31,9	33,5	9,3	8,5	
A	A	A	A	A	A	E	A	A	E	E	
32	30	28	28	21	17	76,1	29	9	11	13	
A	A	A	A	B	C	A	A	E	E	D	
85,7	85,7	78	78	66	66	65,1	76	66	85,8	86	
B	B	C	C	D	D	D	C	D	B	B	
250	250	247	247	240	240	205	256	256	249	135	
455	455	452	452	537	537	310	537	647	394	336	
657	657	653	653	625	625	410	647	-	-	-	
38	38	38	38	46	46	48	46	46	53	52	
53	53	53	53	53	53	55	53	67	65	73	
69	69	69	69	66	66	61	67	-	-	-	
0,49	0,49	0,49	0,49	0,49	0,49	0,49	0,49	0	0	0	
150	150	149	149	432	432	151	418	418	198	140	
348	348	346	346	542	542	284	539	561	172	122	
353	353	355	355	599	599	295	561	-	-	-	
215	215	215	215	165	165	-	205	205	90	78	
392	392	392	392	368	368	-	448	490	105	100	
566	566	566	566	384	384	-	490	-	-	-	
42	42	42	42	51	51	-	52	51	68	62	
57	57	57	57	68	68	-	69	64	71	74	
68	68	69	69	71	71	-	71	73	-	-	
3x2	2x2	2x2	2x2	1x7	1x7	2x2,5	2x2,5	2x3	2x4	2x3	
191	119	113	113	147	119	318	318	54	90	78	
LED	LED	LED	LED	LED	LED	LED	LED	LED	LED	LED	
120	90	89,8	54,8	82,1	54,8	54,8	54,8	54,8	54,7	54,9	
5,5	5,5	2,5	2,5	4,6	4,6	4	4	4	24,2	13,25	
30-32,5	30-32,5	30-34,8	30-34,8	28-35	28-35	30,2-38,2	30,2-38,2	30,2-38,2	30,2	51	
65/50	65/50	65/50	65/50	65/43	65/43	65/43	65/43	65/43	60/50	50/65	
32,8	27,4	27,1	20,5	16	14	12	12	12	12	6	
136	134	134	134	207	207	185	205	206	133	166	
● ●	● ●	● ●	● ●	● ●	● ●	● ●	● ●	● ●	● ●	● ●	
● ○	● ○	● ○	● ○	● ○	● ○	● ○	● ○	● ○	● ○	● ○	
Touch/ Auszug	Touch/ Auszug	Touch/ Auszug	Touch/ Auszug	Tasten	Tasten	Tasten	Tasten	Tasten	Schieberegler	Schieberegler	
3+/-	3+/-	3+/-	3+/-	3+/-	3+/-	3+/-	3+/-	3/-	3/-	3/-	
<b>V-ZUG AG, Industriestrasse 66, 6302 Zug</b>											
V-ZUG AG											
2 Jahre											
150	150	150	150	150	150	150	150	150	150	125	
oben	oben	oben	oben	oben	oben	oben	oben	oben	oben	oben	
- ●	- ●	- ●	- ●	● ○	● ○	- ●	● ○	● ○	● ○	- ●	
4 ○	3 ○	3 ○	1 ○	1 ○	1 ○	2 ○	2 ○	2 ○	1 ○	2 ○	
- ●	- ●	- ●	- ●	- ●	- ●	- ●	- ●	● ○	● ○	● ○	
1x130	1x130	1x130	1x130	1x200	1x200	1x185	1x200	1x200	1x125	1x160	



Die nachstehende standardisierte Warendeckelung entspricht den vom FEA Fachverband Elektroapparate für Haushalt und Gewerbe Schweiz in Zusammenarbeit mit Konsumentenorganisationen herausgegebenen Richtlinien.

# Geschirrspüler 60

Markenname

V-ZUG AG

Modellbezeichnung		AdoraSpülen V6000 VW	AdoraSpülen V6000 VGO/VGBO	AdoraSpülen V4000 VGO/VGBO	AdoraSpülen V6000 VGB	AdoraSpülen V6000 V/VG	AdoraSpülen V4000 VGB	AdoraSpülen V4000 V/VG	AdoraSpülen V2000 VGB	AdoraSpülen V2000 V/VG	AdorinaSpülen V200 V
Fassungsvermögen (Massgedecke) <sup>1)</sup>	Anzahl	13	12/13*	12/13*	14	13	14	13	14	13	12
Abbildung Seite		294	292	293	295	295	296	296	297	297	300
<b>Effizienz und Verbrauch</b>		Ecoprogramm	Ecoprogramm	Ecoprogramm	Ecoprogramm	Ecoprogramm	Ecoprogramm	Ecoprogramm	Ecoprogramm	Ecoprogramm	50° Eco
Energieeffizienzklasse <sup>1)</sup>	von A bis G	A	A/B*	B	A	A	A	A	A	A	C
Energieverbrauch pro 100 Zyklen im eco Programm <sup>1)</sup>	kWh	39	53/56*	56/57*	53	51	54	53	54	53	73
Energieverbrauch pro Zyklus im eco Programm <sup>1)</sup>	kWh	0,39	0,53/0,56*	0,56/0,57*	0,53	0,51	0,54	0,53	0,54	0,53	0,73
Energieverbrauch Standby (eingeschaltet/ausgeschaltet)	W	0,1	0,1	0,1	0,1	0,1	0,1	0,1	0,1	0,1	0,5
Wasserverbrauch pro Zyklus im eco Programm <sup>1)</sup>	L	8,6	6,5/6,7*	9,3/9,8*	6,7	6,5	9,3	9,8	9,3	9,8	9,5
Reinigungsleistungsindex <sup>1)</sup>	von A bis G	A	A	A	A	A	A	A	A	A	A
<b>Gebrauchseigenschaften</b>											
Dauer (Programm eco) <sup>1)</sup>	min	370	355/405*	390/450*	405	355	450	390	450	390	295
Automatische Ausschaltzeit	min	0	0	0	0	0	0	0	0	0	–
Luftschallemissionsklasse	A-D	B	A	B	A	A	A	B	A	A	B
Luftschallemission (Gerät eingebaut) <sup>2)</sup>	dB (A) re 1pw	42	38	38*/42	38	38	38	42	38	42	44
<b>Bauform</b>											
Einbaugerät		•	•	•	•	•	•	•	•	•	•
Standgerät mit Arbeitsplatte		–	–	–	–	–	–	–	–	–	–
Standgerät unterbaufähig		–	–	–	–	–	–	–	–	–	–
Hocheinbau		•	•	•	•	•	•	•	•	•	–
Dekorierbar		–	–	–	•	•	•	•	•	•	–
Integrierbar		–	–	–	•	•	•	•	•	•	–
Vollintegrierbar		•	•	•	•	•	•	•	•	•	•
<b>Abmessungen Gerät <sup>3)</sup></b>											
Höhe	cm	87–91	76,5–96,9	76,5–96,9	76,5–96,9	76,5–96,9	76,5–96,9	76,5–96,9	76,5–96,9	76,5–96,9	81–87
Breite	cm	60	60	60	60	60	60	60	60	60	60
Tiefe (einschliesslich Wandabstand)	cm	58	58	58	58	58	58	58	58	58	55
Höhe für Unterbau	cm	78,3–84,8	78,3–84,8	78,3–84,8	78,3–84,8	78,3–84,8	78,3–84,8	78,3–84,8	78,3–84,8	78,3–84,8	81,5
Tiefe bei geöffneter Tür	cm	116,5	116,5–123	116,5–123	116,5–123	116,5–123	116,5–123	116,5–123	116,5–123	116,5–123	115,5
Höhe verstellbar	mm	40	116	116	116	116	116	116	116	116	60
Leergewicht	kg	62–67	46–55	46–55	46–55	46–55	46–55	46–55	46–55	46–55	30
<b>Elektrischer Anschluss</b>											
Spannung (50 Hz, V)	V	400 2N/230	400 2N/230	230/400 2N/230*	400 2N/230	400 2N/230	400 2N/230	230	400 2N/230	230	230
Anschlusswerte <sup>4)</sup>	kW	4,0/2,2	3,2/2,2	2,2/3,2*	3,2/2,2	3,2/2,2	3,2/2,2	2,2	3,2/2,2	2,2	2,3
Absicherung <sup>4)</sup>	A	10/10	10/10	10	10/10	10/10	10/10	10	10/10	10	10
<b>Wasseranschluss</b>											
Druckschlauch G 3/4"	m	1,5	1,5	1,5	1,5	1,5	1,5	1,5	1,5	1,5	1,4
anschliessbar an Kalt-/Warmwasser	C°	60	60	60	60	60	60	60	60	60	60
Wasserdruck	bar	1–10	1–10	1–10	1–10	1–10	1–10	1–10	1–10	1–10	0,5–10
Wasserablauf	m	1,5	1,5	1,5	1,5	1,5	1,5	1,5	1,5	1,5	1,9
<b>Sicherheit und Service</b>											
Herkunftsland		CH	CH	CH	CH	CH	CH	CH	CH	CH	PL
<b>Name und Adresse des Anbieters</b>		V-ZUG AG, Industriestrasse 66, 6302 Zug									
Service durch		V-ZUG AG									
<b>Ausstattung</b>											
Anzahl Spülprogramme		21	21	8/9*	21	21	9	8	9	6	6
Wärmepumpe		•	–	–	–	–	–	–	–	–	–
ergoPlus-Besteckschublade		•	•	–	•	–	•	•	•	–	–
LED-Innenraumbelichtung		•	•	•	•	•	•	•	•	–	–
Automatischer Türaufstosser		•	•	•	•	•	•	•	•	•	–
Vario-Körbe   Mehrfachhöhenverstellung		• •	• •	• •	• •	• •	• •	• •	• •	• •	• –
Klartextanzeige		•	•	•	•	•	•	•	•	•	–
Permanente Wasserhärtesteuerung		•	•	–	•	•	–	–	–	–	–
Trübungssensor		•	•	•	•	•	•	•	•	•	–
SteamFinish		•	•	• –	•	•	•	–	•	–	–
Automatikprogramm		•	•	•	•	•	•	•	•	•	•
Fondue-/Raclette-Programm		•	•	•	•	•	•	•	•	–	–
Sprint-   Party-Programm		• •	• •	• –	• •	• •	• –	–	• –	–	–
Alltag-Kurzprogramm		•	•	–	•	•	•	–	•	–	–
Hygienprogramm		•	•	•	•	•	•	•	•	–	–
Gläserprogramm		•	•	•	•	•	•	•	•	•	•
All-in-1-Einstellung		•	•	•	•	•	•	•	•	•	–
Aktiver Wasserstop		•	•	•	•	•	•	•	•	•	•
Salzverbrauch pro Spülgang/pro Massgedeck	g	71/0,55	5,6/0,40	8/0,61	5,6/0,40	5,4/0,42	5,6/0,40	8/0,61	5,6/0,40	8/0,61	8,0/0,89
Garantie	Jahre	2	2	2	2	2	2	2	2	2	2

• vorhanden | o optional | – nicht vorhanden

<sup>1)</sup> Werte ermittelt nach der gültigen Norm EN 50242 im Standardprogramm «ECO».

<sup>2)</sup> Gemessen nach der gültigen Norm IEC 60704-2-3 im Standardprogramm «ECO».

<sup>3)</sup> Bei Einbaugeräten Nischenmasse. Weitere Massangaben sind den Katalogen zu entnehmen.

# Geschirrspüler 55

Markenname		V-ZUG AG							
Modellbezeichnung		AdoraSpülen V6000 VGBC	AdoraSpülen V6000 VC/VGC	AdoraSpülen V4000 VGBC	AdoraSpülen V4000 VC/VGC	AdoraSpülen V2000 VGBC	AdoraSpülen V2000 VC/VGC	AdorinaSpülen V400 V	AdorinaSpülen V600 VS
Fassungsvermögen (Massgedecke) <sup>1</sup>	Anzahl	13	12	13	12	13	12	9	10
Abbildung Seite		311	312	312	313	313	314	316	315
<b>Effizienz und Verbrauch</b>		Ecoprogramm	Ecoprogramm	Ecoprogramm	Ecoprogramm	Ecoprogramm	Ecoprogramm	50° Eco	50° Eco
Energieeffizienzklasse <sup>1</sup>	von A bis G	A	A	A	A	A	A	E	D
Energieverbrauch pro 100 Zyklen im eco Programm <sup>1</sup>	kWh	52	50	53	53	53	53	70	67
Energieverbrauch pro Zyklus im eco Programm <sup>1</sup>	kWh	0,52	0,5	0,53	0,53	0,53	0,53	0,7	0,67
Energieverbrauch Standby (eingeschaltet/ausgeschaltet)	W	0,1	0,1	0,1	0,1	0,1	0,1	0,5	0,5
Wasserverbrauch pro Zyklus im eco Programm <sup>1</sup>	L	6,5	6,5	9,3	9,8	9,3	9,8	8,5	9,5
Reinigungsleistungsindex <sup>1</sup>	von A bis G	A	A	A	A	A	A	A	A
<b>Gebrauchseigenschaften</b>									
Dauer (Programm eco) <sup>1</sup>	min	405	355	450	390	450	450	195	210
Automatische Ausschaltzeit	min	0	0	0	0	0	0	–	–
Luftschallemissionsklasse	A-D	A	A	A	B	A	B	C	B
Luftschallemission (Gerät eingebaut) <sup>2</sup>	dB (A) re 1pw	38	38	38	42	38	42	46	44
<b>Bauform</b>									
Einbaugerät		•	•	•	•	•	•	•	•
Standgerät mit Arbeitsplatte		–	–	–	–	–	–	–	–
Standgerät unterbaufähig		–	–	–	–	–	–	–	–
Hocheinbau		•	•	•	•	•	•	–	–
Dekorierbar		•	–	–	•	–	•	–	–
Integrierbar		•	–	–	•	–	•	–	–
Vollintegrierbar		•	•	•	•	•	•	•	•
<b>Abmessungen Gerät<sup>3</sup></b>									
Höhe	cm	76,5–96,9	76,5–96,9	76,5–96,9	76,5–96,9	76,5–96,9	76,5–96,9	81–87	81–87
Breite	cm	55	55	55	55	55	55	45	45
Tiefe (einschliesslich Wandabstand)	cm	58	58	58	58	58	58	55	58
Höhe für Unterbau	cm	76,2	76,2	76,2	76,2	76,2	76,2	81,5	81,5
Tiefe bei geöffneter Tür	cm	116,5–123	116,5–123	116,5–123	116,5–123	116,5–123	116,5–123	115	115
Höhe verstellbar	mm	116	116	116	116	116	116	60	60
Leergewicht	kg	46–55	46–55	46–55	46–55	46–55	46–55	30	35
<b>Elektrischer Anschluss</b>									
Spannung (50 Hz, V)	V	400 2N/230	400 2N/230	400 2N/230	230	400 2N/230	230	230	230
Anschlusswerte <sup>4</sup>	kW	3,2/2,2	3,2/2,2	3,2/2,2	2,2	3,2/2,2	2,2	2,2	2,2
Absicherung <sup>4</sup>	A	10/10	10/10	10/10	10	10/10	10	10	10
<b>Wasseranschluss</b>									
Druckschlauch G 3/4"	m	1,5	1,5	1,5	1,5	1,5	1,5	1,4	1,4
anschliessbar an Kalt-/Warmwasser	C°	60	60	60	60	60	60	60	60
Wasserdruck	bar	1–10	1–10	1–10	1–10	1–10	1–10	0,5–10	1–10
Wasserablauf	m	1,5	1,5	1,5	1,5	1,5	1,5	1,5	1,5
<b>Sicherheit und Service</b>									
Herkunftsland		CH	CH	CH	CH	CH	CH	D	D
<b>Name und Adresse des Anbieters</b>		V-ZUG AG, Industriestrasse 66, 6302 Zug							
Service durch		V-ZUG AG							
<b>Ausstattung</b>									
Anzahl Spülprogramme		21	21	9	8	9	6	5	6
Wärmepumpe		–	–	–	–	–	–	–	–
ergoPlus-Besteckschublade		•	–	•	–	•	–	–	–
LED-Innenraumbelichtung		•	•	•	•	•	–	–	–
Automatischer Türaufstosser		•	•	•	•	•	–	–	•
Vario-Körbe   Mehrfachhöhenverstellung		• •	• •	• •	• •	• •	• •	• –	• –
Klartextanzeige		•	•	•	–	•	–	–	–
Permanente Wasserhärtesteuerung		•	•	–	–	–	–	–	–
Trübungssensor		•	•	–	•	•	•	•	•
SteamFinish		•	•	•	–	•	–	–	–
Automatikprogramm		•	•	•	•	•	•	•	•
Fondue-/Raclette-Programm		•	•	•	•	•	–	–	–
Sprint-   Party-Programm		• •	• •	• –	–	• –	–	–	–
Alltag-Kurzprogramm		•	•	–	–	–	–	–	–
Hygieneprogramm		•	•	•	•	•	–	–	–
Gläserprogramm		•	•	•	•	•	–	–	–
All-in-1-Einstellung		•	•	•	•	•	–	–	–
Aktiver Wasserstop		•	•	•	•	•	•	•	•
Salzverbrauch pro Spülgang/pro Massgedeck	g	5,6/0,40	5,4/0,42	5,6/0,40	8/0,61	5,6/0,40	8/0,61	8,0/0,92	8,0/0,92
Garantie	Jahre	2	2	2	2	2	2	2	2

<sup>4</sup> Angaben über Umschaltmöglichkeiten sind ggf. den Katalogen zu entnehmen.

\* Mit Besteckschublade.

**Hinweis:** Stand der Tabellenangaben 01/2024. Weiterentwicklungen vorbehalten.



Die nachstehende standardisierte Warendeckelung entspricht den vom FEA Fachverband Elektroapparate für Haushalt und Gewerbe Schweiz in Zusammenarbeit mit Konsumentenorganisationen herausgegebenen Richtlinien.

# Kühl- und Gefriergeräte 60

## Markenname

Modellbezeichnung	CombiCooler V4000 178KNI	CombiCooler V4000 178NI	CombiCooler V2000 178NI	Prestige 60i eco	CombiCooler V2000 152NI	Futura 60i eco	Cooler V4000 178K	Cooler V4000 178KG
<b>Kategorie/Geräteart</b>								
Bauart	Einbau	Einbau	Einbau	Einbau	Einbau	Einbau	Einbau	Einbau
Abbildung Seite	332	332	333	333	334	334	335	335
<b>Effizienz und Verbrauch</b>								
Energieeffizienzklasse/Effizienzindex <sup>9)</sup>	A bis G	C	C	E	E	C	E	C
Energieverbrauch pro Jahr <sup>1)</sup>	kWh/annum	162	146	205	214	147	165	100
<b>Nutzzinhalte</b>								
gesamt	L	268	282	293	290	230	220	291
Kühlraum	L	134	209	220	221	156	151	195
Kaltlagerfach	L	61	–	–	–	–	–	96
Kellerfach	L	–	–	–	–	–	–	–
Weinlagerfach	Anz. Flaschen	–	–	–	–	–	–	–
Gefrierfach /-raum	L	74	74	74	69	74	69	–
Sternenkennzeichen Gefrierfach /-raum <sup>2)</sup>		★★★★	★★★★	★★★★	★★★★	★★★★	★★★★	★★★★
Frostfreies Kühl-   Gefrierraum (NoFrost)		●   ●	●   ●	●   ●	●   –	●   ●	●   –	●   –
<b>Leistung</b>								
Lagerzeit bei Störungen <sup>3)</sup>	h	16,8	14	12	10	13	11	–
Gefriervermögen <sup>4)</sup>	kg/24h	4,8	6	5	5	6	4	–
Klimaklasse	SN-ST	SN-T	SN-T	SN-N	SN-ST	SN-T	SN-ST	SN-T
Umgebungstemperatur (min. > max.)	°C	10 > 38	10 > 43	10 > 32	10 > 38	10 > 43	10 > 38	10 > 43
Luftschallemissionsklasse	A bis D	B	B	B	B	B	B	B
Luftschallemission <sup>5)</sup>	dB (A)	35	35	35	35	35	35	32
Art der Lichtquelle/Effizienzklasse	Typ/A bis G	Kühlraum: LED/F Gefrierraum: LED/G	Kühlraum: LED/F Gefrierraum: LED/G	Kühlraum: LED/F Gefrierraum: LED/G	LED/E	Kühlraum: LED/E Gefrierraum: LED/G	LED/E	LED/–
<b>Bauform</b>								
Standgerät		–	–	–	–	–	–	–
Einbaugerät (Breitenorm 55   60)		●   ●	●   ●	●   ●	●   ●	●   ●	–   ●	–   ●
Unterbaugerät		–	–	–	–	–	–	–
Integrierbar <sup>6)</sup>		●	●	●	●	●	●	●
Anzahl der Aussentüren/Auszüge		2/–	2/–	2/–	2/–	2/–	2/–	1/–
Türanschlag (l links / r rechts / w wechselbar)		l/r/w	l/r/w	l/r/w	l/r/w	l/r/w	l/r/w	l/r/w
Dekorrahmen vorhanden/nachrüstbar		–/–	–/–	–/–	–/–	–/–	–/–	–/–
<b>Abmessungen Gerät</b>								
Höhe	cm	177,6	177,6	177,6	177,6	152,2	152,2	177,0
Breite	cm	54,8	54,8	54,8	54,8	54,8	54,8	55,9
Tiefe	cm	54,5	54,5	54,5	54,5	54,5	54,5	54,4
<b>Abmessungen Nische<sup>7)</sup></b>								
Höhe	cm	177,8	177,8	177,8	177,8	152,4	152,4	177,8
Breite	cm	56	56	56	56	56	56	56
Tiefe	cm	55	55	55	55	55	55	55
Leergewicht <sup>8)</sup>	kg	60,9	71,4	64	66,6	64,4	56,8	74,7
<b>Elektrischer Anschluss</b>								
Spannung/Frequenz	V/Hz	220-240V / 50Hz	220-240V / 50Hz	220-240V / 50Hz	220-240V / 50Hz	220-240V / 50Hz	220-240V / 50Hz	220-240V / 50Hz
Anschlusswert	W	140	140	140	115	140	100	–
Absicherung	A	10	10	10	10	10	10	–
<b>Sicherheit und Service</b>								
Herkunftsland		CH	CH	CH	CH	CH	CH	DE
<b>Name und Adresse des Anbieters</b>		<b>V-ZUG AG, Industriestrasse 66, 6302 Zug</b>						
Service durch		V-ZUG AG						
<b>Ausstattung</b>								
Bedienung Temperatureinstellung		Touch	Touch	Touch	Touch	Touch	Touch	Touch
Temperaturanzeige Kühlschranks		●	●	●	●	●	●	●
Temperaturanzeige Gefrierfach /-raum		●	●	●	●	●	–	–
Temperatur für Gefrierfach /-raum einstellbar								
unabhängig von der Kühltemperatur		●	●	●	●	●	–	–
zusammen mit Kühltemperatur		–	–	–	–	–	–	●
Schnellgefrierschalter mit automatischer Rückstellung		●	●	●	●	●	–	–
Warnsignal / Störung Gefrierfach /-raum		opt./aku.	opt./aku.	opt./aku.	opt./aku.	opt./aku.	–	–
Warnsignal: Tür offen		opt./aku.	opt./aku.	opt./aku.	opt./aku.	opt./aku.	opt./aku.	opt./aku.
<b>Ausstattung Kühlschranks</b>								
Anzahl Glastabläre		4	5	5	5	4	4	7
Anzahl Türfächer		3	4	5	5	4	4	4
Anzahl Gemüseschubladen		2	1	1	1	1	1	3
<b>Ausstattung Gefrierfach /-raum</b>								
Anzahl Fächer		3	3	3	3	3	3	–
Anzahl Körbe; Behälter; Schubladen		3	3	3	3	3	3	–
Wasseranschluss		–	–	–	–	–	–	–
AquaStopp		–	–	–	–	–	–	–
Garantie		2 Jahre						

● vorhanden | o optional | – nicht vorhanden

<sup>1)</sup> Jahres-Energieverbrauch ermittelt nach EN 62552/2020. Im praktischen Betrieb können sich Abweichungen ergeben.

<sup>2)</sup> \* –6 °C oder kälter | \*\*\* –18 °C oder kälter | \*\* –12 °C oder kälter | \*\*\*\* –18 °C oder kälter und Mindestgefriervermögen

<sup>3)</sup> Temperaturanstiegszeit auf –9 °C bei vollbeladenem Gefrierfach /-raum. Bei Teilbeladung ergeben sich kürzere Zeiten.

<sup>4)</sup> Weitere Angaben zum Gefriervermögen in der Gebrauchsanweisung.

<sup>5)</sup> Gemessen nach der gültigen Norm EN 60704-2-14 in dB(A) re 1pW.

V-ZUG AG

Cooler V2000 178FGI	Cooler V2000 178GI	De Luxe 60i eco	Optima 2 60i eco	Cooler V2000 122KG	Perfect 60i eco	Cooler V600 88G	Cooler V600 8UG	Freezer V4000 178N	Freezer V600 8UN	Noblesse 60i eco	Classic 60i eco	FoodCenter V2000
Kühl-/Gefriergeräte												
Einbau	Einbau	Einbau	Einbau	Einbau	Einbau	Einbau	Einbau	Einbau	Einbau	Einbau	Einbau	Freistehend
336	336	337	337	338	338	339	339	340	340	341	341	372
D	D	E	E	C	E	D	E	D	D	E	E	E
120	120	167	166	118	154	147	176	239	181	208	191	323
292	292	269	269	174	200	117	119	213	79	297	262	562
263	263	244	244	91	175	102	105	-	-	234	187	371
-	-	-	-	67	-	-	-	-	-	-	-	-
-	-	-	-	-	-	-	-	-	-	-	-	-
-	-	-	-	-	-	-	-	-	-	-	-	-
29	29	25	25	16	25	16	15	213	79	63	76	191
★★★★	★★★★	★★★★	★★★★	★★★★	★★★★	★★★★	★★★★	★★★★	★★★★	★★★★	★★★★	★★★★
● -	● -	● -	● -	● -	● -	● -	● -	- ●	- ●	● -	● -	● ●
11	11	9	9	9	8	9	12	9	9	14	11	6
4	4	4	4	2	3	2	2	12	7,6	3	4	12
SN-ST	SN-ST	SN-ST	SN-ST	SN-T	SN-ST	SN-ST	SN-ST	SN-T	SN-T	SN-ST	SN-N	SN-T
10 > 38	10 > 38	10 > 38	10 > 38	-	10 > 38	10 > 38	10 > 38	10 > 43	10 > 43	10 > 38	10 > 32	10 > 43
A	A	B	B	B	B	C	B	B	B	B	C	D
29	29	34/34	34	35	33/34	37	35	35	35	35	37	42
LED/E	LED/E	LED/E	LED/E	LED/-	LED/E	LED/-	LED/-	-/-	-/-	LED/E	LED/E	LED/-
-	-	-	-	-	-	-	-	-	-	-	-	●
● ●	● ●	● ●	● ●	- ●	- ●	- ●	- ●	- ●	- ●	● ●	● ●	- -
-	-	-	-	-	-	-	●	-	●	-	-	-
●	●	●	●	●	●	●	●	●	●	●	●	-
1/-	1/-	1/-	1/-	1/-	1/-	1/-	1/-	1/-	1/-	2/-	2/-	2/-
l/r/w	l/r/w	l/r/w	l/r/w	l/r/w	l/r/w	l/r/w	l/r/w	l/r/w	l/r/w	l/r/w	l/r/w	-
-/-	-/-	-/-	-/-	-/-	-/-	-/-	-/-	-/-	-/-	-/-	-/-	-/-
177,6	177,6	152,2	152,2	121,3	122	87,2	82-88	177,0	82-88	177,6	164,9	178,7
54,8	54,8	54,8	54,8	55,9	55,8	55,9	59,7	55,9	59,7	54,8	54,8	90,8
54,5	54,5	54,5	54,5	54,6	54,5	54,4	54,4	54,4	54,4	54,5	57	70,8
177,8	177,8	152,4	152,4	121,6	122,1	87,4	82-88	177,8	82-88	177,8	165,1	-
56	56	56	56	56	56	56	56	56	56	56	56	-
55	55	55	55	55	55	32,7	55	55	55	55	60,5	-
77	77	60	59,9	43	46,8	35,8	35,5	82,2	37,6	68,2	61,6	107
220-240V / 50Hz	220-240V / 50Hz	220-240V / 50Hz	220-240V / 50Hz	220-240V / 50Hz	220-240V / 50Hz	220-240V / 50Hz	220-240V / 50Hz	220-240V / 50Hz	220-240V / 50Hz	220-240V / 50Hz	220-240V / 50Hz	220-240V / 50Hz
32	32	100	60	-	80	-	-	-	-	140	115	252
10	10	10	10	-	10	-	-	-	-	10	10	10
CH	CH	CH	CH	DE	CH	DE	BG	DE	BG	CH	CH	CN
V-ZUG AG, Industriestrasse 66, 6302 Zug												
V-ZUG AG												
Touch	Touch	Touch	Touch	Touch	Touch	Touch	Touch	Touch	Drucktasten	Touch	Touch	Touch
●	●	●	●	●	●	●	●	●	-	●	●	●
●	●	-	-	-	-	-	-	-	●	●	-	●
●	●	-	-	-	-	-	-	●	●	●	-	●
-	-	●	●	●	●	●	●	-	-	-	●	-
●	●	-	-	-	-	-	-	●	●	●	-	-
-	-	-	-	-	-	-	-	opt./aku.	opt./aku.	opt./aku.	-	opt./aku.
opt./aku.	opt./aku.	opt./aku.	opt./aku.	opt./aku.	opt./aku.	opt./aku.	opt./aku.	opt./aku.	opt./aku.	opt./aku.	opt./aku.	opt./aku.
4	5	5	6	3	4	3	3	-	-	5	5	5
6	6	5	5	3	4	3	2	-	-	4	5	5
2	3	1	3	2	1	2	1	-	-	1	1	2
2	2	2	2	1	2	1	1	-	-	5	3	5
-	-	2	2	-	2	-	-	8	3	1	3	2
-	-	-	-	-	-	-	-	-	-	-	-	●
-	-	-	-	-	-	-	-	-	-	-	-	□
2 Jahre												

6) Integrierbar unter Verwendung einer Möbeltüre.  
 7) Benötigte Nischengröße in den Masszeichnungen ersichtlich.  
 8) Beachten Sie die Tragfähigkeit der Wand oder des Schrankes für das Gerät UND dessen Inhalt.  
 9) Energieeffizienzklasse/Effizienzindex ermittelt nach EN 62552/2020.  
**Hinweis:** Stand der Tabellenangaben 01/2024. Weiterentwicklungen vorbehalten.



Die nachstehende standardisierte Warendeklaration entspricht den vom FEA Fachverband Elektroapparate für Haushalt und Gewerbe Schweiz in Zusammenarbeit mit Konsumentenorganisationen herausgegebenen Richtlinien.

## Kühl- und Gefriergeräte 55

### Markenname

Modellbezeichnung		CombiCooler V4000 178KNI	CombiCooler V4000 178NI	CombiCooler V2000 178NI	Prestige eco	CombiCooler V2000 152NI
<b>Kategorie/Geräteart</b>						
Bauart		Einbau	Einbau	Einbau	Einbau	Einbau
Abbildung Seite		356	356	357	357	358
<b>Effizienz und Verbrauch</b>						
Energieeffizienzklasse/Effizienzindex	A bis G	C	C	E	E	C
Energieverbrauch pro Jahr <sup>1)</sup>	kWh/annum	162	146	205	214	147
<b>Nutzzinhalte</b>						
gesamt	L	268	282	293	290	230
Kühlraum	L	134	209	220	221	156
Kaltlagerfach	L	61	–	–	–	–
Kellerfach	L	–	–	–	–	–
Weinlagerfach	Anz. Flaschen	–	–	–	–	–
Gefrierfach /-raum	L	74	74	74	69	74
Sternkennzeichen Gefrierfach /-raum <sup>2)</sup>		★★★★	★★★★	★★★★	★★★★	★★★★
Frostfreies Kühl-   Gefrierraum (NoFrost)		●●	● ●	● ●	● –	● ●
<b>Leistung</b>						
Lagerzeit bei Störungen <sup>3)</sup>	h	16,8	14	12	10	13
Gefriervermögen <sup>4)</sup>	kg/24h	4,8	6	5	5	6
Klimaklasse		SN-ST	SN-T	SN-N	SN-ST	SN-T
Umgebungstemperatur (min. > max.)	°C	10 > 38	10 > 43	10 > 32	10 > 38	10 > 43
Luftschallemissionsklasse	A bis D	B	B	B	B	B
Luftschallemission <sup>5)</sup>	dB (A)	35	35	35	35	35
Art der Lichtquelle/Effizienzklasse	Typ/A bis G	Kühlraum: LED/F Gefrierraum: LED/G	Kühlraum: LED/F Gefrierraum: LED/G	Kühlraum: LED/F Gefrierraum: LED/G	LED/E	Kühlraum: LED/E Gefrierraum: LED/G
<b>Bauform</b>						
Standgerät		–	–	–	–	–
Einbaugerät (Breitenorm 55   60)		● ●	● ●	● ●	● ●	● ●
Unterbaugerät		–	–	–	–	–
Integrierbar <sup>6)</sup>		●	●	●	●	●
Anzahl der Aussentüren/Auszüge		2/–	2/–	2/–	2/–	2/–
Türanschlag (l links / r rechts / w wechselbar)		l/r/w	l/r/w	l/r/w	l/r/w	l/r/w
Dekorrahmen vorhanden/nachrüstbar		– –	– –	– –	– –	– –
<b>Abmessungen Gerät</b>						
Höhe	cm	177,6	177,6	177,6	177,6	152,2
Breite	cm	54,8	54,8	54,8	54,8	54,8
Tiefe	cm	54,5	54,5	54,5	54,5	54,5
<b>Abmessungen Nische<sup>7)</sup></b>						
Höhe	cm	177,8	177,8	177,8	177,8	152,4
Breite	cm	56	55	55	55	55
Tiefe	cm	55	60,5	60,5	60,5	60,5
Leergewicht <sup>8)</sup>	kg	60,9	71,4	64	66,6	64,4
<b>Elektrischer Anschluss</b>						
Spannung/Frequenz	V/Hz	220–240V / 50Hz	220–240V / 50Hz	220–240V / 50Hz	220–240V / 50Hz	220–240V / 50Hz
Anschlusswert	W	140	140	140	115	140
Absicherung	A	10	10	10	10	10
<b>Sicherheit und Service</b>						
Herkunftsland		CH	CH	CH	CH	CH
<b>Name und Adresse des Anbieters</b>						
<b>V-ZUG AG, Industriestrasse 66, 6302 Zug</b>						
Service durch		V-ZUG AG				
<b>Ausstattung</b>						
Bedienung Temperatureinstellung		Touch	Touch	Touch	Touch	Touch
Temperaturanzeige Kühlschranks		●	●	●	●	●
Temperaturanzeige Gefrierfach /-raum		●	●	●	●	●
Temperatur für Gefrierfach /-raum einstellbar		–	–	–	–	–
unabhängig von der Kühltemperatur		●	●	●	●	●
zusammen mit Kühltemperatur		–	–	–	–	–
Schnellgefrierschalter mit automatischer Rückstellung		●	●	●	●	●
Warnsignal / Störung Gefrierfach /-raum		opt./aku.	opt./aku.	opt./aku.	opt./aku.	opt./aku.
Warnsignal: Tür offen		opt./aku.	opt./aku.	opt./aku.	opt./aku.	opt./aku.
<b>Ausstattung Kühlschranks</b>						
Anzahl Glastablässe		4	5	5	5	4
Anzahl Türfächer		3	5	5	5	4
Anzahl Gemüseschubladen		2	1	1	1	1
<b>Ausstattung Gefrierfach /-raum</b>						
Anzahl Fächer		3	3	3	3	3
Anzahl Körbe; Behälter; Schubladen		3	3	3	3	3
Wasseranschluss		–	–	–	–	–
AquaStopp		–	–	–	–	–
Garantie		–	–	–	–	–

● vorhanden | o optional | – nicht vorhanden

<sup>1)</sup> Jahres-Energieverbrauch ermittelt nach EN 62552/2020. Im praktischen Betrieb können sich Abweichungen ergeben.

<sup>2)</sup> \* –6 °C oder kälter | \*\*\* –18 °C oder kälter | \*\* –12 °C oder kälter | \*\*\*\* –18 °C oder kälter und Mindestgefriervermögen

<sup>3)</sup> Temperaturanstiegszeit auf –9 °C bei vollbeladenem Gefrierfach /-raum. Bei Teilbeladung ergeben sich kürzere Zeiten.

<sup>4)</sup> Weitere Angaben zum Gefriervermögen in der Gebrauchsanweisung.



V-ZUG AG

Futura eco	Cooler V2000 178FGI	Cooler V2000 178GI	De Luxe eco	Optima 2 eco	Perfect eco	Ideal eco	Komfort eco	Noblesse eco	Classic eco	FoodCenter V2000
Einbau	Einbau	Einbau	Einbau	Einbau	Einbau	Einbau	Einbau	Einbau	Einbau	Freistehend
358	359	359	360	360	361	361	362	363	363	372
E	D	D	E	E	E	E	E	E	E	E
165	120	120	167	166	158	135	149	208	191	323
220	292	292	269	269	228	147	120	297	262	562
151	263	263	244	244	202	131	103	234	187	371
-	-	-	-	-	-	-	-	-	-	-
-	-	-	-	-	-	-	-	-	-	-
-	-	-	-	-	-	-	-	-	-	-
69	29	29	25	25	27	17	17	63	76	191
★★★★	★★★★	★★★★	★★★★	★★★★	★★★★	★★★★	★★★★	★★★★	★★★★	★★★★
● -	● -	● -	● -	● -	● -	● -	● -	● -	● -	● ●
11	11	11	7	7	8	8	8	14	11	6
4	4	4	4	4	4/5	2	3	3	4	12
SN-ST	SN-ST	SN-ST	SN-ST	SN-ST	SN-ST	SN-ST	SN-ST	SN-ST	SN-N	SN-T
10 > 38	10 > 38	10 > 38	10 > 38	10 > 38	10 > 38	10 > 38	10 > 38	10 > 38	10 > 32	10 > 43
B	A	A	B	B	B	B	C	B	C	D
35	29	29	34/34	34	33/34	35	38	35	37	42
LED/E	LED/E	LED/E	LED/E	LED/E	LED/E	LED/E	LED/E	LED/E	LED/E	LED/-
-	-	-	-	-	-	-	-	-	-	●
● ●	● ●	● ●	● ●	● ●	- ●	- ●	- ●	● ●	● ●	- -
-	-	-	-	-	-	-	●	-	-	-
●	●	●	●	●	●	●	●	●	●	-
2/-	1/-	1/-	1/-	1/-	1/-	1/-	1/-	2/-	2/-	2/-
l/r/w	l/r/w	l/r/w	l/r/w	l/r/w	l/r/w	l/r/w	l/r/w	l/r/w	l/r/w	-
- -	-/-	-/-	- -	- -	- ●	- ●	- ●	- -	- -	- -
152,2	177,6	177,6	152,2	152,2	126,8	88,7	76	177,6	164,9	178,7
54,8	54,8	54,8	54,8	54,8	54,8	54,8	54,8	54,8	54,8	90,8
54,5	54,5	54,5	54,5	54,5	57,5	57,5	57,5	54,5	57	70,8
152,4	177,8	177,8	152,4	152,4	127	88,9	76,2	177,8	165,1	-
55	56	56	55	55	55	55	55	55	55	-
60,5	55	55	60,5	60,5	60,5	60,5	60,5	60,5	60,5	-
56,8	77	77	60	59,9	48	41,2	37,1	68,2	61,6	107
220-240V / 50Hz	220-240V / 50Hz	220-240V / 50Hz	220-240V / 50Hz	220-240V / 50Hz	220-240V / 50Hz	220-240V / 50Hz	220-240V / 50Hz	220-240V / 50Hz	220-240V / 50Hz	220-240V / 50Hz
100	32	32	100	60	80	45	55	140	115	252
10	10	10	10	10	10	10	10	10	10	10
CH	CH	CH	CH	CH	CH	CH	CH	CH	CH	CN
<b>V-ZUG AG, Industriestrasse 66, 6302 Zug</b>										
V-ZUG AG										
Touch	Touch	Touch	Touch	Touch	Touch	Touch	Touch	Touch	Touch	Touch
●	●	●	●	●	●	●	●	●	●	●
-	●	●	-	-	-	-	-	●	-	●
-	●	●	-	-	-	-	-	●	-	●
●	-	-	●	●	●	●	●	-	●	-
-	●	●	-	-	-	-	-	●	-	-
-	-	-	-	-	-	-	-	opt./aku.	-	opt./aku.
opt./aku.	opt./aku.	opt./aku.	opt./aku.	opt./aku.	opt./aku.	opt./aku.	opt./aku.	opt./aku.	opt./aku.	opt./aku.
4	4	5	5	6	4	3	2	5	5	5
4	6	6	5	5	4	3	2	4	5	5
1	2	3	1	3	1	1	1	1	1	2
3	2	2	2	2	2	1	1	5	3	5
3	-	-	2	2	2	1	1	1	3	2
-	-	-	-	-	-	-	-	-	-	1
-	-	-	-	-	-	-	-	-	-	□

<sup>5)</sup> Gemessen nach der gültigen Norm EN 60704-2-14 in dB(A) re 1pW.

<sup>6)</sup> Integrierbar unter Verwendung einer Möbeltüre.

<sup>7)</sup> Benötigte Nischengröße in den Masszeichnungen ersichtlich.

<sup>8)</sup> Beachten Sie die Tragfähigkeit der Wand oder des Schrankes für das Gerät UND dessen Inhalt.

**Hinweis:** Stand der Tabellenangaben 01/2024. Weiterentwicklungen vorbehalten.



Die nachstehende standardisierte Warendeklaration entspricht den vom FEA Fachverband Elektroapparate für Haushalt und Gewerbe Schweiz in Zusammenarbeit mit Konsumentenorganisationen herausgegebenen Richtlinien.

## WineCooler 60

Markenname	V-ZUG AG			
Modellbezeichnung	WineCooler V6000	WineCooler V4000 90	WineCooler V4000 45	WineCooler UC5L
Kategorie/Geräteart	WineCooler			
Bauart	Einbau	Einbau	Einbau	Einbau
Abbildung Seite	348	348	349	349
<b>Effizienz und Verbrauch</b>				
Energieeffizienzklasse/Effizienzindex <sup>8)</sup>	A bis G	G	D	D
Energieverbrauch pro Jahr <sup>9)</sup>	kWh/annum	176	69	53
<b>Nutzzinhalt</b>				
Nutzzinhalt, Kühlraum gesamt	L	271	131	47
Anzahl Flaschen gesamt	0,75	83	38	17
Anzahl Temperaturzonen		2	2	1
<b>Leistung</b>				
Klimaklasse		SN	SN-T	SN-T
Umgebungstemperatur (min. > max.)	°C	10>32	10>43	10>43
Luftschallemissionsklasse	A bis D	B	B	B
Luftschallemission <sup>5)</sup>	dB (A)	32	34	34
Art der Lichtquelle/Effizienzklasse	Typ/A bis G	–	LED/E	LED/E
<b>Bauform</b>				
Einbaugerät (Breitenorm 55   60)		–   ●	–   ●	–   ●
Unterbaugerät		–   –	–   –	–   ●
Anzahl der Aussentüren/ausziehbare Tablare		1/9	1/5	1/2
Türanschlag (l links / r rechts / w wechselbar)		l/r	l/r	l/r/w
<b>Abmessungen Gerät</b>				
Höhe	cm	181,6	90,3	45,4
Breite	cm	59,5	59,6	59,6
Tiefe	cm	57,2	57,0	57,0
<b>Abmessungen Nische <sup>7)</sup></b>				
Höhe	cm	178	90,6	45
Breite	cm	56	56	56
Tiefe	cm	55	55	55
Leergewicht <sup>6)</sup>	kg	90	51	29,9
<b>Elektrischer Anschluss</b>				
Spannung/Frequenz	V/Hz	220-240	220-240	220-240
Anschlusswert	W	240	55	43
Absicherung	A	10	10	10
<b>Sicherheit und Service</b>				
Herkunftsland		A	CH	CH
<b>Name und Adresse des Anbieters</b>				
	V-ZUG AG, Industriestrasse 66, 6302 Zug			
Service durch	V-ZUG AG			
<b>Ausstattung</b>				
Bedienung Temperatureinstellung		Touch	Touch	Touch
Temperaturanzeige		Innen	Innen	Innen
Warnsignal: Tür offen		opt./aku.	opt./aku.	opt./aku.
Warnsignal Temperatur		opt./aku.	opt./aku.	opt./aku.
Garantie		2 Jahre		

● vorhanden | o optional | – nicht vorhanden

<sup>1)</sup> Jahres-Energieverbrauch ermittelt nach EN 62552/2020. Im praktischen Betrieb können sich Abweichungen ergeben.

<sup>5)</sup> Gemessen nach der gültigen Norm EN 60704-2-14 in dB(A) re 1pW.

<sup>7)</sup> Benötigte Nischengrösse in den Masszeichnungen ersichtlich.

<sup>8)</sup> Beachten Sie die Tragfähigkeit der Wand oder des Schrankes für das Gerät UND dessen Inhalt.

<sup>9)</sup> Energieeffizienzklasse/Effizienzindex ermittelt nach EN 62552/2020.

**Hinweis:** Stand der Tabellenangaben 01/2024. Weiterentwicklungen vorbehalten.

Die Warendeclaration basiert auf den Normen der IEC International Electrotechnical Commission (Fachkommission TC 59).



Die nachstehende standardisierte Warendeklaration entspricht den vom FEA Fachverband Elektroapparate für Haushalt und Gewerbe Schweiz in Zusammenarbeit mit Konsumentenorganisationen herausgegebenen Richtlinien.

## Adora Waschmaschinen Einfamilienhaus und Wohnung

Markenname	V-ZUG AG		
	AdoraWaschen V6000	AdoraWaschen V4000	AdoraWaschen V2000
<b>Modellbezeichnung</b>			
Produktnummer	11043	11042	11041
Nennkapazität	kg	8	8
Kategorie/Geräteart	Waschmaschine/Frontlader	Waschmaschine/Frontlader	Waschmaschine/Frontlader
Abbildung Seite	398	398/399	399
<b>Effizienz und Verbrauch<sup>1)</sup></b>			
Energieeffizienzklasse/Effizienzindex	A bis G/EEI	A/50	A/59
Energieverbrauch pro Betriebszyklus	kWh	0,37	0,44
Leistungsaufnahme im Aus-/Bereitschaftszustand/ Zeitvorwahl/vernetzter Bereitschaftszustand	W	~/0,15/1,8/1,0	~/0,15/1,8/1,0
Wasserverbrauch pro Betriebszyklus	L	43	44
<b>Gebrauchseigenschaften<sup>1)</sup></b>			
Schleudereffizienzklasse	von A bis G	A	B
Schleuderdrehzahl (Voll-/Halb-/Viertelbeladung)	U/min	1600/1600/1600	1400/1400/1400
Restfeuchte <sup>2)</sup> (Voll-/Halb-/Viertelbeladung)	%	43/42/44	52/53/54
Wascheffizienzindex		1,04	1,04
Spülwirkung	g/kg	3,90	4,50
Höchste Temperatur in der Wäsche (Voll-/Halb-/Viertelbeladung)	°C	41/39/27	37/36/25
Programmdauer (Voll-/Halb-/Viertelbeladung)	min	210/160/155	218/165/165
Automatische Ausschaltzeit	min	10	10
Luftschallemissionsklasse im Schleudern	von A bis D	A	A
Luftschallemission im Schleudern	dB (A) re 1pW	71	71
<b>Bauform</b>			
Einbaugerät		–	–
Standgerät mit Arbeitsplatte		●	●
Standgerät unterbaufähig		–	–
Türanschlag <sup>3)</sup>	l/r/w	l/r/w	l/r/w
<b>Abmessungen Gerät<sup>4)</sup></b>			
Höhe	cm	85	85
Breite	cm	59,5	59,5
Tiefe (einschliesslich Wandabstand)	cm	59,2 (63,8)	59,2 (63,8)
Höhe für Unterbau	cm	85	85
Tiefe bei geöffneter Tür (einschliesslich Wandabstand)	cm	105,9	105,9
Höhe verstellbar	mm	20	20
Leergewicht	kg	88,5	69
<b>Elektrischer Anschluss<sup>5)</sup></b>			
Spannung	V/Hz	400 V 2N~ / 230 V~	400 V 2N~ / 230 V~
Anschlusswerte	kW	3,5/2,1	3,5/1,8
Absicherung	A	10/10	10/10
<b>Wasseranschluss</b>			
Druckschlauch G 3/4"	m	1,50	1,50
anschliessbar an Kalt-   Warmwasser		●   –	●   ●
Wasserdruck	bar	1–10	1–10
<b>Sicherheit und Service</b>			
Herkunftsland			CH
Name und Adresse des Anbieters		V-ZUG AG, Industriestrasse 66, 6302 Zug	
Service durch		V-ZUG AG	
<b>Ausstattung</b>			
Garantie	Jahre	2	2
V-ZUG Home		WLAN	WLAN
Waschmaschine mit Wärmepumpentechnologie		●	–
Blende		Acrylglas	Acrylglas
Bedienung		TouchBedienung	TouchBedienung
Anzeige		Vollfarbiges Grafikdisplay	Vollfarbiges Grafikdisplay
Sprachen des TouchDisplays/der Klartextanzeige		9	9
Trommelbeleuchtung		●	●
Buntwäsche 60 °C 400 V 10 A/230 V 16 A	Dauer min	75	–
Buntwäsche 60 °C 230 V 10 A	Dauer min	92	90
Buntwäsche 60 °C Sprint 400 V 10 A/230 V 16 A	Dauer min	39	–
Buntwäsche 60 °C Sprint 230 V 10 A	Dauer min	48	45
Buntwäsche 40 °C 400 V 10 A/230 V 16 A	Dauer min	65	–
Buntwäsche 40 °C 230 V 10 A	Dauer min	74	75
Buntwäsche 40 °C Sprint 400 V 10 A/230 V 16 A	Dauer min	28	–
Buntwäsche 40 °C Sprint 230 V 10 A	Dauer min	35	35
Dampfglätten Plus   Dampfglätten		●   ●	–   –
Vibration Absorbing System (VAS)		●	●
Milbenstopp   Hautschutz		●   ●	–   –
Teilbeladungs-Sparautomatik		●	●
Favoriten		●	●
Textiltarten		●	–
FirstWash		●	–
Startaufschub	bis h	24	24
OptiDos		–	–
EcoManagement		●	–
Anschlusskabel	m	1,8	1,8
Zulaufschlauch mit Aquastop		●	●
Ablaufschlauch	m	1,5	1,5
Installationsplatte		●	●
Förderhöhe der Ablaufpumpe	m	1,2	1,2
Weitere Ausstattungsmerkmale	siehe Seite	384	384/385

## Adorina Waschmaschinen Einfamilienhaus und Wohnung

Markenname	V-ZUG AG	
<b>Modellbezeichnung</b>	<b>AdorinaWaschen V400</b>	
Produktnummer	11044	
Nennkapazität	kg	8
Kategorie/Geräteart	Waschmaschine/Frontlader	
Abbildung Seite	420	
<b>Effizienz und Verbrauch<sup>1)</sup></b>		
Energieeffizienzklasse/Effizienzindex	A bis G/EEI	C/68,5
Energieverbrauch pro Betriebszyklus	kWh	0,623
Leistungsaufnahme im Aus-/Bereitschaftszustand/ Zeitvorwahl/vernetzter Bereitschaftszustand	W	-/0,44/0,64/-
Wasserverbrauch pro Betriebszyklus	L	41
<b>Gebrauchseigenschaften<sup>2)</sup></b>		
Schleudereffizienzklasse	von A bis G	B
Schleuderdrehzahl (Voll-/Halb-/Viertelbeladung)	U/min	1400/1400/1400
Restfeuchte <sup>3)</sup> (Voll-/Halb-/Viertelbeladung)	%	53/53/53
Wascheffizienzindex	1,04	
Spülwirkung	g/kg	4,90
Höchste Temperatur in der Wäsche (Voll-/Halb-/Viertelbeladung)	°C	41/35/22
Programmdauer (Voll-/Halb-/Viertelbeladung)	min	218/167/167
Automatische Ausschaltzeit	min	0
Luftschallemissionsklasse im Schleudern	von A bis D	A
Luftschallemission im Schleudern	dB (A) re 1pW	71
<b>Bauform</b>		
Einbaugerät	-	
Standgerät mit Arbeitsplatte	●	
Standgerät unterbaufähig	-	
Türanschlag <sup>3)</sup>	l/w	
<b>Abmessungen Gerät<sup>4)</sup></b>		
Höhe	cm	84
Breite	cm	60
Tiefe	cm	59
Höhe verstellbar	mm	9
Leergewicht	kg	71
<b>Elektrischer Anschluss<sup>5)</sup></b>		
Spannung	V/Hz	230-
Anschlusswerte	kW	2,2
Absicherung	A	10
<b>Wasseranschluss</b>		
Druckschlauch G 3/4"	m	1,5
anschliessbar an Kalt-   Warmwasser	●   -	
Wasserdruck	bar	1-10
<b>Sicherheit und Service</b>		
Herkunftsland	TR	
Name und Adresse des Anbieters	V-ZUG AG, Industriestrasse 66, 6302 Zug	
Service durch	V-ZUG AG	
<b>Ausstattung</b>		
Garantie	Jahre	2
Pflegeleicht 40 °C Kurz	Dauer min	79
Mix 40 °C	Dauer min	121
Wolle 40 °C	Dauer min	60
Jeans 40 °C	Dauer min	151
Hemden 40 °C	Dauer min	136
Feinwäsche 30 °C	Dauer min	62
Sprint 30 °C	Dauer min	28
Kaltwäsche 20 °C	Zusatzprogramm	●
Teilbeladungs-Sparautomatik	-	
Startaufschub	bis h	24
Anzeige	Digitalanzeige	
Drehwahlschalter	●	
Standby-Sparautomatik	●	
Anschlusskabel	m	1,5
Zulauf-Gummidruckschlauch	m	1,5
Aquastop	●	
Ablaufschlauch	m	1,5
Förderhöhe der Ablaufpumpe	m	1
Weitere Ausstattungsmerkmale	siehe Seite	405

● vorhanden | o optional | - nicht vorhanden

<sup>1)</sup> Die Verbrauchswerte wurden ermittelt nach gültiger Norm EN 60456. Bei der Angabe dieser Werte handelt es sich um gewichtete Werte für Voll-/Halb-/und Viertelbeladung, basierend auf dem Programm eco 40-60.

<sup>2)</sup> Entwässerungsgrad 100 % bedeutet, dass in 1 kg Wäsche (Trockengewicht) nach dem Schleudern noch 1 kg Wasser gebunden ist. Je kleiner der %-Wert, desto weniger feucht ist die Wäsche.

<sup>3)</sup> Türanschlag: l = links, r = rechts, w = wechselbar | Beispiel: l/w entspricht Anlieferungszustand, Türanschlag links, Anschlag wechselbar.

<sup>4)</sup> Bei Unterbaugeräten Nischenmasse. Weitere Massangaben sind den Katalogen zu entnehmen.

<sup>5)</sup> Angaben über Umschaltmöglichkeiten sind ggf. den Katalogen zu entnehmen.

**Hinweis:** Stand der Tabellenangaben 01/2024. Weiterentwicklungen vorbehalten.



Die nachstehende standardisierte Warendeckelung entspricht den vom FEA Fachverband Elektroapparate für Haushalt und Gewerbe Schweiz in Zusammenarbeit mit Konsumentenorganisationen herausgegebenen Richtlinien.

# Adora Wärmepumpentrockner Einfamilienhaus und Wohnung

Markenname		V-ZUG AG			
Modelbezeichnung		AdoraTrocknen V6000	CombiAdoraTrocknen V4000 DualDry	AdoraTrocknen V4000	AdoraTrocknen V2000
Produktnummer		12019	12014	12018	12017
Nennkapazität	kg	7	7	7	7
Kategorie/Geräteart mit/ohne Automatik		Kondensator-trockner mit Wärmepumpe	Kondensator-trockner mit Wärmepumpe	Kondensator-trockner mit Wärmepumpe	Kondensator-trockner mit Wärmepumpe
Abbildung Seite		409	409	410	410
<b>Effizienz und Verbrauch<sup>1)</sup></b>					
Energieeffizienzklasse	von A+++ bis D	A+++	A++	A+++	A+++
Energieverbrauch pro Jahr	kWh	138	195	138	154
Energieverbrauch des Standard-Baumwollprogramms, Voll-/Teilbefüllung	kWh	1,12/0,65	1,57/0,94	1,12/0,65	1,26/0,73
Leistungsaufnahme im ausgeschalteten/unausgeschalteten Zustand	W	0,09/2,6	0,09/2,6	0,09/2,6	0,09/2,6
Automatische Ausschaltzeit	min	10	10	10	10
Standardprogramm, auf das sich die Informationen auf dem Etikett und im Datenblatt beziehen		Standardprogramm (Pfeil auf Blende)	Standardprogramm (Pfeil auf Blende)	Standardprogramm (Pfeil auf Blende)	Standardprogramm (Pfeil auf Blende)
<b>Gebrauchseigenschaften</b>					
Gewichtete Programmdauer des Standard-Baumwollprogramms <sup>1)</sup>	min	126	80	126	112
Programmdauer Voll-/Teilbefüllung	min	162/99	104/62	162/99	146/86
Kondensationseffizienzklasse <sup>1)</sup>	von A bis G	A	A	A	A
Gewichtete Kondensationseffizienz <sup>1)</sup>	%	93	92<	93	91
Durchschnittliche Kondensationseffizienz, Voll-/Teilbefüllung	%	93/93	94/91	93/93	92/92
Luftschallemission <sup>2)</sup>	dB(A)re 1pW	62	66	62	64
<b>Bauform</b>					
Einbaugerät		●	●	●	●
Standgerät mit Arbeitsplatte   säulenfähig		●   ●	●   ●	●   ●	●   ●
Standgerät unterbaufähig		●	●	●	●
Türanschlag <sup>3)</sup>	l/r/w	l/r/w	l/r/w	l/r/w	l/r/w
<b>Abmessungen Gerät<sup>4)</sup></b>					
Höhe	cm	85	85	85	85
Breite	cm	59,5	59,5	59,5	59,5
Tiefe (einschliesslich Wandabstand)	cm	60/61	60/61	60/61	60/61
Höhe für Unterbau	cm	86	86	86	86
Tiefe bei geöffneter Tür (einschliesslich Wandabstand)	cm	120	120	120	120
Höhe verstellbar	mm	20	20	20	20
Leergewicht	kg	52	57,5	52	54
<b>Elektrischer Anschluss<sup>5)</sup></b>					
Spannung	V/Hz	230 V~	230 V~	230 V~	230 V~
Anschlusswerte	kW	1,05	1,1	1,05	0,75
Absicherung	A	10	10	10	10
<b>Sicherheit und Service</b>					
Herkunftsland		CH			
Name und Adresse des Anbieters		V-ZUG AG, Industriestrasse 66, 6302 Zug			
Service durch		V-ZUG AG			
<b>Ausstattung</b>					
Garantie	Jahre	2	2	2	2
V-ZUG Home		WLAN	WLAN	WLAN	WLAN
Wärmepumpe-Kondensationssystem		●	●	●	●
Raumluftwäschetrocknung		–	●	–	–
Blende		Acrylglas	Acrylglas	Acrylglas	Acrylglas
Bedienung		TouchControl	TouchControl	TouchControl	TouchControl
Anzeige		Vollfarbiges Grafikdisplay	Vollfarbiges Grafikdisplay	Vollfarbiges Grafikdisplay	Vollfarbiges Grafikdisplay
Sprachen der Klartextanzeige		9	9	9	9
Automatikprogramm Textilarten		●	●	●	●
SilentPlus		●	–	–	–
Eco		●	–	–	–
Zusatzwahl Sprintprogramm		●	–	–	–
ReversierenPlus		●	●	●	●
Startaufschub	bis h	24	24	24	24
Zeitliches Trocknen	min	10–120	10–120	10–120	10–120
Standby-Sparautomatik		●	●	●	●
Panorama-Einfüllöffnung ø42cm und Trommelbeleuchtung		●	●	●	●
Ablaufschlauch	m	2,5	2,5	2,5	2,5
Förderhöhe der Ablaufpumpe	m	1,2	1,2	1,2	1,2
Anschlusskabel	m	1,9	1,9	1,9	1,9
Installationsplatte		●	●	●	●
Weitere Ausstattungsmerkmale	siehe Seite	395	395	396	396

● vorhanden | o optional | – nicht vorhanden

<sup>1)</sup> Werte ermittelt nach der gültigen Norm EN 61121. Der Jahresenergieverbrauch basiert auf 160 Trocknungszyklen für das Standard-Baumwollprogramm bei Voll- und Teilbeladung sowie dem Verbrauch der Betriebsarten mit geringer Leistungsaufnahme.

<sup>2)</sup> Für das Standard-Baumwollprogramm bei vollständiger Befüllung.

<sup>3)</sup> Türanschlag: l = links, r = rechts, w = wechselbar | Beispiel: l/w entspricht Anlieferungszustand, Türanschlag links, Anschlag wechselbar.

<sup>4)</sup> Die angegebenen Abmessungen sind Mindestmasse für die Unterbaubauweise. Weitere Abmessungen sind den Katalogen zu entnehmen.

<sup>5)</sup> Angaben über Umschaltmöglichkeiten sind ggf. den Katalogen zu entnehmen.

**Hinweis:** Stand der Tabellenangaben 01/2024. Weiterentwicklungen vorbehalten.

# Adorina Wärmepumpentrockner Einfamilienhaus und Wohnung

Markenname	V-ZUG AG	
<b>Modellbezeichnung</b>	<b>AdorinaTrocknen V400</b>	
Produktnummer	12028	
Nennkapazität	kg	8
Kategorie/Geräteart mit/ohne Automatik	Kondensatortrockner mit Wärmepumpe	
Abbildung Seite	424	
<b>Effizienz und Verbrauch<sup>1)</sup></b>		
Energieeffizienzklasse	von A+++ bis D	A+++
Energieverbrauch pro Jahr	176,7	
Energieverbrauch des Standard- Baumwollprogramms Voll-/Teilbefüllung	kWh	1,42/0,83
Leistungsaufnahme im ausgeschalteten/unausgeschalteten Zustand	W	0,4/1
Automatische Ausschaltzeit	min	30
Standardprogramm, auf das sich die Informationen auf dem Etikett und im Datenblatt beziehen	Standardprogramm (Pfeil auf Blende)	
<b>Gebrauchseigenschaften</b>		
Gewichtete Programmdauer des Standard-Baumwollprogramms <sup>1)</sup>	min	144
Programmdauer Voll-/Teilbefüllung	min	184/114
Kondensationseffizienzklasse <sup>1)</sup>	von A bis G	A
Gewichtete Kondensationseffizienz <sup>1)</sup>	%	91
Durchschnittliche Kondensationseffizienz Voll-/Teilbefüllung	%	91/91
Luftschallemission <sup>2)</sup>	dB(A)re 1pW	62
<b>Bauform</b>		
Einbaugerät	-	
Standgerät mit Arbeitsplatte	●	
Standgerät unterbaufähig	-	
Standgerät für Wasch-/Trockensäule	●	
Türanschlag <sup>3)</sup>	l/r/w	l/w
<b>Abmessungen Gerät<sup>4)</sup></b>		
Höhe	cm	84,6
Breite	cm	59,5
Tiefe	cm	64,8
Höhe verstellbar	mm	18
Leergewicht	kg	51
<b>Elektrischer Anschluss<sup>5)</sup></b>		
Spannung	V/Hz	230~
Anschlusswerte	kW	0,8
Absicherung	A	10
<b>Sicherheit und Service</b>		
Herkunftsland	TR	
Name und Adresse des Anbieters	V-ZUG AG, Industriestrasse 66, 6302 Zug	
Service durch	V-ZUG AG	
<b>Ausstattung</b>		
Garantie	Jahre	2
Wärmepumpe-Kondensationssystem	●	
Bedienung	Drehwahlschalter	
Anzeige	Digitalanzeige	
Startaufschub	bis h	24
Zeitliches Trocknen	min	10 bis 160
Kondensatablauf mit Pumpe   Tank	●   ●	
Anschlusskabel	m	1,5
Förderhöhe der Ablaufpumpe	m	0,8
Ablaufschlauch	m	1,6
Sprintprogramm	●	
weitere Ausstattungsmerkmale	siehe Seite	408

● vorhanden | ○ optional | - nicht vorhanden

<sup>1)</sup> Werte ermittelt nach der gültigen Norm EN 61121. Der Jahresenergieverbrauch basiert auf 160 Trocknungszyklen für das Standard-Baumwollprogramm bei Voll- und Teilbeladung sowie dem Verbrauch der Betriebsarten mit geringer Leistungsaufnahme.

<sup>2)</sup> Für das Standard-Baumwollprogramm bei vollständiger Befüllung.

<sup>3)</sup> Türanschlag: l = links, r = rechts, w = wechselbar | Beispiel: l/w entspricht Anlieferungszustand, Türanschlag links, Anschlag wechselbar.

<sup>4)</sup> Die angegebenen Abmessungen sind Mindestmaße für die Unterbaubauweise. Weitere Abmessungen sind den Katalogen zu entnehmen.

<sup>5)</sup> Angaben über Umschaltmöglichkeiten sind ggf. den Katalogen zu entnehmen.

**Hinweis:** Stand der Tabellenangaben 01/2024. Weiterentwicklungen vorbehalten.



Die nachstehende standardisierte Warendeckelung entspricht den vom FEA Fachverband Elektroapparate für Haushalt und Gewerbe Schweiz in Zusammenarbeit mit Konsumentenorganisationen herausgegebenen Richtlinien.

## Unimatic Waschmaschinen Gemeinschaftswaschraum und Kleingewerbe

Markenname	V-ZUG AG		
Modellbezeichnung	UnimaticWaschen V4000		UnimaticWaschen V2000
Produktnummer	11020		11019
Nennkapazität	kg	8	8
Kategorie/Geräteart	Waschmaschine/Frontlader		Waschmaschine/Frontlader
Abbildung Seite	434		434
<b>Effizienz und Verbrauch <sup>1)</sup></b>			
Energieeffizienzklasse/Effizienzindex	A bis G/EEI	B/59	B/59
Energieverbrauch pro Betriebszyklus	kWh	0,536	0,536
Leistungsaufnahme im Aus-/Bereitschaftszustand/Zeitvorwahl/vernetzter Bereitschaftszustand	W	-/0,49/na/na	-/0,49/na/na
Wasserverbrauch pro Betriebszyklus	L	45	45
<b>Gebrauchseigenschaften</b>			
Schleudereffizienzklasse	von A bis G	B	B
Schleuderdrehzahl (Voll-/Halb-/Viertelbeladung)	U/min	1500/1500/1500	1500/1500/1500
Restfeuchte <sup>2)</sup> (Voll-/Halb-/Viertelbeladung)	%	50/50/52	50/50/52
Wascheffizienzindex		1,043	1,043
Spülwirkung	g/kg	4,6	4,6
Höchste Temperatur in der Wäsche (Voll-/Halb-/Viertelbeladung)	°C	36/36/23	36/36/23
Programmdauer (Voll-/Halb-/Viertelbeladung)	min	218/165/165	218/165/165
Luftschallemissionsklasse im Schleudern	von A bis D	A	A
Luftschallemission im Schleudern	dB (A) re 1pW	67 EPW-K	66 EPW-K
<b>Bauform</b>			
Einbaugerät		–	–
Standgerät mit Arbeitsplatte		●	●
Standgerät unterbaufähig		–	–
Türanschlag <sup>3)</sup>		l/r/w	l/r/w
<b>Abmessungen Gerät <sup>4)</sup></b>			
Höhe	cm	90	90
Breite	cm	66	66
Tiefe (einschliesslich Wandabstand)	cm	70 (73)	70 (73)
Tiefe bei geöffneter Tür (einschliesslich Wandabstand)	cm	113	113
Höhe verstellbar	mm	20	20
Leergewicht	kg	79	79
<b>Elektrischer Anschluss <sup>5)</sup></b>			
Spannung	V/Hz	400 2N–	400 2N–
Anschlusswerte	kW	4,3	4,3
Absicherung	A	10	10
<b>Wasseranschluss</b>			
Druckschlauch G 3/4"	m	1,25	1,25
anschliessbar an Kalt-   Warmwasser		●   ○	●   –
Wasserdruck	bar	1–10	1–10
<b>Sicherheit und Service</b>			
Herkunftsland	CH		
Name und Adresse des Anbieters	V-ZUG AG, Industriestrasse 66, 6302 Zug		
Service durch	V-ZUG AG		
<b>Ausstattung</b>			
Garantie	Jahre	2	2
Buntwäsche 60 °C/40 °C	Dauer min	70/62	73/65
60 °C Sprint/40 °C Sprint	Dauer min	39/29	39/29
Wolle 30 °C/Handwäsche 20 °C	Dauer min	48/45	48/45
Teilbeladungs-Sparautomatik		●	●
Dampfglätten		●	–
Milbenstopp   Hautschutz		●   ●	–   –
Vibration Absorbing System (VAS)		●	●
Schontrommel		●	●
Trübungssensor		●	–
Bedienung		Tip and go	Tip and go
Sprachen		9	–
Anzeige		Klartext, 2-zeilig	Digital, 4-stellig
Startaufschub	bis h	24	24
Standby-Sparautomatik		●	●
Anschlusskabel	m	1,8	1,8
Panzerschlauch mit Filter	m	1,25	1,25
Ablaufschlauch	m	1,5	1,5
Installationsplatte		●	●
Förderhöhe der Ablaufpumpe	m	1,2	1,2
Weitere Ausstattungsmerkmale	siehe Seite	418	418

● vorhanden | ○ optional | – nicht vorhanden

<sup>1)</sup> Die Verbrauchswerte wurden ermittelt nach gültiger Norm EN 60456. Bei der Angabe dieser Werte handelt es sich um gewichtete Werte für Voll-/Halb-/und Viertelbeladung, basierend auf dem Programm eco 40–60.

<sup>2)</sup> Entwässerungsgrad 100 % bedeutet, dass in 1 kg Wäsche (Trockengewicht) nach dem Schleudern noch 1 kg Wasser gebunden ist. Je kleiner der %-Wert, desto weniger feucht ist die Wäsche.

<sup>3)</sup> Türanschlag: l = links, r = rechts, w = wechselbar | Beispiel: l/w entspricht Anlieferungszustand, Türanschlag links, Anschlag wechselbar.

<sup>4)</sup> Bei Unterbaugeräten Nischenmasse. Weitere Massangaben sind den Katalogen zu entnehmen.

<sup>5)</sup> Angaben über Umschaltmöglichkeiten sind ggf. den Katalogen zu entnehmen.

**Hinweis:** Stand der Tabellenangaben 01/2024. Weiterentwicklungen vorbehalten.



# Unimatic Wärmepumpentrockner Gemeinschaftswaschraum und Kleingewerbe

Markenname	V-ZUG AG	
Modellbezeichnung	UnimaticTrocknen V4000	UnimaticWaschen V2000
Produktnummer	12008	12007
Nennkapazität	kg 7	7
Kategorie/Geräteart mit/ohne Automatik	Kondensatortrockner mit Wärmepumpe	Kondensatortrockner mit Wärmepumpe
Abbildung Seite	442	442
<b>Effizienz und Verbrauch<sup>1)</sup></b>		
Energieeffizienzklasse	von A+++ bis D A++	A++
Energieverbrauch pro Jahr	208	206
Energieverbrauch des Standard-Baumwollprogramms Voll-/Teilbefüllung	kWh 1,70/1	1,66/1
Leistungsaufnahme im ausgeschalteten/unausgeschalteten Zustand	W 0,1/2,5	0,09/2,5
Automatische Ausschaltzeit	min 30	30
Standardprogramm, auf das sich die Informationen auf dem Etikett und im Datenblatt beziehen	Normal trocken	Normal trocken
<b>Gebrauchseigenschaften</b>		
Gewichtete Programmdauer des Standard-Baumwollprogramms <sup>3)</sup>	min 72	75
Programmdauer Voll-/Teilbefüllung	min 91/58	95/60
Kondensationseffizienzklasse <sup>1)</sup>	von A bis G A	A
Gewichtete Kondensationseffizienz <sup>1)</sup>	% 92	92
Durchschnittliche Kondensationseffizienz Voll-/Teilbefüllung	% 94/91	92/92
Luftschallemission <sup>2)</sup>	dB(A)re 1pW 66	66
<b>Bauform</b>		
Einbaugerät	–	–
Standgerät mit Arbeitsplatte	●	●
Standgerät unterbaufähig	–	–
Standgerät für Wasch-/Trockensäule	●	●
Türanschlag <sup>3)</sup>	l/r/w	l/r/w
<b>Abmessungen Gerät<sup>4)</sup></b>		
Höhe	cm 90	90
Breite	cm 66	66
Tiefe (einschliesslich Wandabstand)	cm 81 (87)	81 (87)
Tiefe bei geöffneter Tür (einschliesslich Wandabstand)	cm 137	137
Höhe verstellbar	mm 15	15
Leergewicht	kg 94	94
<b>Elektrischer Anschluss<sup>5)</sup></b>		
Spannung	V/Hz 400 3N~	400 3N~
Anschlusswerte	kW 1,5	1,2
Absicherung	A 10	10
<b>Sicherheit und Service</b>		
Herkunftsland	CH	
Name und Adresse des Anbieters	V-ZUG AG, Industriestrasse 66, 6302 Zug	
Service durch	V-ZUG AG	
<b>Ausstattung</b>		
Garantie	Jahre 2	2
Wärmepumpe-Kondensationssystem	●	●
Bedienung	Tip and go	Tip and go
Anzeige	Klartext, 2-zeilig	Digital, 4-stellig
Sprachen	9	–
Automatikprogramm Textilarten	●	–
Extrasanft	●	–
Wolle   Seide	●   ●	●   ○
Startaufschub	h 24	24
Zeitliches Trocknen	min 10–90	10–90
Standby Sparautomatik	●	●
Trommelvolumen	l 158	158
Türöffnungsautomatik	●	●
Geräuschemission	dB(A) 66	66
Weitere Ausstattungsmerkmale	siehe Seite 426	426

● vorhanden | ○ optional | – nicht vorhanden

<sup>1)</sup> Werte ermittelt nach der gültigen Norm EN 61121. Der Jahresenergieverbrauch basiert auf 160 Trocknungszyklen für das Standard-Baumwollprogramm bei Voll- und Teilbeladung sowie dem Verbrauch der Betriebsarten mit geringer Leistungsaufnahme.

<sup>2)</sup> Für das Standard-Baumwollprogramm bei vollständiger Befüllung.

<sup>3)</sup> Türanschlag: l = links, r = rechts, w = wechselbar | Beispiel: l/w entspricht Anlieferungszustand, Türanschlag links, Anschlag wechselbar.

<sup>4)</sup> Die angegebenen Abmessungen sind Mindestmasse für die Unterbaunische. Weitere Abmessungen sind den Katalogen zu entnehmen.

<sup>5)</sup> Angaben über Umschaltmöglichkeiten sind ggf. den Katalogen zu entnehmen.

**Hinweis:** Stand der Tabellenangaben 01/2024. Weiterentwicklungen vorbehalten.



Die nachstehende standardisierte Warendecklaration entspricht den vom FEA Fachverband Elektroapparate für Haushalt und Gewerbe Schweiz in Zusammenarbeit mit Konsumentenorganisationen herausgegebenen Richtlinien.

## Kassiersysteme

Firmen- oder Markenname		V-ZUG AG					
		Kartensystem		Münzen/Jetons		Digitales Bezahlsystem	
Geräteart		Doppelgerät	Einzelgerät	Doppelgerät	Einzelgerät	Display	Satellit
Typ- bzw. Verkaufsbezeichnung		<b>CardSystem CS</b>	<b>CardSystem CS</b>	<b>CoinSystem COS</b>	<b>CoinSystem COS</b>	<b>Pad 3</b>	<b>Sat 2</b>
Modellname/-kennzeichen		82A	81A	246	245	13001	13002
Abbildung	siehe Seite	435	435	435	435	432	437
Bauform		Wandmontage	Wandmontage	Wandmontage	Wandmontage	Wandmontage	Wandmontage
<b>Abmessungen</b>							
Höhe	cm	22,5	22,5	32	32	155	165-186
Breite	cm	25,5	25,5	17	17	210	38
Tiefe	cm	10,5	10,5	17	17	80	73
Leergewicht	kg	2,8	2,6	5,0	4,8	0,9	0,5
<b>Ausstattung</b>							
Münzenarten	Anz.	–	–	10	10	–	–
RFID-Karte (berührungstlos)		●	●	–	–	–	–
Anschlusskabel	m	je 1	1	je 1	1	2	–
Installationsset (Schrauben, Dübel)		●	●	●	●	●	●
Installationskarte (Test-Card)		●	●	–	–	–	–
<b>Elektrischer Anschluss</b>							
Spannung	V	400 3N~/ 230~	400 3N~/ 230~	400 3N~/ 230~	400 3N~/ 230~	230~	400 3N~
Anschlusswerte	W	9	6	12	10	7	6
Absicherung	A	16	16	16	16	16	16
<b>Sicherheit und Service</b>							
Entspricht den schweizerischen Sicherheitsbestimmungen		Ⓢ Electrosuisse-geprüft				CE	
Herkunftsland		CH				CH	
Garantie: Dauer, Umfang		2 Jahre Vollgarantie				Garantieleistungen durch eeproperty SA bei aktivem Betriebsvertrag	
Service durch		V-ZUG AG					
Name und Adresse des Anbieters		V-ZUG AG, Industriestrasse 66, 6302 Zug					

● vorhanden | o optional | – nicht vorhanden | **Hinweis:** Stand der Tabellenangaben 01/2024. Weiterentwicklungen vorbehalten. Bei ausgestellten Geräten gibt die Energieetikette Auskunft über die aktuellen Daten. Allen Geräten von V-ZUG ist die Bedienungs- und Installationsanleitung in Deutsch, Französisch und Italienisch beigelegt.

# Unsere Anwendungen im Überblick

## Steamer, Combi-Steamer und Combair-Steamer

	<b>Dämpfen</b> Ideal, um verschiedene Lebensmittel schonend und frisch zuzubereiten.		<b>Grill</b> Grillieren und Toasten flacher Lebensmittel und zum Gratinieren.		<b>Favoriten</b> Lieblingsprogramme einfach hinterlegen und schnell anwählen.
	<b>PowerDämpfen</b> Schnelle und schonende Zubereitung durch Dampf und Mikrowelle.		<b>Grill mit Umluft</b> Zum Braten grösserer Fleischstücke.		<b>Rezepte</b> Vorprogrammierte Rezepte aus den inspirierenden Rezeptbüchern.
	<b>Heissluft</b> Perfekt, um Kleingebäck auf mehreren Auflagen zu backen.		<b>Mikrowelle</b> Zum Wärmen und Auftauen von Speisen.		<b>Eigene Rezepte</b> Eigene Kombinationen verschiedener Betriebsarten auf dem Gerät speichern.
	<b>Heissluft feucht</b> Ideal für Gebäck und Braten – Feuchtigkeit der Lebensmittel bleibt erhalten.		<b>Regenerieren</b> Schonendes Erwärmen von vorgekochten Speisen.		<b>Hygiene</b> Um Behälter, Babyflaschen und Konfitüren-gläser zu entkeimen.
	<b>Heissluft mit Beschwaden</b> Gargut wird gleichmässig und schneller gegart und bleibt saftig.		<b>RegenerierAutomatik</b> Automatisches Erwärmen vorgekochter Speisen ohne manuelle Einstellungen.		<b>Wellness</b> Erfrischungstücher, heisse Wickel, Hot Stones für pure Entspannung vorbereiten.
	<b>PowerHeissluft mit Beschwaden</b> Schnelles Garen durch Zugabe von Dampf und Mikrowelle		<b>PowerRegenerieren</b> Die optimale Kombination, um vorgekochte Gerichte aufzuwärmen.		<b>Tellerwärmen</b> Praktisches Wärmen von Geschirr.
	<b>PowerHeissluft</b> Schnelles Backen durch Heissluft und Mikrowelle.		<b>Auftauen</b> Sanftes Auftauen von Lebensmitteln.		<b>Schnellaufheizen</b> Schnelles Vorheizen des Garraums.
	<b>Heissluft eco</b> Energiesparend, für Gratins und Schmorgerichte.		<b>Zartgaren</b> Hochwertige Fleischstücke auf schonende Art zubereiten.		<b>Reinigung</b> Automatische Reinigungsprogramme mit und ohne Reinigungsmittel.
	<b>PizzaPlus</b> Für einen besonders knusprigen Boden bei Pizza und Wähe.		<b>Vacuisine</b> Langsames Garen vakuumversiegelter Speisen bei niedriger Temperatur.		<b>Auto. Umstellung Sommer-/Winterzeit</b> Uhrzeit stellt automatisch auf Sommer-/Winterzeit um.
	<b>Ober-/Unterhitze</b> Traditionelles Backen, Garen oder Braten.		<b>Profi-Backen</b> Dank automatischer Feuchtigkeitszugabe gelingt Brot wie vom Bäcker.		<b>Sabbat</b> Ermöglicht eine Betriebsdauer von bis zu 78 Stunden.
	<b>Ober-/Unterhitze feucht</b> Die Feuchtigkeit des Gargutes bleibt erhalten.		<b>Warmhaltefunktion</b> Warmhalten von Speisen direkt nach der Zubereitung.		<b>V-ZUG-Home</b> Gerät ist vernetzungsfähig.
	<b>Ober-/Unterhitze eco</b> Energiesparend, für Gratins und Schmorgerichte geeignet.		<b>GarAutomatik mit CCS</b> Erkennt Grösse und Form des Garguts – Dauer und Temperatur werden angepasst.		
	<b>Unterhitze</b> Perfekt zum Nachbacken von Wähen- und Pizzaböden und zum Einkochen.		<b>EasyCook</b> Optimale Einstelltipps für viele Lebensmittel und Speisen.		








## Backöfen und Herde

 <b>Heissluft</b> Perfekt, um Kleingebäck auf mehreren Auflagen zu backen.	 <b>Unterhitze</b> Perfekt zum Nachbacken von Wähen- und Pizzaböden und zum Einkochen.	 <b>Rezepte</b> Vorprogrammierte Rezepte aus den inspirierenden Rezeptbüchern.
 <b>Heissluft feucht</b> Ideal für Gebäck und Braten – Feuchtigkeit der Lebensmittel bleibt erhalten.	 <b>Grill</b> Grillieren und Toasten flacher Lebensmittel und zum Gratinieren.	 <b>Eigene Rezepte</b> Eigene Kombinationen verschiedener Betriebsarten auf dem Gerät speichern.
 <b>Heissluft eco</b> Energiesparend, für Gratins und Schmorgerichte.	 <b>Grill mit Umluft</b> Zum Braten grosserer Fleischstücke.	 <b>Tellerwärmen</b> Praktisches Wärmen von Geschirr.
 <b>PizzaPlus</b> Für einen besonders knusprigen Boden bei Pizza und Wähe.	 <b>Warmhaltefunktion</b> Warmhalten von Speisen direkt nach der Zubereitung.	 <b>Schnellaufheizen</b> Schnelles Vorheizen des Garraums.
 <b>Ober-/Unterhitze</b> Traditionelles Backen, Garen oder Braten.	 <b>GarAutomatik mit CCS</b> Erkennt Grösse und Form des Garguts – Dauer und Temperatur werden angepasst.	 <b>Auto. Umstellung Sommer-/Winterzeit</b> Uhrzeit stellt automatisch auf Sommer-/Winterzeit um.
 <b>Ober-/Unterhitze feucht</b> Die Feuchtigkeit des Gargutes bleibt erhalten.	 <b>Zartgaren</b> Hochwertige Fleischstücke auf schonende Art zubereiten.	 <b>Sabbat</b> Ermöglicht eine Betriebsdauer von bis zu 78 Stunden.
 <b>Ober-/Unterhitze eco</b> Energiesparend, für Gratins und Schmorgerichte geeignet.	 <b>EasyCook</b> Optimale Einstelltipps für viele Lebensmittel und Speisen.	 <b>V-ZUG-Home</b> Gerät ist vernetzungsfähig.
 <b>Oberhitze</b> Zum Gratinieren und Überbacken von Gerichten.	 <b>Favoriten</b> Lieblingsprogramme einfach hinterlegen und schnell anwählen.	

## Wärmeschubladen

 <b>Tellerwärmen</b> Praktisches Wärmen von Geschirr.	 <b>Indoor Light</b> Optimale Lichtverhältnisse im Innenraum durch LED-Beleuchtung.	 <b>Sabbat</b> Ermöglicht Betriebsdauer von bis zu 72 Stunden – die Leuchten sind deaktiviert.
 <b>Tassenwärmen</b> Ideal für das Wärmen von Tassen und Gläsern.	 <b>Niedertemperaturgaren</b> Perfekt zum Nachgaren und Niedergaren von kleinen bis mittleren Fleischstücken.	 <b>Vollauszug</b> Einfaches Be- und Entladen dank kompletter Öffnung der Schublade.
 <b>Speisen warmhalten</b> Warmhalten von Speisen direkt nach der Zubereitung.	 <b>Teig gehen lassen</b> Teig professionell gehen lassen – für Brote wie vom Bäcker.	 <b>Gitterrost</b> Für Platzierung von Speisen oder Geschirr auf 2 Ebenen.
 <b>Joghurt-Zubereitung</b> Die perfekte Betriebsart für die Zubereitung von Joghurt.	 <b>Timer</b> Automatische Abschaltung nach Ablauf der programmierten Zeit.	
 <b>Favoriten</b> Lieblingsprogramm einfach hinterlegen.	 <b>Sicherheitsausschaltung</b> Automatische Abschaltung nach 12 Stunden.	

## Vakuumerschubladen

 <b>Beutelklemme</b> Für sicheres Einlegen und Vakuumieren des Beutels – ohne zu verrutschen.	 <b>Externes Vakuumieren</b> Perfekt für externes Vakuumieren von Glasflaschen.	 <b>Auszugsarretierung</b> Arretierung der Schublade im komplett ausgezogenen Zustand.
 <b>4-stufiges Vakuumieren</b> Schonendes Vakuumieren auf 4 unterschiedlichen Stufen.	 <b>Beutelaufgabe</b> Erleichtert die Handhabung von kleinen Vakuumierbeuteln.	
 <b>3-stufiges Versiegeln</b> Versiegeln auf 3 unterschiedlichen Stufen.	 <b>Vollauszug</b> Einfaches Be- und Entladen dank kompletter Öffnung der Schublade.	




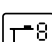


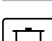
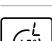
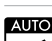
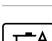
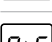
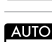


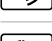

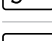
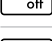
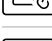
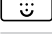

## Mikrowellen

 <b>Mikrowelle</b> Zum Wärmen und Auftauen von Speisen.	 <b>Grill mit Umluft</b> Zum Braten grösserer Fleischstücke.	 <b>Erhitzen und Aufwärmen</b> Speise oder Getränk direkt aufwärmen oder erhitzen.
 <b>Heissluft</b> Ideal für Gebäck und Braten.	 <b>Grill mit Mikrowelle</b> Ideal zum schnellen Garen von flachem Grillgut oder zum Gratинieren von Speisen.	 <b>Wellness</b> Erfrischungstücher, heisse Wickel, Hot Stones und mehr vorbereiten.
 <b>PizzaPlus</b> Für einen besonders knusprigen Boden bei Pizza und Wähe.	 <b>Grill-Umluft mit Mikrowelle</b> Ideal zum schnellen Garen eines ganzen Poulets und für hohes Grillgut.	 <b>Favoriten</b> Lieblingsprogramme einfach hinterlegen.
 <b>Heissluft mit Mikrowelle</b> Ideal zum schnellen Garen von Gratins und Aufläufen mit ausreichend Flüssigkeit.	 <b>Grill-Heissluft mit Mikrowelle</b> Anwendung, um verschiedene Speisen zu garen.	 <b>Eigene Rezepte</b> Eigene Kombinationen verschiedener Betriebsarten auf dem Gerät speichern.
 <b>PizzaPlus mit Mikrowelle</b> Ideal zum schnellen Garen von Wähen und weiteren Speisen mit knusprigem Boden.	 <b>EasyCook</b> Einstellhilfen für viele Lebensmittel führen zum optimalen Resultat.	 <b>V-ZUG-Home</b> Gerät ist vernetzungsfähig.
 <b>Grill</b> Grillieren und Toasten flacher Lebensmittel.	 <b>Auftauen</b> Schnelles und schonendes Auftauen von Lebensmitteln.	

## Kaffeevollautomaten

 <b>Kaffee</b> Die internationale Variante des italienischen Espresso.	 <b>Cappuccino</b> Starker Kaffee genossen vereint mit schaumiger Milch.	 <b>Heisses Wasser</b> Optimal zur Zubereitung von Tee.
 <b>Espresso</b> Kompakt und intensiv im Geschmack.	 <b>Latte macchiato</b> Einfacher Espresso mit heisser Milch und viel Milchschaum.	 <b>Kaffeestärke</b> Fünf unterschiedliche Kaffeestärken wählbar.
 <b>2 Tassen</b> Doppelte Menge - kann in einer oder in zwei Tassen zubereitet werden.	 <b>Milchkaffee</b> Ein einfacher Espresso, mit heisser Milch und einer feinen Schaumschicht.	 <b>Tassengrösse</b> Es stehen fünf individuelle Tassengrössen zur Verfügung.

















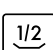


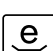









## Kochfelder

 <b>AutoPowerPlus</b> Automatisch: extra hohe Leistung der Kochstelle, bis zum Siedepunkt.	 <b>Schmelzfunktion</b> Butter, Schokolade oder Honig usw. bei ca. 40°C schonend schmelzen.	 <b>ProfiModus</b> Leistungsstufe des Kochgeschirrs durch Verschieben des Kochgeschirrs ändern.
 <b>PowerPlus</b> Extra hohe Leistung der Kochstelle, bis zum Siedepunkt.	 <b>Simmerfunktion</b> Würste, Knödel usw. im heissen Wasser unter dem Siedepunkt.	 <b>MemoryFunktion</b> Einstellungen der Kochzone automatisch für neue Zone übernehmen.
 <b>Pausentaste</b> Kochzonen während max. 10 Minuten temporär auf Leistungsstufe 1 schalten.	 <b>Optimal für Fleisch</b> Wählt automatisch die optimale Brattemperatur für Fleisch.	 <b>Topfbodenerkennung</b> Erkennen von Topf/-Pfannenböden mit einem Durchmesser von min. 10 bis 22 cm.
 <b>Warmhalten</b> Fertig gegarte Speisen bei ca. 65°C warm halten.	 <b>Optimal für Gemüse</b> Wählt automatisch die optimale Brattemperatur für Gemüse.	 <b>Automatische Topfbodenerkennung</b> Induktionsspule erkennt automatisch, ob sich ein Topf darüber befindet.
 <b>Ankochautomatik</b> Temporär volle Leistung - danach Zurückschalten auf vorherige Leistungsstufe.	 <b>Optimal für Fisch</b> Wählt automatisch die optimale Brattemperatur für Fisch.	 <b>Teppan-Yaki-Funktion</b> Automatisches Erkennen der Teppan-Yaki-Platte.
 <b>Akustischer Timer</b> Kann immer und unabhängig von allen anderen Funktionen genutzt werden.	 <b>Slider-Bedienung</b> Ein sanftes Sliden mit dem Finger genügt - einfach und ergonomisch.	 <b>OptiLink</b> Dunstabzug reguliert sich im Austausch mit dem Kochfeld automatisch.
 <b>Einschaltdauer mit Abschaltfunktion</b> Ermöglicht, dass Kochzone nach eingestellter Dauer automatisch ausschaltet.	 <b>Einstellung Tastentön</b> Die Lautstärke der Tastentöne verändern oder ausschalten.	 <b>GuidedCooking</b> Unterstützt bei der Zubereitung von Speisen - für stressfreies Kochen.
 <b>Brückenfunktion</b> Zwei Zonen hintereinander zusammenschalten und gemeinsam regulieren.	 <b>Wischschutz</b> Deaktiviert das Bedienfeld zur kurzen Reinigung der Bedienelemente.	 <b>V-ZUG-Home</b> Gerät ist vernetzungsfähig.
 <b>Automatische Brückenfunktion</b> Mehrere Induktionsspulen schalten sich automatisch zusammen.	 <b>OptiClean</b> Bratfläche mit Wasser bedecken und 10 Minuten bei 70°C einwirken lassen.	





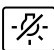

## Dunstabzüge

	<b>Abluft</b> Durch ein Abluftrohr wird der Kochdunst direkt ins Freie geführt.		<b>Intensivstufe</b> Dient dem kurzen und intensiven Abzug von Dünsten, z. B. beim Anbraten.		<b>OptiLink</b> Dunstabzug reguliert sich im Austausch mit dem Kochfeld automatisch.
	<b>Umluft</b> Durch Aktivkohlefilter gefilterter Kochdunst wird in den Raum zurückgeführt.		<b>Nachlaufautomatik</b> Zur Beseitigung von Restgerüchen während 5 bis 20 Minuten.		<b>ComfortFix</b> Für einfachen und sicheren Entnahme der magnetbefestigten Fettfilter.
	<b>FlexLED</b> LED mit einstellbarer Lichtfarbe für eine harmonische Beleuchtung.		<b>Reinigung Fettfilter</b> Hinweis zur Reinigung der Metall-Fettfilter.		<b>Randabsaugung</b> Der Kochdunst wird durch die Ansaugfläche besonders schnell eingesaugt.
	<b>Dimmfunktion</b> Die Lichtintensität der LED kann verändert werden.		<b>Sättigung Kohlefilter</b> Die Sättigung des Aktivkohlefilters wird angezeigt.		
	<b>SilentPlus</b> Besonders leiser Betrieb dank spezieller Dämmung und Isolierung der Haube.		<b>Wischschutz</b> Deaktiviert das Bedienfeld zur kurzen Reinigung der Bedienelemente.		

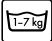





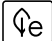




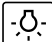
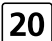

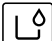


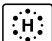

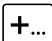






## Geschirrspüler

	<b>Automatik</b> Intelligente Sensorik hilft, Wasser und Energie zu sparen.		<b>Intensiv</b> Programm für stark verschmutztes Geschirr inkl. Pfannen.		<b>EcoManagement</b> Informiert über den Wasser- und Energieverbrauch der Programme.
	<b>Weinglas</b> Sehr schonendes Programm inkl. SteamFinish – perfekt für Weingläser.		<b>Fondue/Raclette</b> Caquelons und Raclettepfännchen werden perfekt sauber.		<b>Bierglas</b> Reinigung ohne Glanzmittel – für die perfekte Schaumkrone.
	<b>Weindegustation</b> Für die Geschmacksneutralisierung von Weingläsern.		<b>Hygiene</b> Für besonders sensible Stücke wie Schneidbretter oder Babyflaschen.		<b>Spielzeug</b> Hygienische Reinigung dank Einweichphase und höherer Temperatur.
	<b>SteamFinish</b> Nach der Trocknung sorgt reiner Dampf für Glanz.		<b>Vorspülen</b> Verhindert das Antrocknen von Schmutz bei späterem Programmstart.		<b>Kunststoff</b> Spezialprogramm für eine effiziente Trocknung von Kunststoff-Geschirr.
	<b>Silent</b> Das Programm ist so leise, dass man es kaum hört.		<b>Maschinenpflege</b> Entfettet und pflegt den Innenraum sowie die Gerätekomponenten.		<b>Fettfilter</b> Für die Reinigung von Metall-Fettfiltern Ihrer Dunstabzugshaube.
	<b>AlltagKurz</b> Schnelles Programm für normal verschmutztes Geschirr inkl. Pfannen.		<b>Teilbeladung</b> Spart Wasser und Energie, wenn der Spüler nicht voll beladen ist.		<b>VorspülenPlus</b> Verhindert Gerüche im Geschirrspüler bei späterem Programmstart.
	<b>Kurz</b> Schnelles Programm für leicht verschmutztes Apérogeschirr.		<b>Eco</b> Wenn Zeit keine Rolle spielt und viel Energie gespart werden soll.		<b>IntensivPlus</b> Spezialprogramm für Geschirr und Pfannen mit eingebranntem Schmutz.
	<b>Programm Party</b> Sauberes Geschirr in nur 11 Minuten.		<b>Energie sparen</b> Ein Zusatzprogramm – reduziert die Temperatur und spart Energie.		<b>Tellerwärmen</b> Spezialprogramm für das Vorwärmen von Geschirr im Geschirrspüler.
	<b>Sprint</b> Sehr schnelles Programm für leicht verschmutztes Apérogeschirr.		<b>Startaufschub</b> Automatischer verzögerter Programmstart bis zu 24h.		<b>V-ZUG-Home</b> Gerät ist vernetzungsfähig.
	<b>Glas</b> Schonendes Programm – perfekt für Gläser.		<b>OptiStart</b> Automatischer verzögerter Programmstart bis zu 24h inkl. Benetzung von Geschirr.		

## Kühl- und Gefriergeräte

	<b>NoFrost</b> Mit der raffinierten NoFrost-Technologie ist kein Abtauen mehr notwendig.		<b>PartyCooling</b> Höhere Kühlleistung bei vermehrtem Türöffnen und Einladen warmer Lebensmittel.		<b>FlexBox</b> Lässt sich individuell platzieren und bietet Platz für kleinere Lebensmittel.
	<b>Getrennte Temperaturregelung</b> Temperaturen im Kühl- und im Gefrierfach unabhängig, individuell einstellen.		<b>ClickShelf</b> Lässt sich bequem und einfach mit nur einer Hand in der Höhe verstellen.		<b>IceMaker</b> Integrierte Eiswürfelbox füllt sich automatisch.
	<b>MonoFridge</b> In wenigen Stunden: Umfunktionieren von Gefrierfach in normalen Kühlraum.		<b>SilentPlus</b> Minimiert störende Geräusche bei leicht erhöhtem Stromverbrauch.		<b>TouchOpen</b> Grifflose, vollflächige Glastür einfach durch sanftes Antippen öffnen.
	<b>ColdFresh</b> Kühlgut bleibt bei ca. 0 °C und idealer Luftfeuchtigkeit länger frisch.		<b>SoftTelescope</b> Ganz ausziehbare Schubladen mit Selbst-einzug und sanfter Schliessdämpfung.		<b>TouchControl</b> Ermöglicht eine komfortable Steuerung der Geräte.
	<b>Keep Fresh</b> Kühlgut bleibt in der Gemüseschublade mit Feuchterregulierung länger frisch.		<b>SoftClose</b> Bremst die Bewegung ab und zieht die Tür leise und sanft zu.		<b>Präsentationstablare</b> Ausziehbare Tablare, mit denen Weine auch schräg präsentiert werden können.
	<b>ClimateControl</b> Minimierte Temperaturunterschiede und keine Eiskristalle mehr an der Rückwand.		<b>SoftClosePlus</b> Sogar bei voller Beladung schliesst die Tür besonders sanft.		<b>Sabbat</b> Keine Änderung der Beleuchtung durch Türöffnung, Hinweistöne sind temporär deaktiviert.
	<b>ClimateControlPlus</b> Optimierte Luftfeuchtigkeit und Temperatur sowie kein Einfrieren der Lebensmittel.		<b>HygienePlus</b> Vermindert schädliche Mikroorganismen auf den Oberflächen.		<b>V-ZUG-Home</b> Gerät ist vernetzungsfähig.

## Adora / Unimatic Waschmaschinen

 <b>Wäschebeladung</b> Beladung bis 7 kg Wäsche.	 <b>Favoriten</b> Eigene Favoriten speichern und Schnellstart.	 <b>AquaPlus</b> Reduktion von möglichen Hautreizungen durch zusätzliches Spülen.
 <b>Wäschebeladung</b> Beladung bis 8 kg Wäsche.	 <b>Textilprogramme</b> Programmauswahl für verschiedene Textilarten.	 <b>Trübungssensor</b> Reduktion des Wasserverbrauchs durch Messung des Verschmutzungsgrads der Waschflotte.
 <b>Waschtemperatur</b> Temperaturen für jede Textilart.	 <b>Verschmutzungsgrad</b> Auswahl von leicht verschmutzt bis Milbenstopp.	 <b>Eco</b> Zusatzprogramm für energieschonendes Waschen.
 <b>Schleuderdrehzahl</b> Einstellbar von 400 bis 1400 Umdrehungen pro Minute.	 <b>Schonend</b> Erhöhter Wasserstand, Reduktion von Waschbewegung und Schleuderdrehzahl.	 <b>EcoManagement</b> Statistik und Prognose des Wasser- und Energieverbrauchs.
 <b>Schleuderdrehzahl</b> Einstellbar von 400 bis 1600 Umdrehungen pro Minute.	 <b>Vorwaschen</b> Zusatzfunktion für stark verschmutzte Wäsche.	 <b>Trommelbeleuchtung</b> Farbechte Innenbeleuchtung der Trommel.
 <b>Buntwäsche 20°C</b> Energiesparendes Programm für leicht verschmutzte Textilien.	 <b>Dampfglätten</b> Reduktion von Knitterbildung durch Dampf. Bügelfeucht bei Entnahme.	 <b>OptiDos</b> Automatische Dosierung von Flüssigwaschmittel und/oder Weichspüler.
 <b>Sprint</b> Schnelles Wasch-Zusatzprogramm.	 <b>DampfglättenPlus</b> Verlängertes Dampfglätten – ideal für Leinenstoff.	 <b>Gerätehygiene</b> Hinweis und Programm zur Reinigung des Geräts.
 <b>Wolle</b> Schonendes Waschen von Wolle und empfindlichen Textilien.	 <b>Extraprogramme</b> Zusätzliche Auswahl von Programmoptionen.	 <b>Imprägnieren</b> Extraprogramm zum schonenden Imprägnieren.
 <b>Handwäsche</b> Sehr schonendes Waschen von Handpflegetextilien.	 <b>Startaufschub</b> Automatischer, verzögerter Programmstart bis zu 24 h.	 <b>V-ZUG-Home</b> Gerät ist mit WLAN vernetzbar.
 <b>WetClean</b> Größtmögliche Textilschonung waschbarer Textilien.	 <b>OptiTime</b> Intelligente, zeitausnutzende Startaufschubfunktion.	

## Adora / Unimatic Wärmepumpentrockner

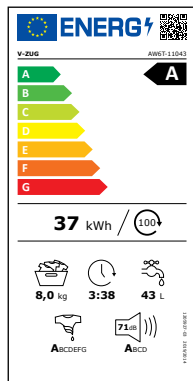
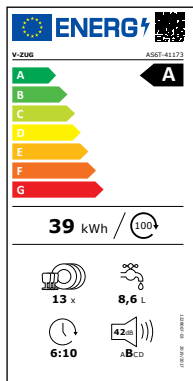
 <b>Wäschebeladung</b> Beladung bis 7 kg Wäsche.	 <b>Wolle</b> Schonende Trocknung von Wolle bei niedrigen Temperaturen.	 <b>Sprint</b> Zusatzfunktion zum schnellsten Trocknen.
 <b>Wäschebeladung</b> Beladung bis 8 kg Wäsche.	 <b>Standardprogramm Entknittern</b> Reduziert Knitter bei feuchten Textilien.	 <b>Eco</b> Zusatzprogramm für energieschonendes Trocknen.
 <b>Stark trocken</b> Für dicke, mehrlagige Textilien, schranktrocken getrocknet.	 <b>Startaufschub</b> Automatischer, verzögerter Programmstart bis zu 24 h.	 <b>EcoManagement</b> Statistik und Prognose des Energieverbrauchs.
 <b>Normal trocken</b> Programm für gleichartige, schranktrockene Wäsche (T-Shirts, Unterwäsche).	 <b>ReversierenPlus</b> Für gleichmässiges Trocknen und Verringerung von Wäscheknäueln (Bettwäsche).	 <b>Trommelbeleuchtung</b> Farbechte Innenbeleuchtung der Trommel.
 <b>Bügelfeucht</b> Programm für restfeuchte Wäsche zur Nachbehandlung mit dem Bügeleisen.	 <b>Knitterschutz</b> Automatisches Reversieren nach Programmende zur Auflockerung.	 <b>Korbprogramm</b> Programm zum Trocknen von sauberen Stoffen und Turnschuhen im Korb.
 <b>Mangelfeucht</b> Automatikprogramm zur Nachbehandlung in Wäschemangel (Tischwäsche).	 <b>Lüften</b> Programm zum Auffrischen trockener Textilien ohne Heissluft.	 <b>Extraprogramme</b> Zusätzliche Auswahl von Programmoptionen.
 <b>Zeitliches Trocknen</b> Wäsche wird entsprechend der gewählten Dauer getrocknet.	 <b>Schonend</b> Zusatzfunktion zum Trocknen von Mischgewebe.	 <b>Raumluft-Wäschetrocknung</b> Betriebsart für Wäschetrocknung an der Leine und Trocknen von Räumen.
 <b>Favoriten</b> Eigene Favoriten speichern und Schnellstart.	 <b>Extraschonend</b> Zusatzfunktion zum Trocknen von feinen Textilien bei reduzierter Temperatur.	 <b>Feuchteregeleungsprogramm</b> Automatische Regelung der Raumfeuchtigkeit im Verlaufe von max. 7 Tagen.
 <b>Textilprogramme</b> Programmauswahl für verschiedene Textilarten.	 <b>SilentPlus</b> Zusatzfunktion für noch leiseren Betrieb.	 <b>V-ZUG-Home</b> Gerät ist mit WLAN vernetzbar.

## Adorina Waschmaschinen

	<b>Wäschebeladung</b> Beladung bis 7 kg Wäsche.		<b>Schleuderdrehzahl</b> Einstellbar von 600 bis 1600 Umdrehungen pro Minute.		<b>Vorwaschen</b> Zusatzfunktion für stark verschmutzte Wäsche.
	<b>Wäschebeladung</b> Beladung bis 8 kg Wäsche.		<b>Sprint</b> Schnellprogramm für leicht verschmutzte Wäsche.		<b>Startaufschub</b> Automatischer, verzögerter Programmstart bis zu 24 h.
	<b>Waschtemperatur</b> Temperaturen für jede Textilart.		<b>Wolle</b> Schonendes Waschen von Wolle und empfindlichen Textilien.		<b>AquaPlus</b> Reduktion von möglichen Hautreizungen durch einen zusätzlichen Spülgang.
	<b>Schleuderdrehzahl</b> Einstellbar von 800 bis 1200 Umdrehungen pro Minute.		<b>Handwäsche</b> Sehr schonendes Waschen von Handpflegetextilien.		<b>Bügelleicht</b> Zusatzfunktion reduziert Knitterbildung beim Waschen.
	<b>Schleuderdrehzahl</b> Einstellbar von 600 bis 1400 Umdrehungen pro Minute.		<b>Schonend</b> Erhöhter Wasserstand, Reduktion von Waschbewegung und Schleuderdrehzahl.		

## Adorina Wärmepumpentrockner

	<b>Wäschebeladung</b> Beladung bis 7 kg Wäsche.		<b>Zeitliches Trocknen</b> Wäsche wird entsprechend der gewählten Dauer getrocknet.		<b>Lüften</b> Programm zum Auffrischen von getrockneten Textilien ohne Heissluft.
	<b>Wäschebeladung</b> Beladung bis 8 kg Wäsche.		<b>Favorit</b> Ein Programm sowie eine Zusatzfunktion speichern.		<b>Schonend</b> Zusatzfunktion zum Trocknen von Mischgewebe.
	<b>Stark trocken</b> Für dicke, mehrlagige Textilien, schranktrocken getrocknet.		<b>Wolle</b> Schonende Trocknung von Wolle bei niedrigen Temperaturen.		<b>SilentPlus</b> Zusatzfunktion für noch leiseren Betrieb.
	<b>Normal trocken</b> Programm für gleichartige, schranktrockene Wäsche (T-Shirts, Unterwäsche).		<b>Startaufschub</b> Automatischer, verzögerter Programmstart bis 24 h.		<b>Sprint</b> Zusatzfunktion zum schnellsten Trocknen.
	<b>Bügelfeucht</b> Programm für restfeuchte Wäsche zur Nachbehandlung mit dem Bügeleisen.		<b>Knitterschutz</b> Automatisches Reversieren nach Programmende.		



### Energieeffizienz auf einen Blick

Mithilfe der Etikette kann der Energieverbrauch direkt am Gerät abgelesen werden. Unsere Geräte befinden sich in den besten Energieeffizienzklassen.

Modell- und Preisänderungen sowie Druck- oder Schreibfehler bzw. Falschangaben sind vorbehalten. Abbildungen können von den Originalprodukten abweichen. Die V-ZUG AG übernimmt keinerlei Gewähr für Aktualität, Korrektheit oder Vollständigkeit der aufgeführten Informationen und die Haftung ist, soweit gesetzlich zulässig, wegbedungen.

gedruckt in der  
**schweiz**





# Preise

## Preisabbildung

Die angegebenen Preise sind unverbindliche Preisempfehlungen (UVP) in Schweizer Franken (CHF) inkl./exkl. Mehrwertsteuer (MWST) 8,1% oder 2,6%. Unsere Vertriebspartner sind in der Preisgestaltung frei.

© Specialties-Sortiment umfasst Produkte mit spezieller Rabattierung.

Alle Preise verstehen sich exkl. der obligatorischen vorgezogenen Recyclinggebühr (vRG).

Die offiziellen vRG-Tarife finden Sie in der untenstehenden Tabelle.

## Umweltgerechte Entsorgung für Haushalt-Grossgeräte und -Kleingeräte

Seit dem 1. Januar 2003 unterstützt die Haushaltgeräte-Branche eine umweltgerechte Entsorgung.

Dieses Konzept wurde mit der Stiftung SENS sowie den führenden Organisationen der Haushaltgeräte-Branche erarbeitet.

Seit diesem Datum werden alle gelieferten Geräte mit der **vorgezogenen** Recycling-Gebühr belastet.

Tarifgruppe	Gewichtskategorie	Gerätebereich	vRG inkl.	vRG exkl.
<b>Haushaltsgrossgeräte (ohne Kühlen, Gefrieren und Geräte mit Wärmepumpe)</b>				
A	≥ 0,250 kg – 5 kg	Kassiersysteme	0.61	0.56
B	≥ 5 – 15 kg	Kochfelder, Dunstabzüge leicht, Teppan-Yaki	2.50	2.31
C	≥ 15 – 25 kg	Miwell, Wärmeschubladen, Dunstabzüge mittel, Kaffeefullautomaten	6.01	5.56
D	≥ 25 – 70 kg	AdoraWaschen V2000/V4000, Herde, Backöfen, Steamer, Geschirrspüler, Dunstabzüge schwer, CombiMiwell, Fusion	10.81	10.–
E	≥ 70 – 250 kg	AdorinaWaschen V400, UnimaticWaschen, Dunstabzüge sehr schwer	20.02	18.52
<b>Kühl- und Gefriergeräte, Geräte mit Wärmepumpe, Textilpflegesystem</b>				
F	≥ 25 – 100 kg	Kühlschränke, WineCooler, AdoraWaschen V6000, Wäschetrockner, Geschirrspüler mit Wärmepumpe	28.11	26.–
G	≥ 100 – 250 kg	FoodCenter, RefreshButler, Supreme	50.05	46.30

**Rechards, Schaltkästen und Kochplattensätze sind nicht gebührenpflichtig.**



### Besuchen Sie das Businessportal – die Plattform für Profis

Unter der Webadresse [vzug.com/b2b](http://vzug.com/b2b) finden Sie alle relevanten Produktinformationen, Unterlagen und Anleitungen sowie einen integrierten Onlineshop.





## Kontakte in Zug

Wir freuen uns auf Ihre Kontaktaufnahme.

### V-ZUG AG

Industriestrasse 66  
6302 Zug  
Tel. 058 767 67 67  
[info@vzug.com](mailto:info@vzug.com)

### Verkauf

Tel. 058 767 80 01  
[kundenbestellung@vzug.com](mailto:kundenbestellung@vzug.com)

### Service & Support

Tel. 0800 850 850 (kostenlos)  
[info@vzug.com](mailto:info@vzug.com)

## Ausstellungs- und Beratungscenter

Um Sie optimal beraten zu können, bitten wir um eine Terminvereinbarung.  
Die Öffnungszeiten finden Sie unter [vzug.com/zugorama](http://vzug.com/zugorama)

### ZUGORAMA Aarau

Buchserstrasse 11  
5000 Aarau  
Tel. 058 767 39 40  
[aarau@vzug.com](mailto:aarau@vzug.com)

### ZUGORAMA Bern

Worbstrasse 87  
3075 Rüfenacht/Bern  
Tel. 058 767 38 90  
[bern@vzug.com](mailto:bern@vzug.com)

### ZUGORAMA Crissier

Chemin des Lentillières 24  
1023 Crissier  
Tel. 058 767 38 60  
[crissier@vzug.com](mailto:crissier@vzug.com)

### ZUGORAMA Valais

Route de Grône 78  
3966 Réchy  
Tel. 058 767 39 70  
[valais@vzug.com](mailto:valais@vzug.com)

### ZUGORAMA Basel

Münchensteinerstrasse 43  
4052 Basel  
Tel. 058 767 38 00  
[basel@vzug.com](mailto:basel@vzug.com)

### ZUGORAMA Biel

Grenchenstrasse 5  
2504 Biel  
Tel. 058 767 38 30  
[biel@vzug.com](mailto:biel@vzug.com)

### ZUGORAMA Genève

Avenue Louis-Casaï 79  
1216 Genève-Cointrin  
Tel. 058 767 38 80  
[genf@vzug.com](mailto:genf@vzug.com)

### ZUGORAMA Zug

Baarerstrasse 124  
6302 Zug  
Tel. 058 767 67 65  
[zugorama@vzug.com](mailto:zugorama@vzug.com)

### ZUGORAMA Bellinzona

Viale Portone 3  
6500 Bellinzona  
Tel. 058 767 38 20  
[bellinzona@vzug.com](mailto:bellinzona@vzug.com)

### ZUGORAMA Chur

Kasernenstrasse 90  
7000 Chur  
Tel. 058 767 38 50  
[chur@vzug.com](mailto:chur@vzug.com)

### ZUGORAMA St. Gallen

Breitfeldstrasse 8  
9015 St. Gallen-Winkeln  
Tel. 058 767 39 10  
[st.gallen@vzug.com](mailto:st.gallen@vzug.com)

### ZUGORAMA Zürich

Pfingstweidstrasse 106  
8005 Zürich  
Tel. 058 767 39 20  
[zuerich@vzug.com](mailto:zuerich@vzug.com)